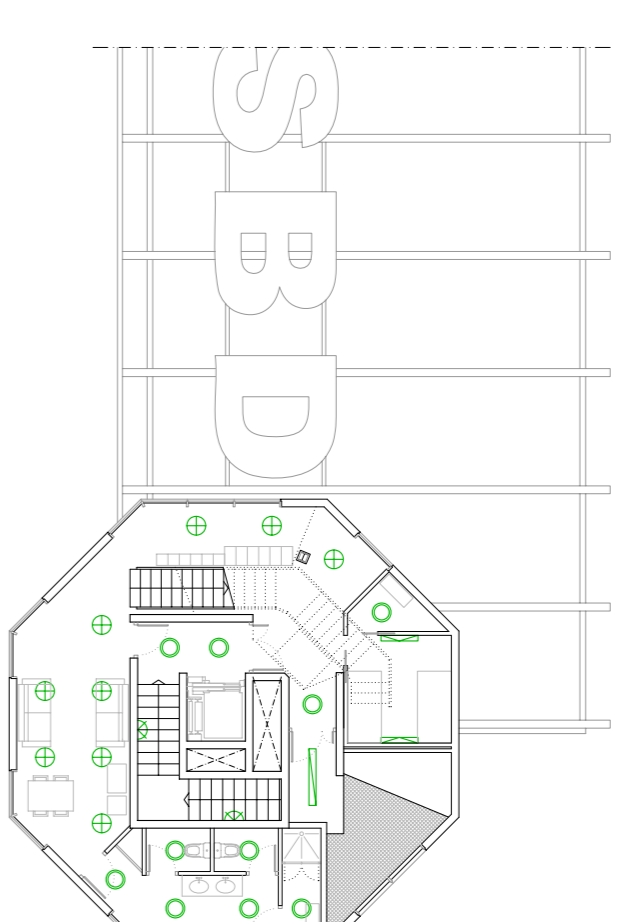
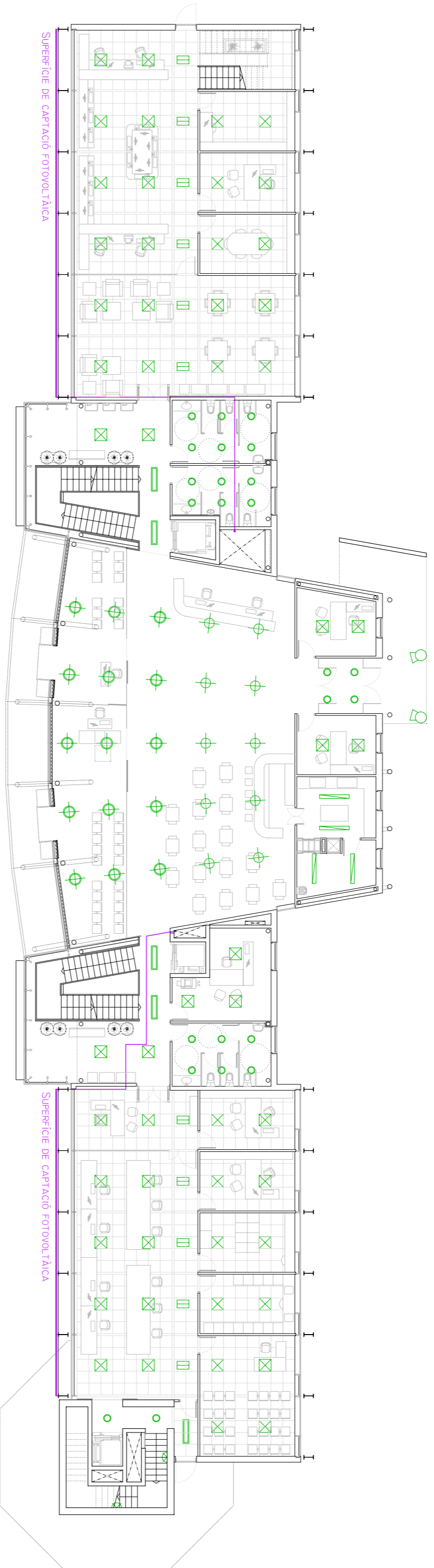


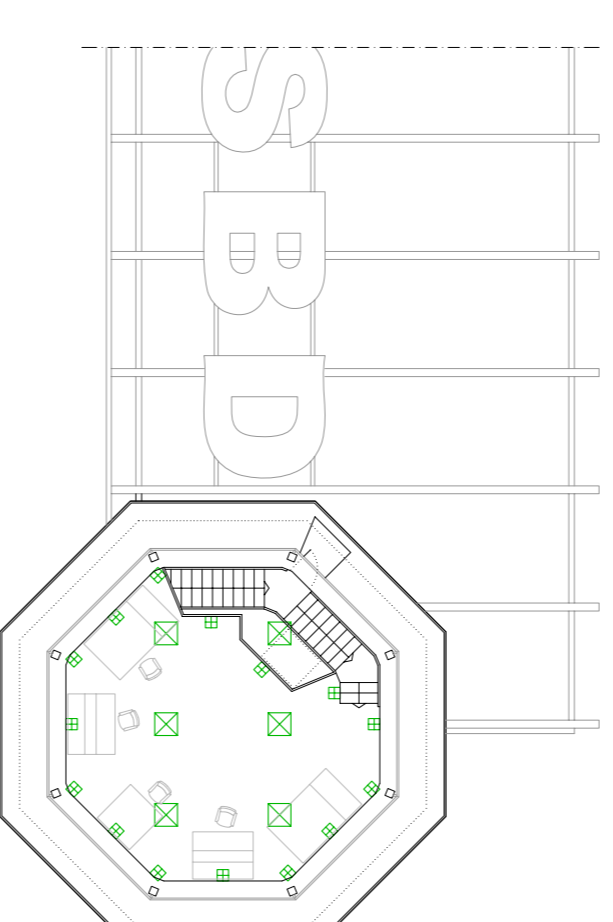
PLANTA SOTERRANI



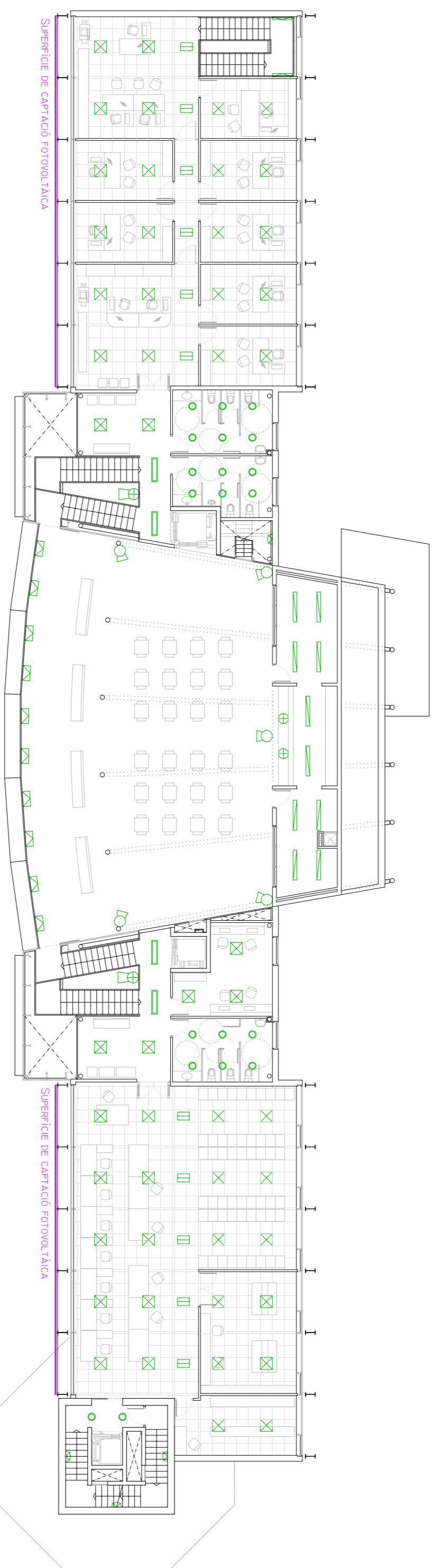
PLANTA DE DESCANS



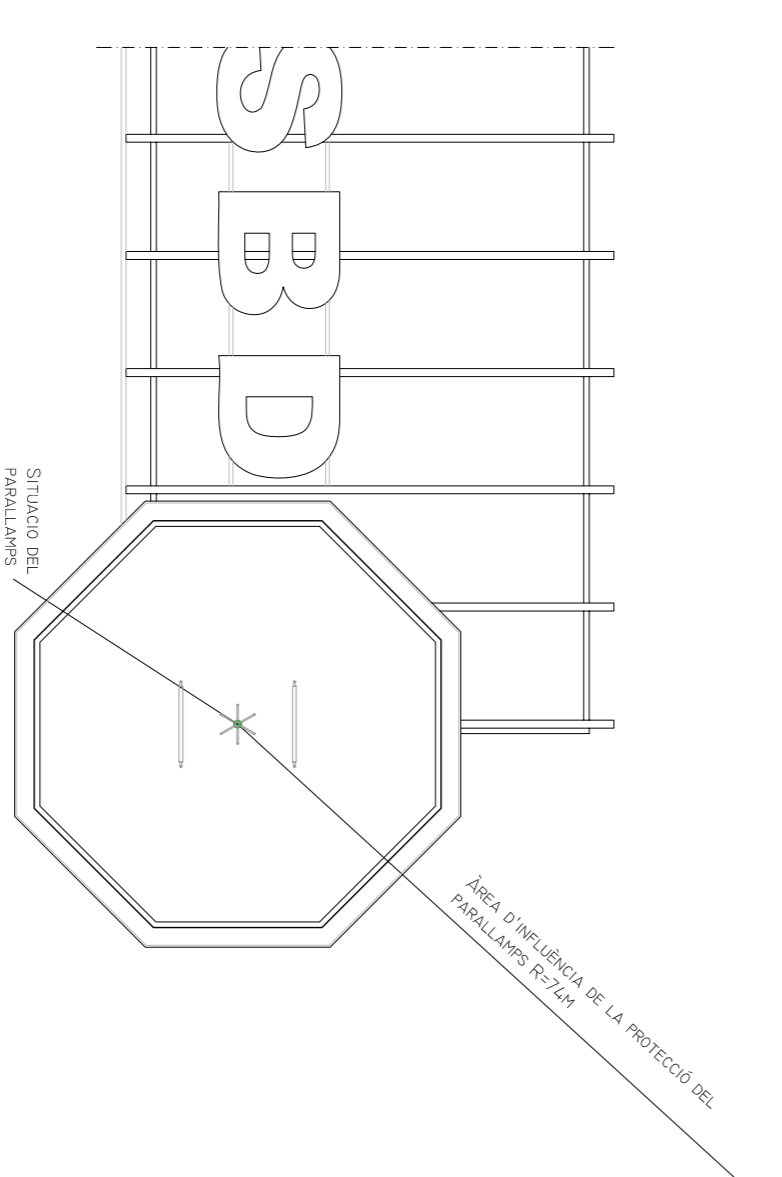
PLANTA BAIXA



FANAL DE CONTROL



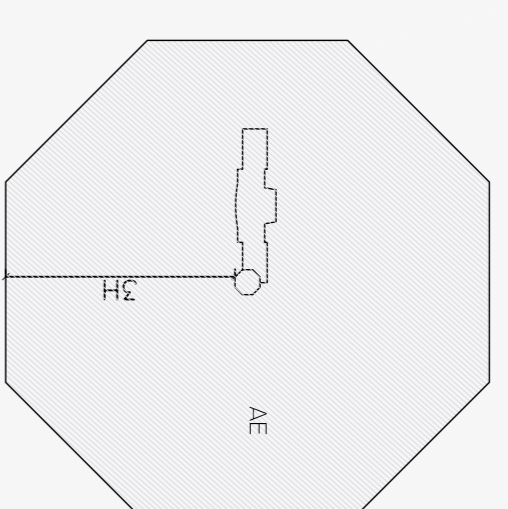
PLANTA PRIMERA



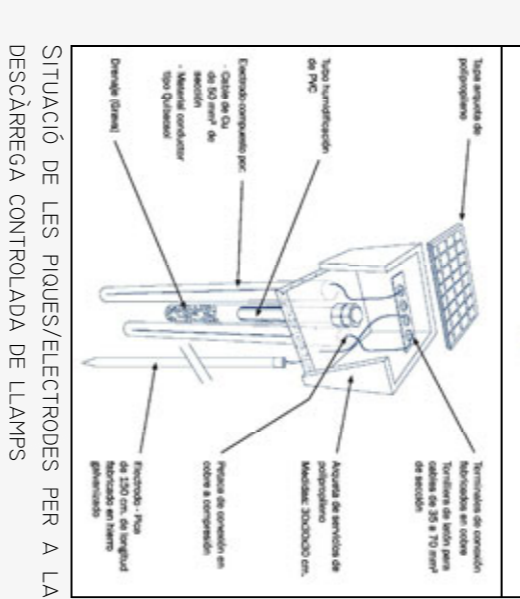
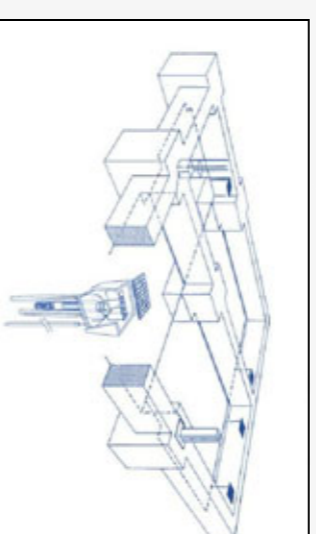
COBERTA



PARALLAMPS:
 NE=6 X AE X CI X 10⁻⁶
 NE=4 X AE216,9 X I X 1 X 10⁻⁶
 NE=0,173 (FREQUÈNCIA ESPERADA D'IMPACTE)
 NA=[S/(C2 X C3 X C4 X C5)] X 10⁻³
 NA=[S/(C1 X I X 3 X I)] X 10⁻³
 NA=0,00366 (RISC ADMISSIBLE)
 NE>NA
 E=I-(NA/NE)
 E=0,973>NIVELL DE PROTECCIÓ I
 PARALLAMPS INGENCO POC6.3 (RAD7-TAN) DE 5M



SUPERFÍCIE DE CàLCUL PER AL RISC D'IMPACTE D'UN LLAMP



SITUACIÓ DE LES HORES/ELECTRODES PER A LA DESCÀRREGA CONTROLADA DE LLAMPS

LEGENDA

	CAIXA GENERAL DE PROTECCIÓ
	COMPTADOR ELÈCTRIC
	QUADRE DE COMANDAMENT I PROTECCIÓ
	INTERIOR:
	ESQUEL COMPLET DE BASTANT A FALS SOSTRE (PHILLIPS SUPER X2 2x18W)
	ARC DE PARET (ERCO TRIOM)
	BANYADOR DE PARET SUPERIOR I INTERIOR (PHILLIPS CELINDO 2x14L)
	LUMINÀRIA PANTALLA SUSPESA 1 (PHILLIPS MEGALUX HPI P 4,00W)
	LUMINÀRIA PANTALLA SUSPESA 2 (LLEDDO 00-1790 HIT-CE 150W)
	LUMINÀRIA PANTALLA SUSPESA 3 (LLEDDO 00-3560 2x55W)
	FOCUS PROJECTOR 1 (ERCO STARPOINT DOMINANT PENJOLAR 50W)
	FOCUS PROJECTOR 2 (PHILLIPS MAGNES MESS10 150W)
	FOCUS PROJECTOR 3 (ERCO FOCARUMOD III 150W)
	PLAFÓ DE LLUM PENJOLADA 600x600 (LLEDDO 00-6930 55W)
	LUMINÀRIA DE LLUM PENJOLADA 600x400 (LLEDDO 00-6930 55W)
	PLAFÓ MODULAR 1200x300 (PHILLIPS SMARTGRI 2x28W)
	FLUORESCENTS ESTIÀNC 2x36W (ERCO MAIR)
	BANYADOR DE TERRA (ERCO MAIR)
	LUMINÀRIA EXCISTABLE PER TERRA (ERCO TESIS IP68)
	FAÇANA FOTOVOLTAICA:
	INVERSOR DE POTÈNCIA
	COMPTADOR
	CAIXA DE COMENIÓ DEL GENERADOR