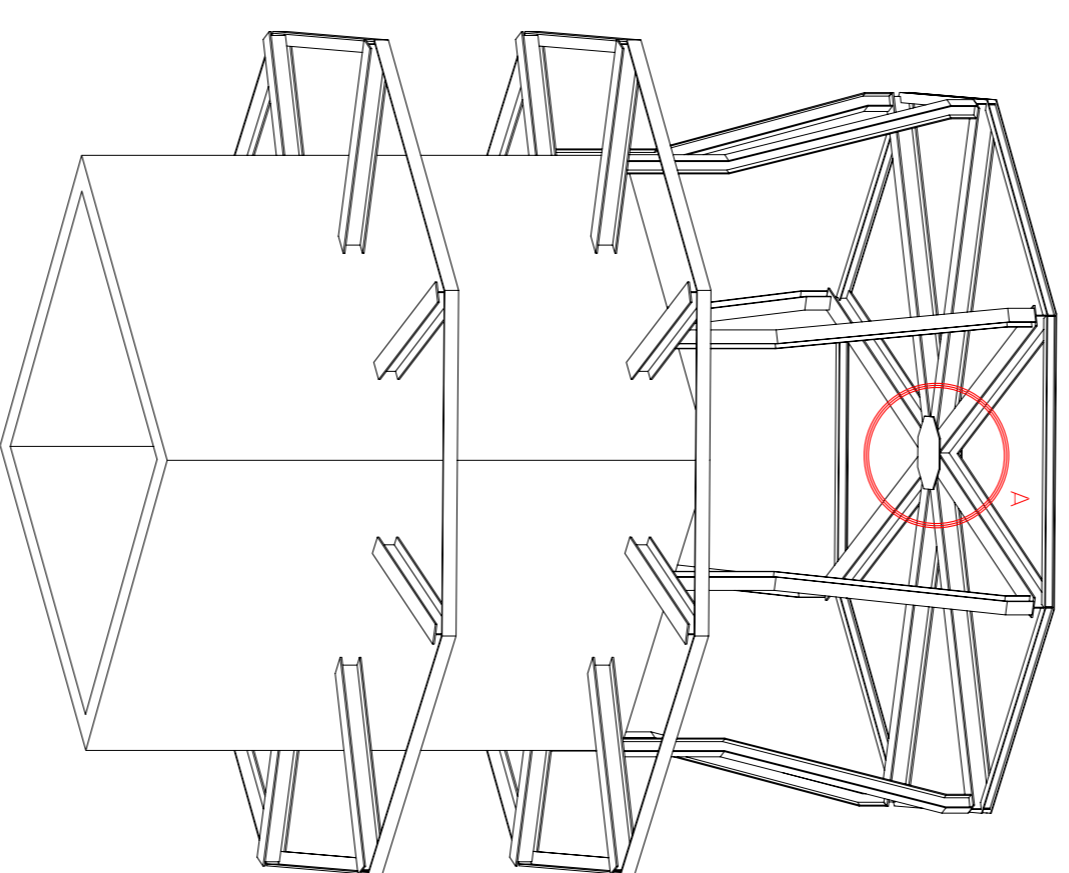
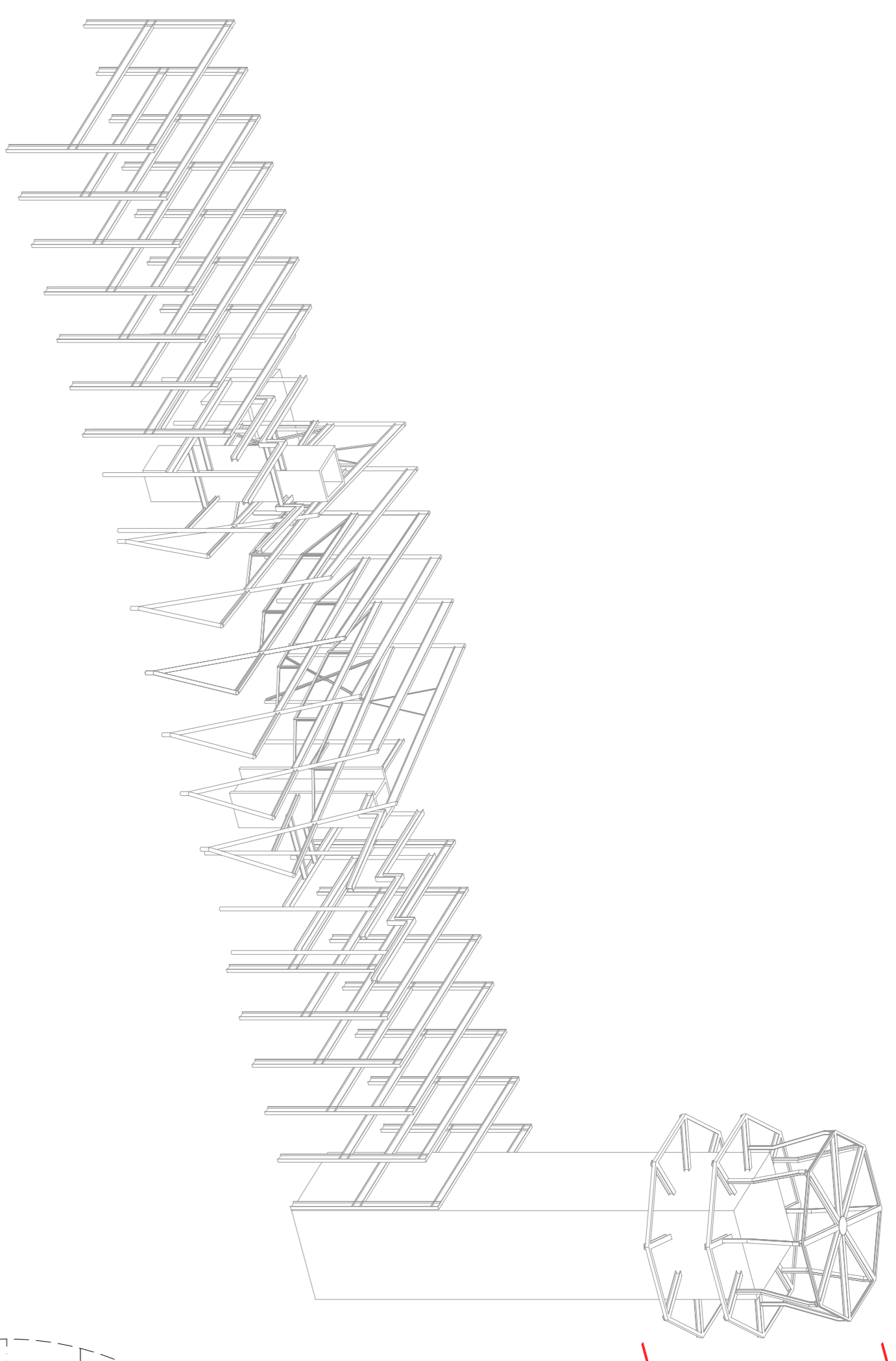
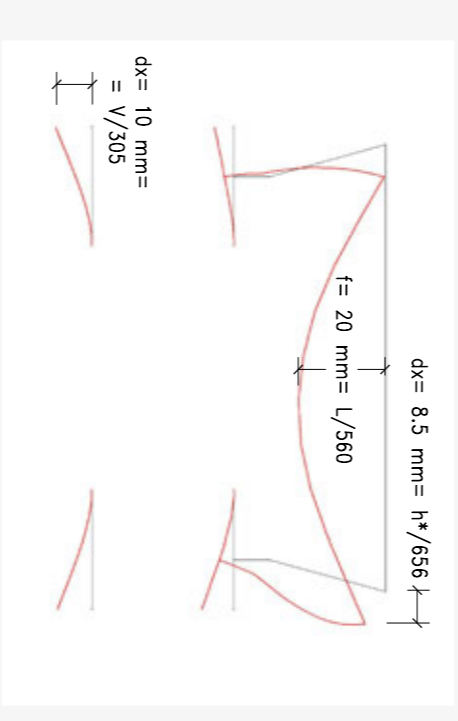
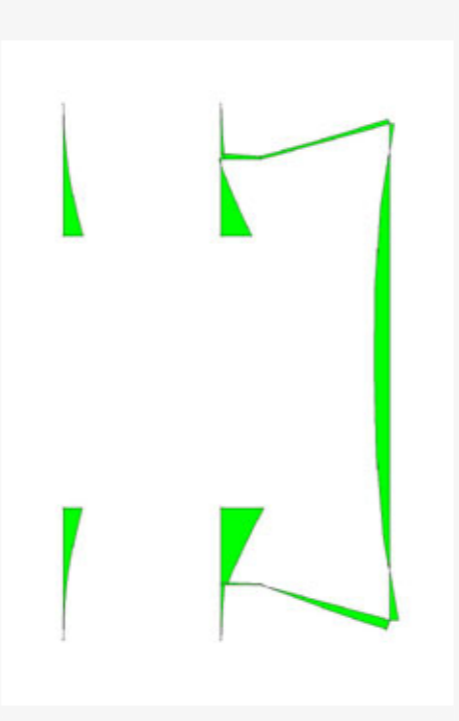
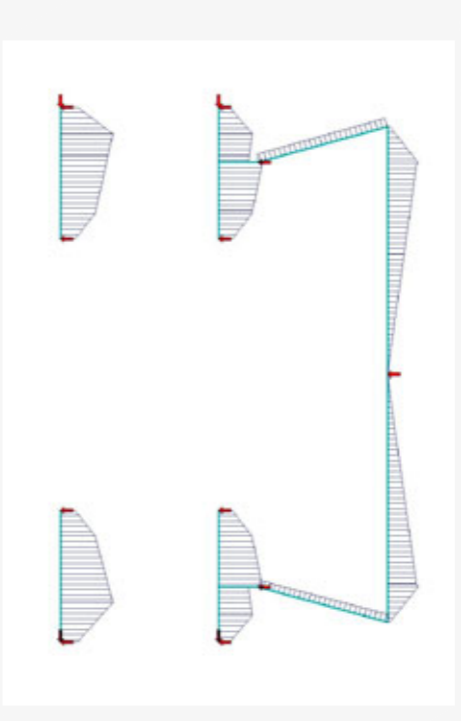
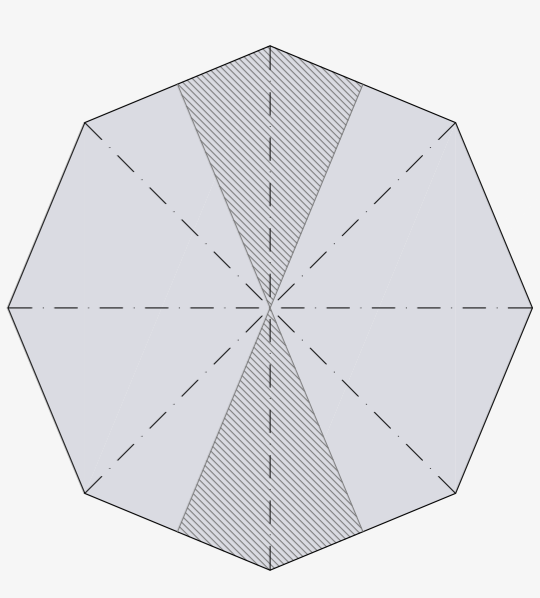
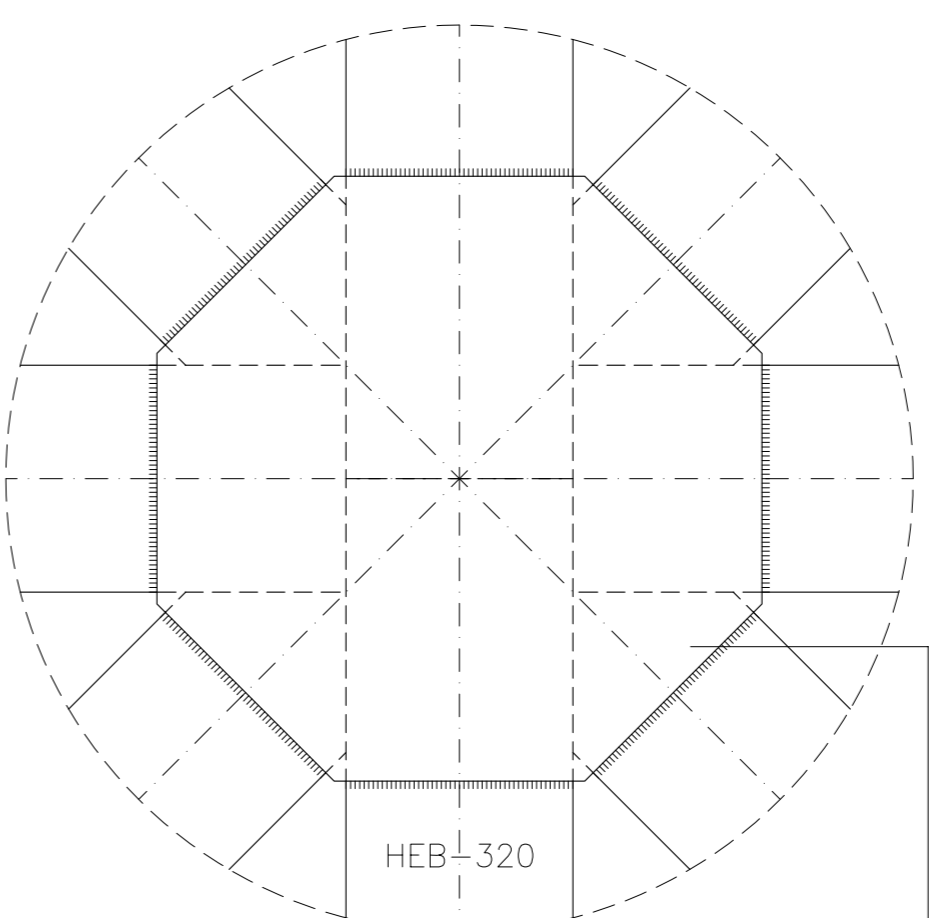


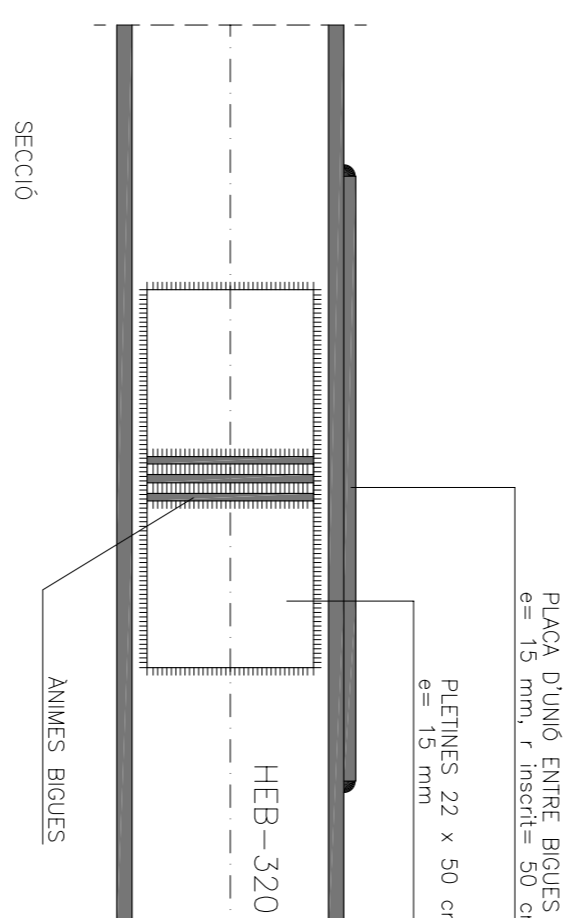
PER A L'ANÀLISI DE L'ESTRUCTURA DEL FANAL DE CONTROL S'ADOPTA UNA SIMPLIFICACIÓ. ES CALCULA COM UN PÒRTIC PLA AMB CÀRREGUES TRIANGULARS. L'ESTRUCTURA ES RESOL AMB PERFILES HEB I ENLLAÇOS RÍGIDS.



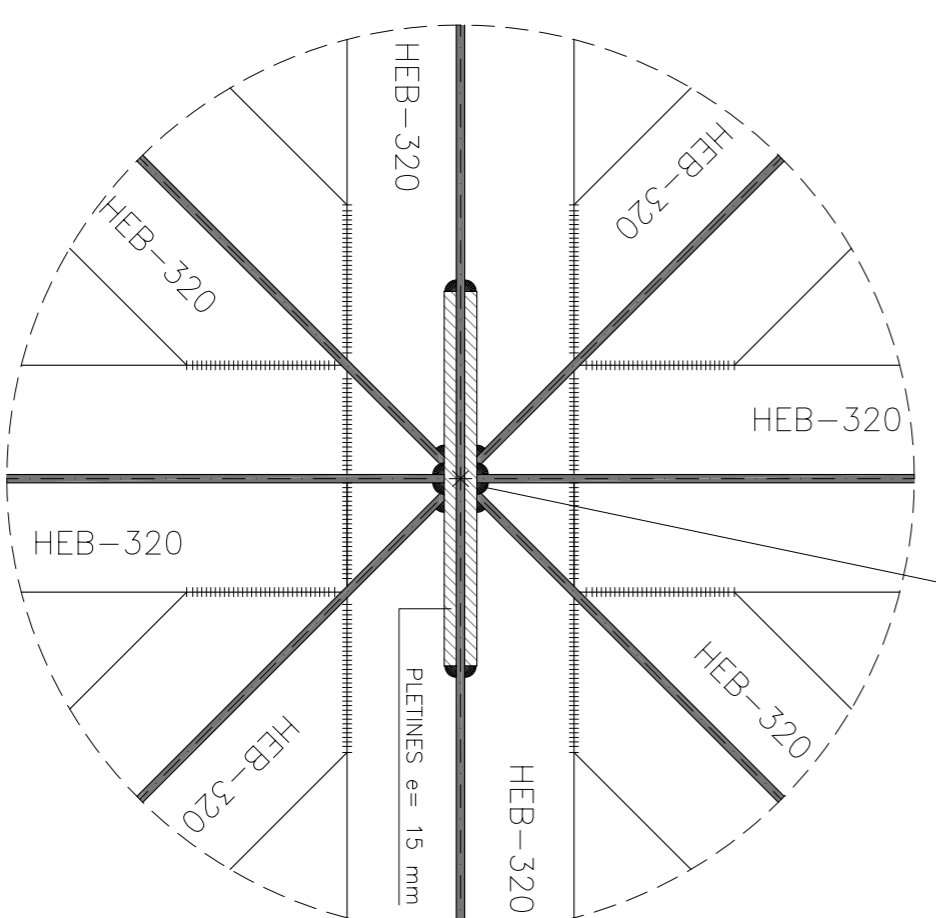
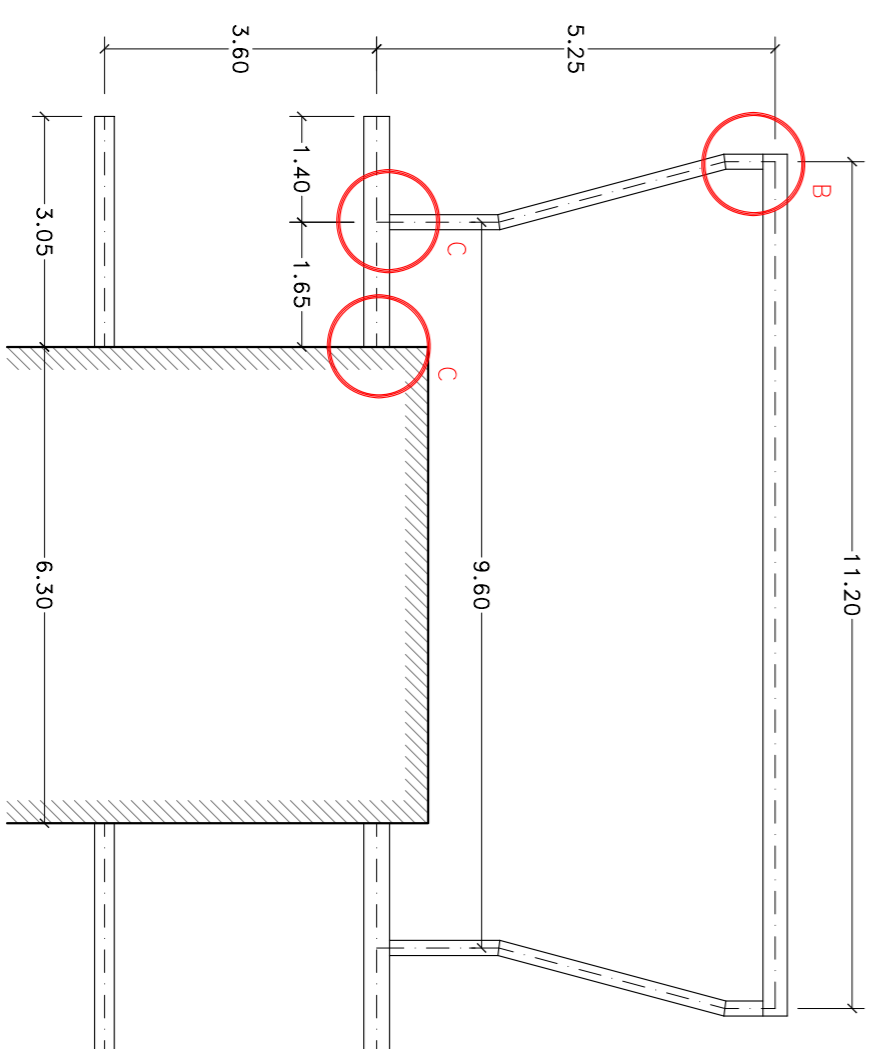
PLANTA



PLACA D'UNIO ENTRE BIGUES
e = 15 mm

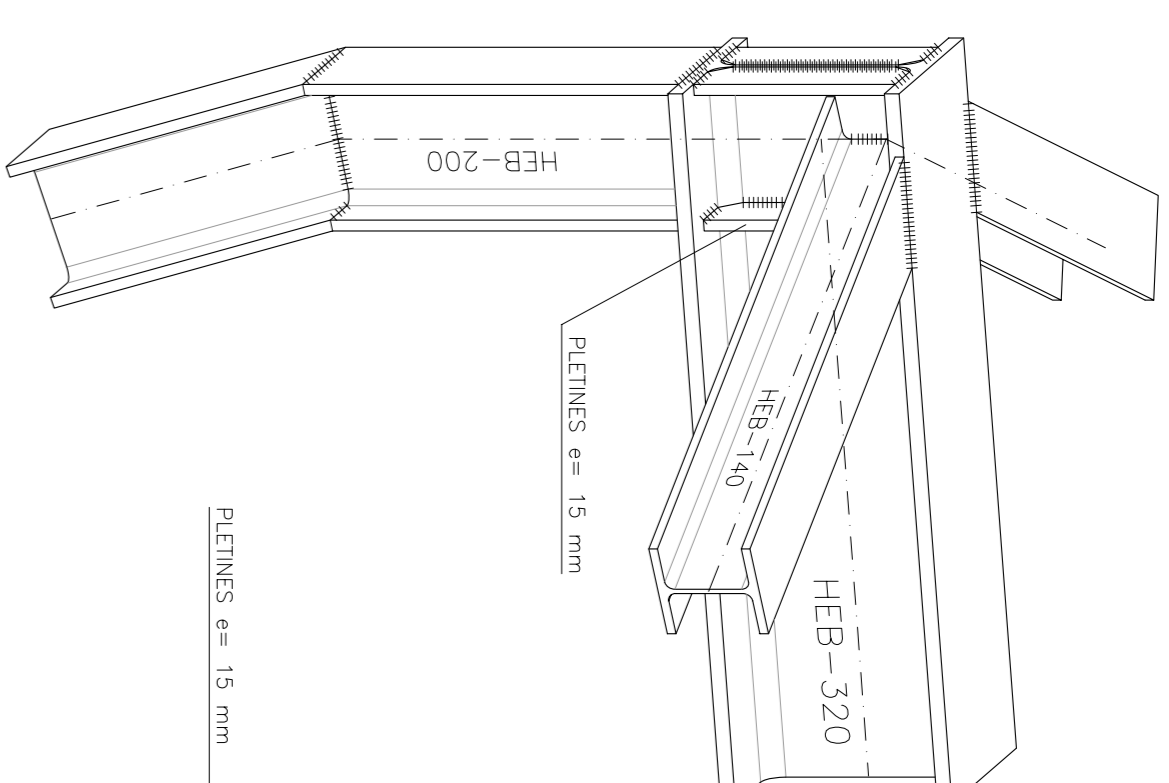


SECCIÓ

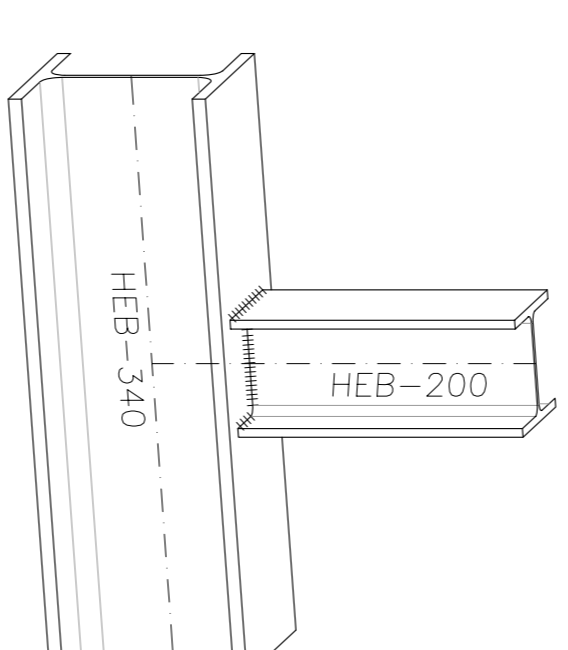
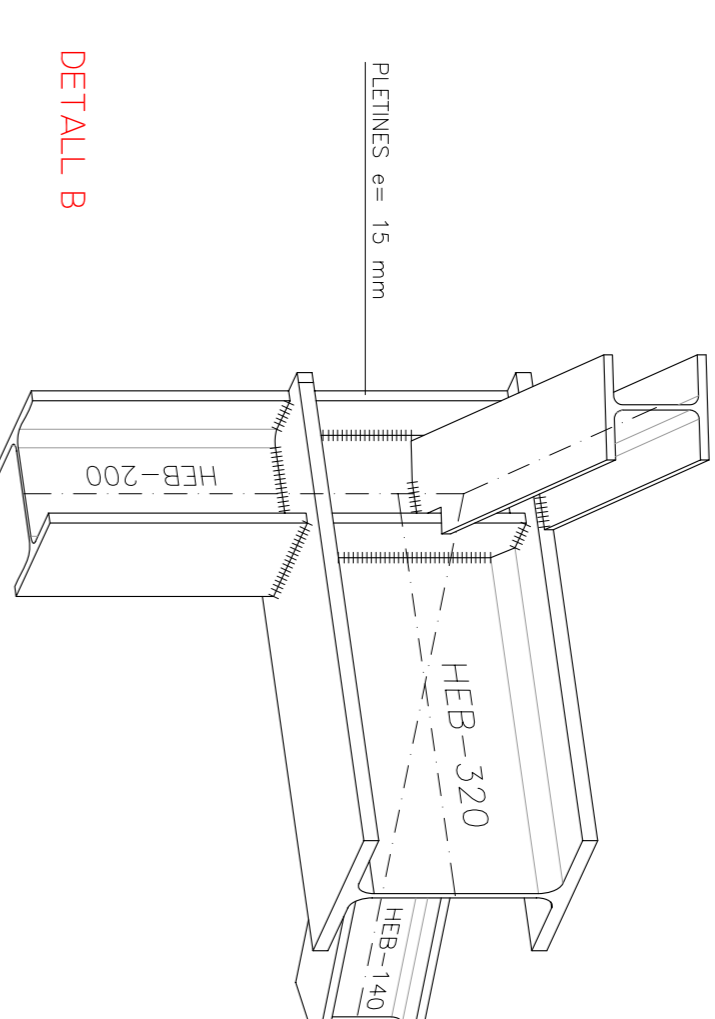


SECCIÓ HORIZONTAL

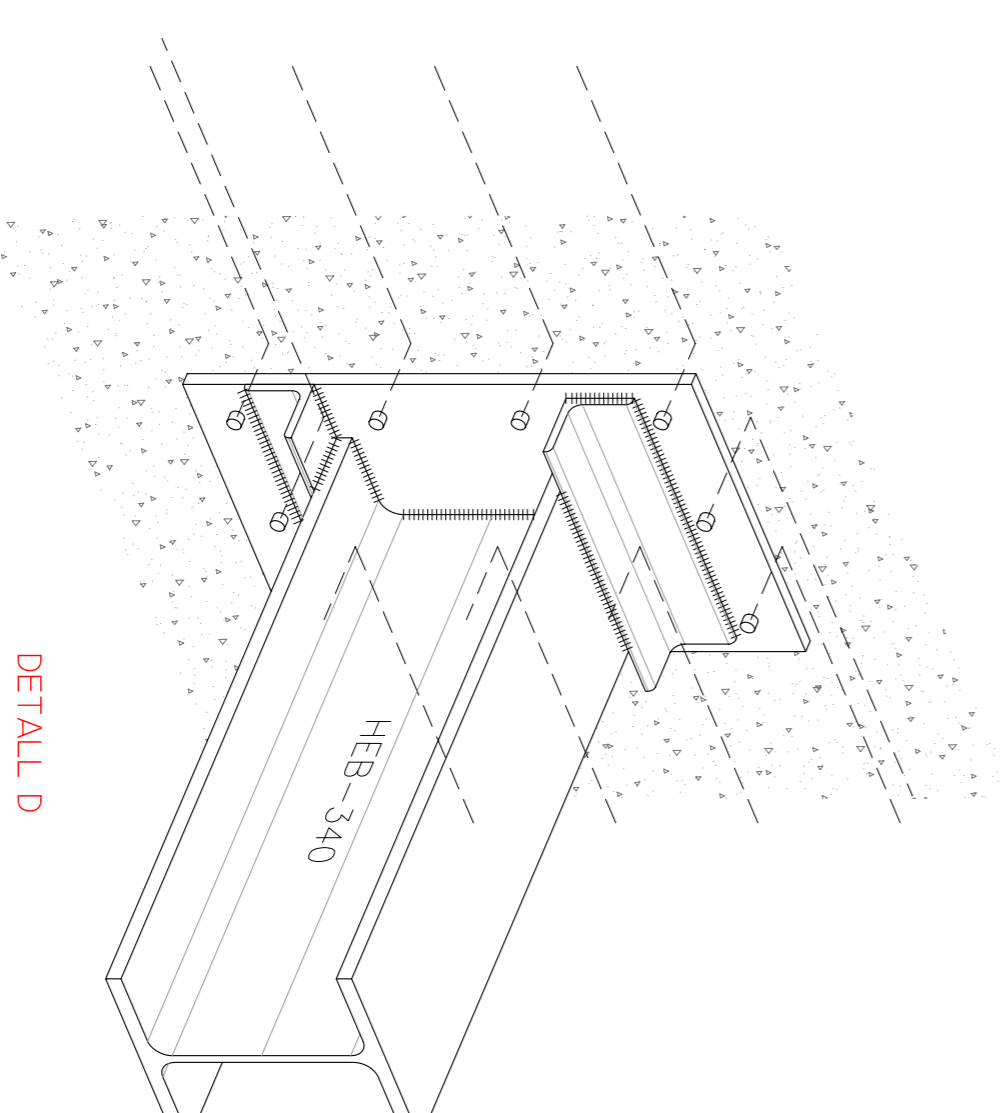
DETALL A



DETALL B



DETALL C



DETALL D