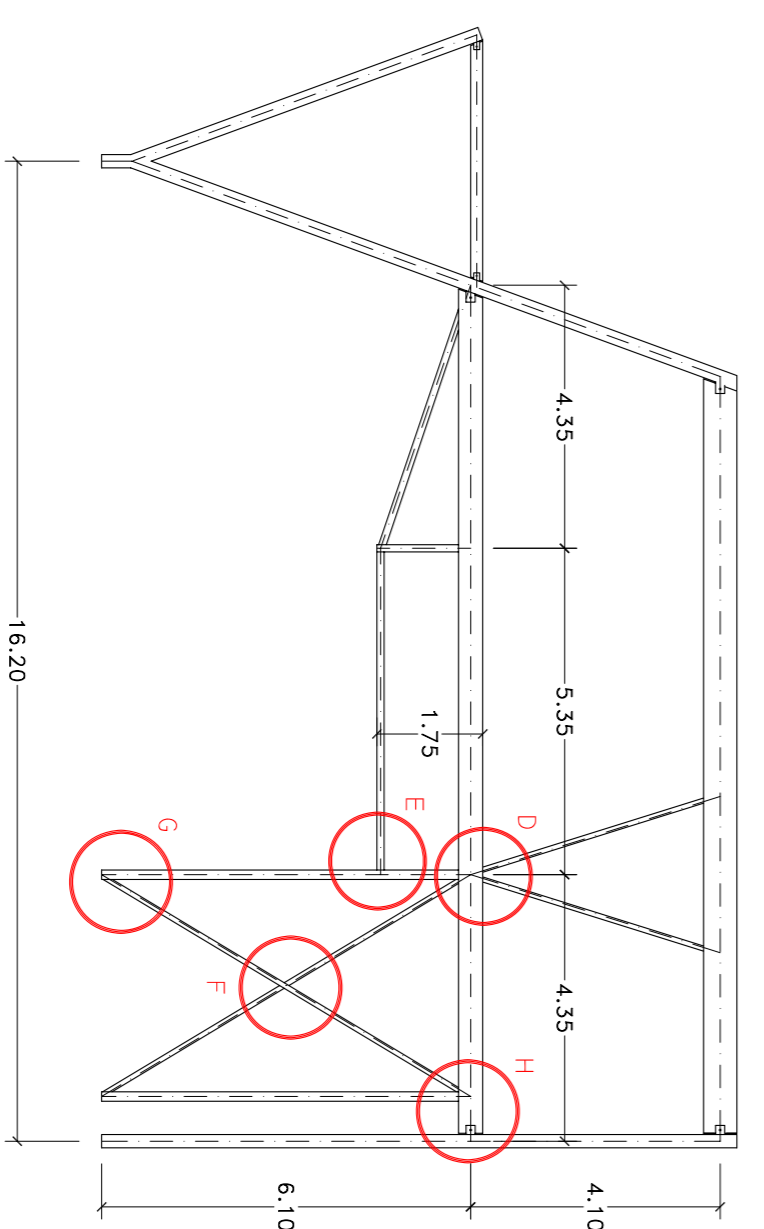
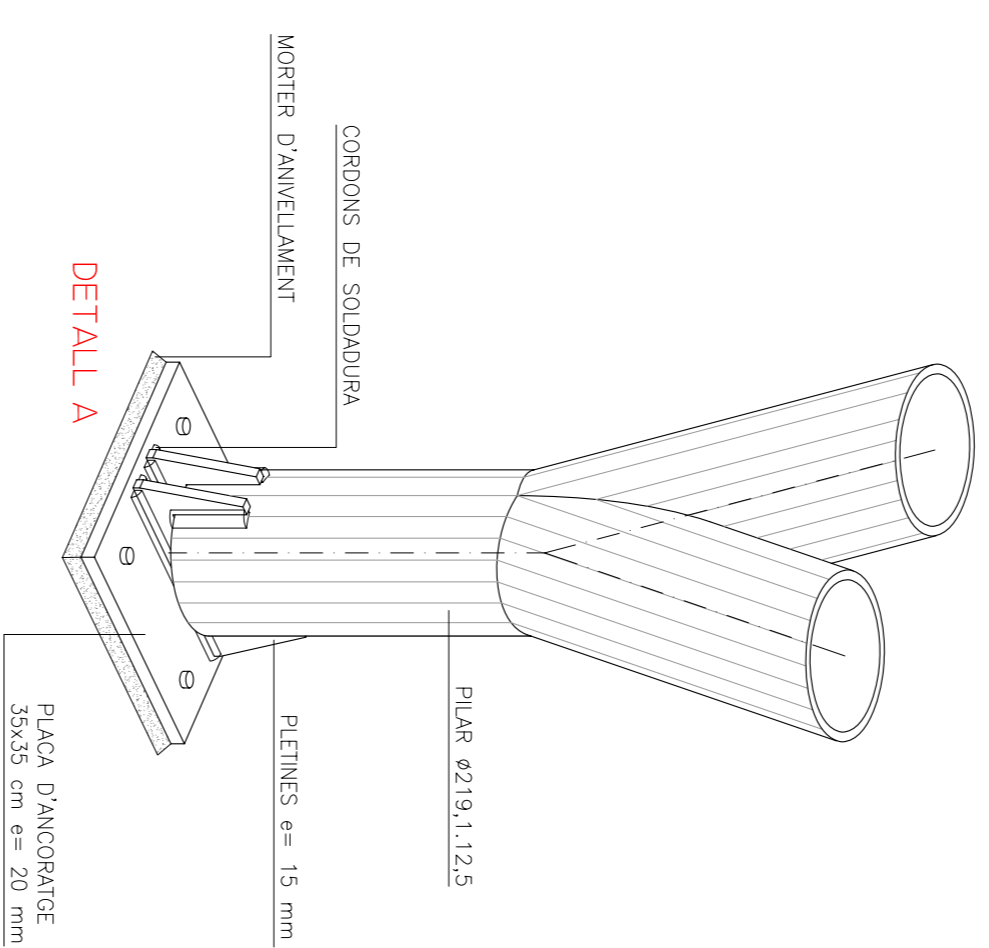


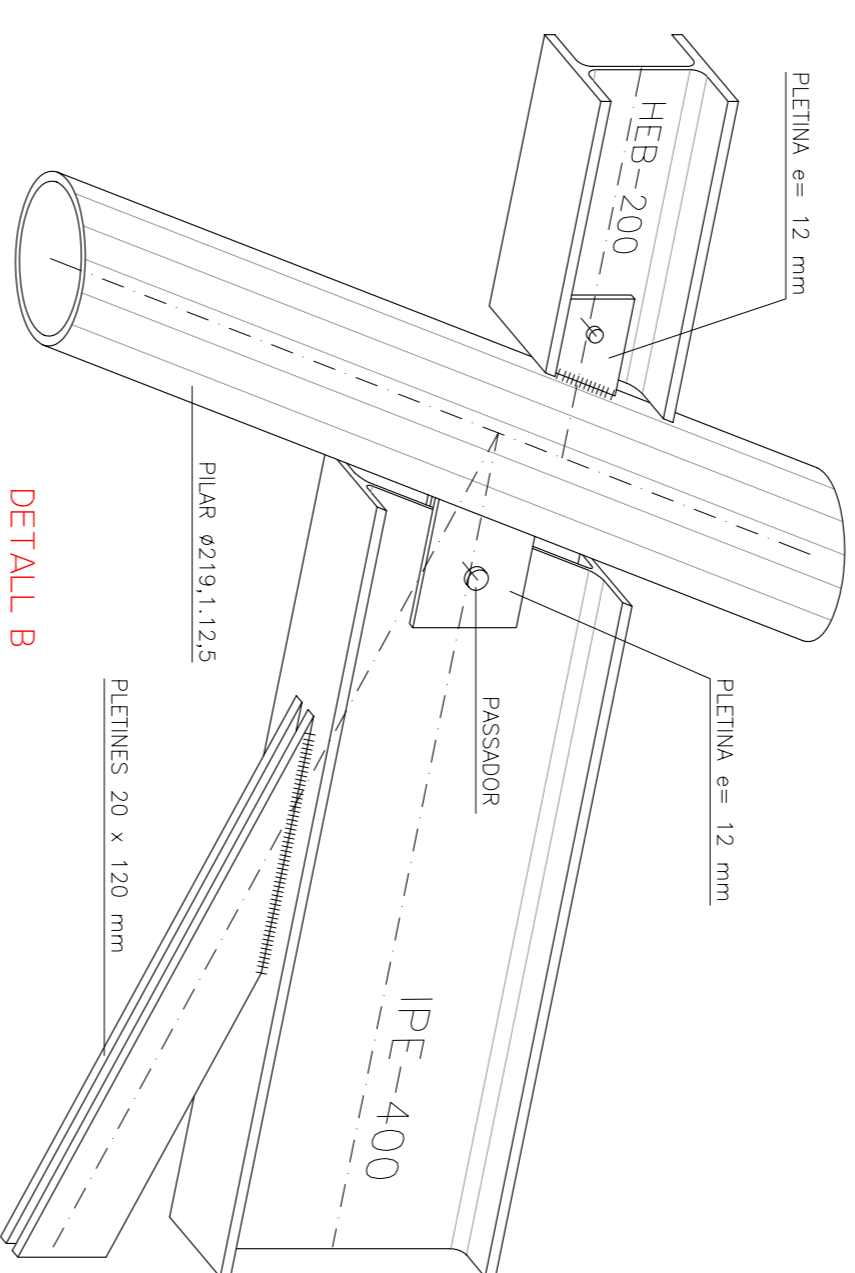
PORTIC TIPUS



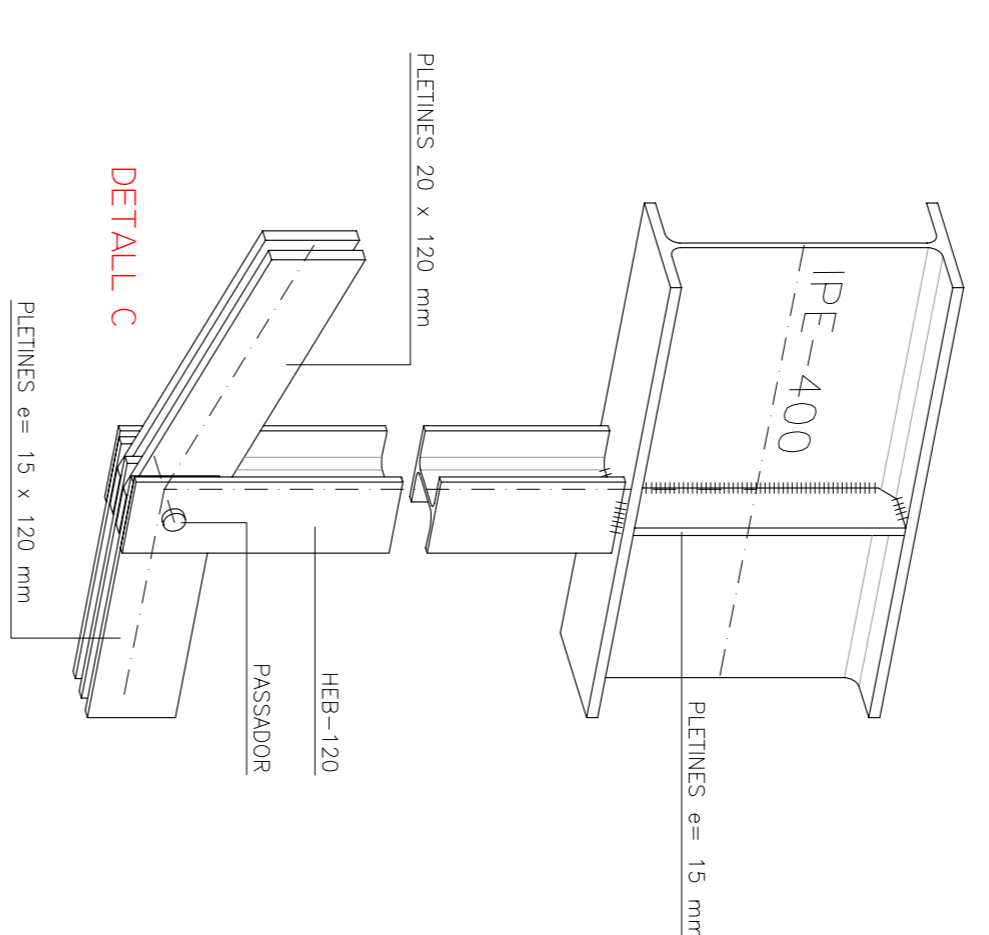
PORTIC D'ARROSTRAMENT



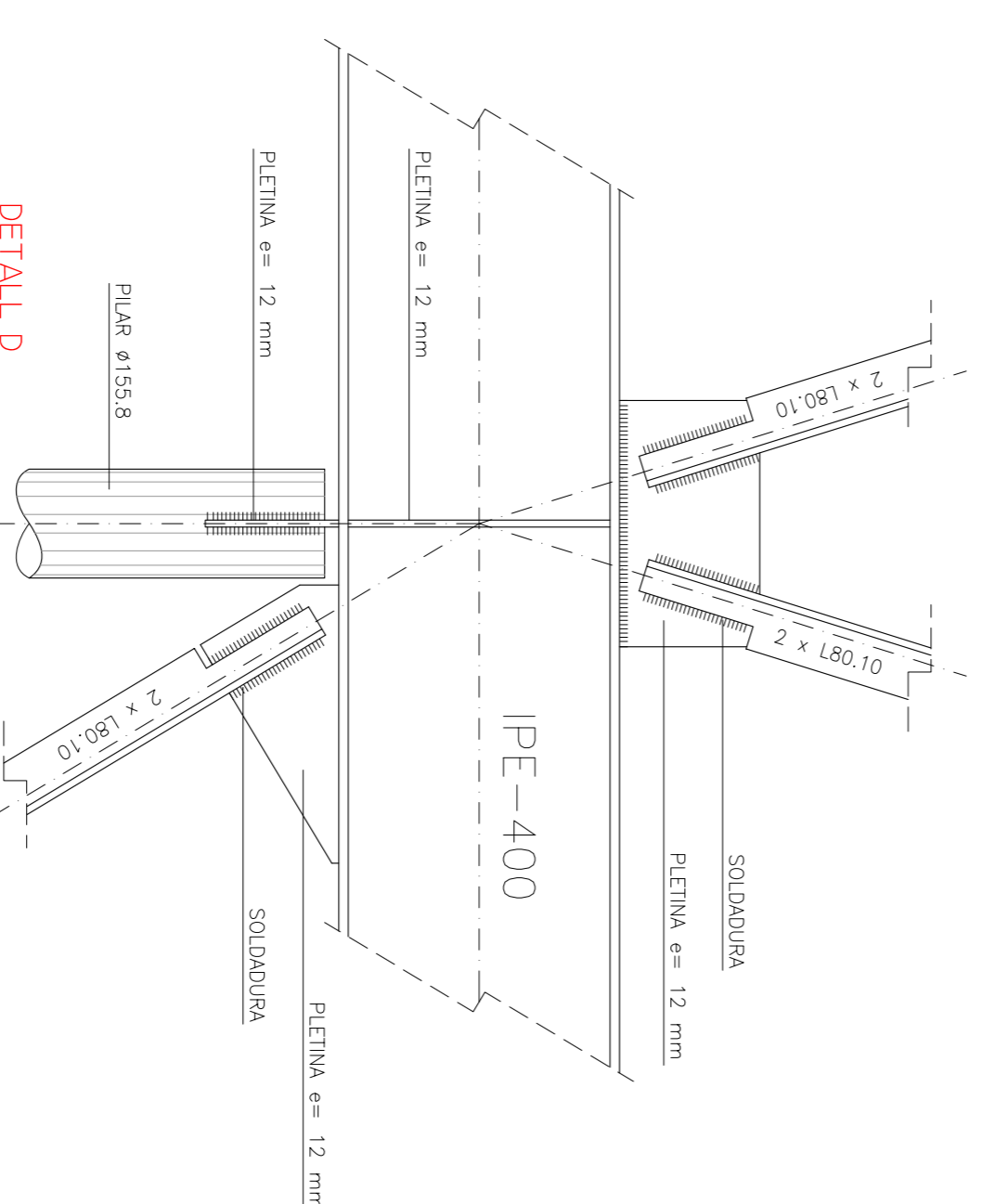
DETALL A



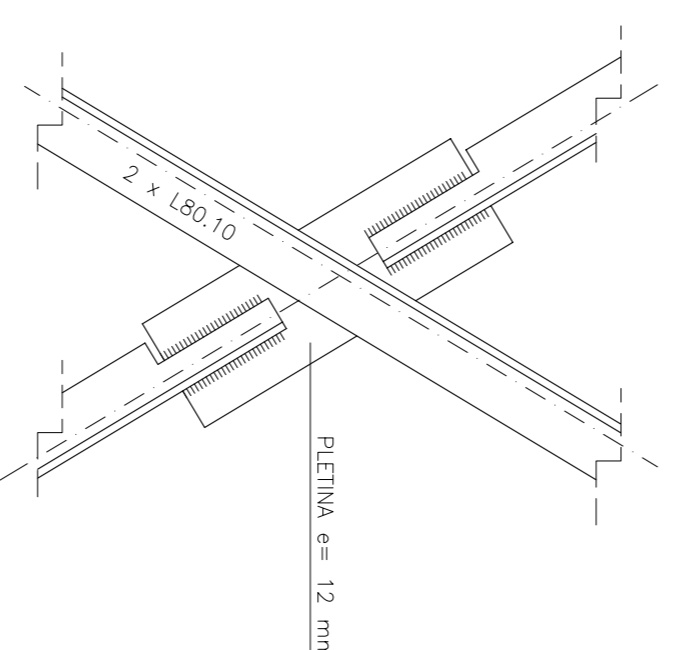
DETALL B



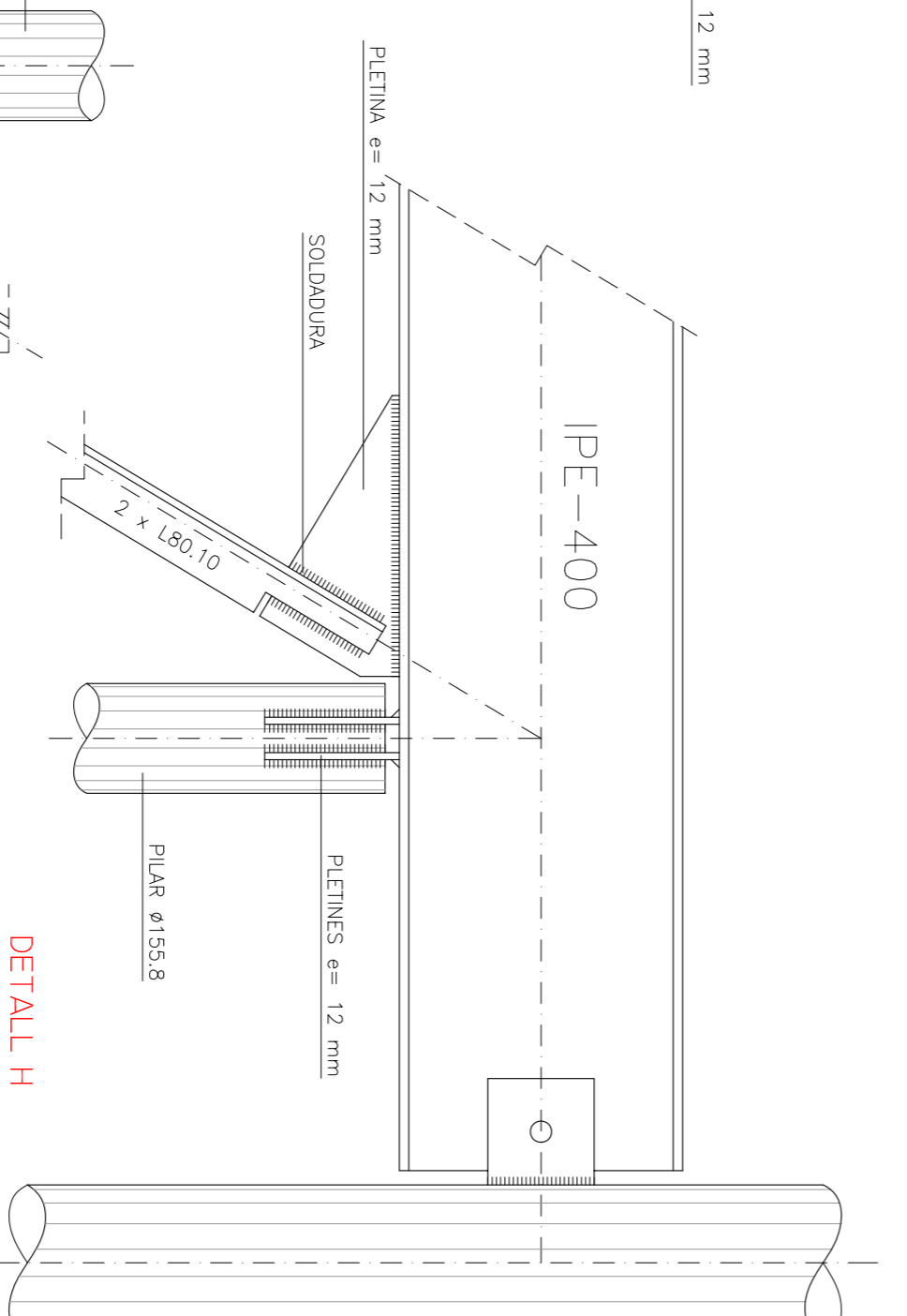
DETALL C



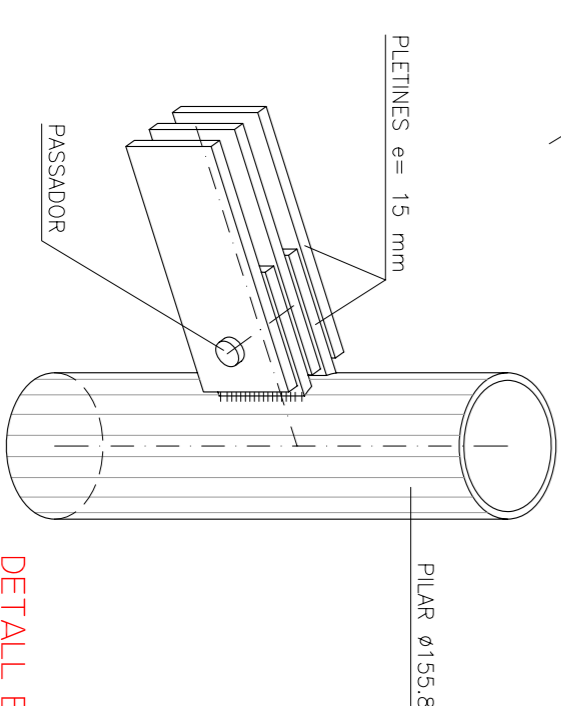
DETALL D



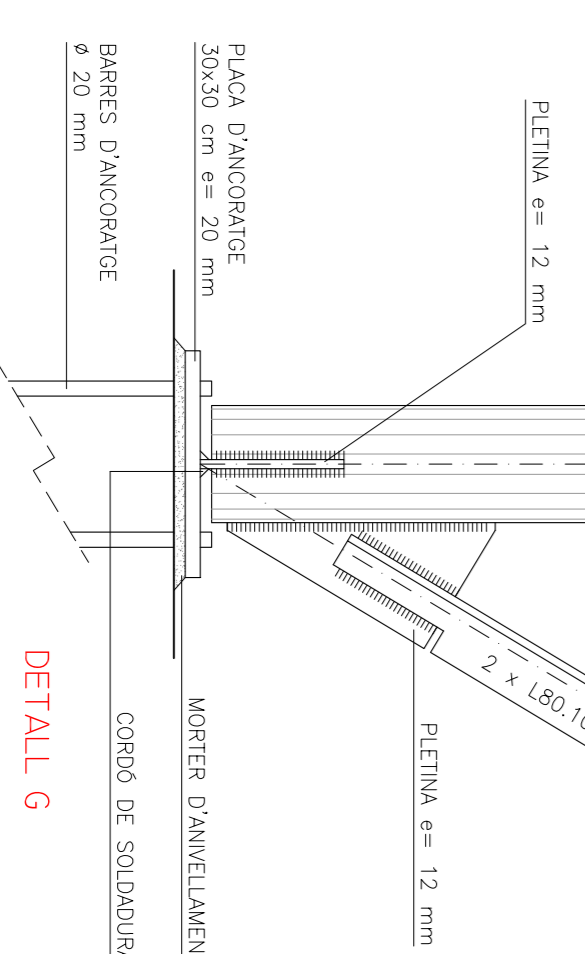
DETALL F



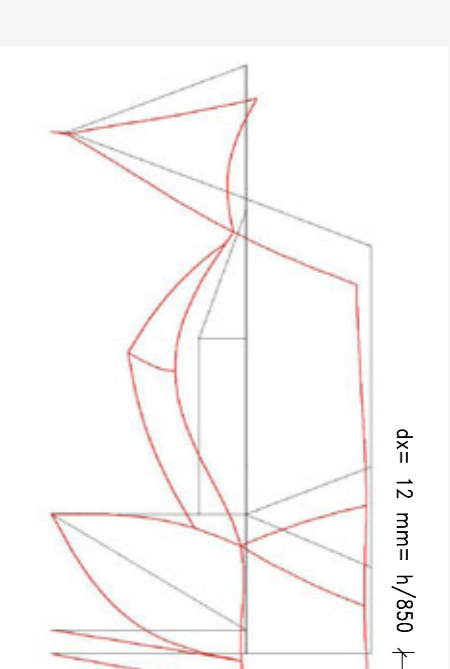
DETALL H



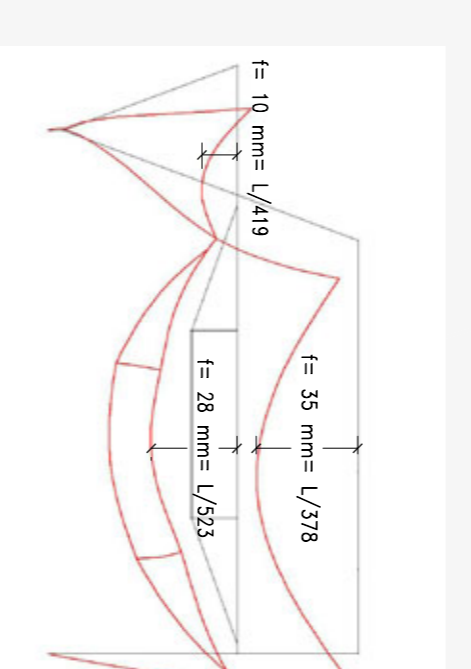
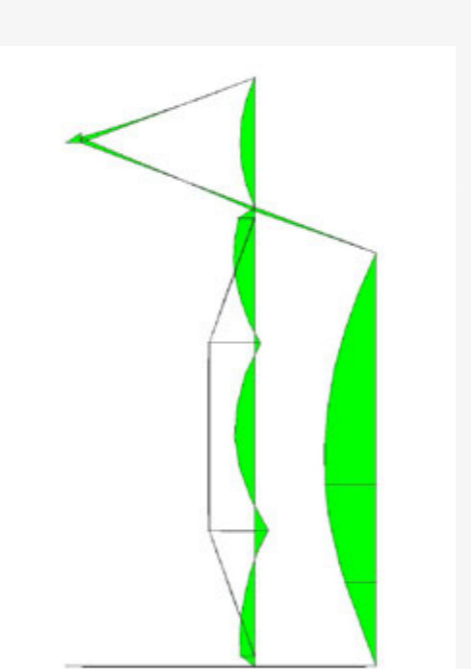
DETALL E



DETALL G



DEFORMADA OBTINGUDA APLICANT LA RESULTANT DE L'ACCIÓ DEL VENT SOBRE TOT EL BLOC, DIVIDIDA ENTRE ELS DOS PORTICS



COMPROVACIÓ DE FLETXES MÀXIMES

ELS PORTICS QUE CONFORMEN EL BLOC CENTRAL DE L'EDIFICI ESTAN FORMATS PER PILARS METÀL·LICS DE SECCIÓ CIRCULAR I BRIGUES METÀL·LICS DE SECCIÓ 'I' I 'H', ESTANT LA BIGA DE MAJOR LLUM ATRAVANÇADA AMB PLETINES D'ACER PER REDUIR-NE EL CANTELL. LES BARRES SÓN ESVELTES I ELS ENLLAÇOS ARTICULATS. LA QUAL COSA FA NECESSARI EMPAR ALGUN MECANISME ADICIONAL PER A L'ARROSTRAMENT DEL CONJUNT. ES PER AIXÒ QUE ELS DOS PORTICS TESTERS PRESENTEN UNA CONFIGURACIÓ DIFERENT QUE PERMET ABSORBIR ELS ESPERÇOS HORIZONTALS AMB POC DEFORMADID.