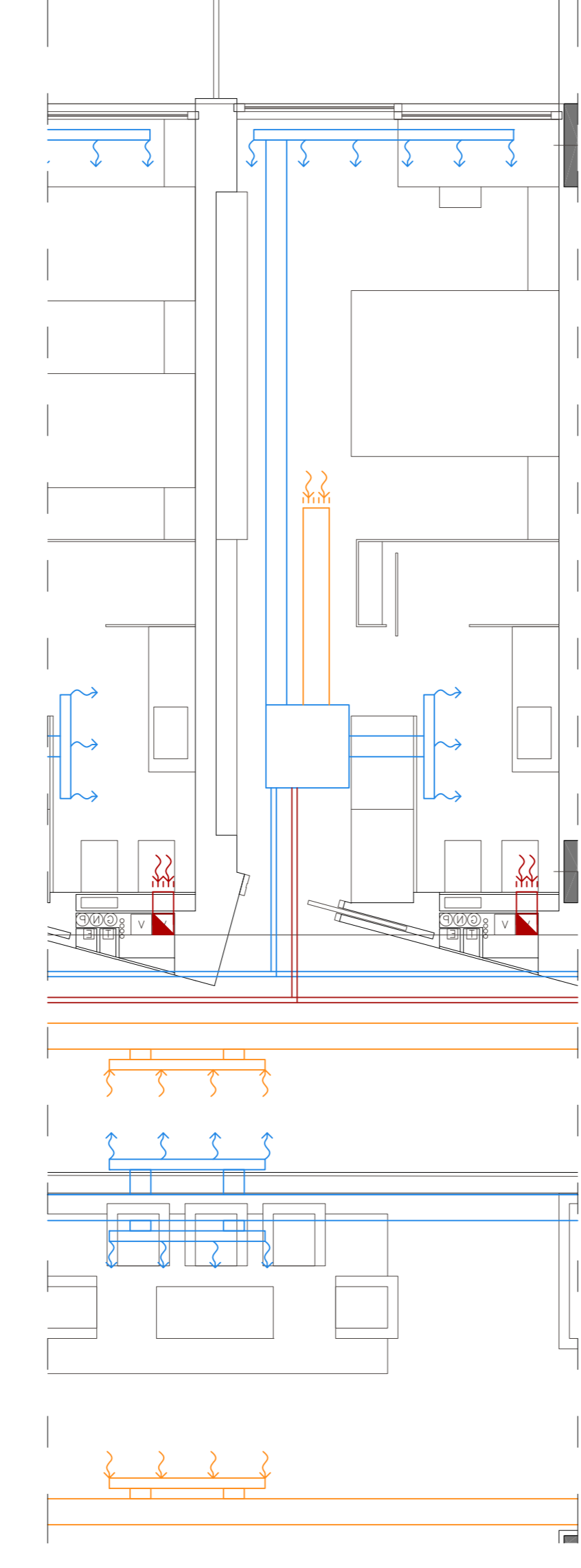


PLANTA PRIMERA

PLANTA COBERTA



PLANTA BAIXA



COMUNITZACIO

Per dur a terme la climatització d'un edifici (d'aquí en endavant s'ha de tenir en compte que és un gran condicionant del cost).

Cada activitat requereix uns nivells de confort específics, i per això haurem de separar els sistemes de climatització.

El sistema escollit és el d'aire, degut a que als edificis llargs de perfil, tan que la pèrdua de càrrega és molt alta, i, a més, el sistema de conducció d'aire és més fàcil de mantenir i reparar que el d'aigua.

Les zones comunes es climatitzaran mitjançant les màquines d'aire, aquest sistema aïllarà les zones de confort de les plantes, i és el més adequat per a aquest tipus d'edifici.

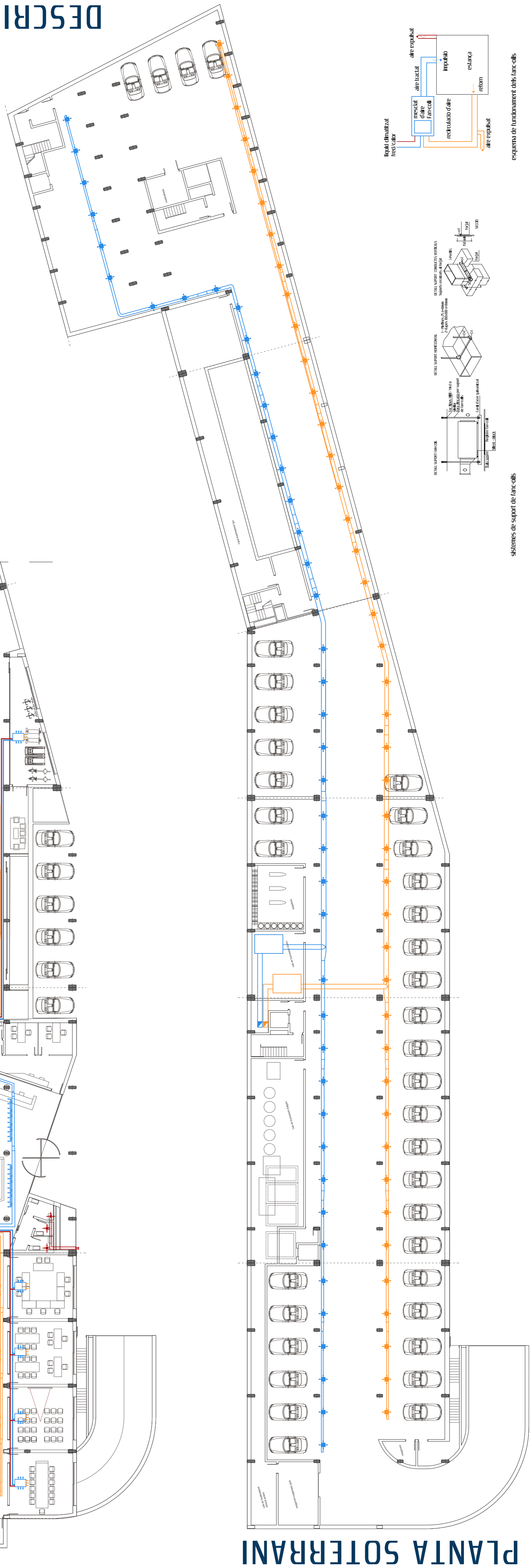
Les zones comunes es climatitzaran mitjançant les màquines d'aire, aquest sistema aïllarà les zones de confort de les plantes, i és el més adequat per a aquest tipus d'edifici.

El sistema VAV (valor de regulació variable) (de calibrar a les valvulacions o desajustats, el més adequat per a aquest tipus d'edifici) és el més adequat per a aquest tipus d'edifici.

Les zones comunes es climatitzaran mitjançant les màquines d'aire, aquest sistema aïllarà les zones de confort de les plantes, i és el més adequat per a aquest tipus d'edifici.

Les zones comunes es climatitzaran mitjançant les màquines d'aire, aquest sistema aïllarà les zones de confort de les plantes, i és el més adequat per a aquest tipus d'edifici.

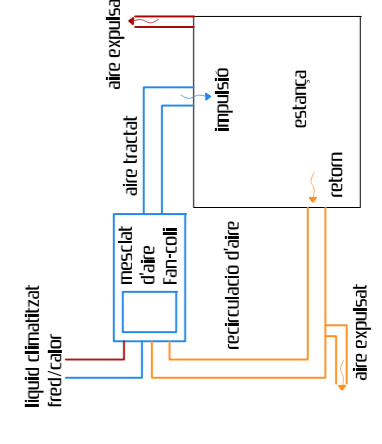
DESCRIPCIO



PLANTA SOTERRANI

LEGENDA

- Conducció impulsada
- Conducció retorn
- manillar impulsat
- manillar retorn
- Conducció fan-coil impulsat / retorn calent
- Conducció fan-coil impulsat / retorn fred
- Fan-coil
- Impulsor perimetral
- Retorn Perimetral
- Impulsor Circular
- Retorn Circular
- Ventilador forçat
- Màquina d'aire exterior principal
- Màquina d'aire exterior secundària
- Màquina d'aire exterior terciària



esquema de suport de fan-coils

esquema de fonamentació dels fan-coils