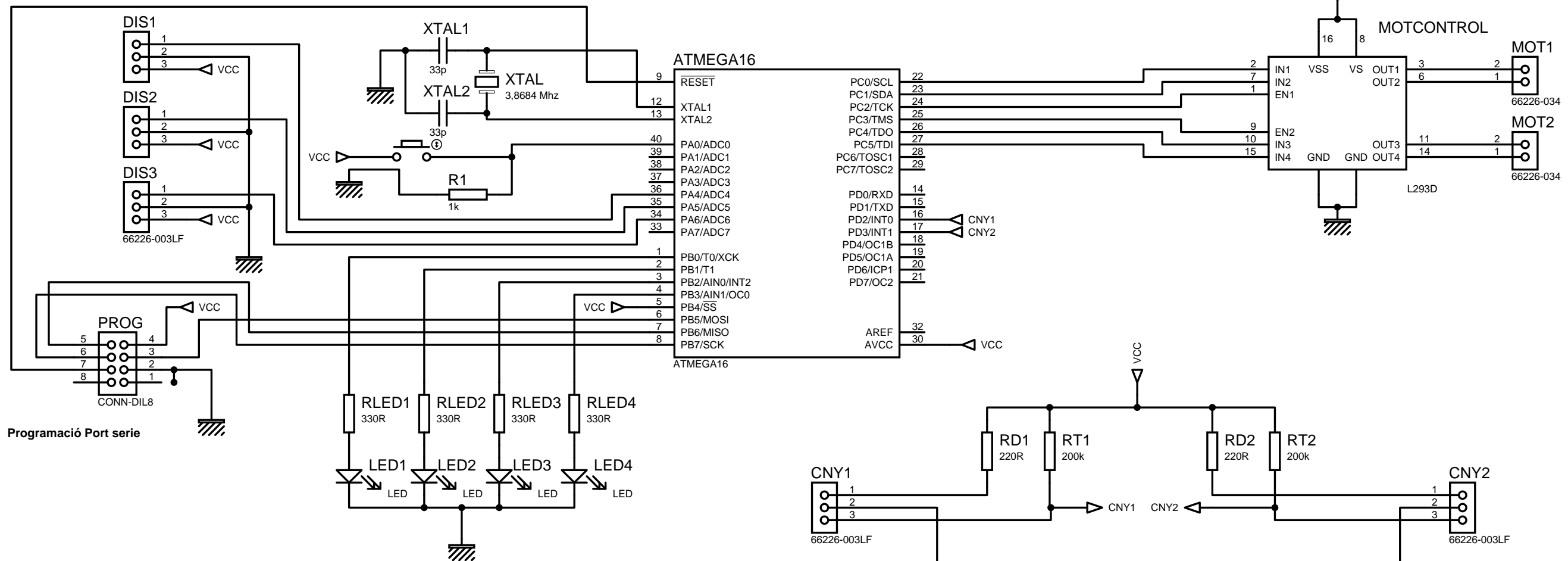
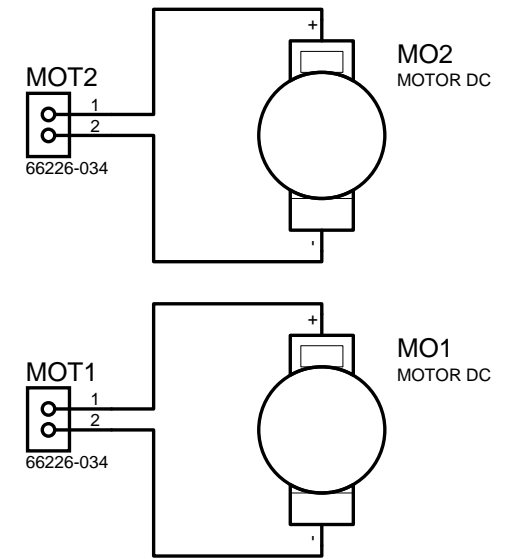
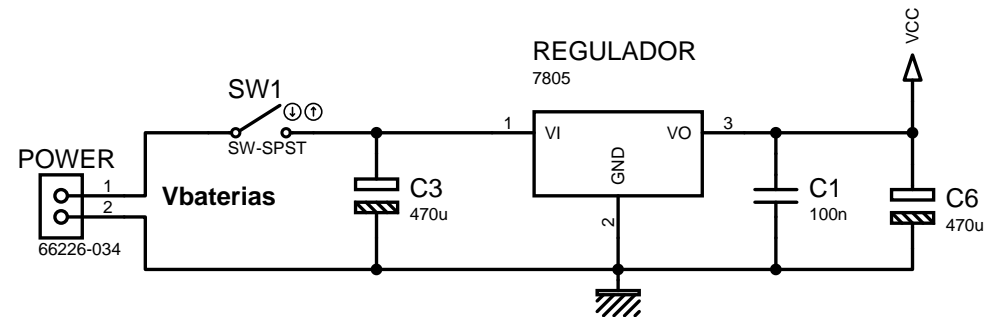
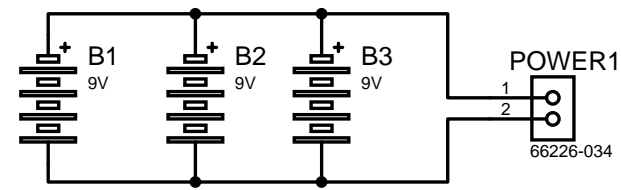
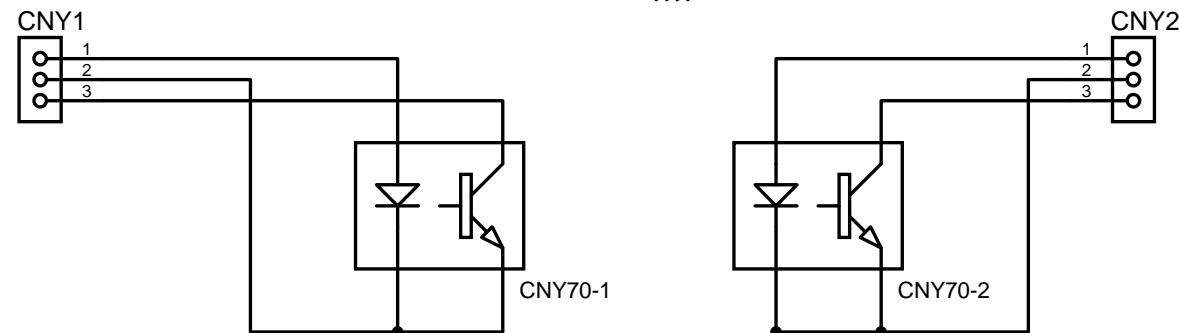




ÍNDEX PLÀNOLS

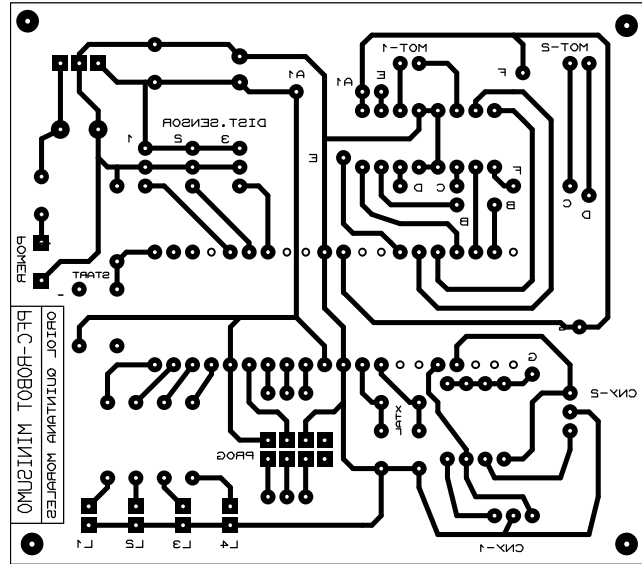
1. Esquema electrònic general
2. Pistes PCB
3. Components i forats PCB





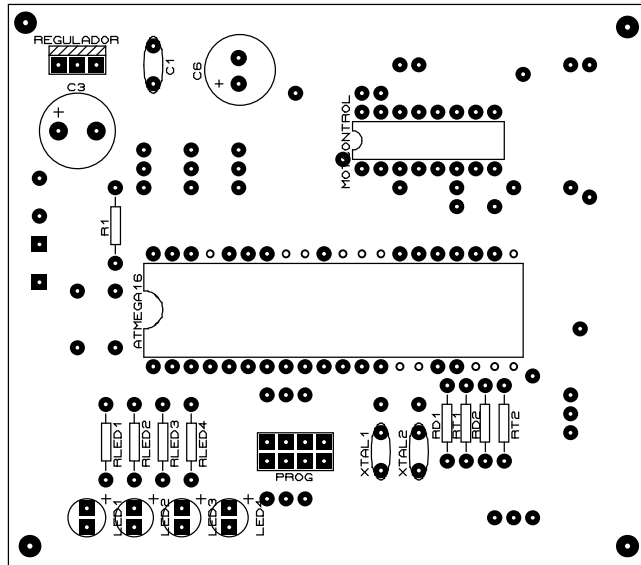
Programació Port serie





Títol projecte		ROBOT LLUITADOR DE MINISUMO	
Tipus de plànol		Esquema electrònic general	1/3
Dibuixat	Oriol Quintana Morales	Data	Gener 2011
Revisat	Oriol Quintana Morales	Rev.	1ª
 		Escola Universitària d'Enginyeria Tècnica Industrial de Barcelona	



Títol projecte		ROBOT LLUITADOR DE MINISUMO	
Tipus de plànol		Pistes PCB	2/3
Dibuixat	Oriol Quintana Morales	Data	Gener 2011
Revisat	Oriol Quintana Morales	Rev.	1 ^a
  Escola Universitària d'Enginyeria Tècnica Industrial de Barcelona		Escala: 1:1	



Títol projecte		ROBOT LLUITADOR DE MINISUMO	
Tipus de plànol		Components i forats PCB	3/3
Dibuixat	Oriol Quintana Morales	Data	Gener 2011
Revisat	Oriol Quintana Morales	Rev.	1 ^a
  Escola Universitària d'Enginyeria Tècnica Industrial de Barcelona		Escala: 1:1	