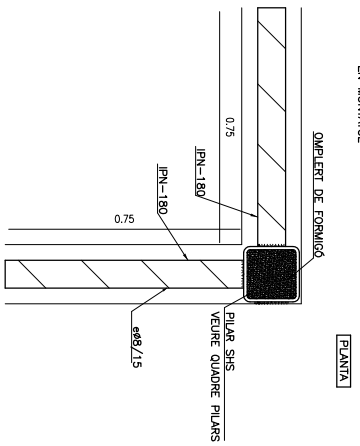
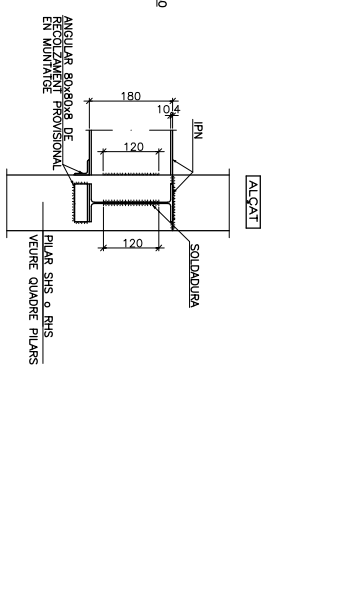
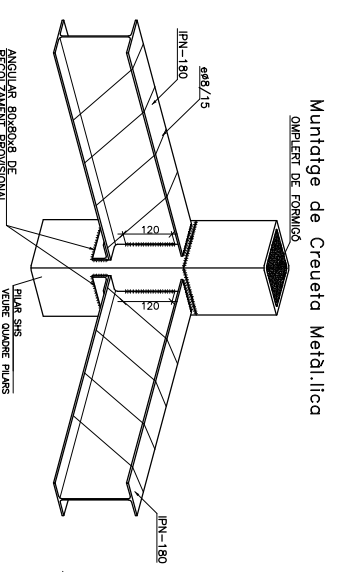
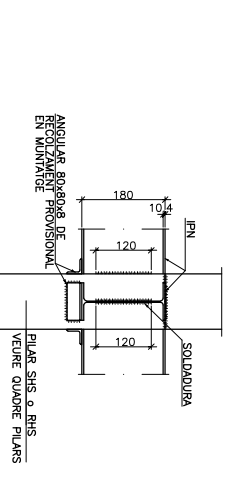
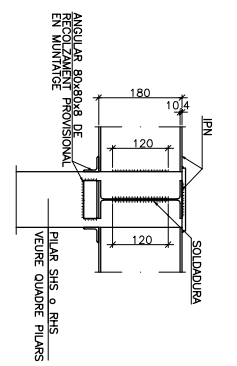
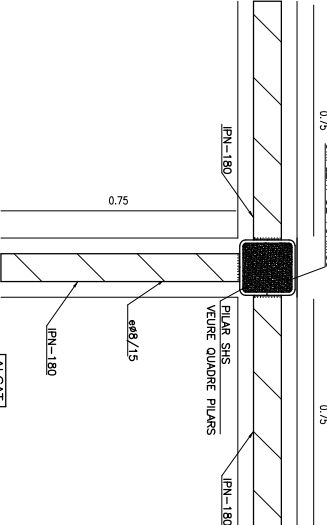
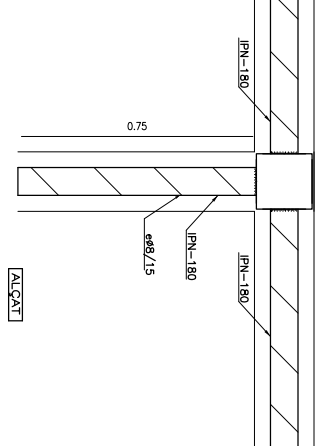
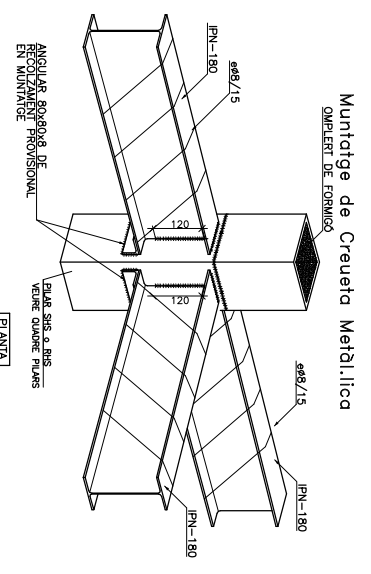
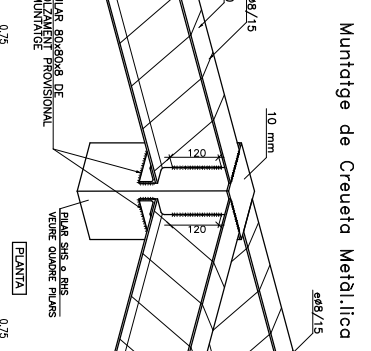
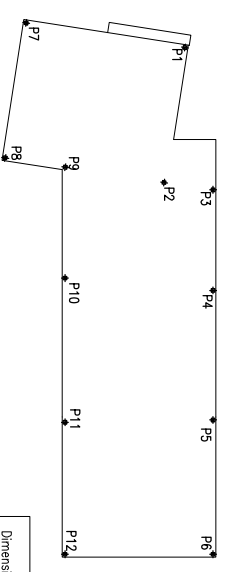


P1=P7	P2	P3	P4	P5	P6	P8	P9	P10	P11	P12	COBERTA METALLICA
SHS 180x10,0	SHS 160x10,0		SHS 160x12,0	SHS 160x10,0	SHS 160x10,0	SHS 160x10,0	SHS 160x10,0	SHS 160x10,0	SHS 160x12,0	SHS 160x10,0	COBERTA PLANA
SHS 180x10,0	SHS 160x10,0	SHS 160x10,0	SHS 160x10,0	SHS 160x12,0	SHS 160x10,0	SHS 160x10,0	SHS 160x10,0	SHS 160x10,0	SHS 160x10,0	SHS 160x10,0	SOSTRE P8
SHS 180x10,0	SHS 160x10,0	SHS 160x10,0	SHS 160x10,0	SHS 160x12,0	SHS 160x10,0	SHS 160x10,0	SHS 160x10,0	SHS 160x10,0	SHS 160x10,0	SHS 160x10,0	FONAMENTACIÓ



COL·LABORADOR:

ASSOCIACIÓ DE D'ESTRUCTURES

Escola m103 S.L.P.

JORGE BLASCO MOJEL

Membre n.º 78

M.ª Merid 103-105, Etx. 2

Av. Merid 103-105, Etx. 2

41013 San Juan de los Rios

Sevilla - España

Tel. 934993413 Fax 934993413

email: proyectes@103.es

Web: www.103.es

022 - AGENCIES D'ESTRUCTURES

023 - O.P.E.L.

EO3-0-PL-149

ESTRUCTURA

REOMPLERT DE PILARS METALLICS

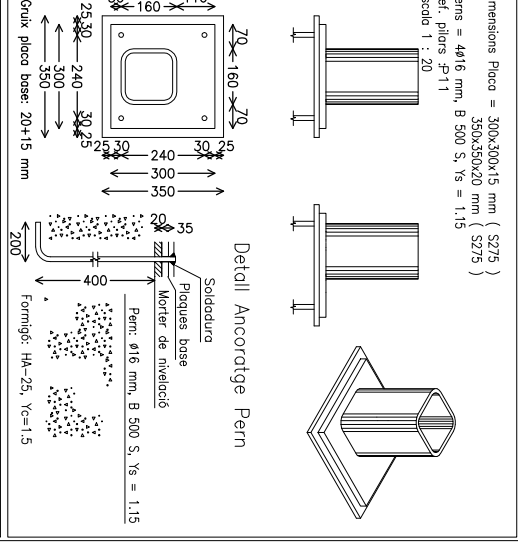
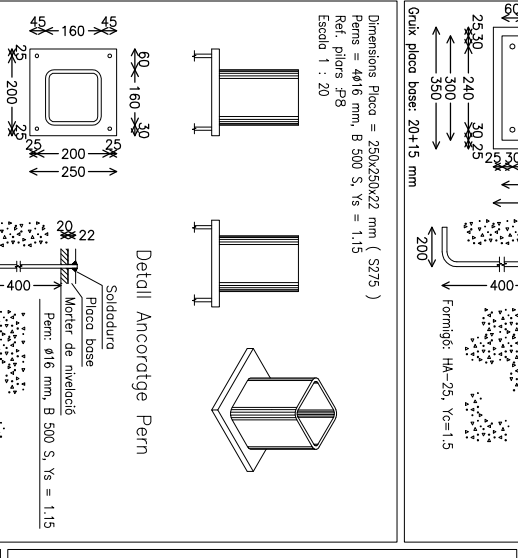
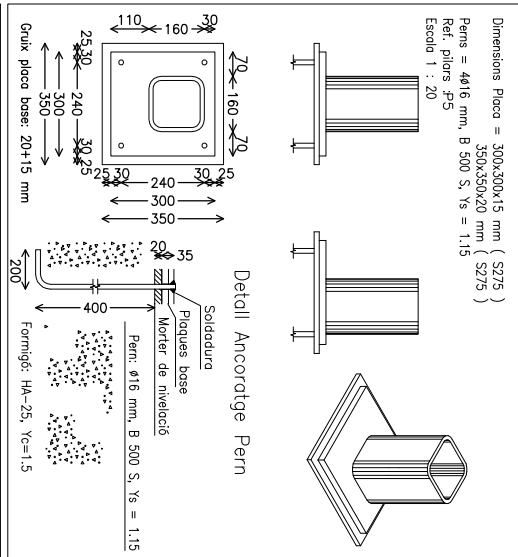
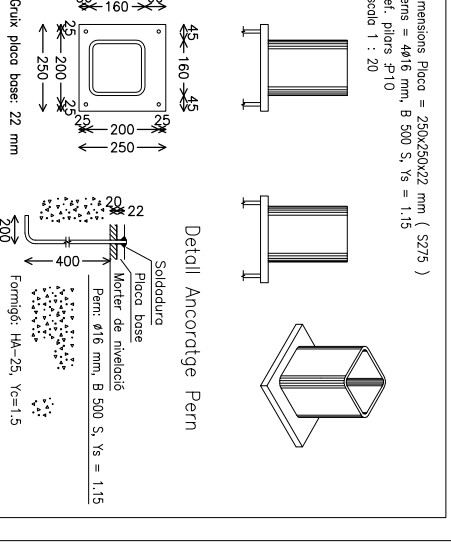
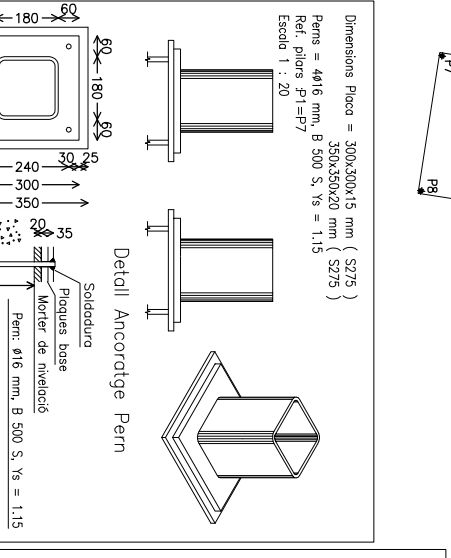
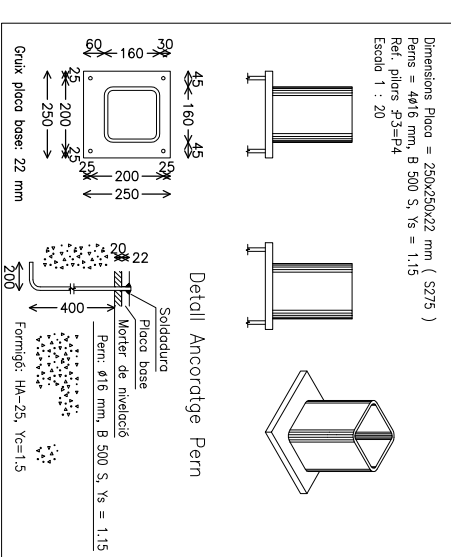
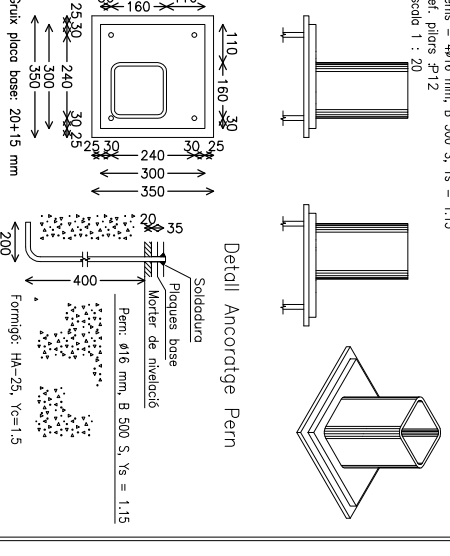
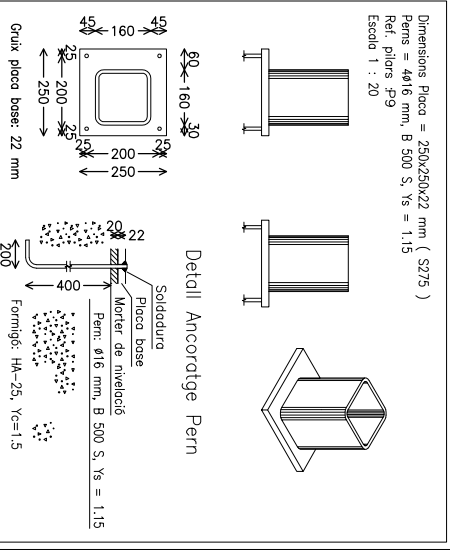
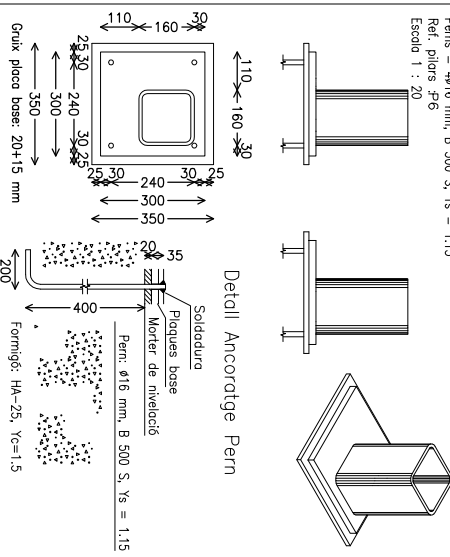
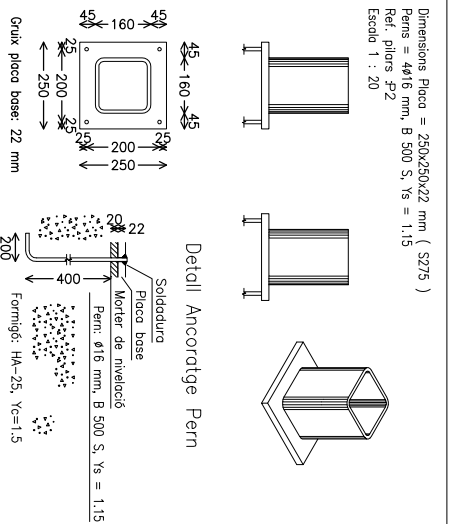
FORMIGÓ: HA-25/B/10/1g

CEM: S355 JR

ACER LAMINAT (PILARS): S355 JR

PLAQUES D'ANCORATGE: S275 JR

VEURE DESCRIPCIÓ A PLANOL D'ESTRUCTURA



2 HABITATGES UNIFAMILIARS

ADOSSATS

CARRER REY JUAN CARLOS I, 26

BURRIANA CASTELLO

LA PROPIETAT: M^e Carmen i Rosa Serra Garcia

L'ARQUITECTE: Josep M. Gordi i Julia

PROJECTE BASIC I EXECUTIU

DATA: GENER 2010

QUADRE DE PILARS PLAQUES D'ANCORATGE I DETALLS

ESCALA 1:50

EO3

557

aquidos arquitectes

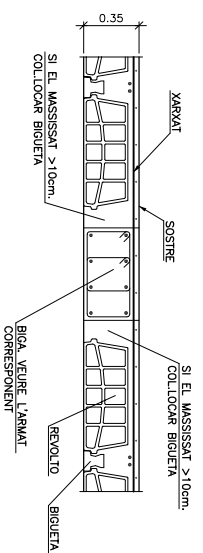
consell de cent, 450-452, B1r, 1a, 08013 Barcelona

tel. 93 244 05 90, fax 93 244 05 91

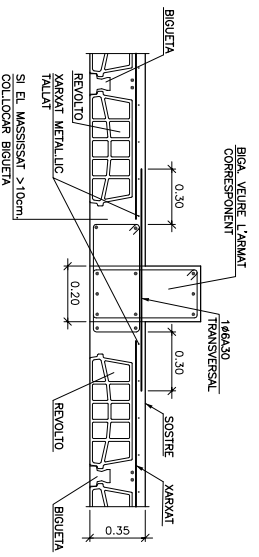
e-mail: aquidos@aquidos.cat

NUM: 0000AC02E-R-3

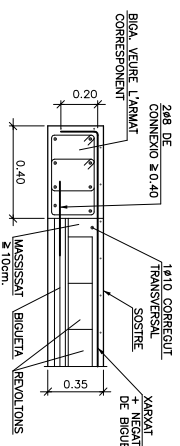
Biga Plana Entre Trams
Sostre Unidireccional. Biguetes Paraleles



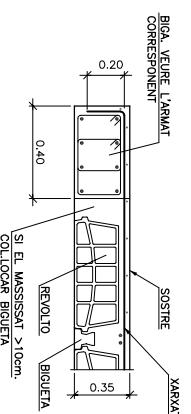
Biga de Cantell Invertida Interior
Sostre Unidireccional. Biguetes Paraleles



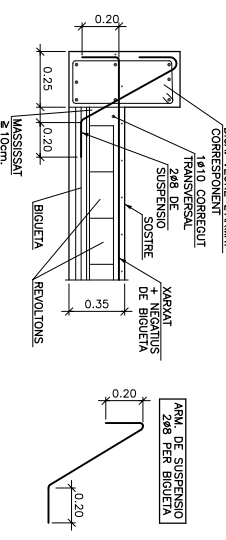
Biga Plana en Extrem de Tram
Sostre Unidireccional. Biguetes Pretensades



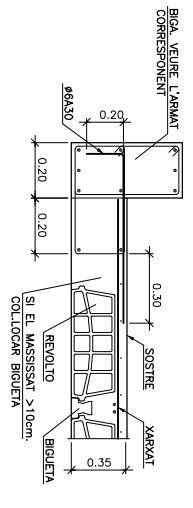
Biga Plana en Extrem de Tram
Sostre Unidireccional. Biguetes Paraleles



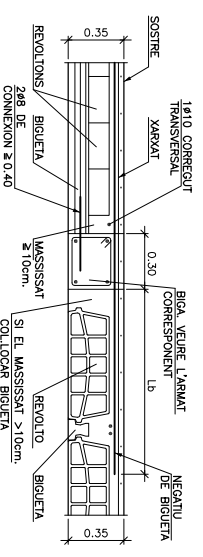
Extrem de Tram Sobre Biga de Cantell Invertida
Sostre Unidireccional. Biguetes Pretensades



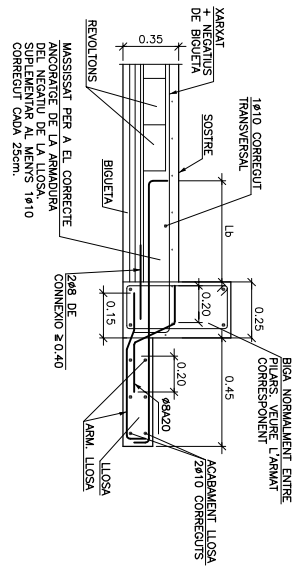
Extrem de Tram Sobre Biga de Cantell Invertida
Sostre Unidireccional. Biguetes Paraleles



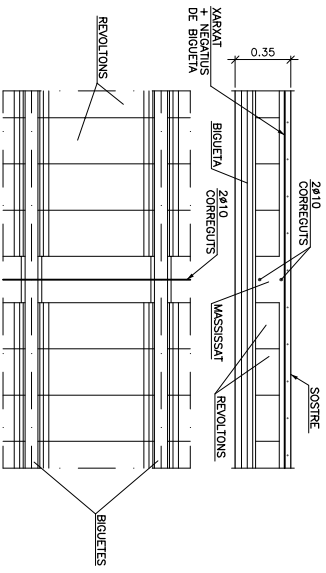
Canvi d'Orientacio de Panys en Biga Plana. Sostre Unidireccional
Biguetes Pretensades



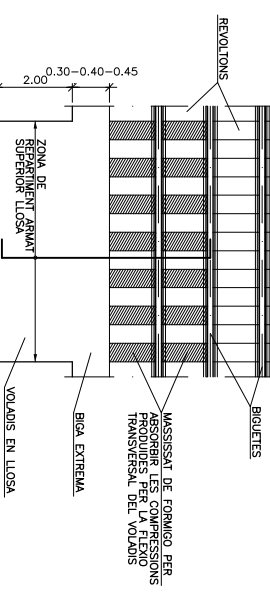
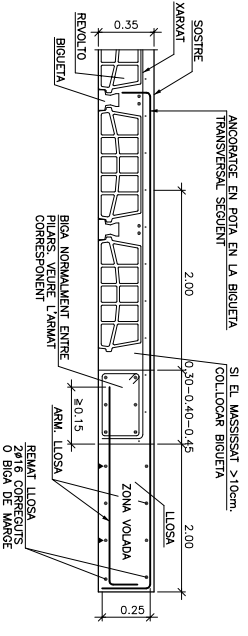
Transicio a Llosa Massissa de Menor Cantell en Voladri Enrasada Interiorment
Sostre Unidireccional. Biguetes Pretensades



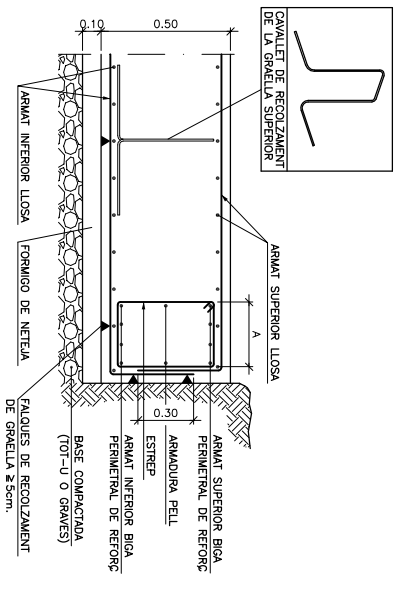
Massissat Intermedi en Tram de Biguetes
Millorant el Repartiment Transversal



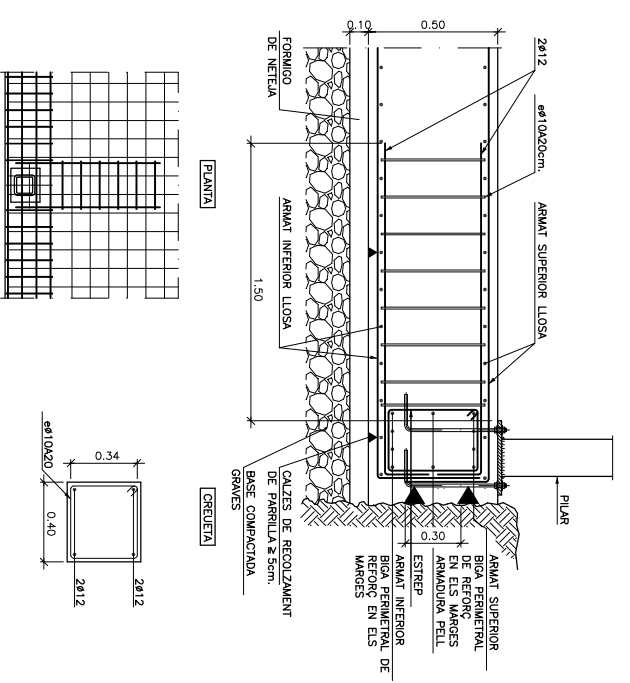
Transicio a Llosa Massissa d'Igual Cantell en Voladri
Sostre Unidireccional. Biguetes Paraleles



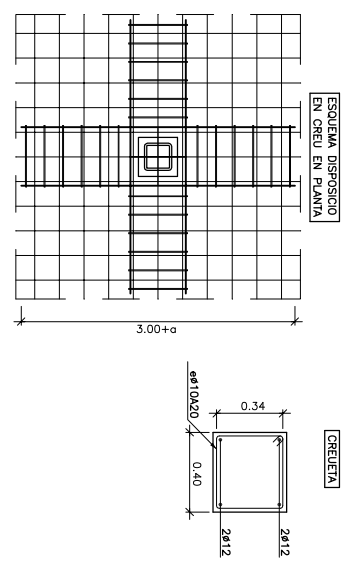
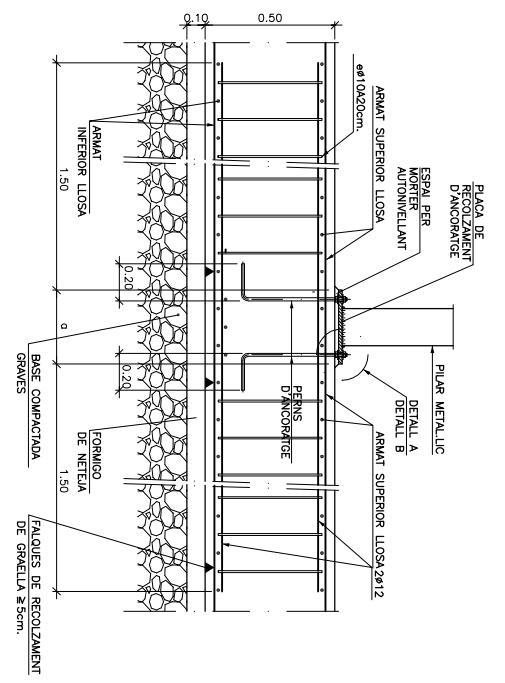
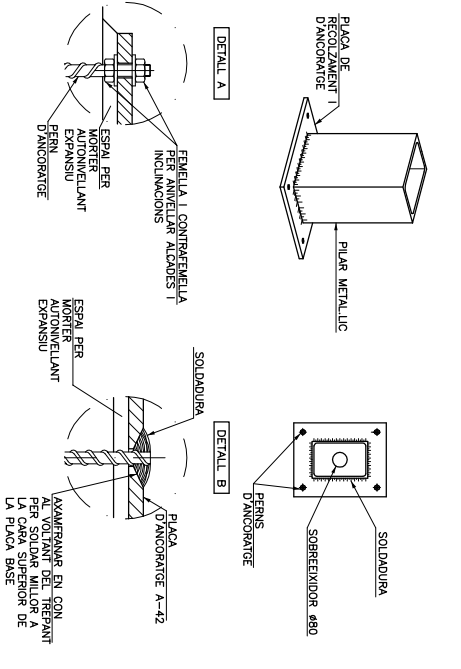
Biga Perimetral de Vora



Pilar de Vora amb Reforc a Punxonament. Creuetes Estribades



Pilar Central amb Reforc a Punxonament. Creuetes Estribades



MATERIALS FONAMENTACIO

FORMIGÓ NETEJA: HL-15/B/40
CIMENT: CEM I 42,5 R
CONTROL: NORMAL

LLOSA DE FONAMENTACIO

FORMIGÓ ARMAT: HA-25/B/20/10
CIMENT: CEM II/S 42,5 R
ACER: B-500-S
CONTROL: NORMAL

ESTRUCTURA

FORMIGÓ ARMAT: HA-25/B/10/10
CIMENT: CEM I 42,5 R
ACER: B-500-S
CONTROL: NORMAL

ACER LAMINAT (PILARS): S355 J2H
PLAQUES ANCORATGE: S275 JR

VEURE DESCRIPCIO A PLANOL D'ESTRUCTURA

COL·LABORADOR:

ASSOCIACIO DE ARQUITECTES BARCELONINES

ESTUDIO: Estudi m103 S.L.P.
JOSGE BLASCO MIGUEL
Membre n.º: 76

ASSOCIACIO DE ARQUITECTES BARCELONINES

Ar. Miquel 103-105, Ent. 2
08028 Barcelona (C/Amadeu 103a)
Tel. 93 244 05 90 - Fax 93 244 05 91
E-mail: aquidos@aquidos.cat

Ar. Josep M. Gordi i Julià
Tel. 93 244 05 90 - Fax 93 244 05 91
E-mail: aquidos@aquidos.cat

ECO-DET 4x4

2 HABITATGES UNIFAMILIARS
ADOSSATS

CARRER REY JUAN CARLOS I, 26
BURRIANA
CASTELLO

LA PROPIETAT: M^e Carmen i Rosa Serra Garcia

L'ARQUITECTE: Josep M. Gordi i Julià

PROJECTE
BASIC I EXECUTIU

DETAILLS
DE FONAMENTACIO
I D'ESTRUCTURA

DATA: GENER 2010

ESCALA 1:50

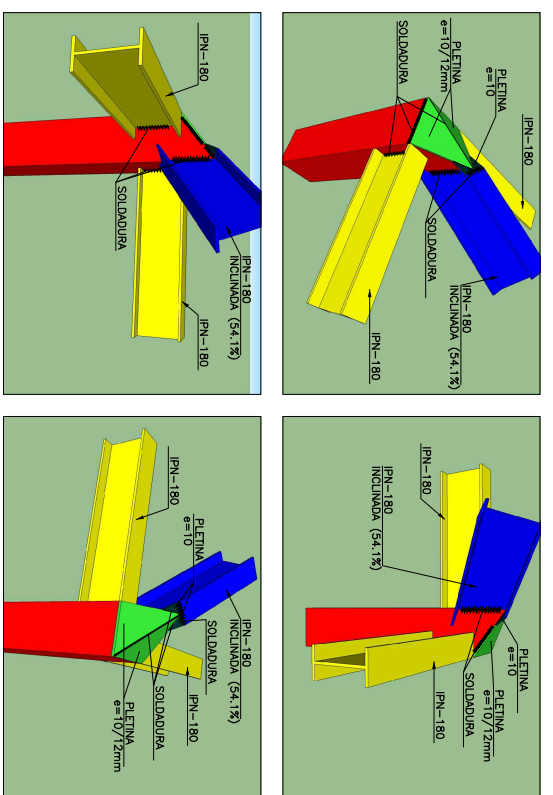
E05

557

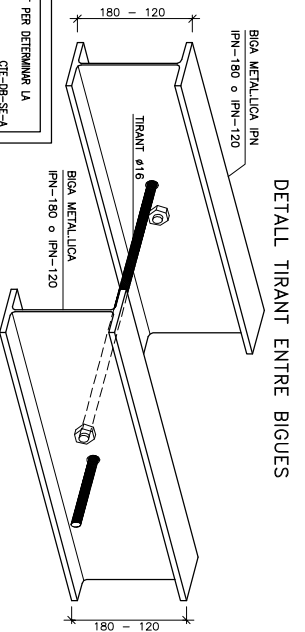
aquidos
arquitectes

consell de cent, 450-452, B.Ir. 1a,
08013 Barcelona
tel. 93 244 05 90, fax 93 244 05 91
e-mail: aquidos@aquidos.cat

NUM: 00046262-13



PERSPECTIVES DETALL 1



DETAIL TIRANT ENTRE BIGUES

COEFICIENTS MÀXIMS DE SEGURETAT PER DETERMINAR LA RESISTÈNCIA DE L'ACER (M2.2.3)
CTE-DB-SE-A

COMPONENT	COEFICIENT
Perfil·lació del material	γ _M 1,05
Intensitat	γ _M 1,05
Resistència última del material o secció, resistència dels anells o anells	γ _M 1,25
Resistència al lliscament d'elements amb corpes prefabricats en ELS	γ _M 1,10
Resistència al lliscament d'elements amb corpes prefabricats en ELS	γ _M 1,25
Resistència al lliscament d'elements amb corpes prefabricats en ELS	γ _M 1,40

SOLDADURES A TORNALL

Vores escudades	Ampl·l·d'fic	g	β	γ
	4-10 mm	2 mm	-	-
Preparació en V	>10-15 mm	2,5 mm	60°	-
Preparació en X	>15-40 mm	3 mm	60°	0-3 mm

PRESCRIPCIONS PER A SOLDADURES

L'1 longitud del cordó de soldadura indicat en els dibuixos correspon a la longitud efectiva, sense incloure la longitud de desenvolup i tall d'ore que en cap cas seran majors o l'ample de gola en mm.

A les soldadures en angle prento l'angle de gola "α" segons les indicacions dels plànols de detall.

A les soldadures a lligal i a esfructures sotmeses a carregues dinàmiques es recomana l'aplicació d'una capa de pintura ric en zinc, amb un espessor mínim de 100 μm. Es prohibeix tot reforçament anormal o excessiu de rigiditat després de la soldadura.

COL·LABORADOR:

ASSOCIACIÓ DE DISENYERS D'ARQUITECTURA

ESTUDI M103 S.L.P.
MEMBRE N.º 76

JOSÈ BLASCO MIGUEL

Av. Madrid 103-105, Entro. 2
08028 Barcelona (Cataluña)
Tel. 93 409 34 12
Mòbil: 607 20 20 20
Fax: 93 409 34 13
E-mail: jblasco@m103.com

ASSOCIACIÓ DE DISENYERS D'ARQUITECTURA

ESTUDI M103 S.L.P.
MEMBRE N.º 76

JOSÈ BLASCO MIGUEL

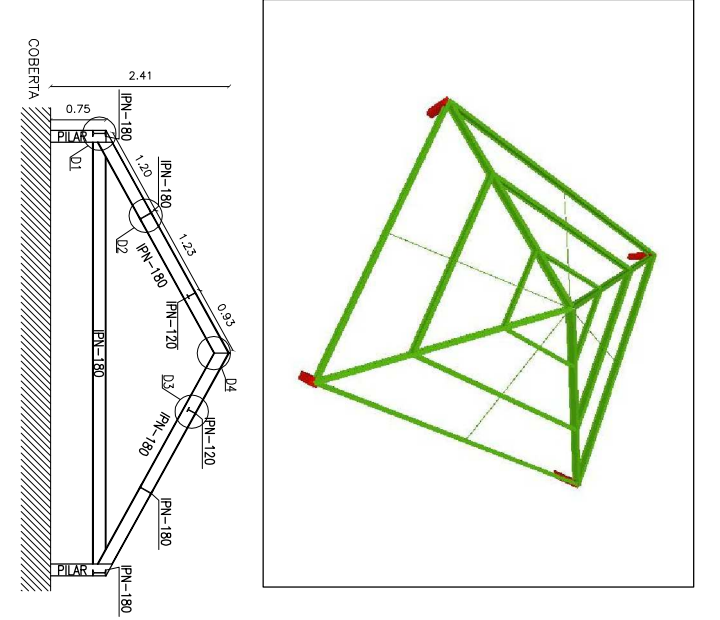
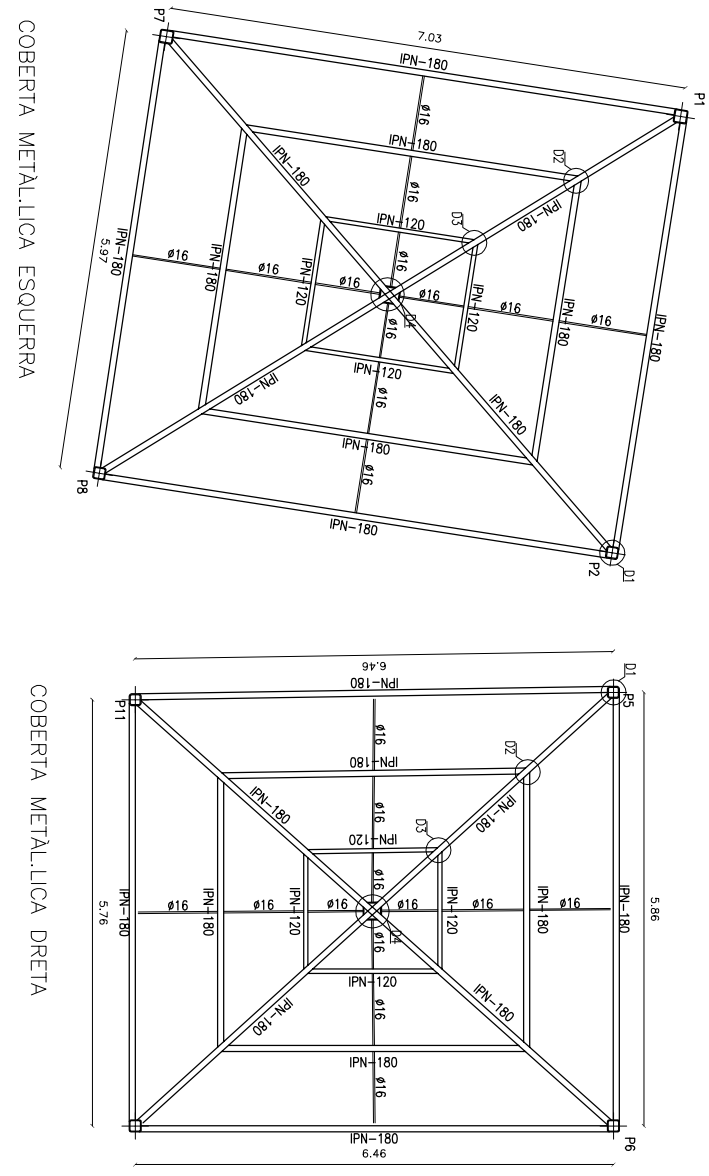
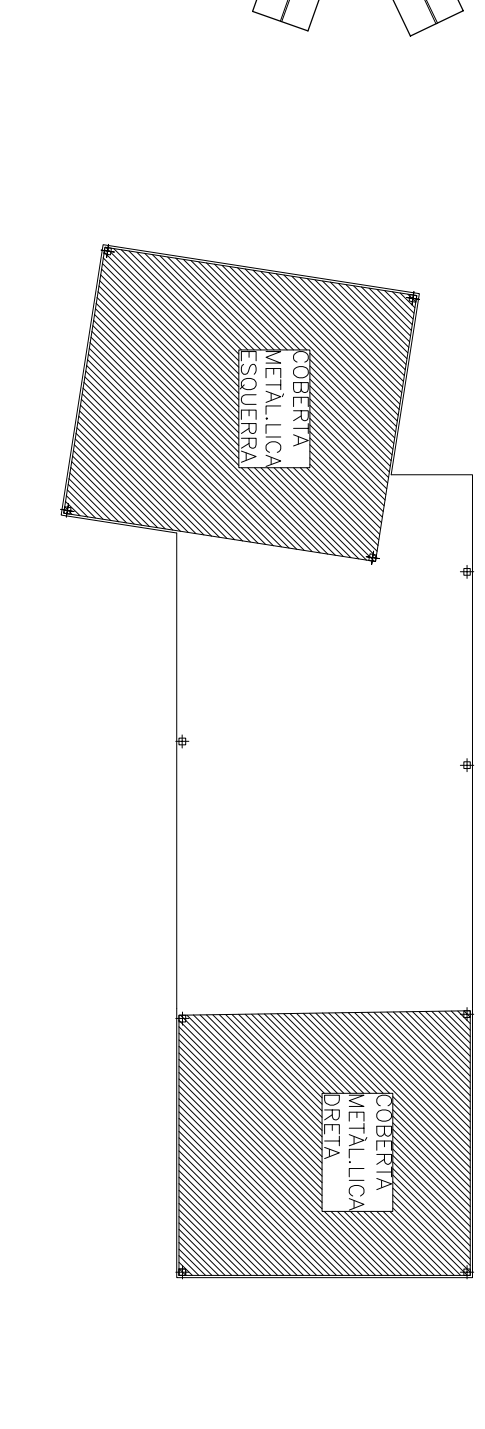
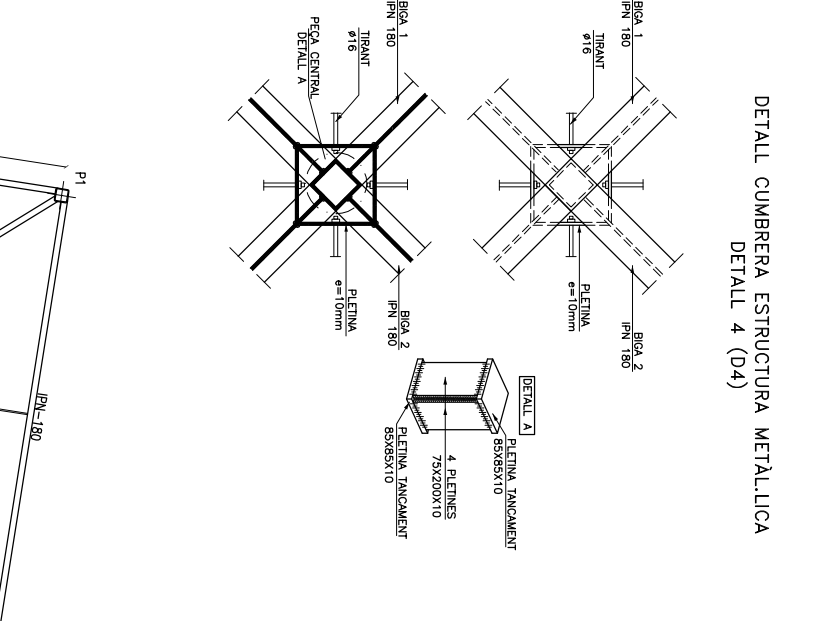
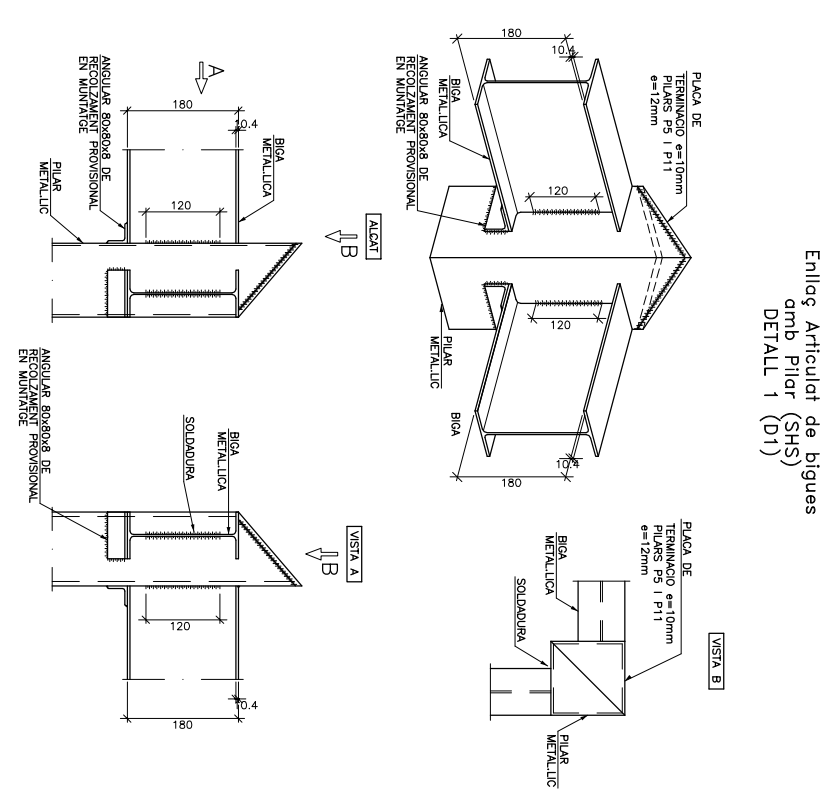
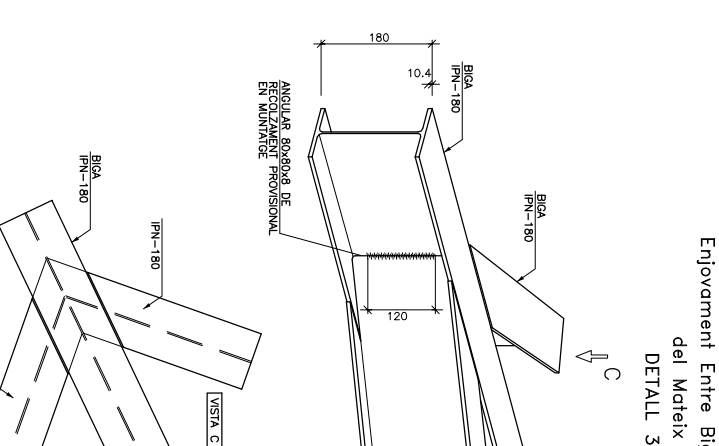
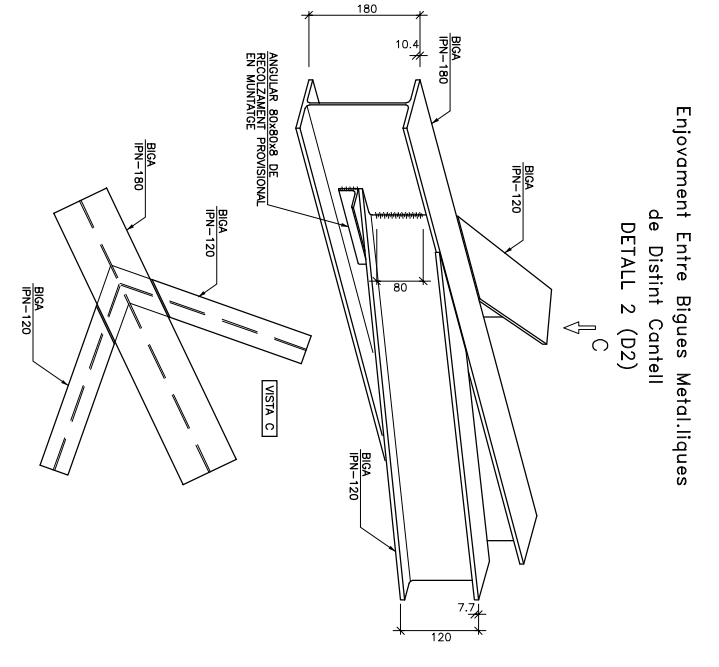
Av. Madrid 103-105, Entro. 2
08028 Barcelona (Cataluña)
Tel. 93 409 34 12
Mòbil: 607 20 20 20
Fax: 93 409 34 13
E-mail: jblasco@m103.com

BIGUES IPN I PLETINES

ESTRUCTURA METALLICA (Art. 4 i 5)	CTE-DB-SE-A
TIPUS DE FERRE	LUMINAT
DISENYADOR	S7/SZ/SR
TENSIO L·MIT EL·STIC Q _{adm}	279 N/mm ²
RESISTÈNCIA CONTRA FOC	R-60
TIPUS DE PROTECCIÓ CONTRA FOC	VERMENCULITA

PILLARS SHS

ESTRUCTURA METALLICA (Art. 4 i 5)	CTE-DB-SE-A
TIPUS DE FERRE	LUMINAT
DISENYADOR	S7/SZ/SR
TENSIO L·MIT EL·STIC Q _{adm}	355 N/mm ²
RESISTÈNCIA CONTRA FOC	R-60
TIPUS DE PROTECCIÓ CONTRA FOC	---



2 HABITATGES UNIFAMILIARS ADOSSATS

CARRER REY JUAN CARLOS I, 26
BURRIANA CASTELLO

LA PROPIETAT: M^e Carmen i Rosa Serra Garcia

L'ARQUITECTE: Josep M. Gordi i Julià

PROJECTE BASIC I EXECUTIU

ESTRUCTURA METÀL·LICA I DETALLS

ESCALA 1:50

DATA: GENER 2010

E06 arquitectes

consell de cent, 450-452, B. 1r. 1a,
08013 Barcelona
tel. 93 244 05 90, fax 93 244 05 91
e-mail: arquidos@arquidos.cat