

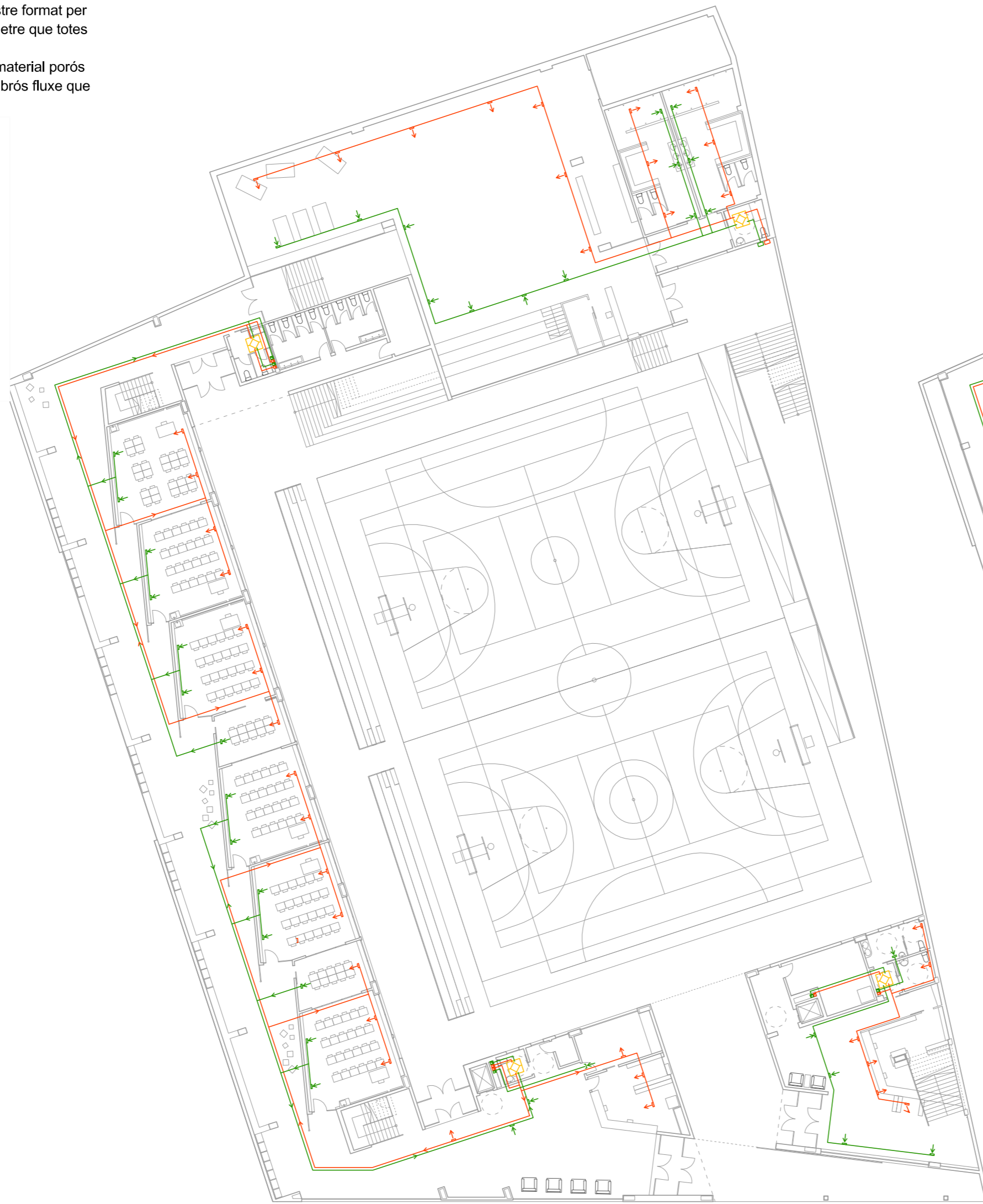
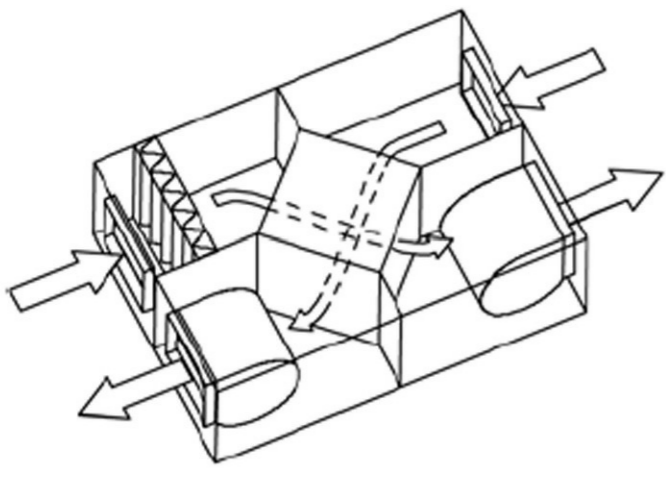
## DISSENY DEL SISTEMA DE RENOVACIÓ DE L'AIRE

S'han repartit diversos recuperadors de calor al llarg del CEIP, col·locats en zones que permet baixar l'alçada lliure entre forjats, com són els banys.

Aquests recuperadors s'alimenten d'una bateria d'aigua calenta, que permet preescalfar l'aire que circularà pel conducte d'impulsió. Aquest sistema permet **disminuir la quantitat d'emissors** de calor que cal posar, ja que l'aire de renovació ja entra preescalfat gràcies als recuperadors de calor.

Els conductes circularan pels espais comuns i aniran punxant les diferents aules i sales de l'escola. Aquests tubs tindran un diàmetre que variarà entre Ø300mm i Ø500mm, segons la capacitat d'aire que necessita portar.

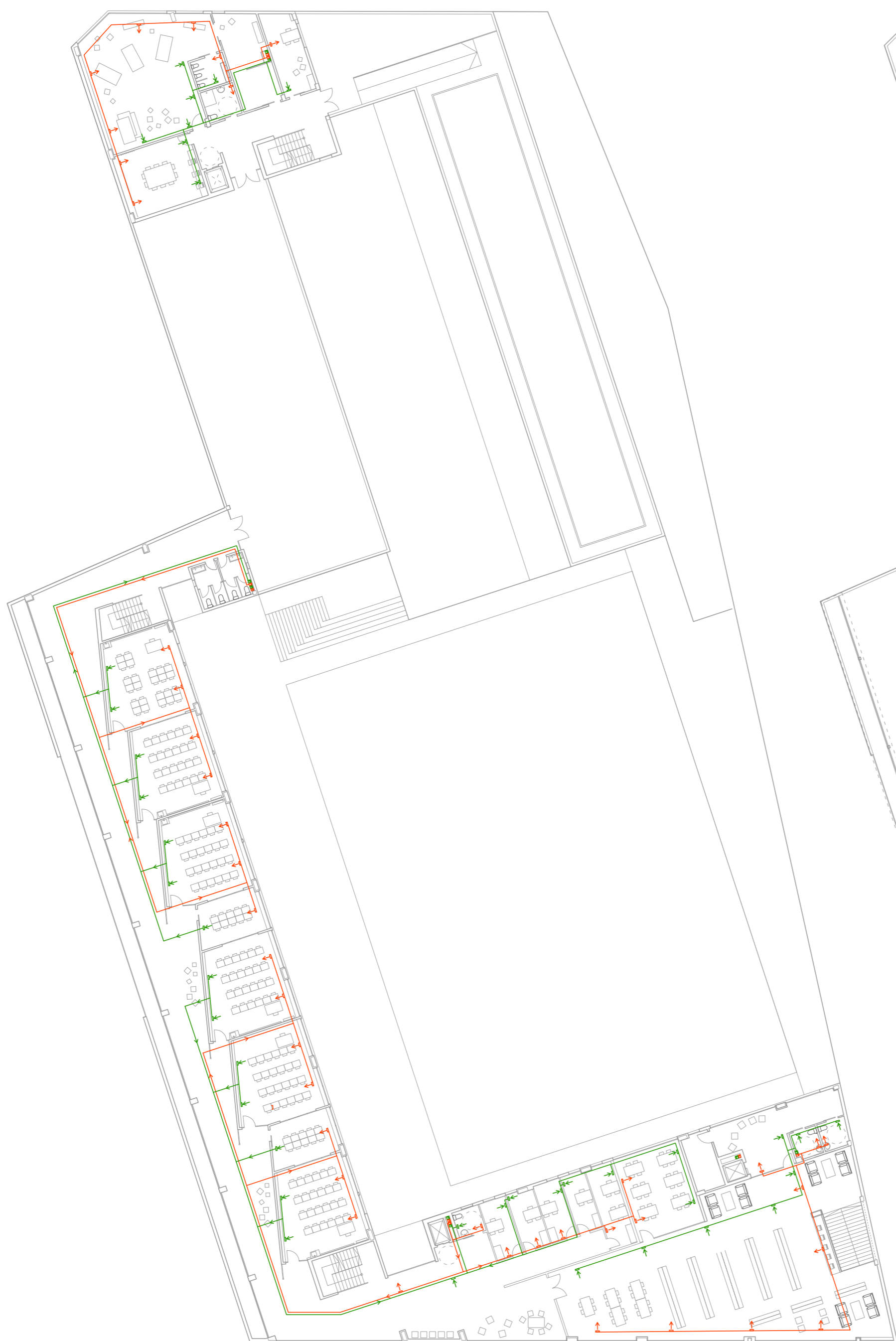
A la zona del passadís, els tubs aniran amagats per un fals sostre format per fustes de 30 cm d'ample i 5 cm, separades per 15 cm per permetre que totes les instal·lacions siguin registrables. Les planxes aniran penjades del forjat i estaran recobertes de material porós per tal de disminuir el soroll d'ambient que pugui haver pel nombrós fluxe que hi ha als espais comuns.



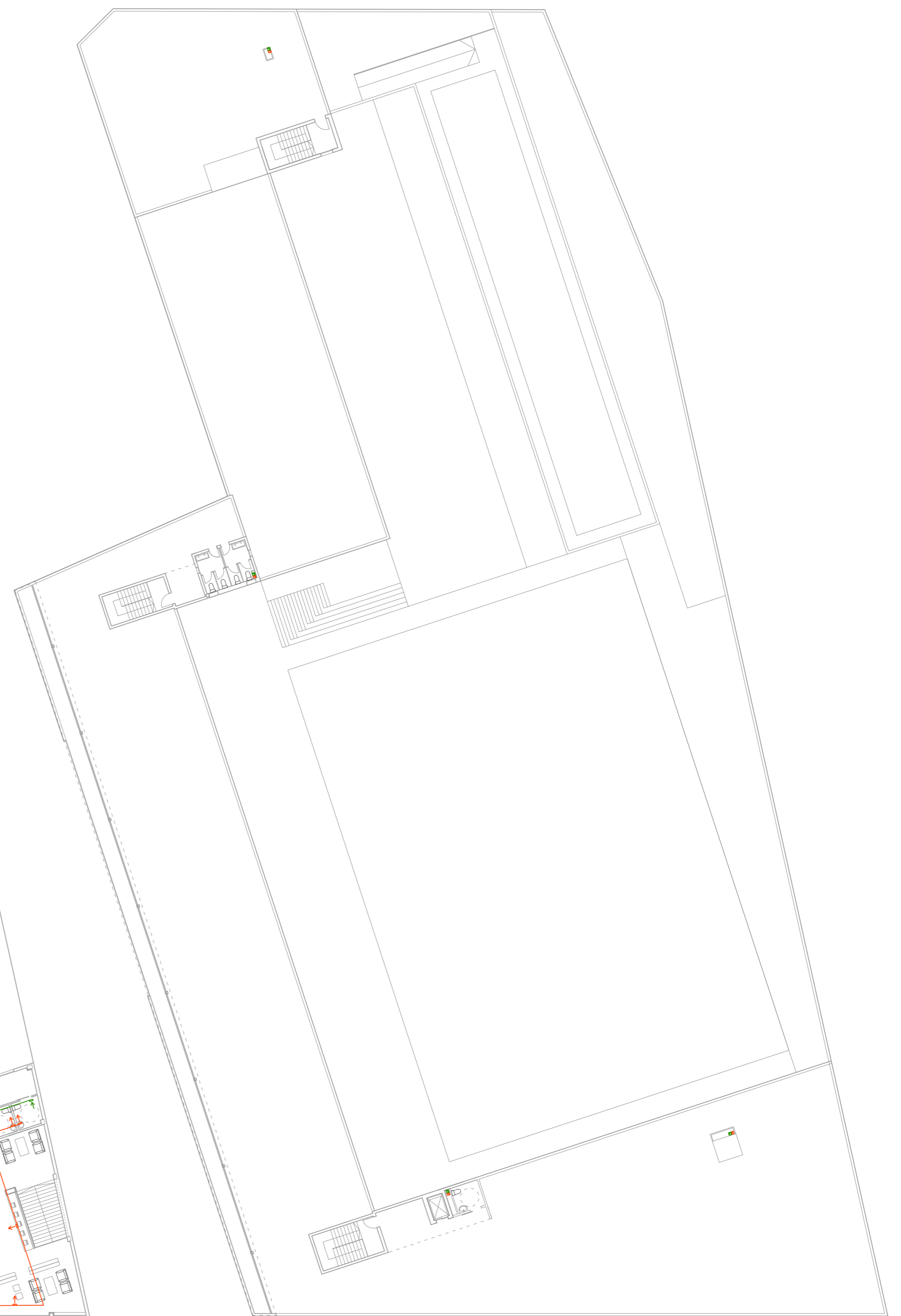
PLANTA BAIXA



PLANTA PRIMERA



PLANTA SEGONA



PLANTA COBERTA

## LLEGENDA DEL SISTEMA DE VENTILACIÓ

- RECUPERADOR DE CALOR amb bateria d'aigua calenta
- Conducte de coure aïllat (IMPULSIÓ)
- Conducte de coure aïllat (RETORN)
- Impulsió d'aire (conducte d'impulsió)
- Extractor d'aire (conducte de retorn)
- Conducte vertical d'aire net
- Conducte vertical d'aire viciat
- Conducte vertical d'aire viciat
- Conducte vertical d'aire viciat