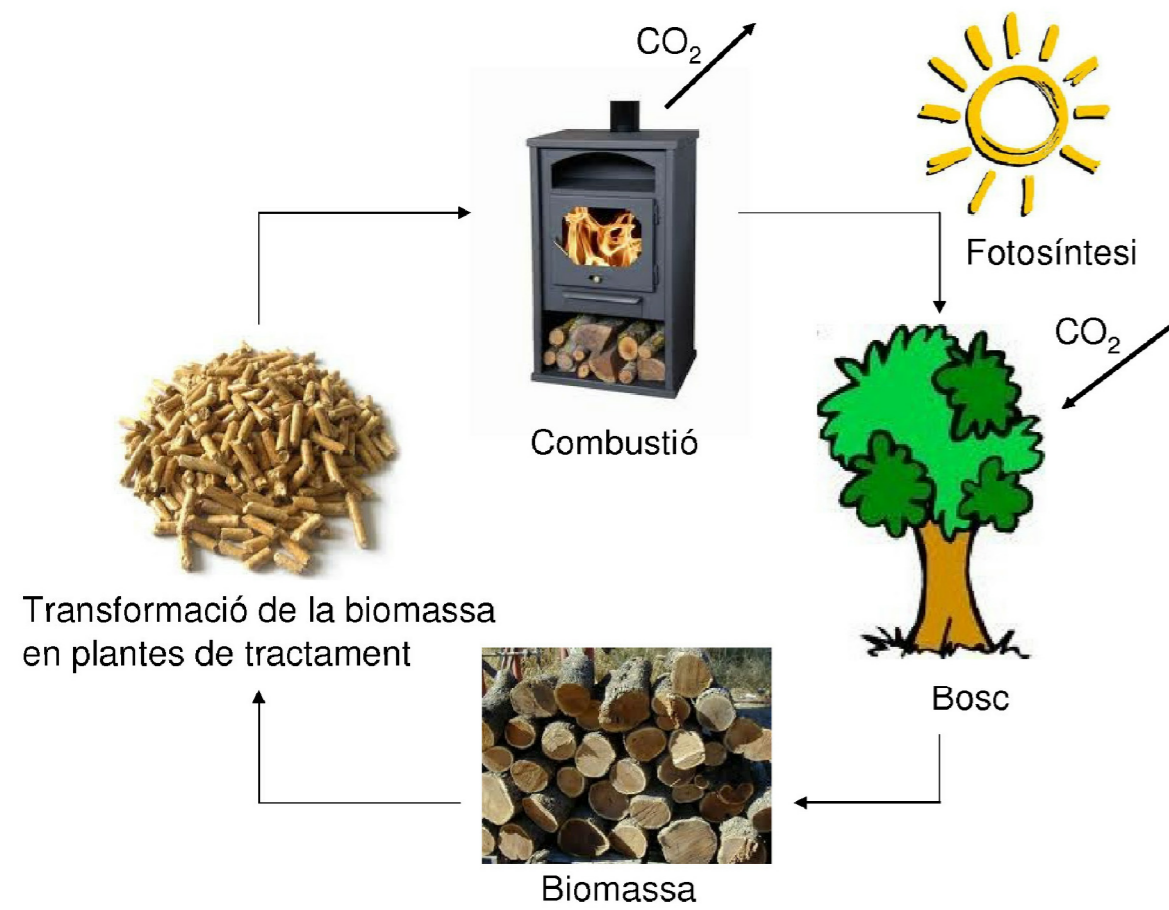


CIRCUIT DE LA BIOMASSA



CARACTERÍSTIQUES DE LA SALA D'INSTAL·LACIONS

- Alçada mínima de 2,5 m.
- Ventilació natural de 5 cm²/KW de potència tèrmica nominal.
- Orificis d'entrada d'aire a 50cm del terra i a 30cm del sostre, de superfície 10xA cadascun, sent A la superfície de la sala de màquines.
- Il·luminació estanca.
- La sala d'instal·lacions constarà un desguàs.

NECESSITATS TÈRMiques, CÀRREGUES

Dades d'extrapolació per a la col·locació dels emissors a les zones calefactuals:

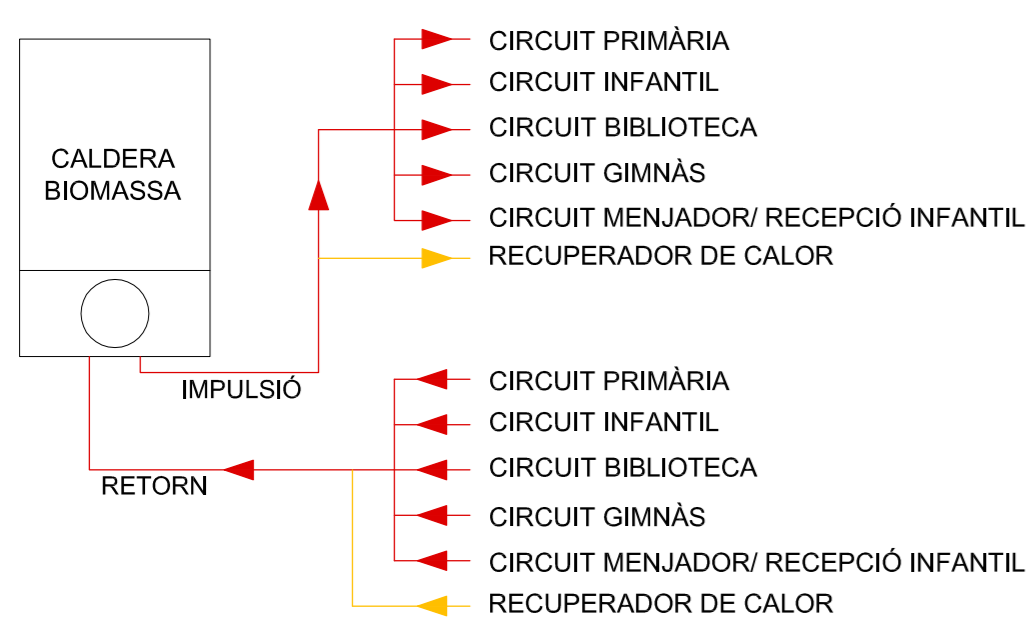
	Nord-Oest/Est	Sud-Oest/Est
Aules /despatx	120 W/m ²	100 W/m ²
Passadissos i espais comuns:	80 W/m ²	
Menjador, orientat a Nord-Oest:	95 W/m ² .	

Tipus d'emissor: Panell d'acer PCCP de Roca o similar. Aquest panell permet tan connexió bitubcom monotub. S'utilitzarà emissors de 600mm d'alçada. L'emissió calorífica serà de 1530 Kcal/h per la longitud de l'emissor corresponent.

LLEENDA DEL SISTEMA DE CALEFACCIÓ

- Emissor del sistema de calefacció
- Muntants de calefacció
- Conduite de coure aïllat (IMPULSIÓ)
- Conduite de coure aïllat (RETORN)

ESQUEMA GLOBAL DE LA CALDERA DE BIOMASSA

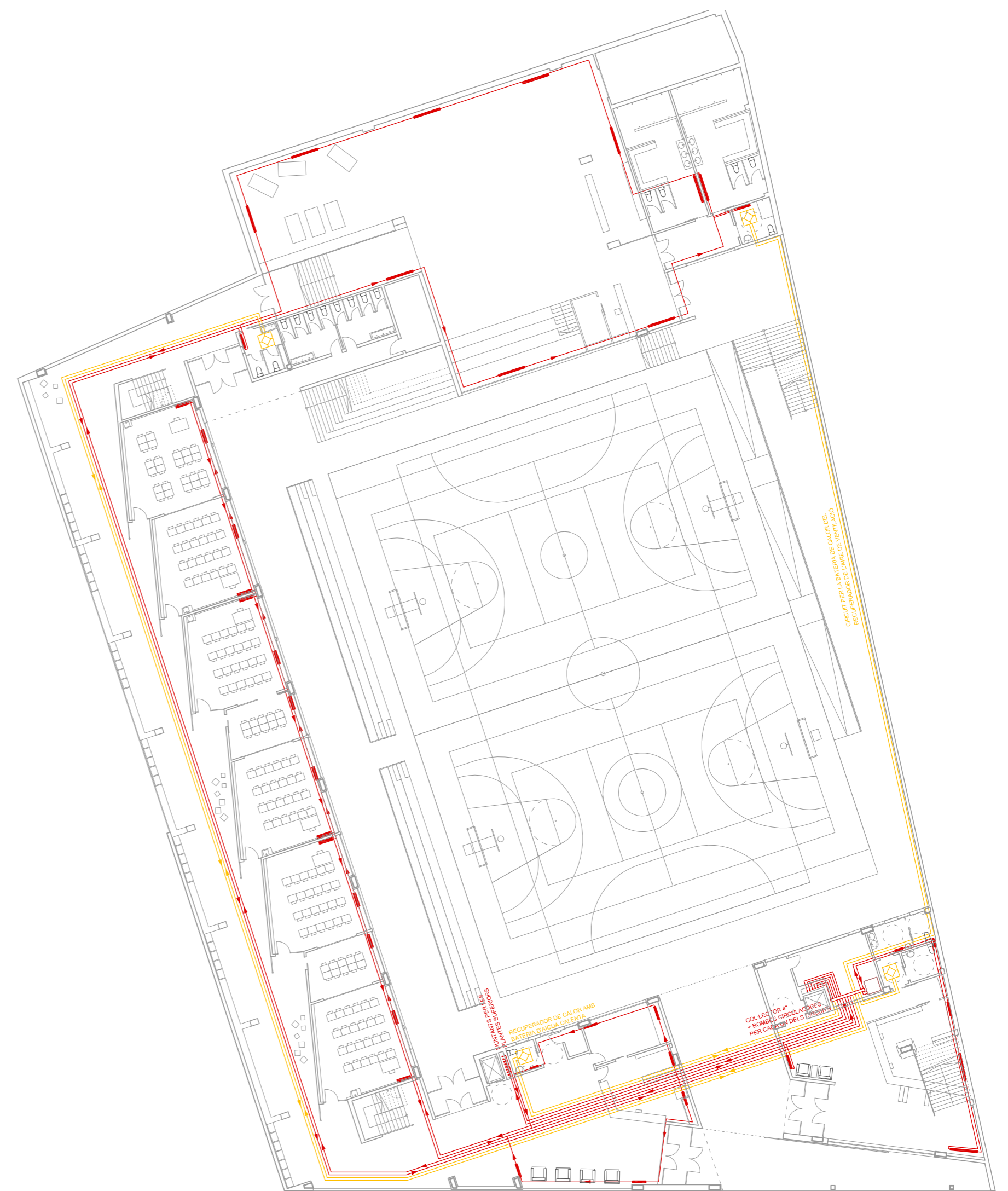


DETERMINACIÓ DE L'AÏLLAMENT TÈRMIC DE LES CANONADES, segons RITE

Ø exterior de la canonada sense aïllar (mm)	Temperatura del fluid (°C)		
	40 a 60	>60 a 100	>100 a 180
Ø < 35	25	25	30
35 < Ø < 60	30	30	40
60 < Ø < 90	30	30	40
90 < Ø < 140	30	40	50
140 < Ø	35	40	50

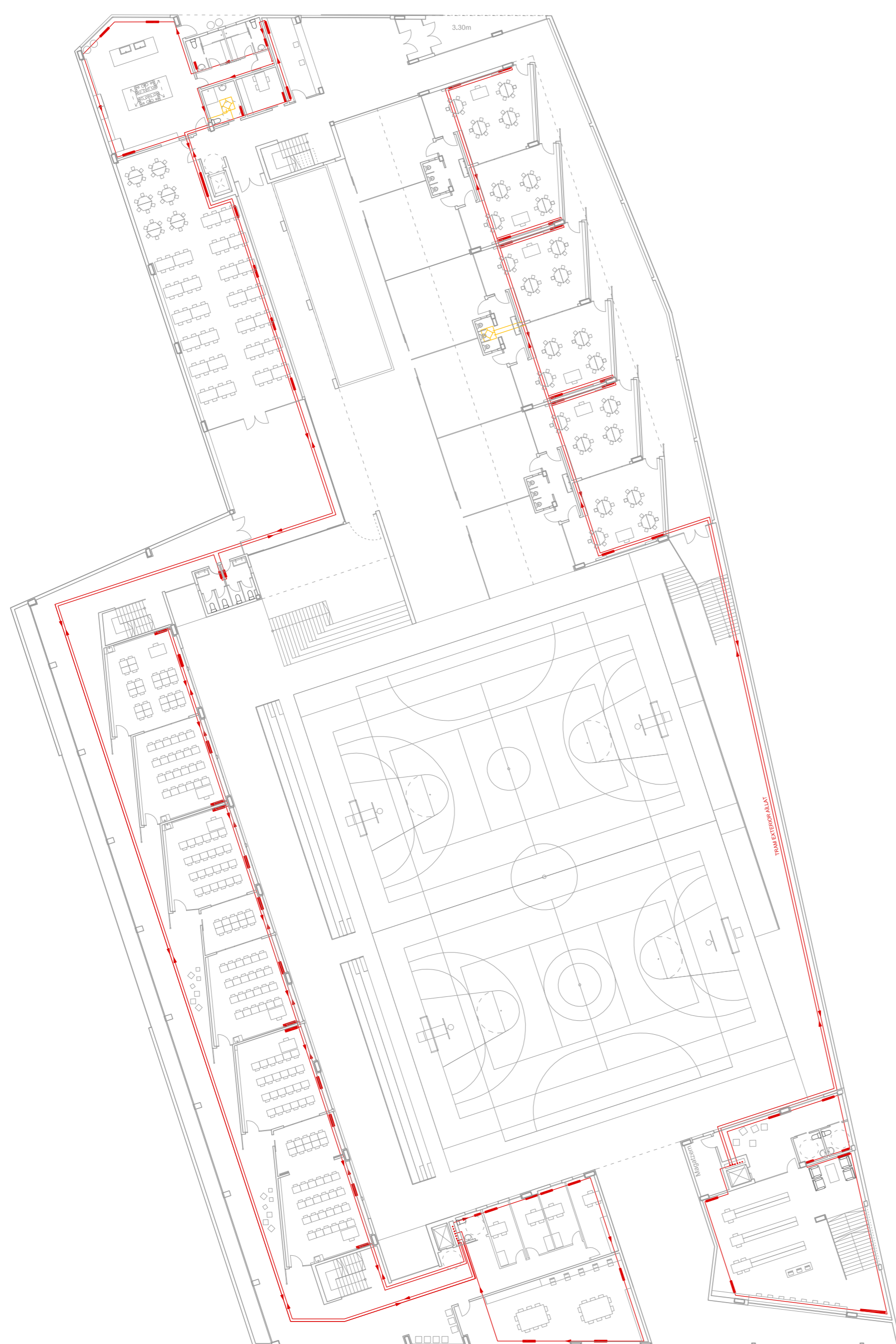
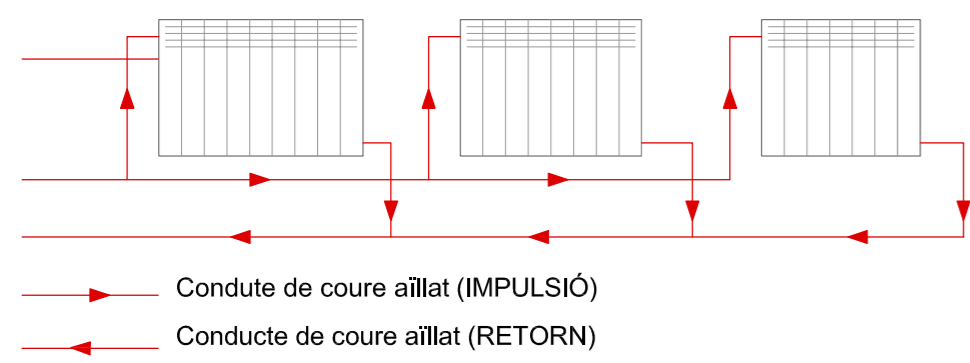
NOTA 1: Si les canonades es troben instal·lades a l'exterior, el gruix indicat en la taula s'incrementarà com a mínim en 10mm.

NOTA 2: Totes les canonades d' AFS, que circulin per interior aniran aïllades per evitar les possibles condensacions.

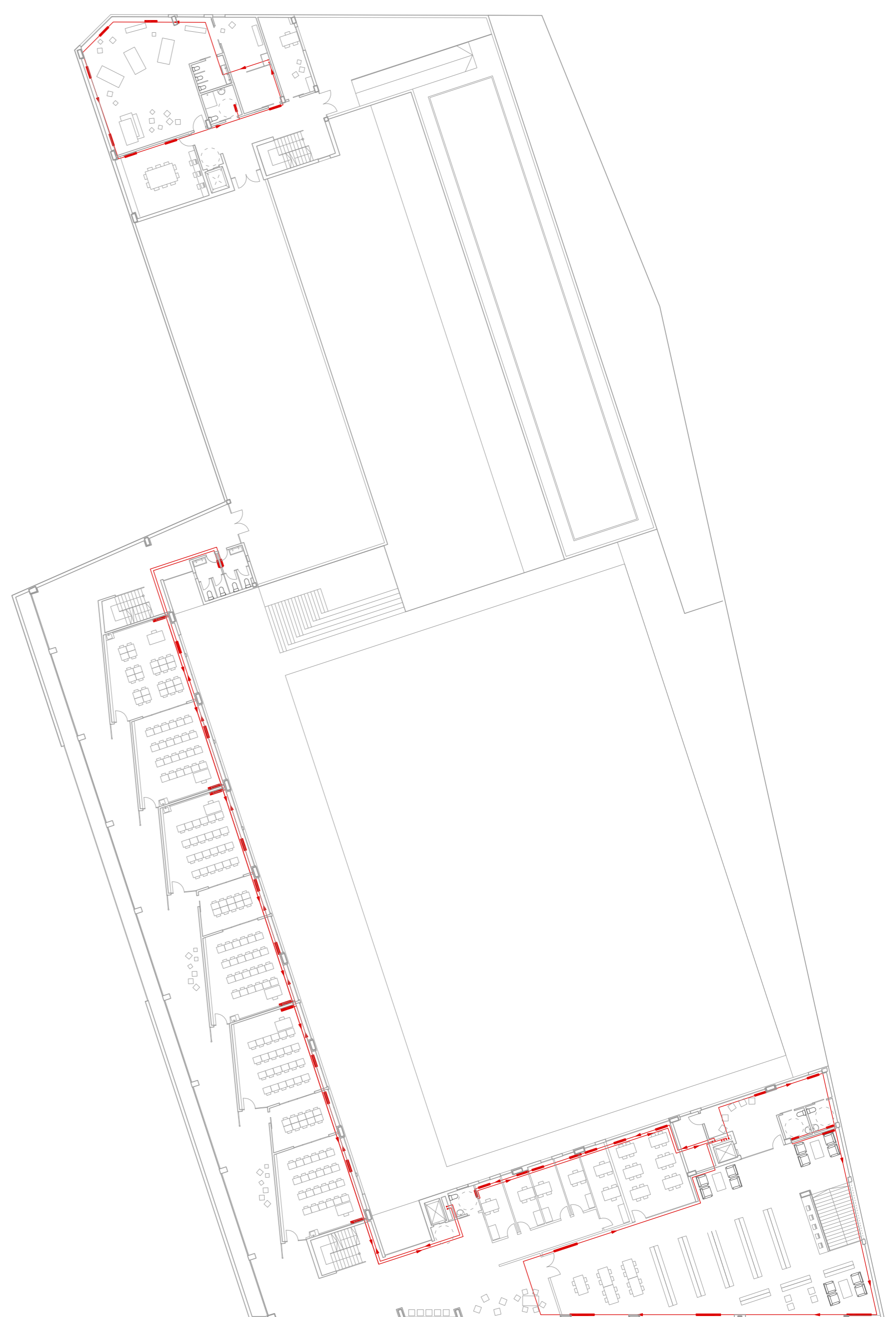


PLANTA BAIXA

ESQUEMA DE LA CONNEXIÓ DELS EMISSORS



PLANTA PRIMERA



PLANTA SEGONA