

Forjat de llosa alleugerida tipus Sandwich e=45 cm (7,5x30x7,5).

Forjat de llosa massissa de formigó e=30cm.

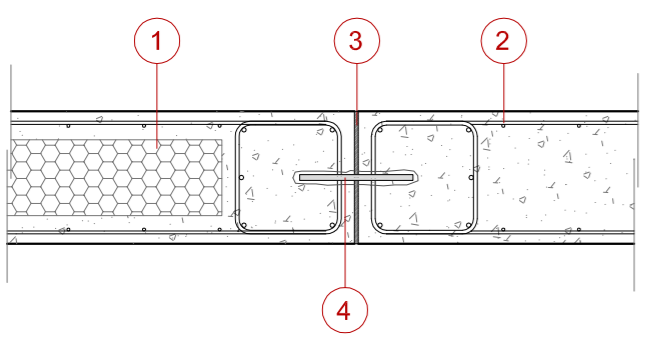
Detall d'unió del forjat Sandwich i llosa massissa de formigó de diferent cantell (exemple 45 i 30). e 1/20

1. Cassetó de porexpan e=30cm.
 2. Capa de compressió inferior i superior e=7.5 cm.
 3. Nervis 20x45 de reforç del forjat sandwich.
 4. Congreny 45x45 de reforç i unió del forjat sandwich i la llosa massissa de formigó.
 5. Llosa massissa e=30cm.
- Armat superior # 108mm c/20cm + reforç mínim 108mm c/20cm.
Armat inferior # 1010mm c/20cm + reforç mínim 108mm c/20cm.

Detall d'unió del forjat Sandwich i llosa massissa de formigó de mateix cantell (exemple e=30cm) mitjançant una biga plana coincidint amb l'eix de pilars. e 1/20

1. Cassetó de porexpan e=15cm.
 2. Capa de compressió inferior i superior e=7.5 cm.
 3. Nervis 20x30 de reforç del forjat sandwich.
 4. Armat funcionant com a biga plana.
 5. Llosa massissa e=30cm.
- Armat superior # 108mm c/20cm + reforç mínim 108mm c/20cm.
Armat inferior # 1010mm c/20cm + reforç mínim 108mm c/20cm.

Detall d'unió de dos tipus de forjats diferents (Forjat Sandwich i llosa massissa) e 1/20



Detall de la junta de dilatació

S'aprofita per fer juntes de dilatació quan hi ha un canvi estructural de forjat (unió de dos tipus de forjats diferents)

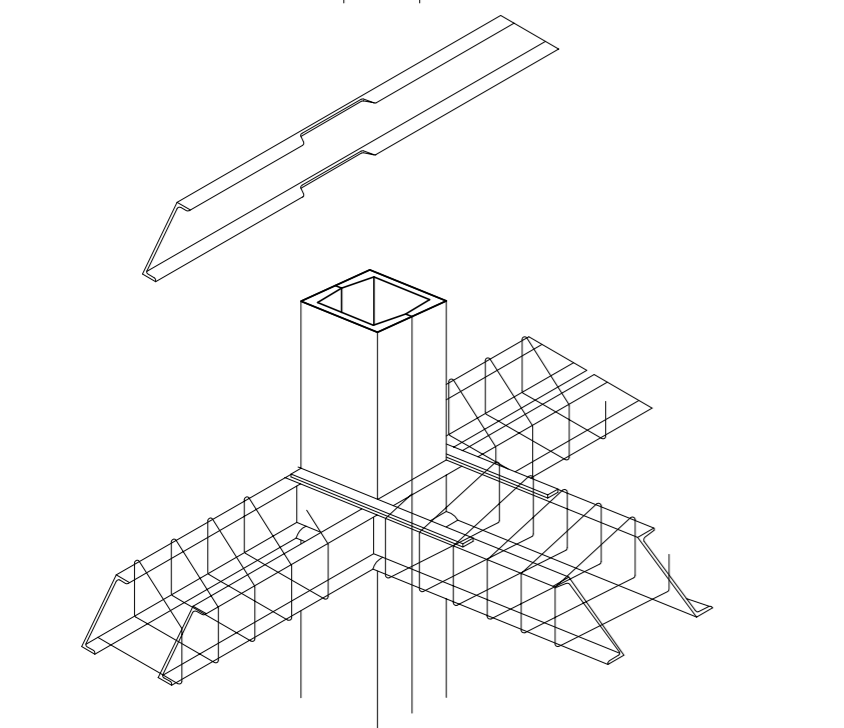
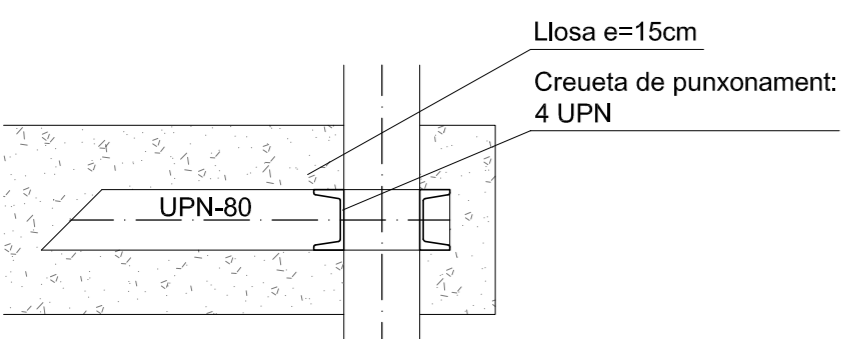
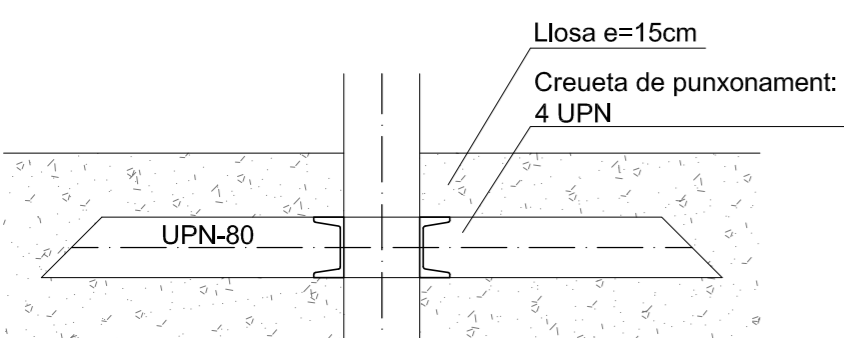
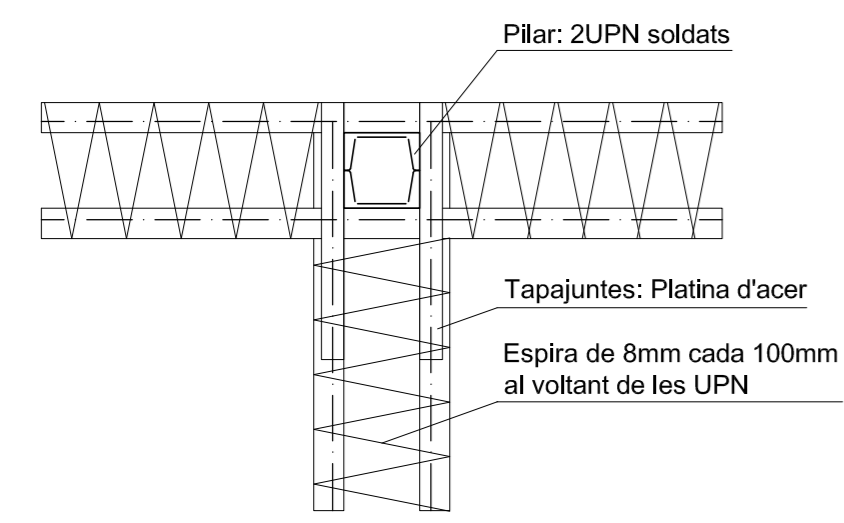
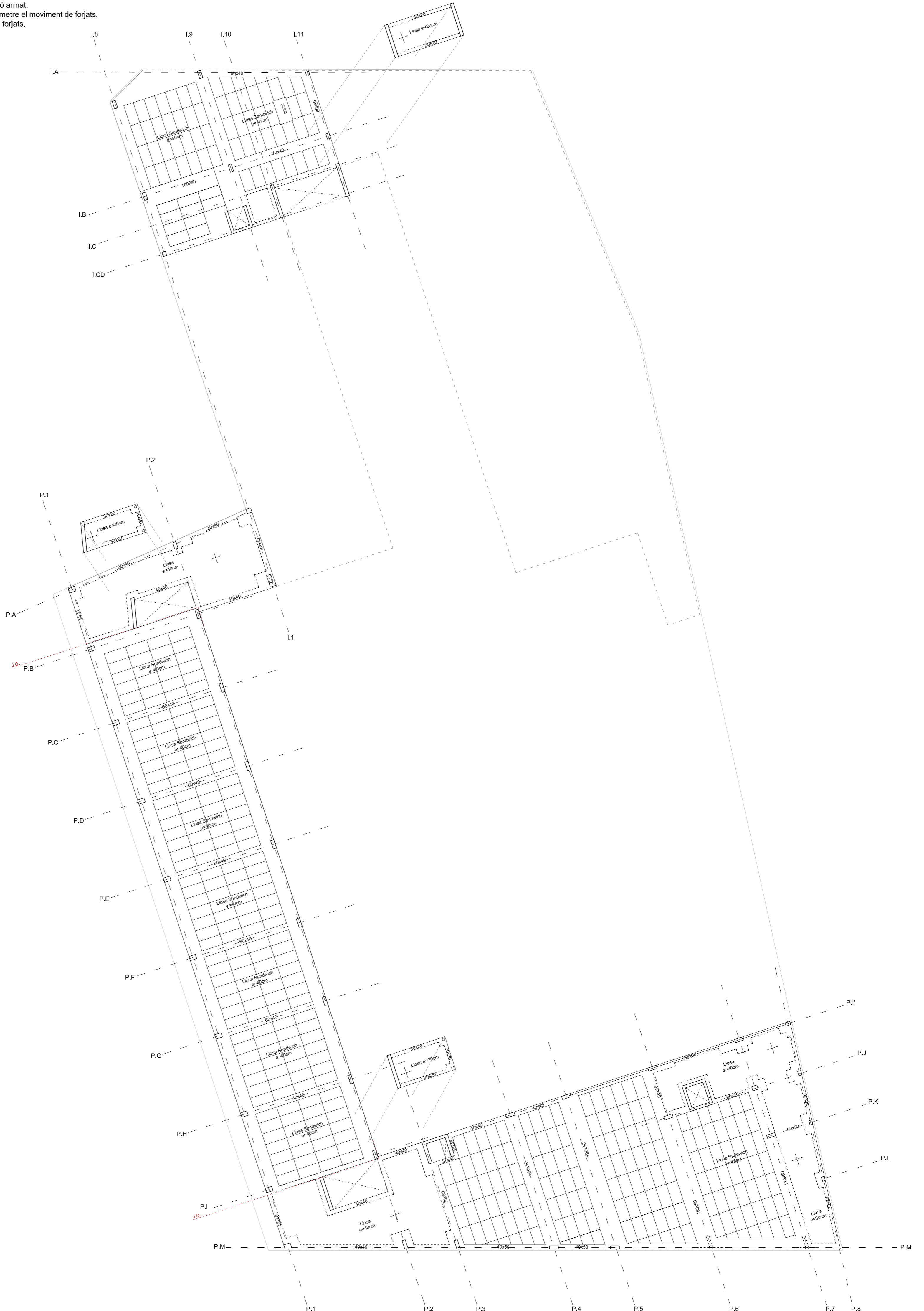
1. Forjat tipus Sandwich (llosa alleugerida)
2. Llosa massissa de formigó armat.
3. Banda de neoprè per permetre el moviment de forjats.
4. Passador per unir els dos forjats.

ESTATS DE CÀRREGA

Zona exterior d'infantil	Zones comuns (sandwich 40)	Zones comuns (sandwich 45)	Zones comuns Biblioteca
Tipus de forjat: Llosa sandwich	Tipus de forjat: Llosa sandwich	Tipus de forjat: Llosa sandwich	Tipus de forjat: Llosa
Cantell del forjat: 50 cm	Cantell del forjat: 40 cm	Cantell del forjat: 45 cm	Cantell del forjat: 35 cm
ESTAT DE CÀRREGA	ESTAT DE CÀRREGA	ESTAT DE CÀRREGA	ESTAT DE CÀRREGA
PP 8,50 KN/m ²	PP 8,00 KN/m ²	PP 8,20 KN/m ²	PP 8,75 KN/m ²
CP 1,50 KN/m ²	CP 1,50 KN/m ²	CP 1,50 KN/m ²	CP 1,50 KN/m ²
SU 5,00 KN/m	SU 5,00 KN/m	SU 5,00 KN/m	SU 5,00 KN/m
Neu 0,50 KN/m ²	Neu 0,00 KN/m ²	Neu 0,00 KN/m ²	Neu 0,00 KN/m ²
Total 14,50 KN/m²	Total 14,00 KN/m²	Total 14,00 KN/m²	Total 15,25 KN/m²

Coberta aules Infantil	Zona Biblioteca (Sala General)	Zona Aules de Primària	Zona Planta Superior Infantil
Tipus de forjat: Llosa	Tipus de forjat: Llosa sandwich	Tipus de forjat: Forjat Sandwich	Tipus de forjat: Llosa sandwich
Cantell del forjat: 35 cm	Cantell del forjat: 45 cm	Cantell del forjat: 40 cm	Cantell del forjat: 40 cm
ESTAT DE CÀRREGA	ESTAT DE CÀRREGA	ESTAT DE CÀRREGA	ESTAT DE CÀRREGA
PP 8,75 KN/m ²	PP 8,20 KN/m ²	PP 8,00 KN/m ²	PP 8,00 KN/m ²
CP 6,00 KN/m ²	CP 1,50 KN/m ²	CP 1,50 KN/m ²	CP 1,50 KN/m ²
SU 5,00 KN/m	SU 4,00 KN/m	SU 3,00 KN/m	SU 4,00 KN/m
Neu 0,50 KN/m ²	Neu 0,00 KN/m ²	Neu 0,00 KN/m ²	Neu 0,00 KN/m ²
Total 20,25 KN/m²	Total 11,00 KN/m²	Total 12,00 KN/m²	Total 11,00 KN/m²

Zona exterior d'infantil	Zona exterior d'infantil	Coberta aules Infantil	Coberta Passadís d'Infantil
Tipus de forjat: Llosa sandwich	Tipus de forjat: Llosa sandwich	Tipus de forjat: Forjat Sandwich	Tipus de forjat: Llosa
Cantell del forjat: 45 cm	Cantell del forjat: 40 cm	Cantell del forjat: 35 cm	Cantell del forjat: 20 cm
ESTAT DE CÀRREGA	ESTAT DE CÀRREGA	ESTAT DE CÀRREGA	ESTAT DE CÀRREGA
PP 8,20 KN/m ²	PP 8,00 KN/m ²	PP 7,80 KN/m ²	PP 5,00 KN/m ²
CP 1,50 KN/m ²	CP 1,50 KN/m ²	CP 6,00 KN/m ²	CP 1,50 KN/m ²
SU 5,00 KN/m	SU 5,00 KN/m	SU 5,00 KN/m	SU 1,00 KN/m
Neu 0,50 KN/m ²	Neu 0,50 KN/m ²	Neu 0,50 KN/m ²	Neu 0,50 KN/m ²
Total 14,50 KN/m²	Total 14,50 KN/m²	Total 19,00 KN/m²	Total 8,00 KN/m²



Creueta de punxonament tipus d'un pilar del ponxo de l'ala d'Infantil. e 1/10

Les UPN-80 es col·locaran al centre del forjat, és a dir, a la mateixa distància de la cara superior i inferior del forjat.

Es col·locarà un tapajuntes format per una platina d'acer de la mateixa àrea total de l'ala del perfil tallat en la trobada dels quatre perfils UPN que formen la creueta. Aquesta platina metàl·lica estarà soldada en tot el seu perímetre.

Els extrems dels perfils UPN s'hauran de bisellar a 45° per evitar fisuracions del formigó de la llosa.