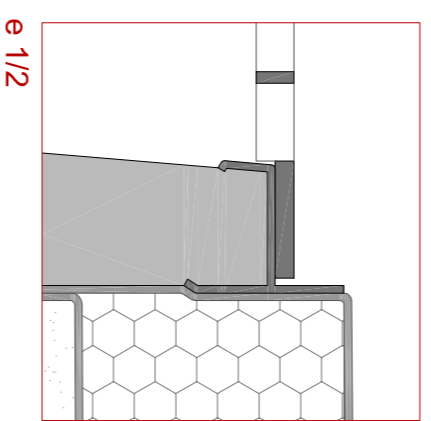
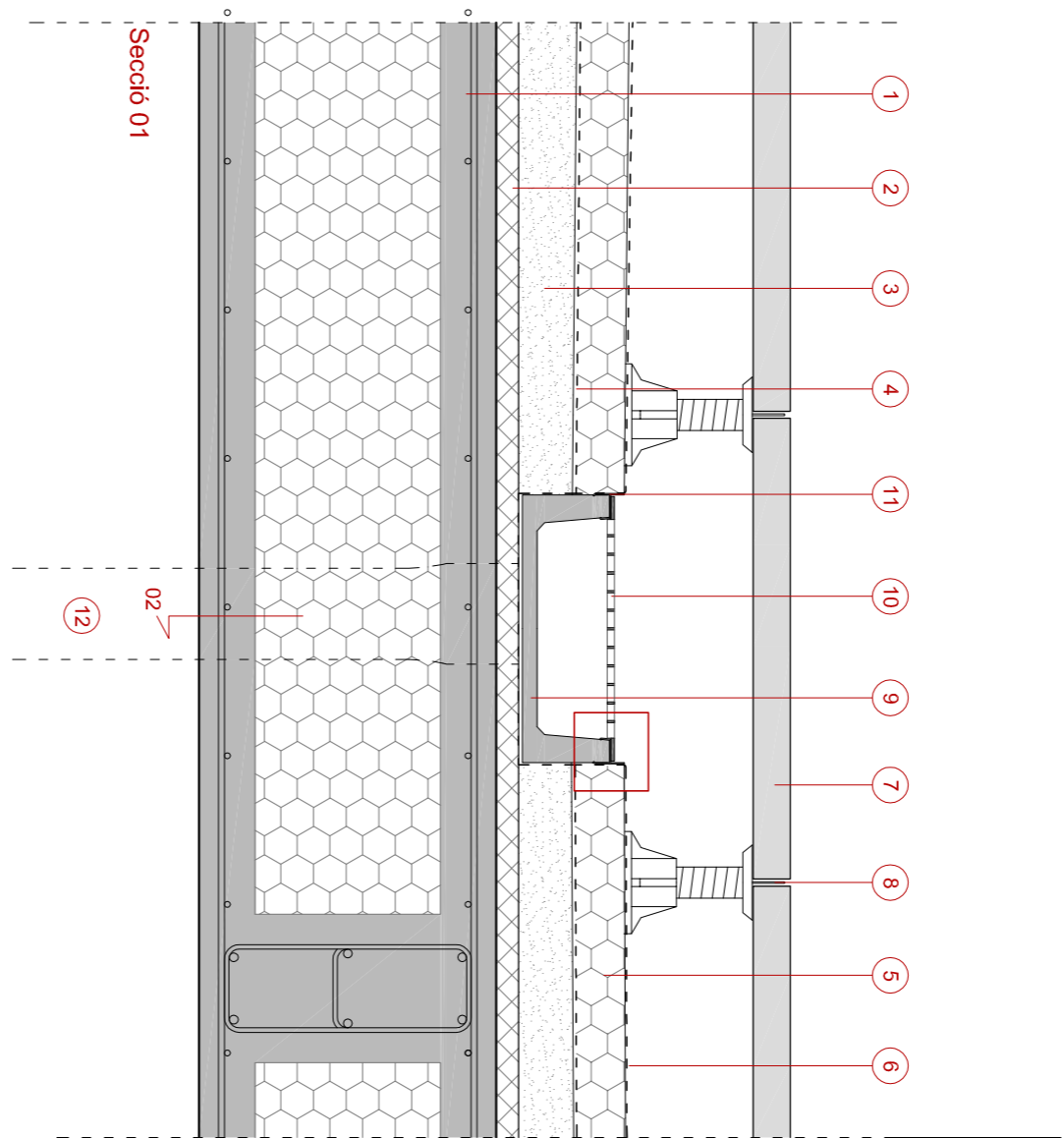


Secció horitzontal de la façana de les aules de Primària e 1/10

1. Pilars apartallats de formigó 30cmx80cm.
2. Aïllament fonoborvent tèrmic de roca e=7cm, col·locat entre les guies de les plaques de guix laminat.
3. Placa de guix laminat e=15mm.
4. Placa de guix laminat e=15mm amb acabat interior de pintura plàstica de color blanc amb compartament de drenatge.
5. Element d'ancoratge i tancament format per muntants de xapa galvanitzada, sobre perfils en U a terra i sostre, muntats sobre una banda de neoprè.
6. Perfils de suport de la tustera de la finestra.
7. Muntant de fusta de suport de la tustera de la finestra.
8. Fustera negra d'acer galvanitzat de la finestra corredora de la marca TECHNAL.
9. Vidre doble de 0,75x2,00 + 0,55x0,85 amb cambra d'aire, 6-12x6 mm
U (transmissió tèrmica): 3,2 W/m²K
R (aïllament acústic): 44 dBA
R (aïllament acústic ràfio): 40 dBA
10. Xapa d'acer galvanitzat doblegada e=2mm de color blanc
11. Panell sandwich: cares exterior de GRC i a l'interior aïllant tèrmic (poliestirè expandit).
12. Llamina impermeable.
13. Aïllament acústic (fonoborvent) de llana de roca e=7cm, col·locat entre les guies de les plaques de guix laminat.
14. Placa de guix laminat a ambdues cares pintat.
15. Banda elàstica de neoprè.

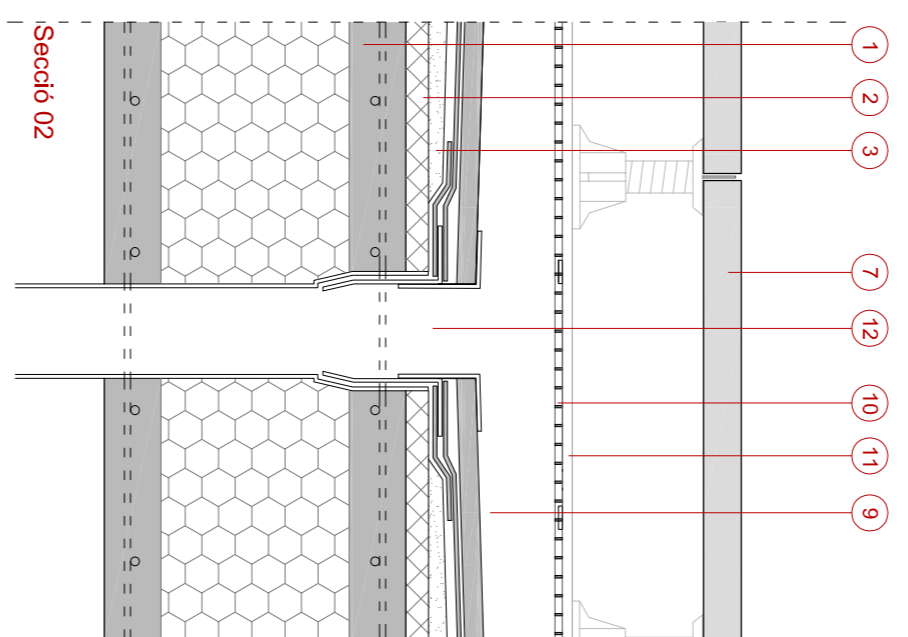


e 1/2



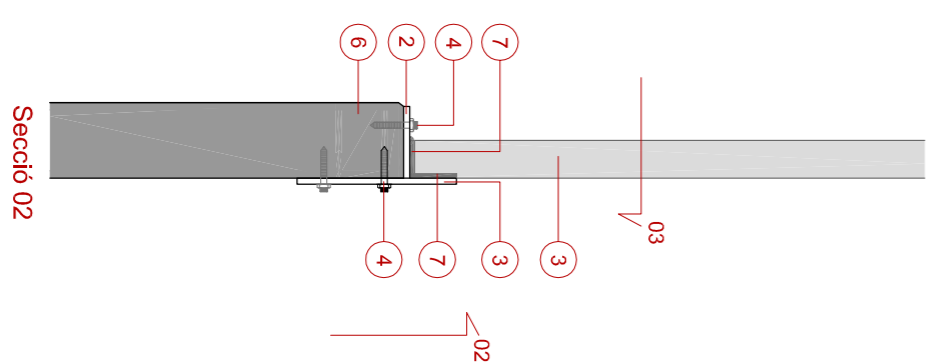
Detall del canal de formigó polímer i baixant de la coberta transitable e 1/10

1. Fojat de llosa alieugrida lliure "Sandwich" amb cassurons de poroxpan Canell de 30cm (7,5x25x7,5).
2. Aïllament acústic a soriol d'impacte.
3. Formigó o morter d'ards lleugers per a pendents (1-5%) i regularització. Llamina bituminosa amb armadua de fibra de vidre i acabada amb film de polietilè ambdues cares (3 kg/m²).
4. Imprimació bituminosa, emulsió asfàltica pastosa.
5. Aïllament tèrmic: plaques rígides de poliestirè extruï encapçalades (35 kg/m²)
6. Capa filtrant i antiburxonament: feltre sintètic geotèxtil de poliestir (150-200 g/m²).
7. Lloses de formigó alieugrid e=5mm.
8. Plots per alçar el paviment de la coberta 5-10 cm.
9. Canal de formigó polímer prefabricat de superfícies interiors pintades amb pintura impermeable, que permet la ràcid neteja.
10. Rebassa de fusta d'acer galvanitzat.
11. Perfils d'acer galvanitzat de protecció lateral.
12. Baixant de PVC Ø125mm.

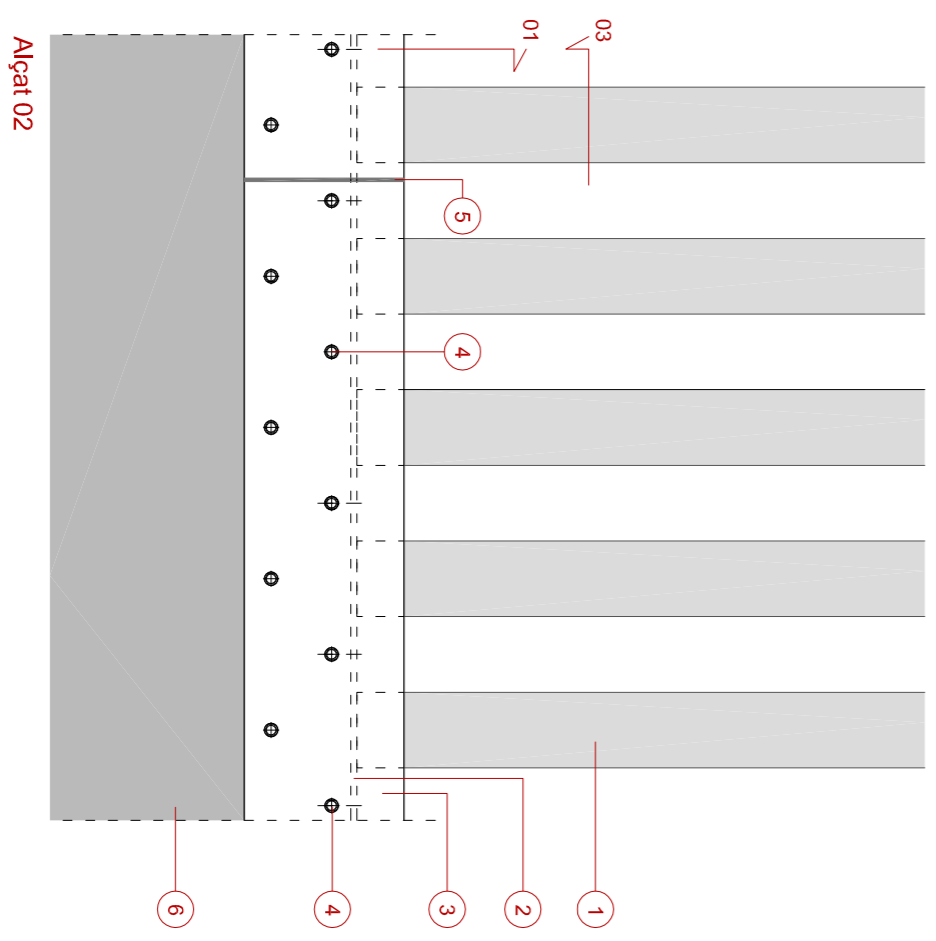


Detall del tub perforat PEAD amb el baixant vertical. e 1/10

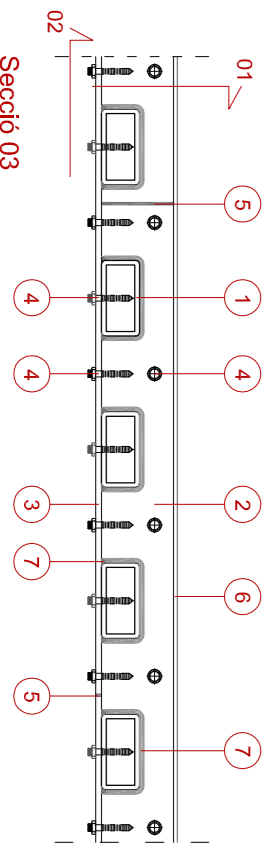
1. Fojat de llosa alieugrida lliure "Sandwich" amb cassurons de poroxpan Canell de 30cm (7,5x15x7,5).
2. Aïllament acústic a soriol d'impacte.
3. En el cas de coberta alieugrida no caldrà, però com es col·loca a la resta de la coberta, en aquest punt es continua amb el mateix criteri de capes.
4. Imprimació bituminosa, emulsió asfàltica pastosa.
5. Aïllament tèrmic: plaques rígides de poliestirè extruï encapçalades (35 kg/m²)
6. Capa filtrant i antiburxonament: feltre sintètic geotèxtil de poliestir (150-200 g/m²).
7. Lloses de formigó alieugrid e=5mm.
8. Plots per alçar el paviment de la coberta 5-10 cm.
9. Tub perforat PEAD amb el baixant vertical.
10. Substrat de terra vegetal e=25cm.



Secció 02



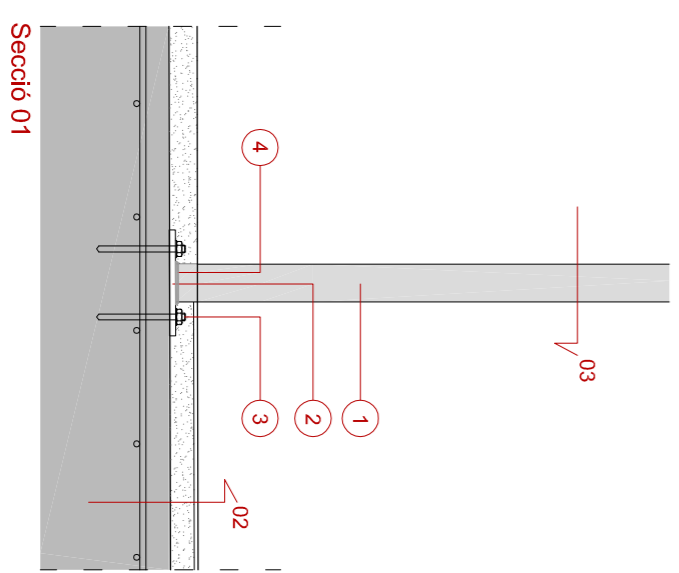
Alçat 02



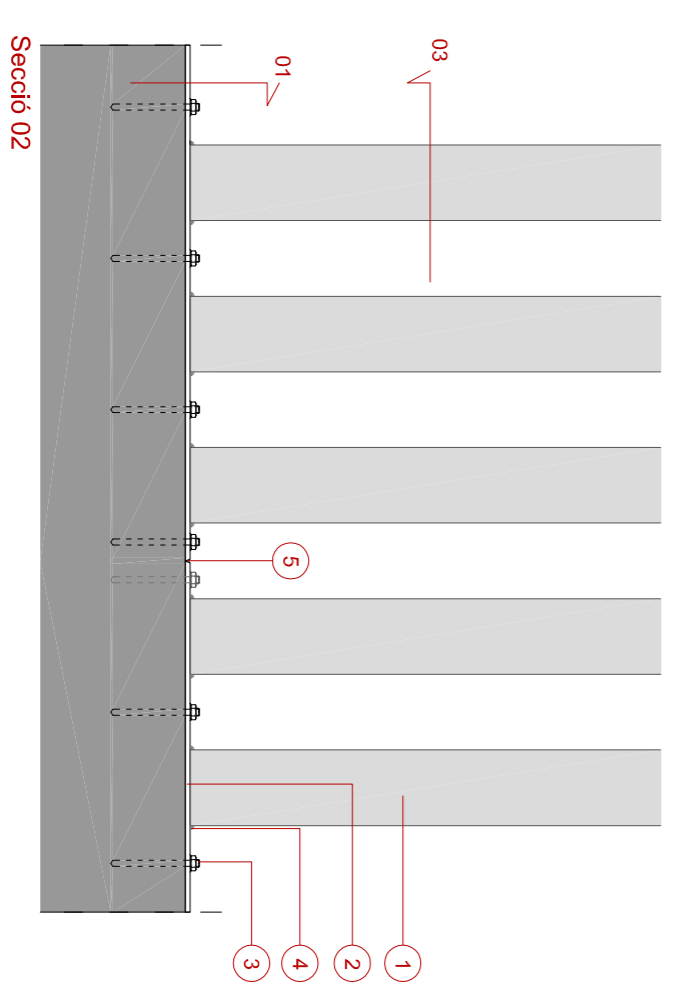
Secció 03

Detall de la fixació dels elements metàl·lics de tancament de façana de la coberta e 1/10

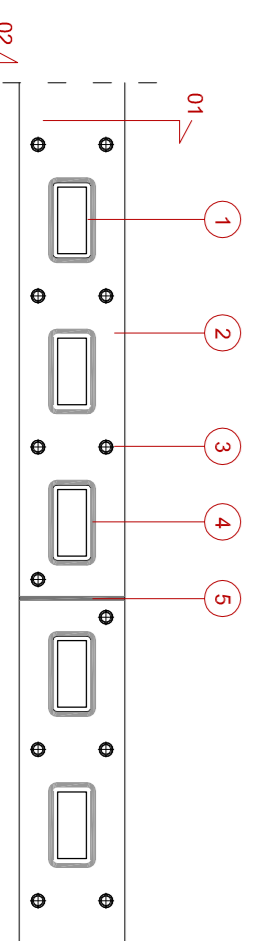
1. Elements d'acer (100x50x6mm) pel tancament d'espais exteriors soldats en angle a la placa d'ancoratge.
2. Placa d'ancoratge horitzontal e=8mm per fixar els elements de tancament d'espais exteriors.
3. Placa d'ancoratge vertical e=8mm per fixar els elements de tancament d'espais exteriors.
4. Ancloratge de fixació Ø8mm de la placa, col·locat a 10cm.
5. Soldadura a treball.
6. Panell GRC.
7. Soldadura en angle g=4mm.



Secció 01



Secció 02



Secció 03

Detall de la fixació dels elements metàl·lics de tancament d'espais exteriors e 1/10

1. Elements d'acer (100x50x6mm) pel tancament d'espais exteriors soldats en angle a la placa d'ancoratge.
2. Placa d'ancoratge e=8mm per fixar els elements de tancament d'espais exteriors.
3. Panell d'ancoratges de fixació Ø8mm, col·locats a 20cm.
4. Soldadura en angle g=4mm.
5. Uno de les diferents plaques metàl·liques mltjançant soldadura a topall.