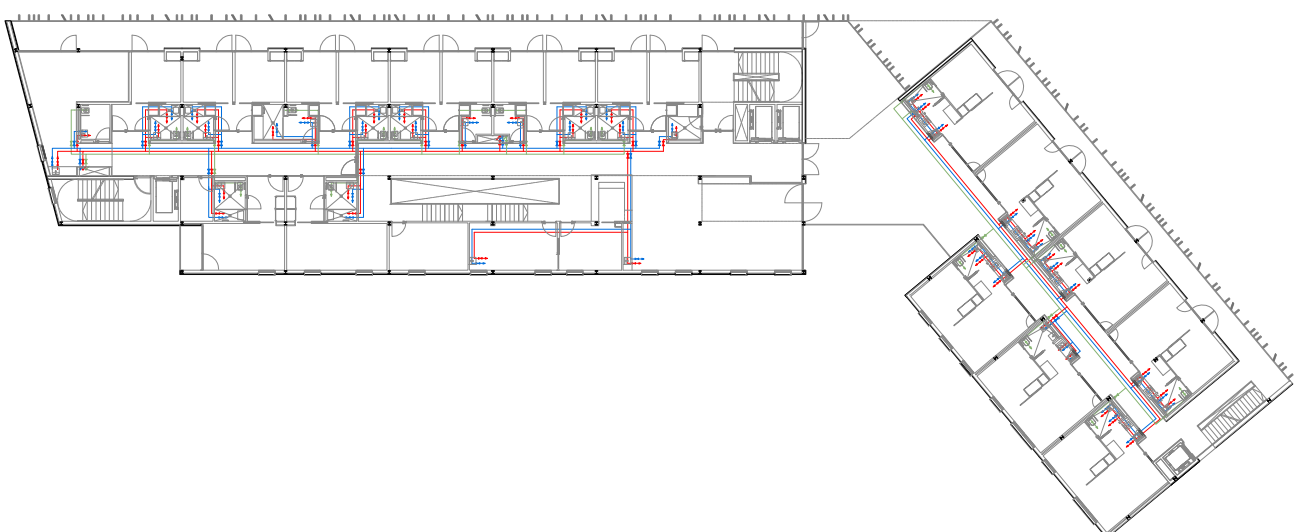
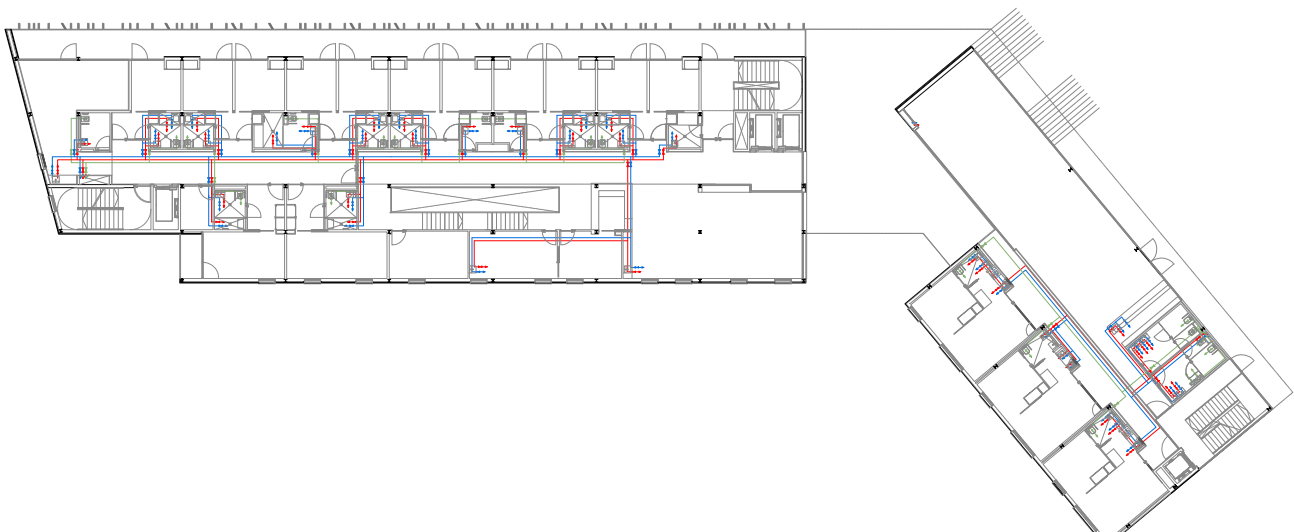


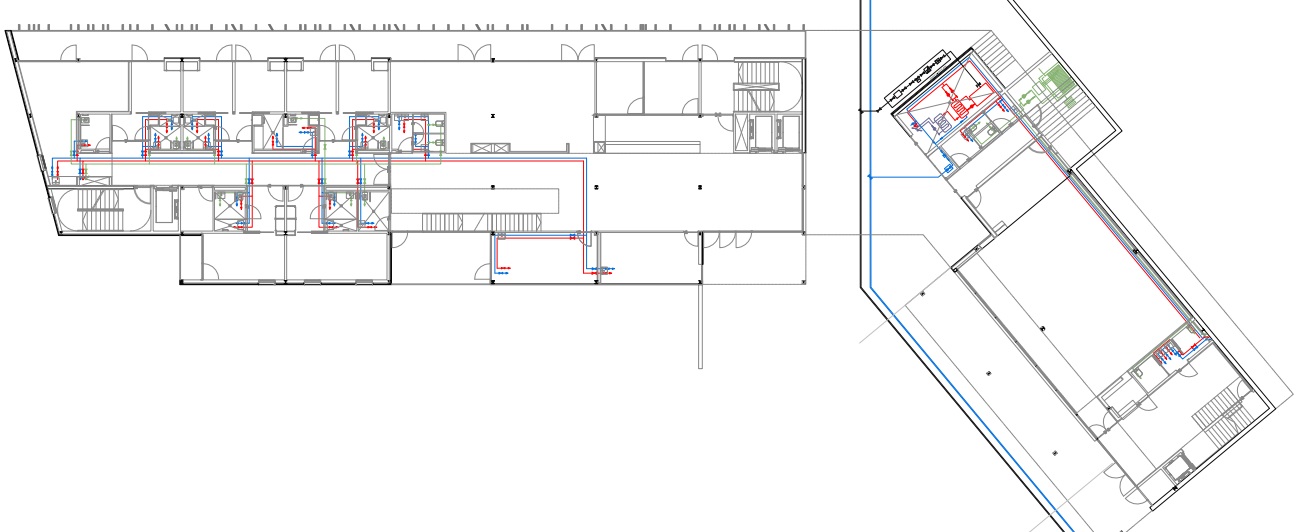
PLANTA c+65.5



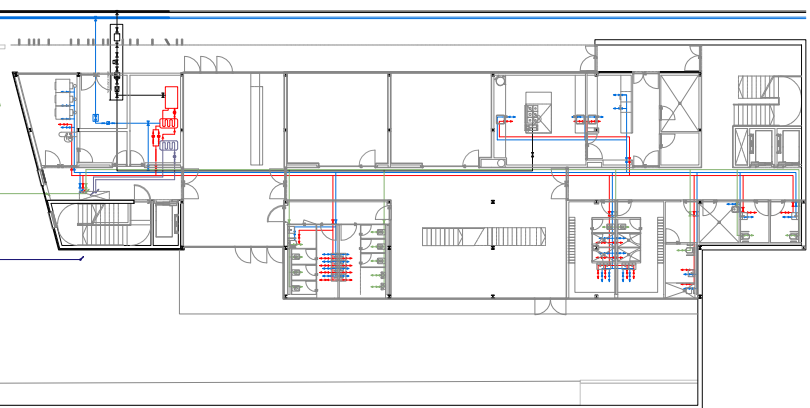
PLANTA c+62.00



PLANTA c+58.50



PLANTA c+55



PLANTA c+51

DESCRIPCIÓ

La xarxa de sanejament es planteja subdividida en els dos edificis principals. D'una part la RESIDÈNCIA i de l'altre casai i habitatge amb serveis. Tots dos connecten a plataformes diferents. La Residència a la plaça principal i el casai a la plaça de l'oblit.

Es proposa una xarxa de fontaneria on s'introdueix com a mesura de sostenibilitat l'aprofitament de les propies aigües grises a través d'un tractament i el seu posterior emmagatzematge a un pou enterrat per a l'ús com a descàrrega d'indorsors.

Tota la xarxa es realitzarà amb tubs de polipropilè reticulat rígid de diversos diàmetres, amb paret massissa.

El traçat dels muntants s'organitza en pinta vertical, és fàcilment registrable per a facilitar el manteniment, reduir tub.

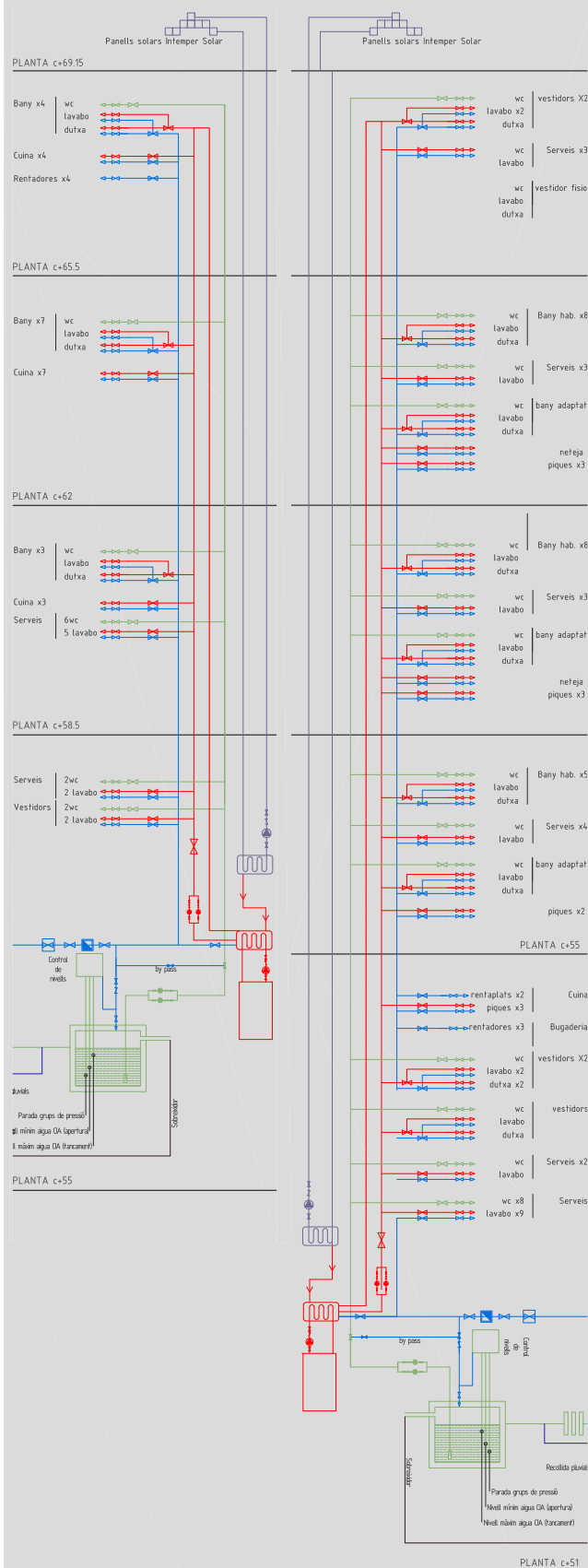
Aniran recoberts de coquilla armanflex i sota safata en els seu traçat horitzontal.

Cal destacar que part de l'aigua calenta de l'edifici s'aconsegueix gràcies a les plaques solars tèrmiques col·locades de coberta.

SIMBOLOGIA

- ELEMENT
- Clau de registre CIA
 - Comptador
 - Conducció recirculació ACS
 - Conducció ACS
 - Conducció aigua freda
 - Conducció aigües tractades
 - Conducció aigües grises i pluvials
 - Clau de pas
 - Valvula antiretorn
 - Aixeta alimentació aigua freda
 - Aixeta alimentació ACS
 - Aixeta alimentació WC
 - Grup de pressió
 - Muntant

ESQUEMA DE FUNCIONAMENT



SIMBOLOGIA XARXA GAS NATURAL

- ELEMENT
- Clau de registre CIA
 - Armari de regulació
 - Conducció gas
 - Conducció gas amb beïna
 - Electrovalvua per gas natural
 - Regulador de pressió
 - Punt de consum