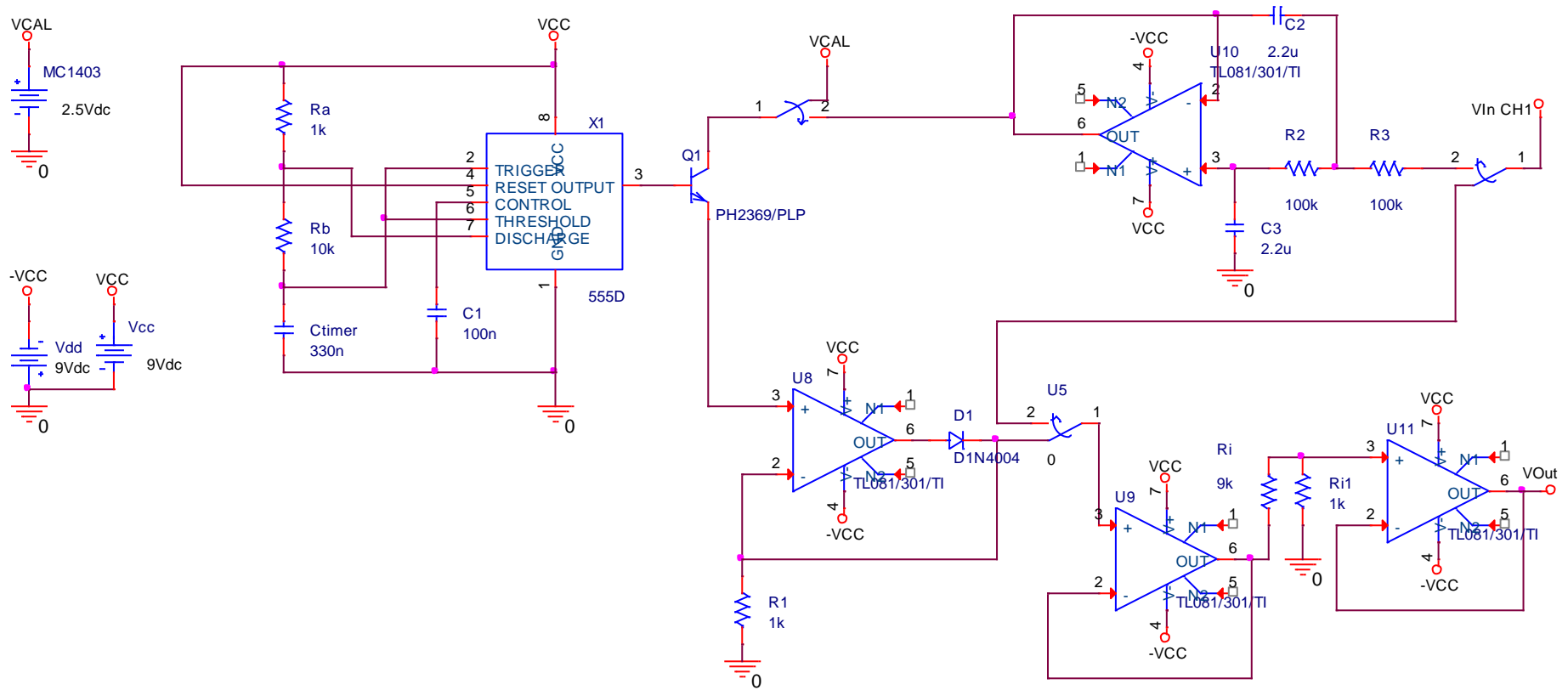


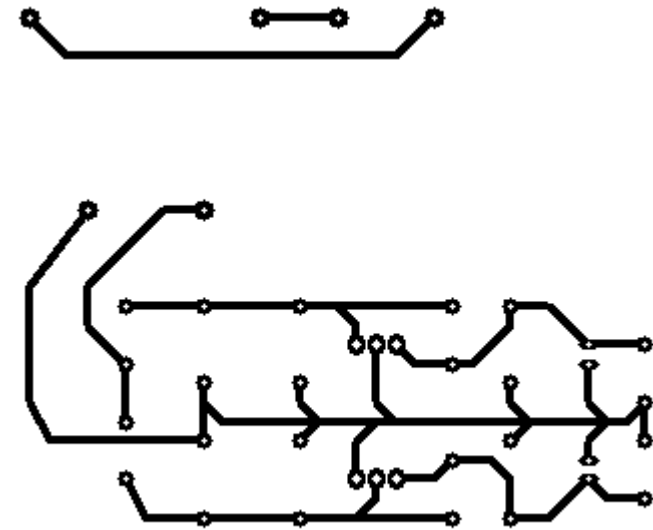
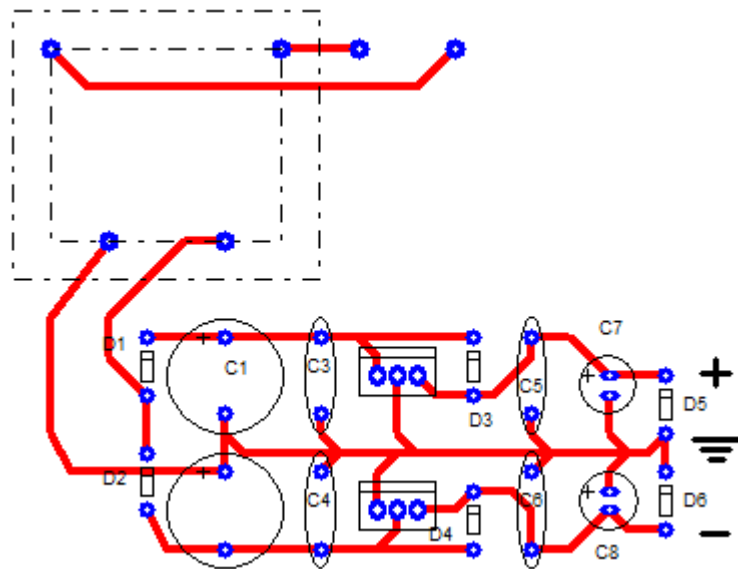
ÍNDICE ESQUEMAS

Índice Esquemas	89
Esquema electrónico canal A	91
Esquema electrónico canal B	93
Diseño de la placa de alimentación:	95
Diseño placa adaptación y calibrado:.....	97
Placa impresa: cara de componentes.....	99
Placa impresa: cara de soldaduras	101

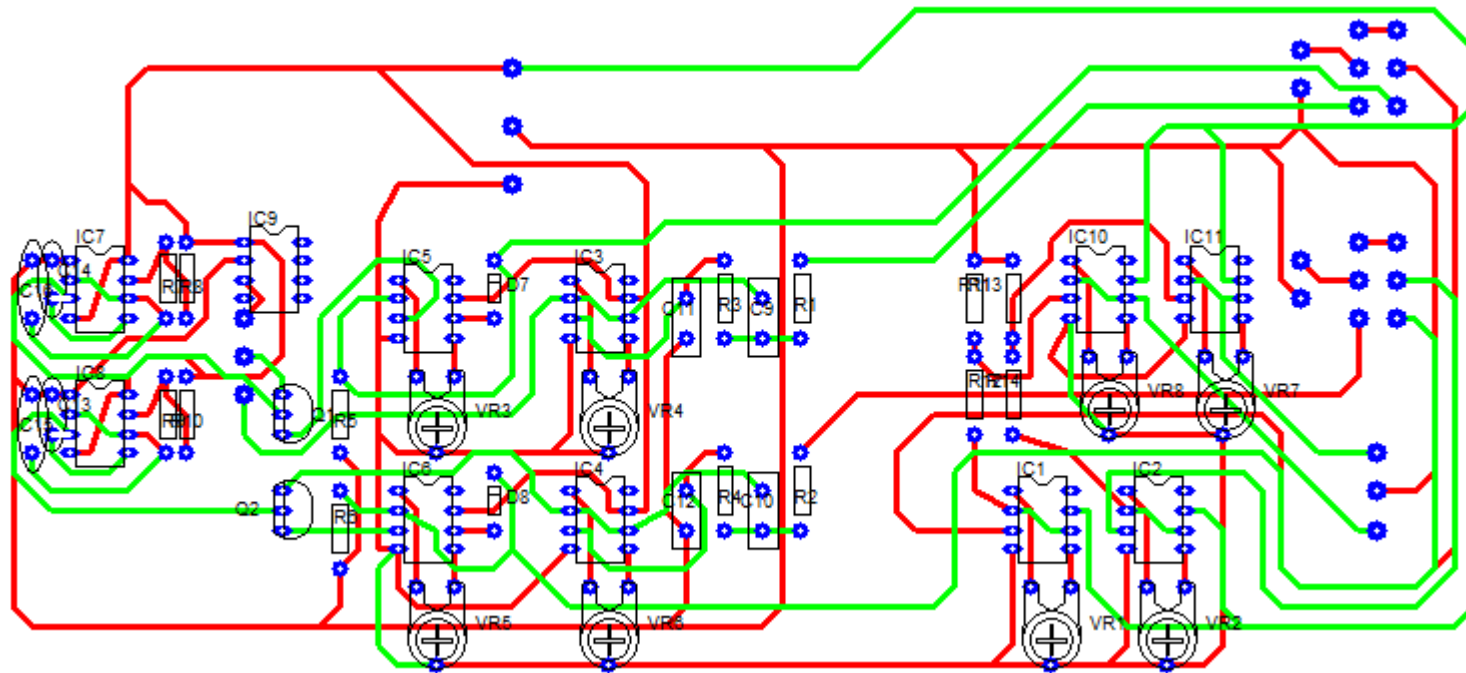
ESQUEMA ELECTRÓNICO CANAL A



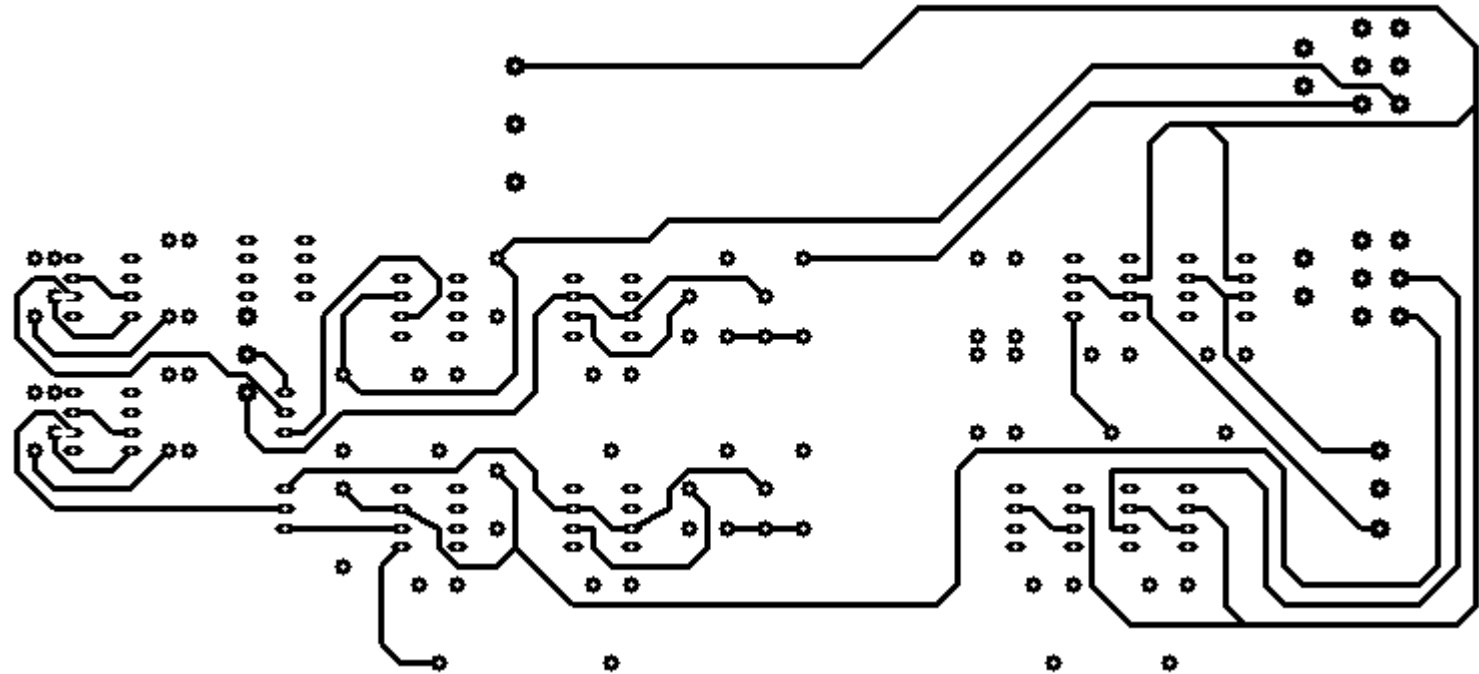
DISEÑO DE LA PLACA DE ALIMENTACIÓN:



DISEÑO PLACA ADAPTACIÓN Y CALIBRADO:



PLACA IMPRESA: CARA DE COMPONENTES



PLACA IMPRESA: CARA DE SOLDADURAS

