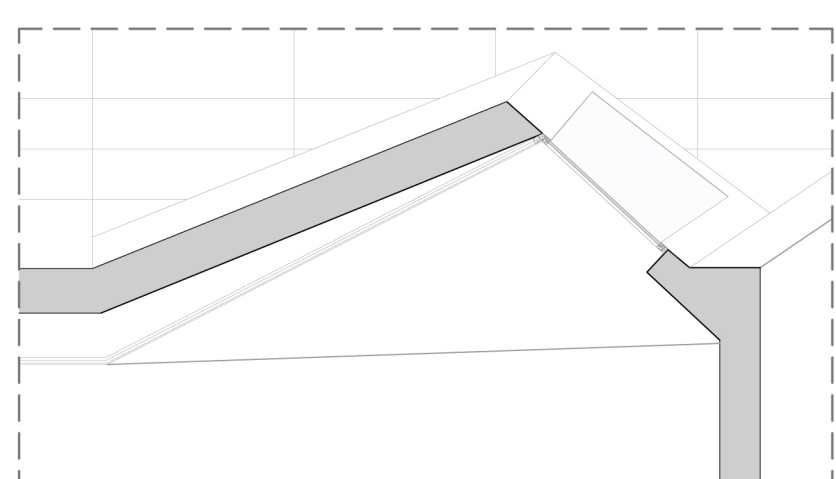
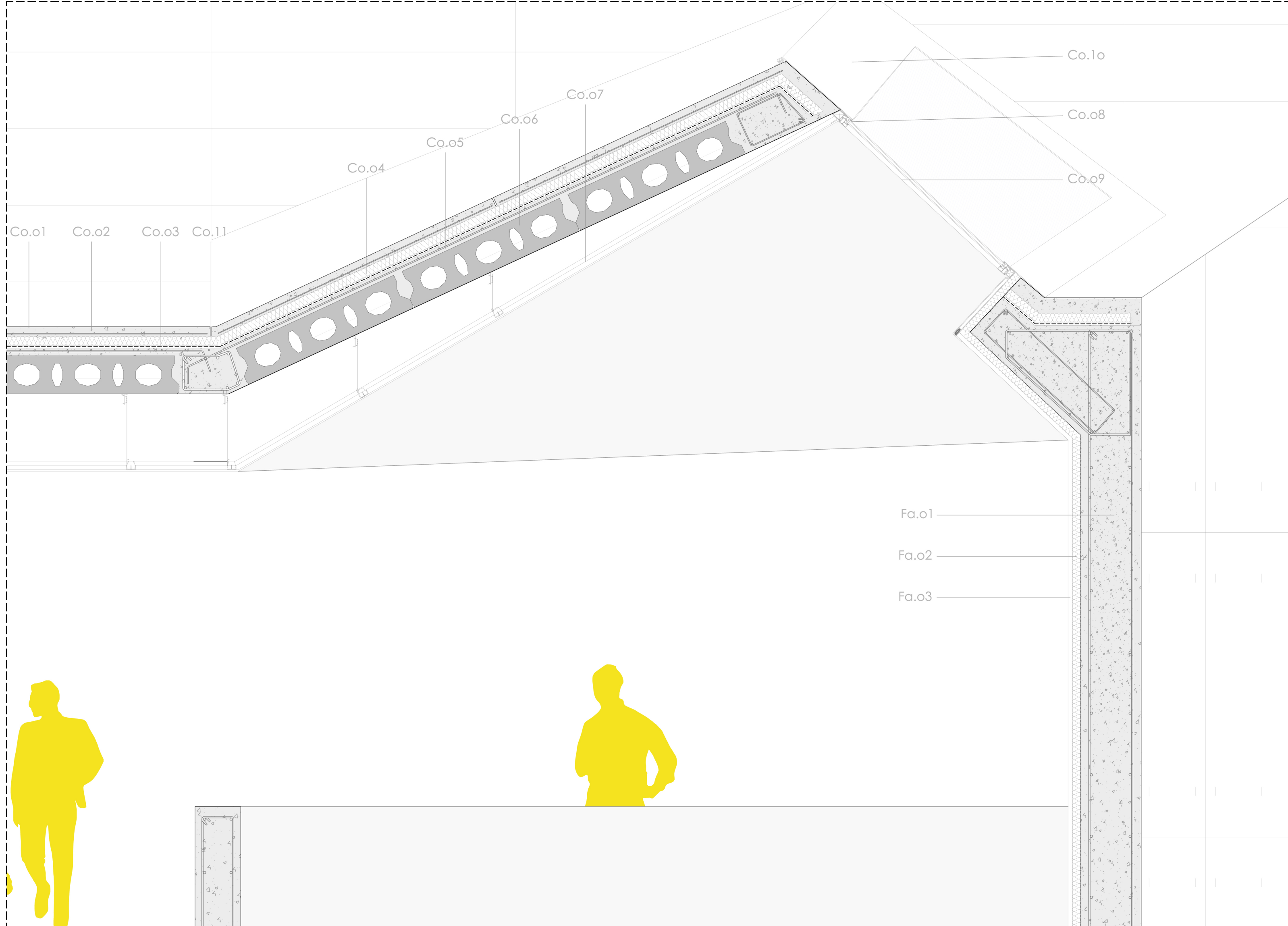




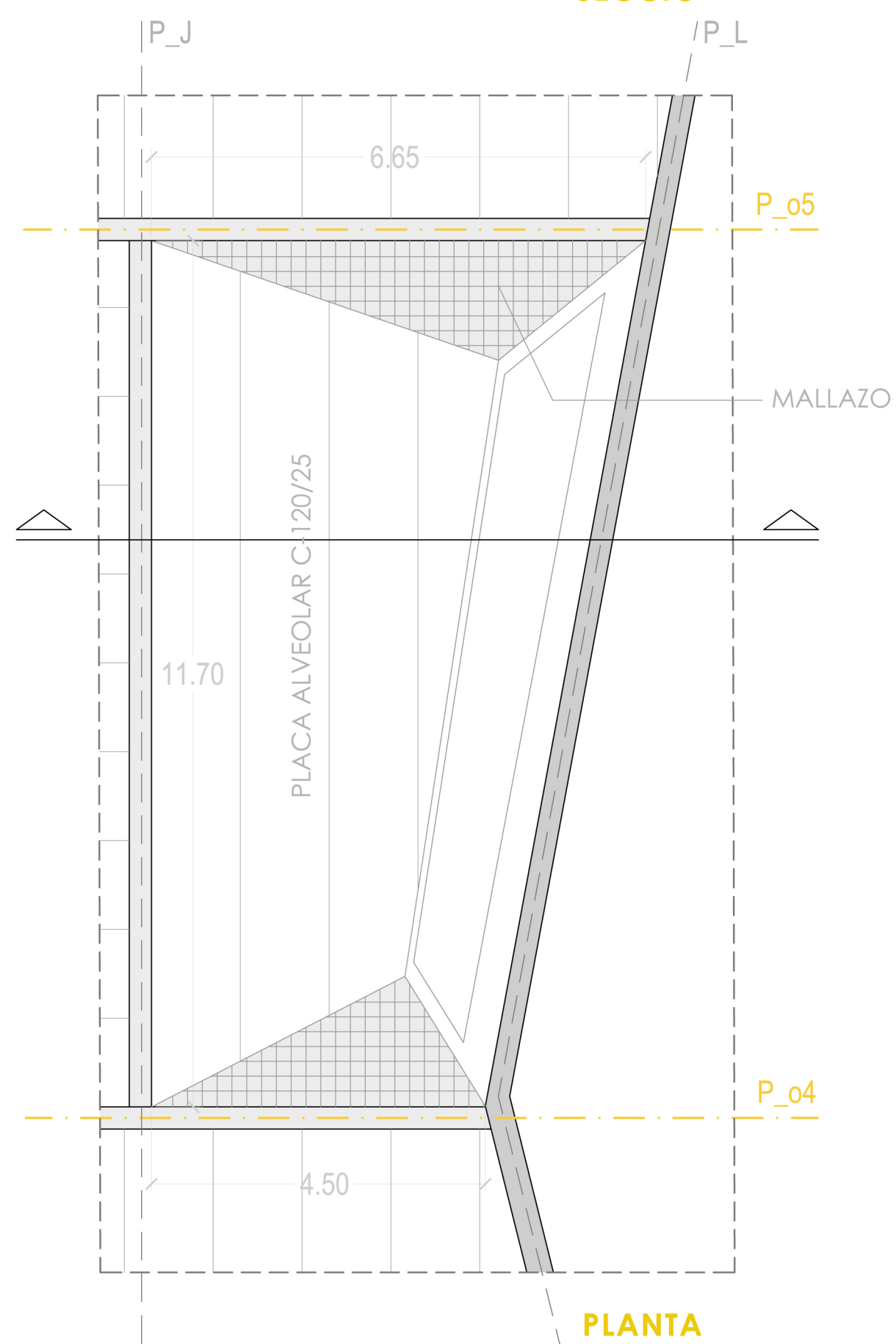
Especificacions Tècniques

- Co.o1 Capa de compressió e=8cm formigó amb aditius impermeabilitzants de SIKA: PLASTOCRETE-N
 - Co.o2 Mallazo de repariment
 - Co.o3 Làmina asfàltica impermeabilitzant de DANO:
 - Co.o4 Aïllament tèrmic amb panells rígids de poliestirè extruït e=5cm
 - Co.o5 Capa de compressió e=5cm
 - Co.o6 Placa alveolar C-120/25 de HORMIPRESA
 - Co.o7 Fals sostre de plaques de guix laminat penjat amb tensors regulables de KNAUF
 - Co.o8 Carpinteria fixe d'alumini
 - Co.o9 Vidre laminar 6+6
 - Co.o10 Acabat amb xapa de zinc
 - Co.o11 Juntes de retracció del formigó
-
- Fa.o1 Mur de formigó in situ e=40cm Formigó amb aditius inhibidors de la corrosió de SIKA: FERROGARD-901
 - Fa.o2 Aïllament tèrmic projectat
 - Fa.o3 Revestiment interior
 - Fa.o4 Tac de fusta secció triangular
 - Fa.o5 Làmina impermeabilitzant
 - Fa.o6 Rastrell de fusta per conformar la pendent
 - Fa.o7 Tauler de fusta per suportar la xapa
 - Fa.o8 Acabat amb xapa de zinc
 - Fa.o9 Perfil metàl·lic per subjectar els llistons
 - Fa.o10 Fals sostre de llistons de fusta
 - Fa.o11 Carpinteria d'alumini
 - Fa.o12 Vidre laminar 6+6
 - Fa.o13 Paviment exterior
 - Fa.o14 Morter
 - Fa.o15 Formigó de pendents
 - Fa.o16 Graves
 - Fa.o17 Xapa de protecció
 - Fa.o18 Làmina asfàltica impermeabilitzant de DANOS
 - Fa.o19 Mur de contenció de formigó in situ
 - Fa.o20 Càmera d'aire
 - Fa.o21 Pladur amb acabat de placa de guix laminat aïllant de llana de roca alta densitat
 - Fa.o22 Tub de drenatge perforat d=12cm
 - Fa.o23 Junta de poliestirè expandit
 - Fa.o24 Solera de formigó armat
 - Fa.o25 Làmina de polietilè
 - Fa.o26 Base de pedra malxacada
 - Fa.o27 Paviment de gres porcelànic

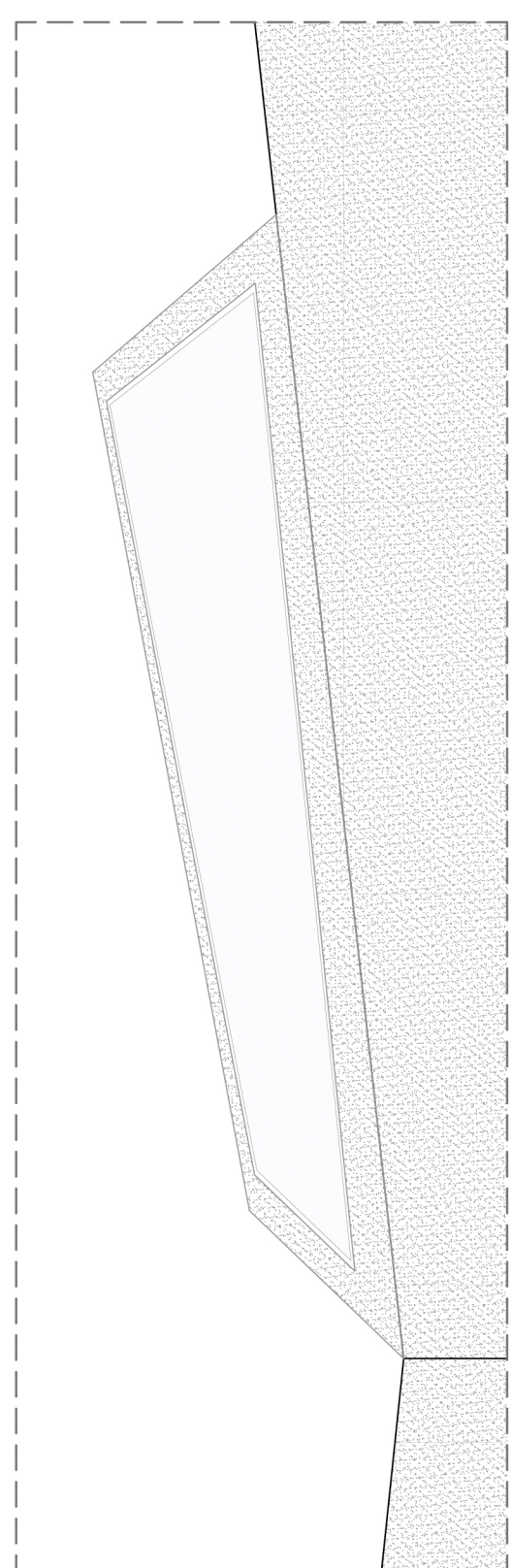
DETALL SECCO LONGITUDNAL S_o3. e: 1/20



SECCIÓ



DETALL CLARABOIA - e: 1/75



ALÇAT

