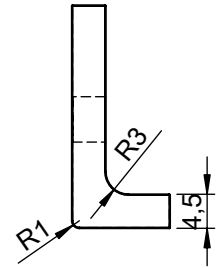
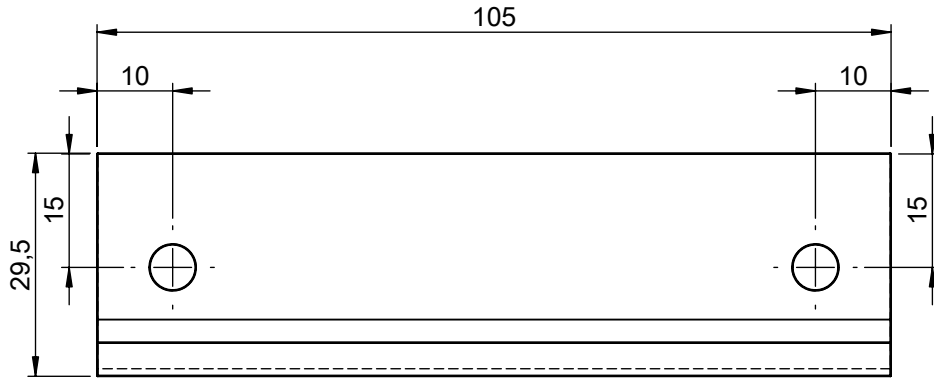
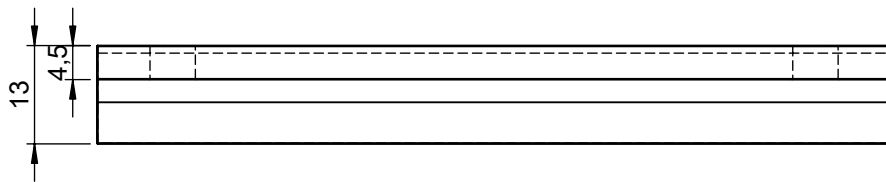


D



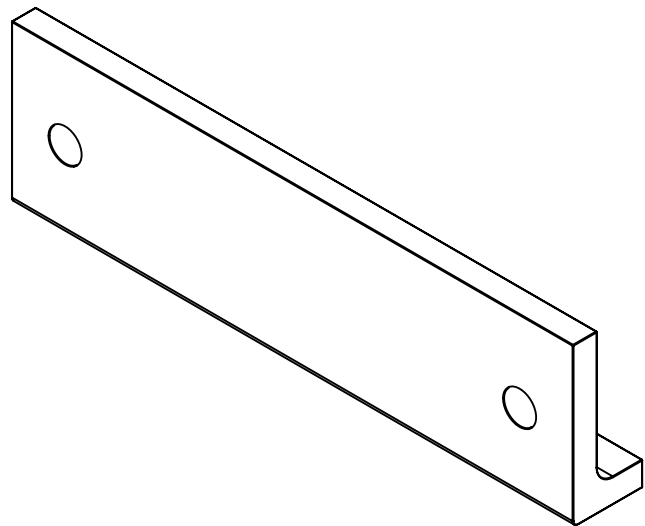
C




B

A

NOTA: Realizar los taladros de los dos ángulos de las mordazas simultáneamente en la misma operación



ESCALA: 1:1		DENOMINACIÓN: Ángulo de presión		PROYECTO: Mordazas para ensayos textiles a tracción	
TOLERANCIAS GENERALES: ISO IT 7 (DIN 7151)				HOJA: 1	A4
N8				DE: 1	
MATERIAL: Acero S225 JR y Bronce		DIMS (mm):		CÓDIGO: PL001	
AUTOR:		FECHA:			
DIBUJADO:		15/06/2010			
PROYECTADO:		15/06/2010			
APROBADO:		OBS: Matar todos los cantos vivos		REV: A-03	