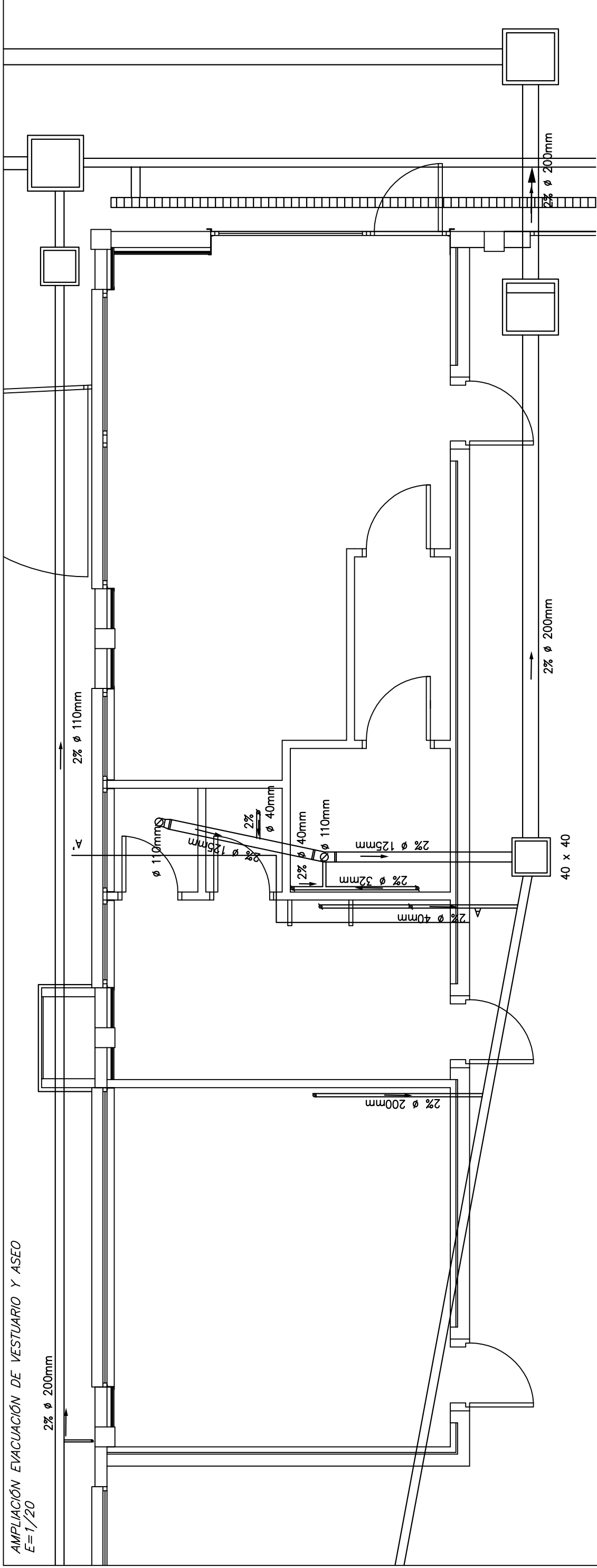
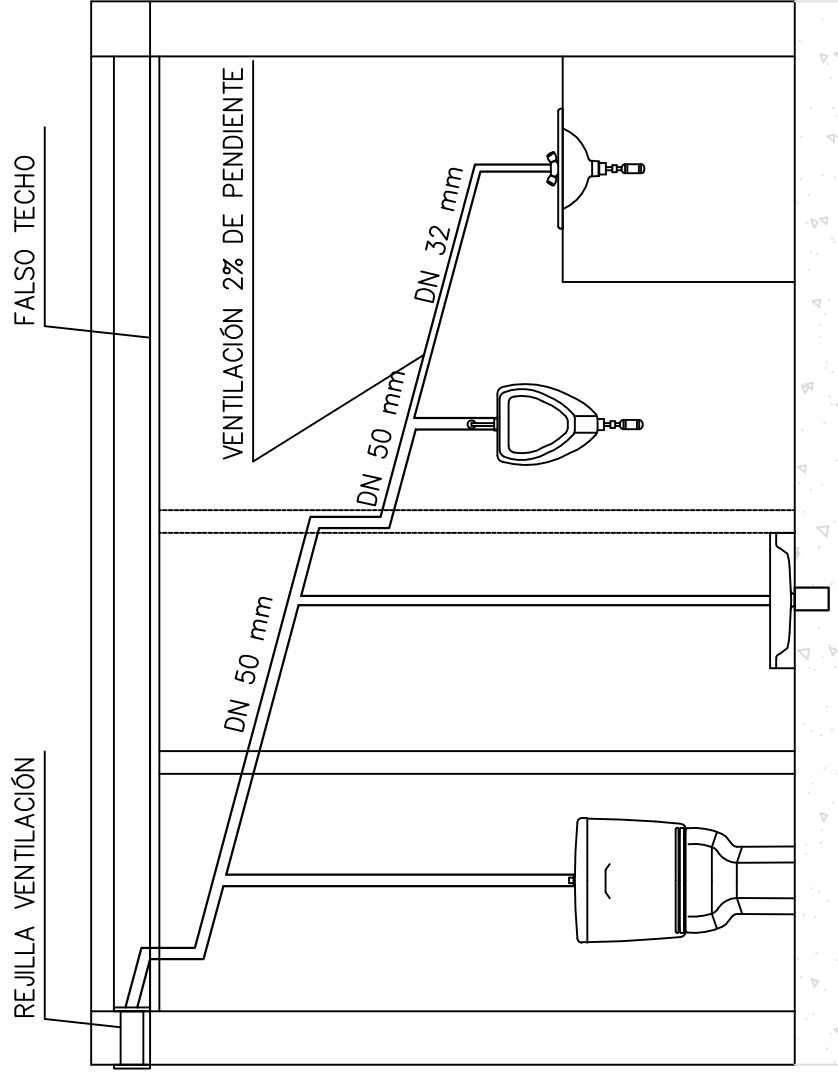
	PROYECTO FINAL DE CARRERA		PLANO:
	PROYECTO: REFORMA DE UNA NAVE INDUSTRIAL		4.1
ALUMNA: RAQUEL PÉREZ PULIDO	TEMA: INSTALACIONES (ESTADO REFORMADO)		ESCALA: 1/100
TUTOR: ENRIQUE CAPDEVILA	SUBTEMA: SANEAMIENTO		

AMPLIACIÓN EVACUACIÓN DE VESTUARIO Y ASEO
E=1/20



DETALLE CORRECCIÓN DEL FENÓMENO AUTOSIFONAMIENTO
SECCIÓN POR A - A'
E=1/30



ALUMNA:
RAQUEL PÉREZ PULIDO

TUTOR:
ENRIQUE CAPDEVILA

PROYECTO FINAL DE CARRERA

PROYECTO:

REFORMA DE UNA NAVE INDUSTRIAL

TEMA:

INSTALACIONES (ESTADO REFORMADO)

SUBTEMA:

SANEAMIENTO Y VENTILACIÓN

FECHA:

ENERO 2009

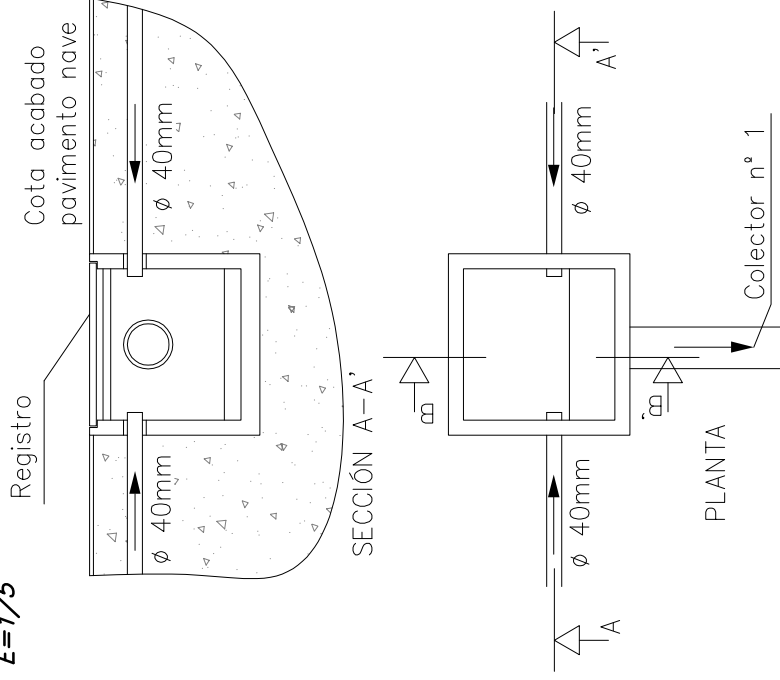
PLANO:

4.1.1

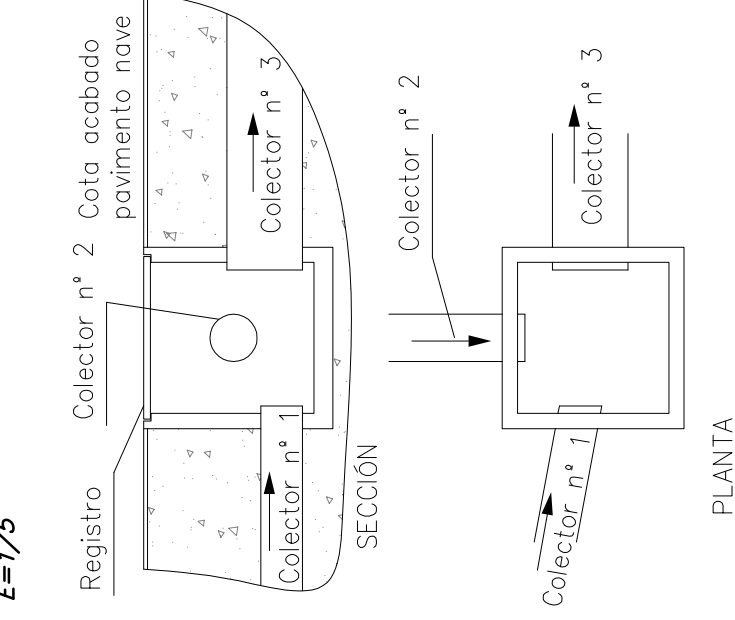
ESCALA:

Indicada

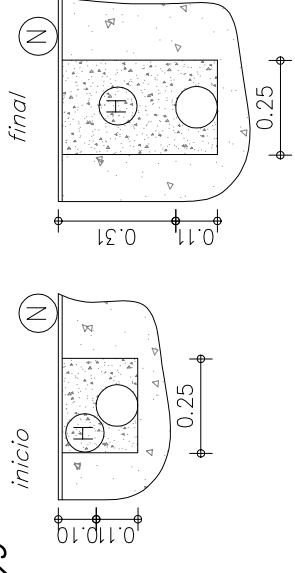
DETALLE ARQUETA SIFÓNICA 40 x 40 INICIO COLECTOR 1
E=1/5



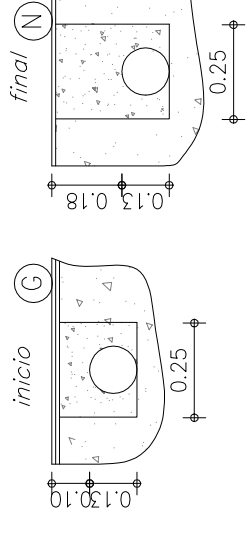
DETALLE ARQUETA 40 x 40 INICIO COLECTOR 3
E=1/5



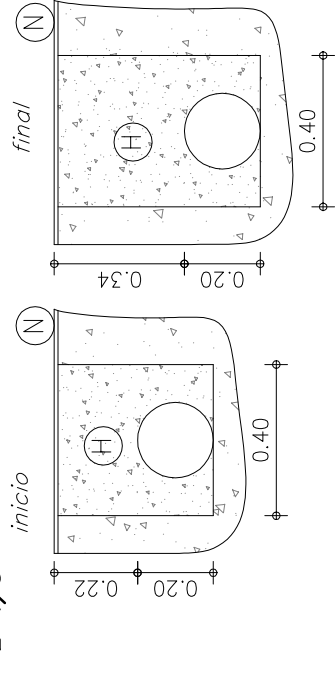
DETALLE ZANJA COLECTOR 1 (Ø 110 mm)
E=1/5



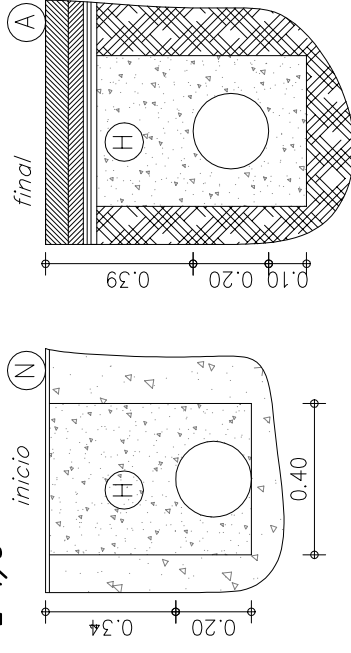
DETALLE ZANJA COLECTOR 2 (Ø 125 mm)
E=1/5



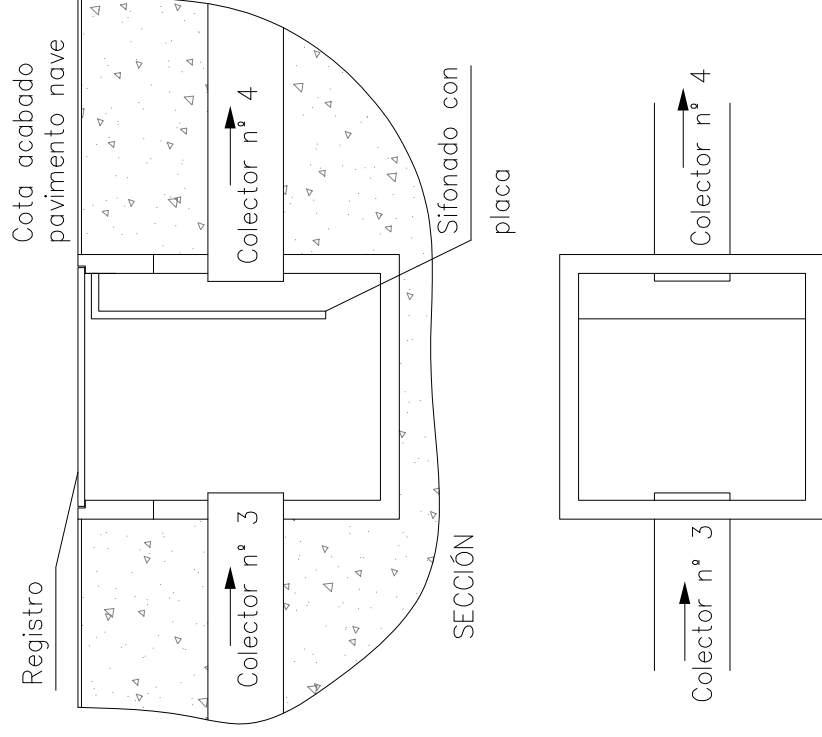
DETALLE ZANJA COLECTOR 3 (Ø 200 mm)
E=1/5



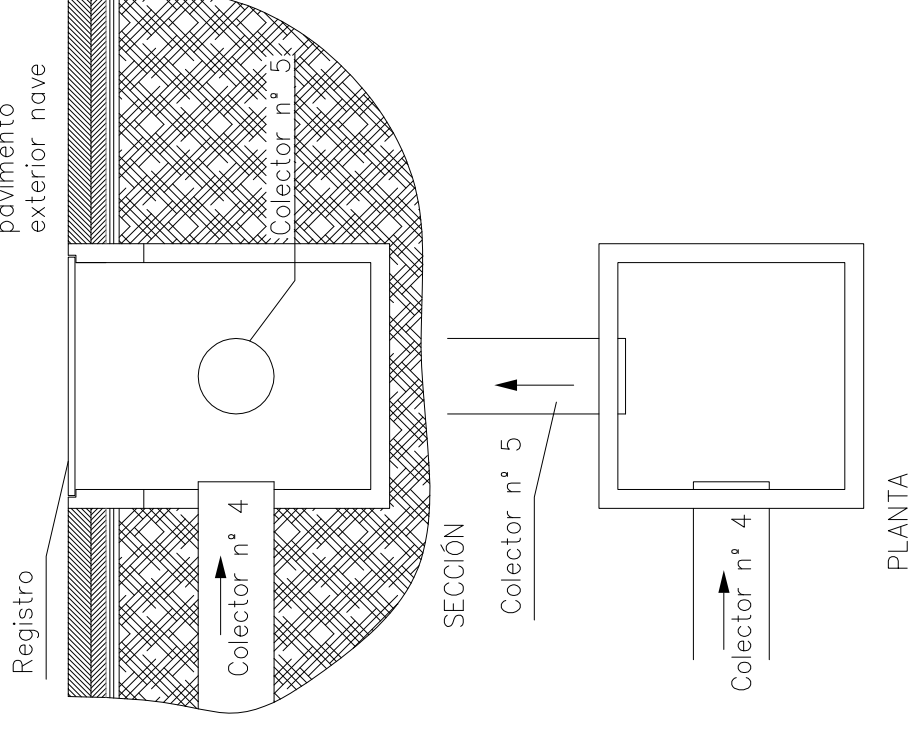
DETALLE ZANJA COLECTOR 4 (Ø 200 mm)
E=1/5



DETALLE ARQUETA SIFÓNICA 60 x 60 INICIO COLECTOR 4
E=1/5



DETALLE ARQUETA SIFÓNICA 60 x 60 INICIO COLECTOR 5
E=1/5



PLANTA

PLANTA

LEYENDA

(G) PAVIMENTO GRES 40 X 40 CM

(N) Pavimento maxit Floor 4602 DURO BASE EXTRA ESPESOR 10MM COLOR GRIS

(H) Hormigón HM-20

(A) Pavimento exterior nave de material bituminoso D-12



PROYECTO FINAL DE CARRERA

PROYECTO:

REFORMA DE UNA NAVE INDUSTRIAL

ALUMNA:

RAQUEL PÉREZ PULIDO

TEMA:

INSTALACIONES (ESTADO REFORMADO)

TUTOR:

ENRIQUE CAPDEVILA

SUBTEMA:

SANEAMIENTO DETALLES FECALES

FECHA:

ENERO 2009

ESCALA:

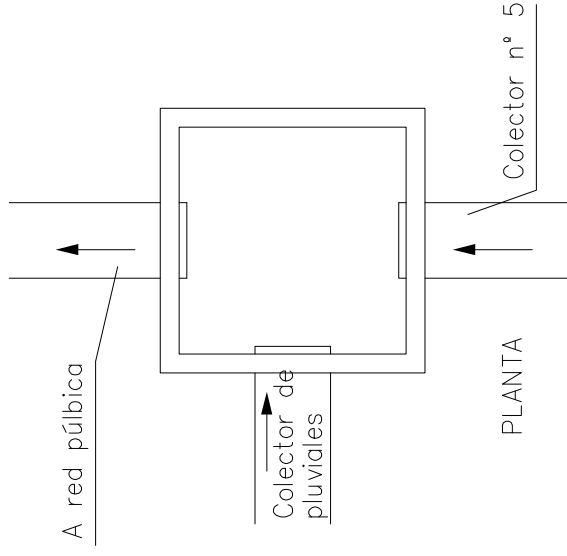
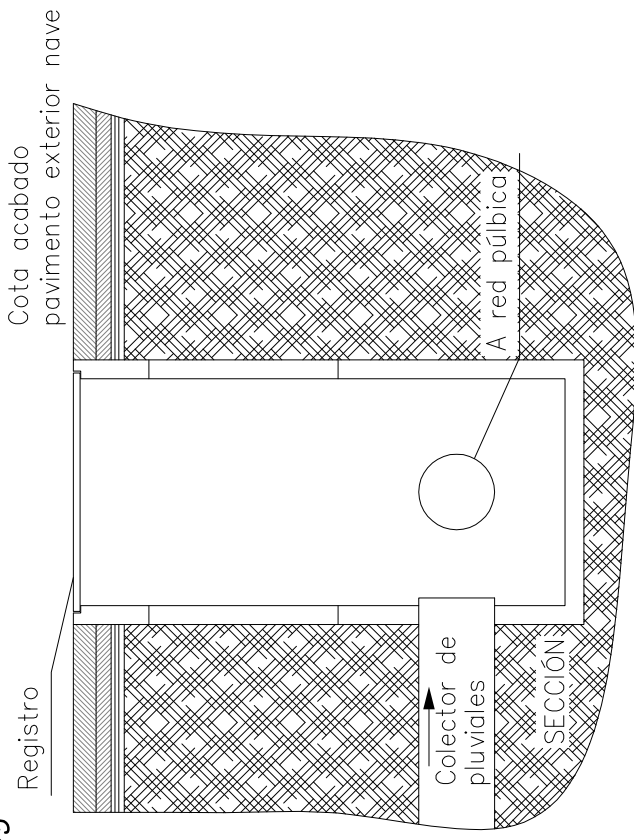
indicada

PLANO:

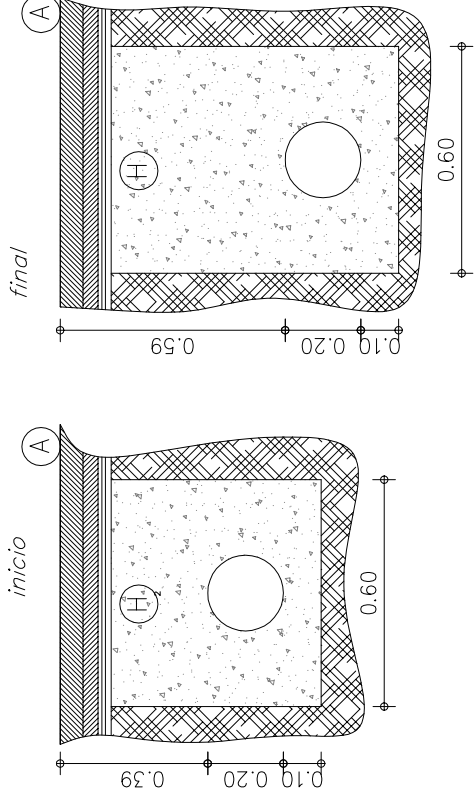
4.1.2

0.40

DETALLE ARQUETA SIFÓNICA 60 x 60 FIN DE NUESTRA INSTALACIÓN
E=1/5

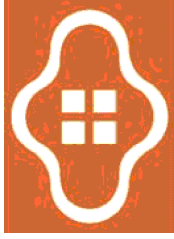


DETALLE ZANJA COLECTOR 5 (Ø 200 mm)

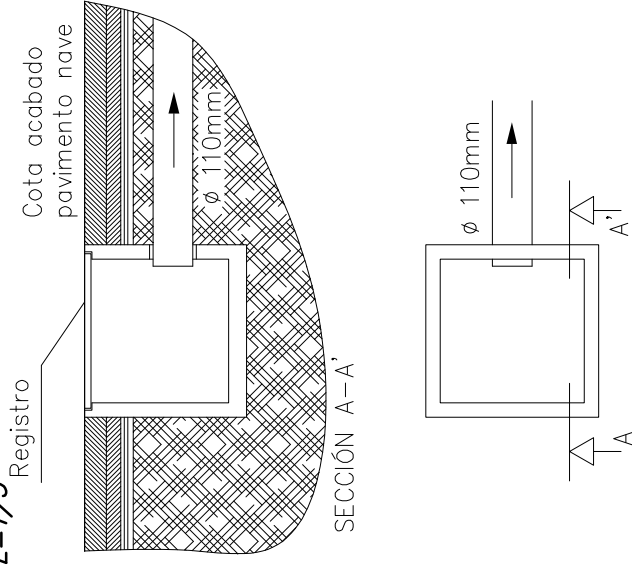


LEYENDA

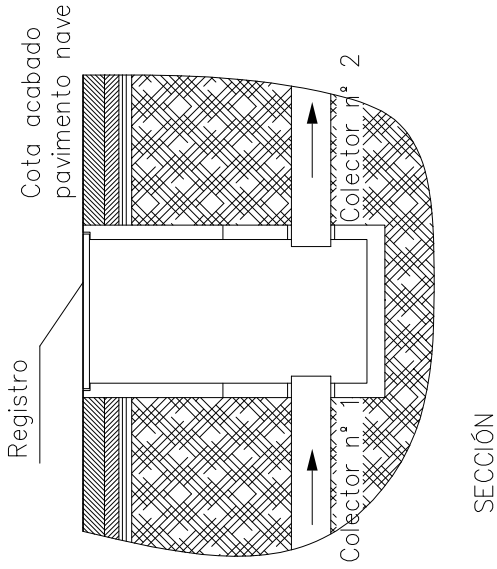
- ⓐ PAVIMENTO GRES 40 X 40 CM
- Ⓝ Pavimento maxit Floor 4602 DURO BASE EXTRA ESPESOR 10MM COLOR GRIS
- ⓓ Hormigón HM-20
- ⓐ Pavimento exterior nave de material bituminoso D-12

	PROYECTO FINAL DE CARRERA		PLANO:
	PROYECTO: REFORMA DE UNA NAVE INDUSTRIAL		4.1.3
ALUMNA: RAQUEL PÉREZ PULIDO	TEMA: INSTALACIONES (ESTADO REFORMADO)		
TUTOR: ENRIQUE CAPDEVILA	SUBTEMA: SANEAMIENTO DETALLES FECALES	FECHA: ENERO 2009	ESCALA: indicada

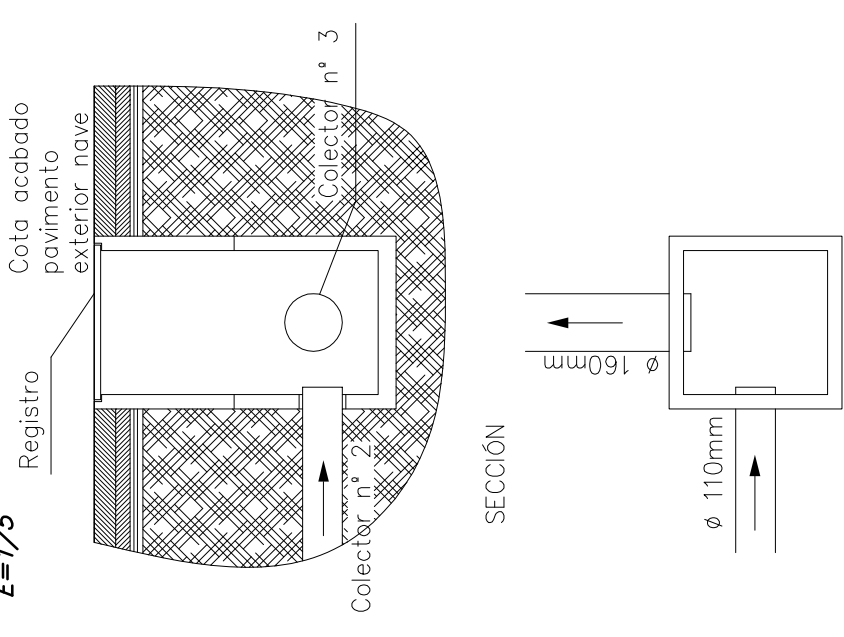
ARQUETA DE 40 X40 A PIE DE BAJANTE TIPO 1
E=1/5



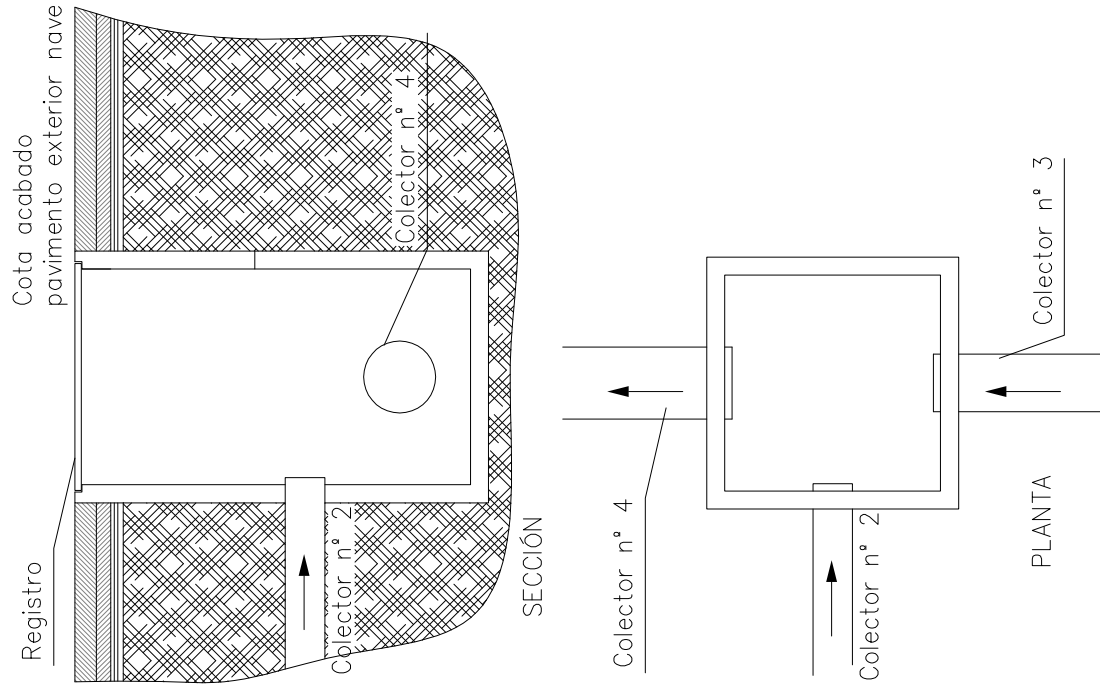
ARQUETA DE 40 X40 A PIE DE BAJANTE TIPO 2
E=1/5



ARQUETA DE 60 X 60 ENCUENTRO ENTRE
COLECTOR 2 Y 3
E=1/5



ARQUETA DE 60 X 60 ENCUENTRO ENTRE
COLECTOR 2, 3 Y 4
E=1/5



LEYENDA

- (G) PAVIMENTO GRES 40 X 40 CM
- (N) Pavimento maxit Floor 4602 DURO BASE EXTRA ESPESOR 10MM COLOR GRIS
- (H) Hormigón HM-20
- (A) Pavimento exterior nave de material bituminoso D-12



ALUMNA:
RAQUEL PÉREZ PULIDO

TUTOR:
ENRIQUE CAPDEVILA

PROYECTO FINAL DE CARRERA

PROYECTO:

REFORMA DE UNA NAVE INDUSTRIAL

TEMA:

INSTALACIONES (ESTADO REFORMADO)

SUBTEMA:

SANEAMIENTO DETALLES PLUVIALES

FECHA:

ENERO 2009

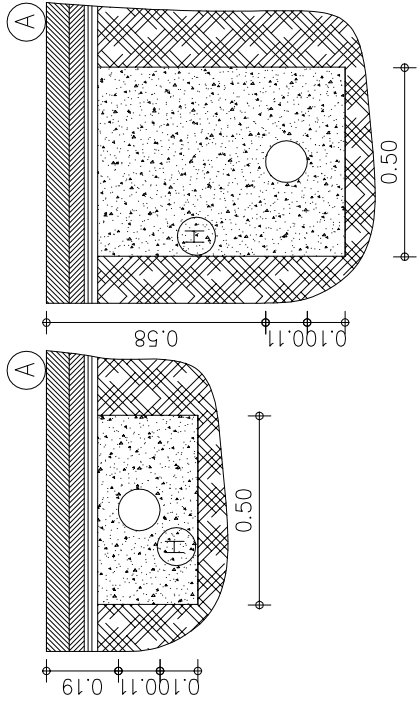
ESCALA:

indicada

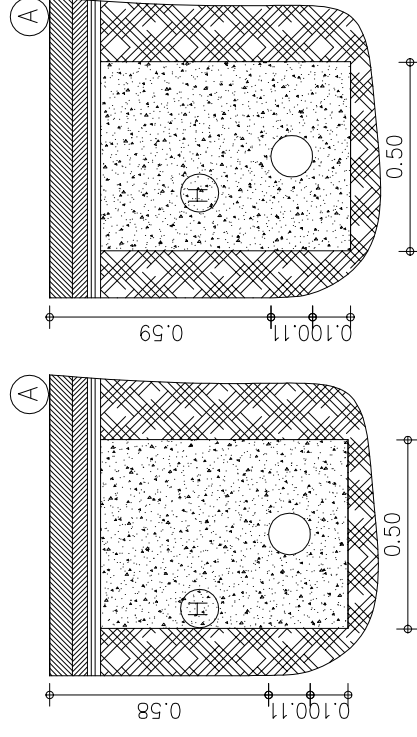
PLANO:

4.1.4

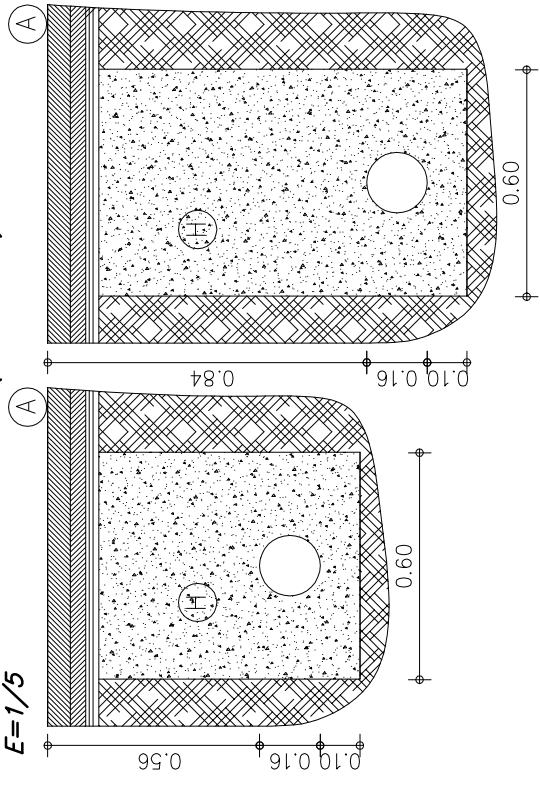
DETALLE ZANJA COLECTOR 1 (Ø 110 mm)
E=1/5



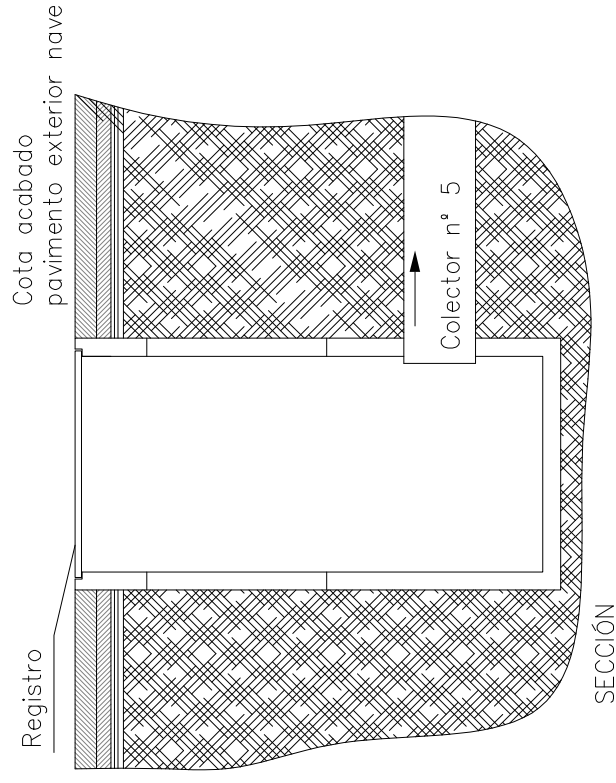
DETALLE ZANJA COLECTOR 2 (Ø 110 mm)
E=1/5



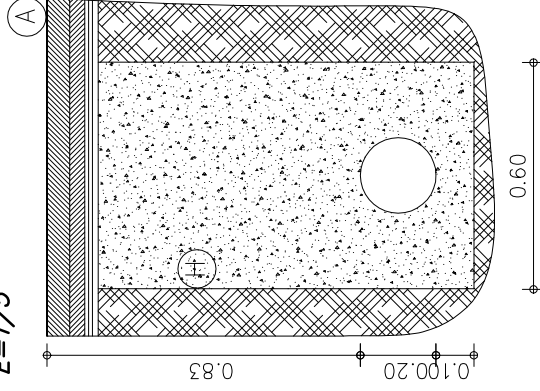
DETALLE ZANJA COLECTOR 3 (Ø 160 mm)
E=1/5



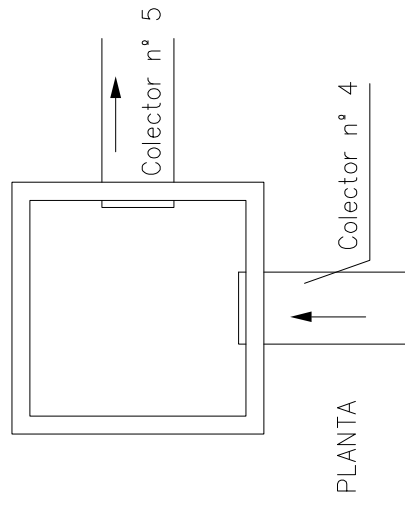
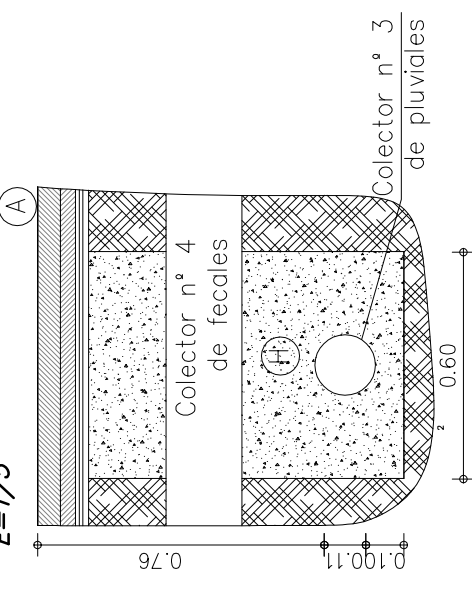
ARQUETA DE 60 X 60 ENCUENTRO ENTRE
COLECTOR 4 Y 5
E=1/5



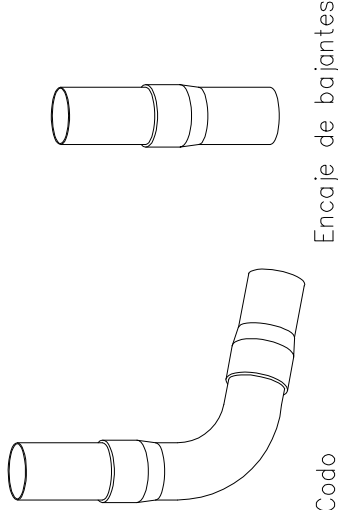
DETALLE ZANJA COLECTOR 4 (Ø 200 mm)
E=1/5



CRUCE DE REDES DE EVACUACIÓN
E=1/5



DETALLES DE BAJANTES
sin escala



LEYENDA

- (G) PAVIMENTO GRES 40 X 40 CM
- (N) Pavimento maxit Floor 4602 DURO BASE EXTRA ESPESOR 10MM COLOR GRIS
- (H) Hormigón HM-20
- (A) Pavimento exterior nave de material bituminoso D-12

	PROYECTO FINAL DE CARRERA		PLANO:
	PROYECTO: REFORMA DE UNA NAVE INDUSTRIAL		4.1.5
ALUMNA: RAQUEL PÉREZ PULIDO	TEMA: INSTALACIONES (ESTADO REFORMADO)		FECHA: ENERO 2009 ESCALA: 1/100
TUTOR: ENRIQUE CAPDEVILA	SUBTEMA: SANEAMIENTO DETALLES PLUVIALES		