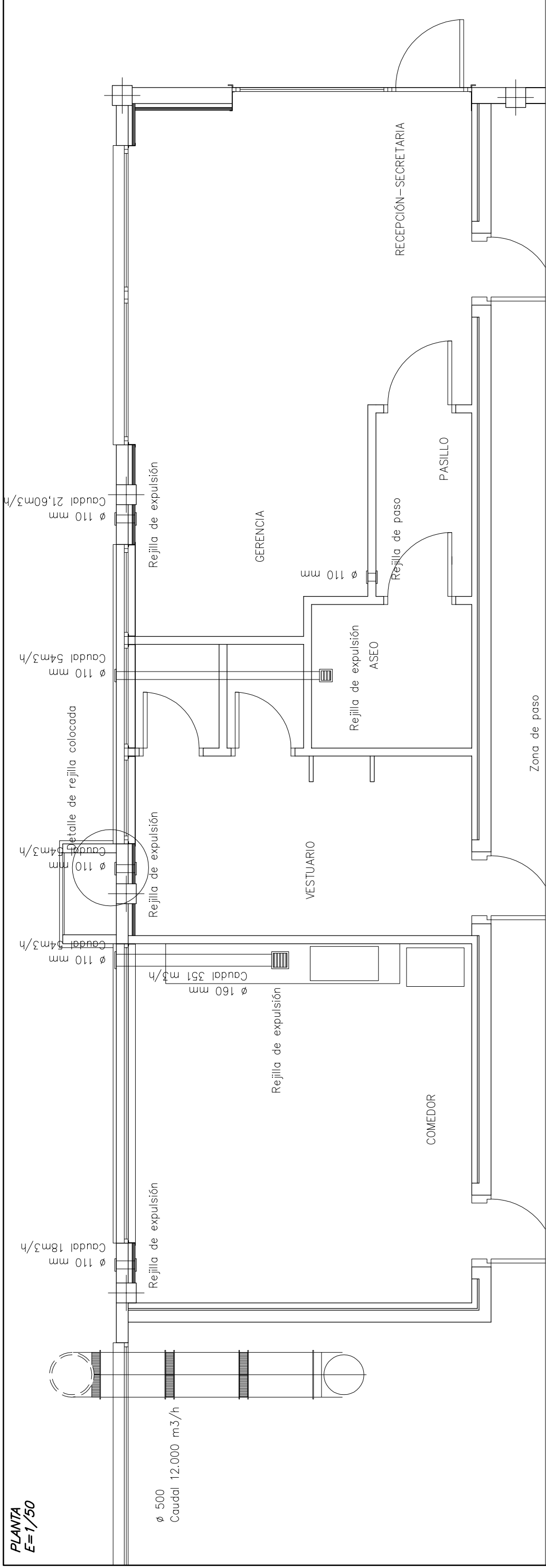
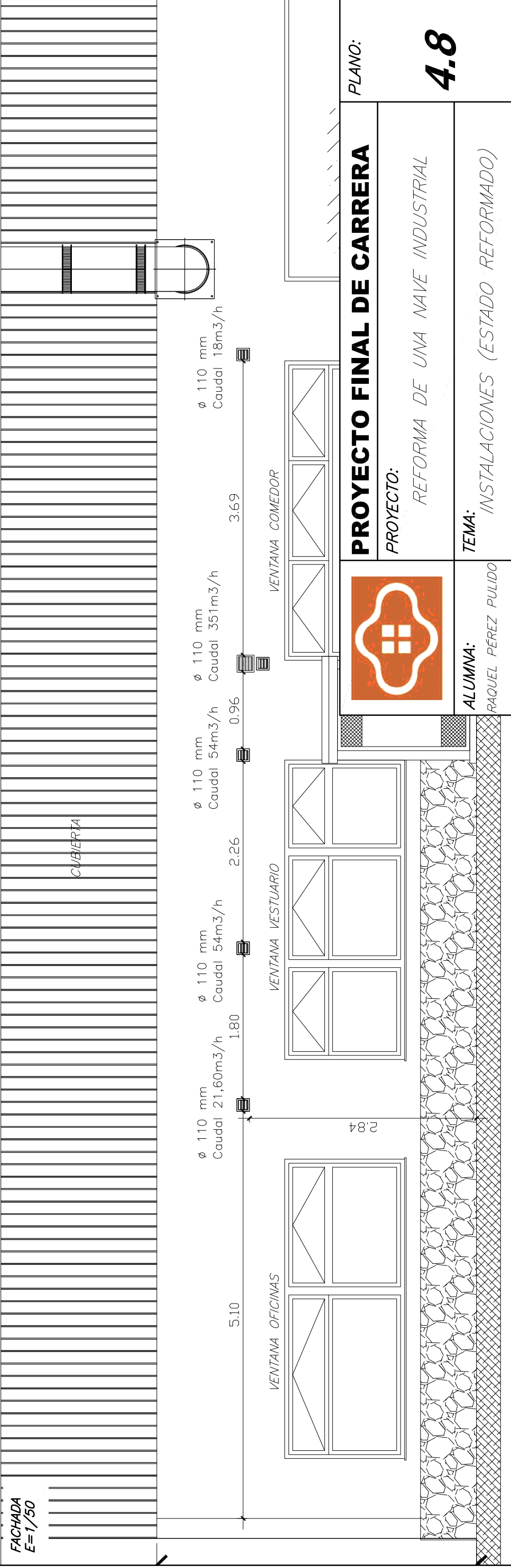
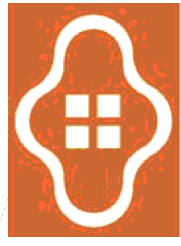


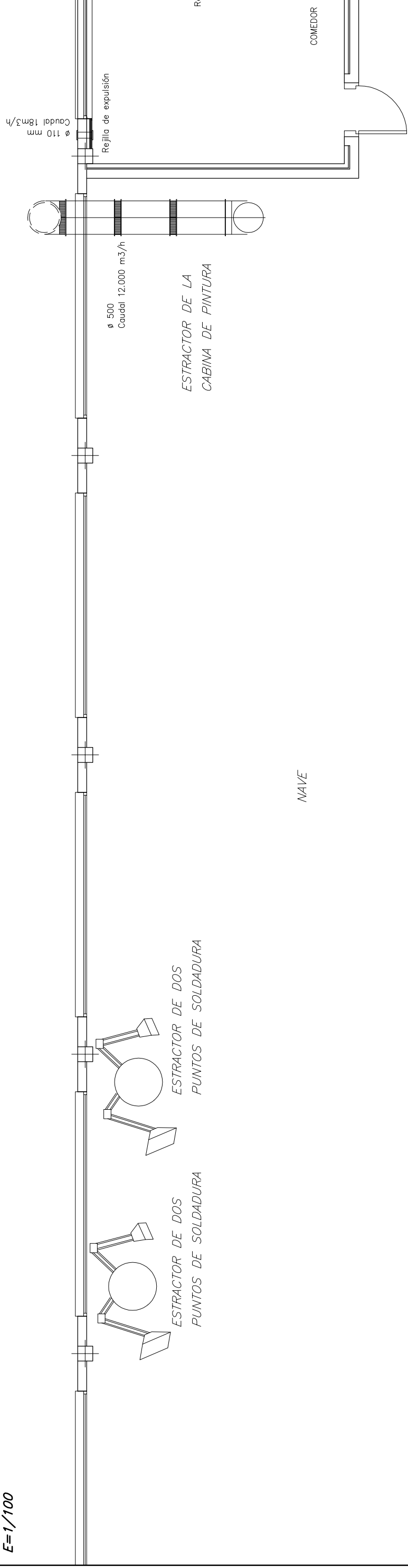
PLANTA
E=1/50



FACHADA
E=1/50



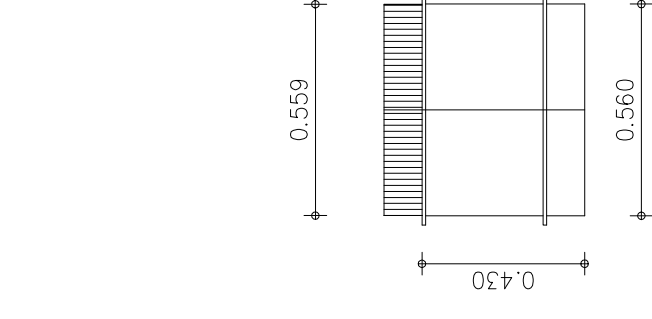
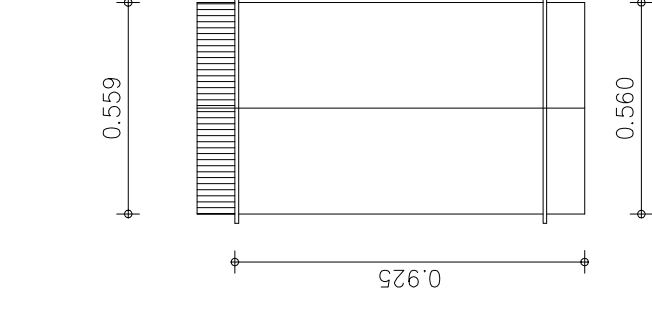
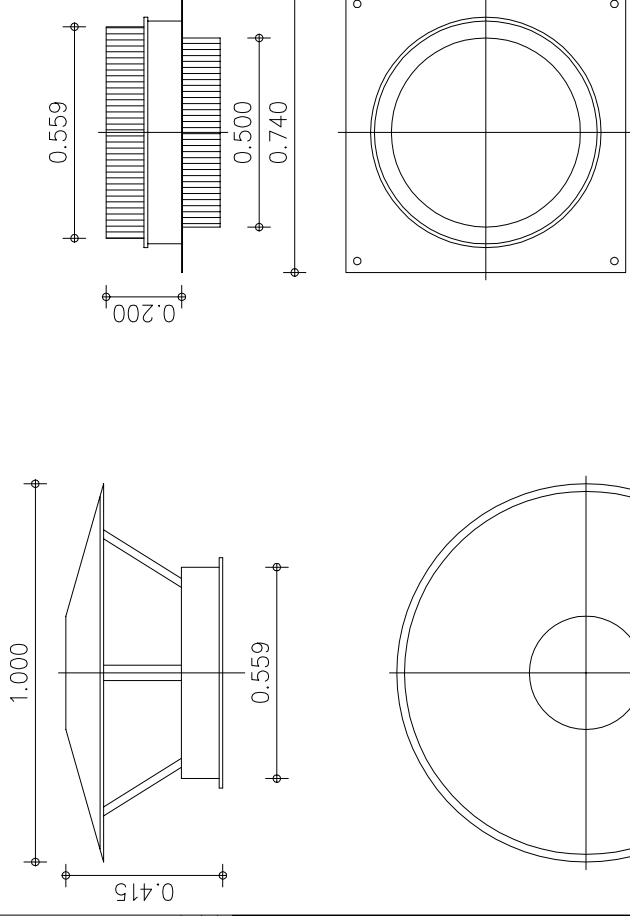
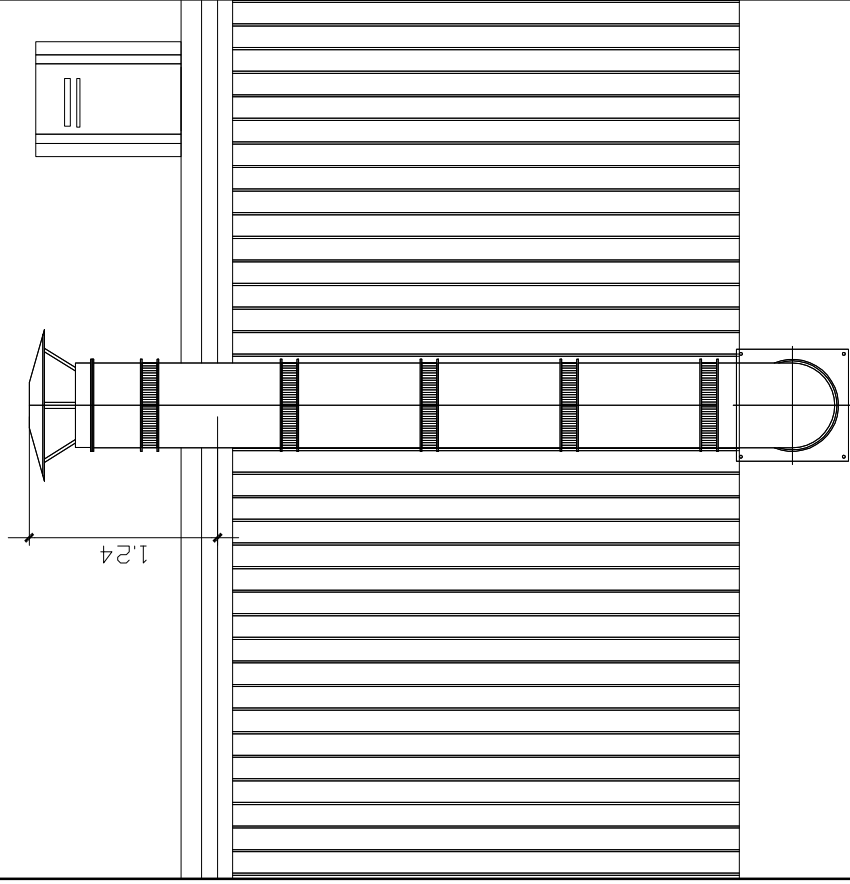
	PROYECTO FINAL DE CARRERA	PLANO:
	PROYECTO: REFORMA DE UNA NAVE INDUSTRIAL	4.8
	TEMA: INSTALACIONES (ESTADO REFORMADO)	ESCALA: indicada
ALUMNA: RAQUEL PÉREZ PULIDO	SUBTEMA: EVACUACIÓN DE HUMOS	FECHA: ENERO 2009
TUTOR: ENRIQUE CAPDEVILA		



DETALLE EXTRACCIÓN DE LA CABINA DE PINTURA
E=1/50

PIEZA SOMBRERETE PARA DN 500 MM
E=1/5

TUBOS DE EVACUACIÓN DN 500 MM
E=1/5



PROYECTO FINAL DE CARRERA

PROYECTO:

REFORMA DE UNA NAVE INDUSTRIAL

ALUMNA:

RAQUEL PÉREZ PULIDO

TEMA:

INSTALACIONES (ESTADO REFORMADO)

TUTOR:

ENRIQUE CAPDEVILA

SUBTEMA:

EVACUACIÓN DE HUMOS

FECHA:

ENERO 2009

ESCALA:

indicada

PLANO:

4.8.1