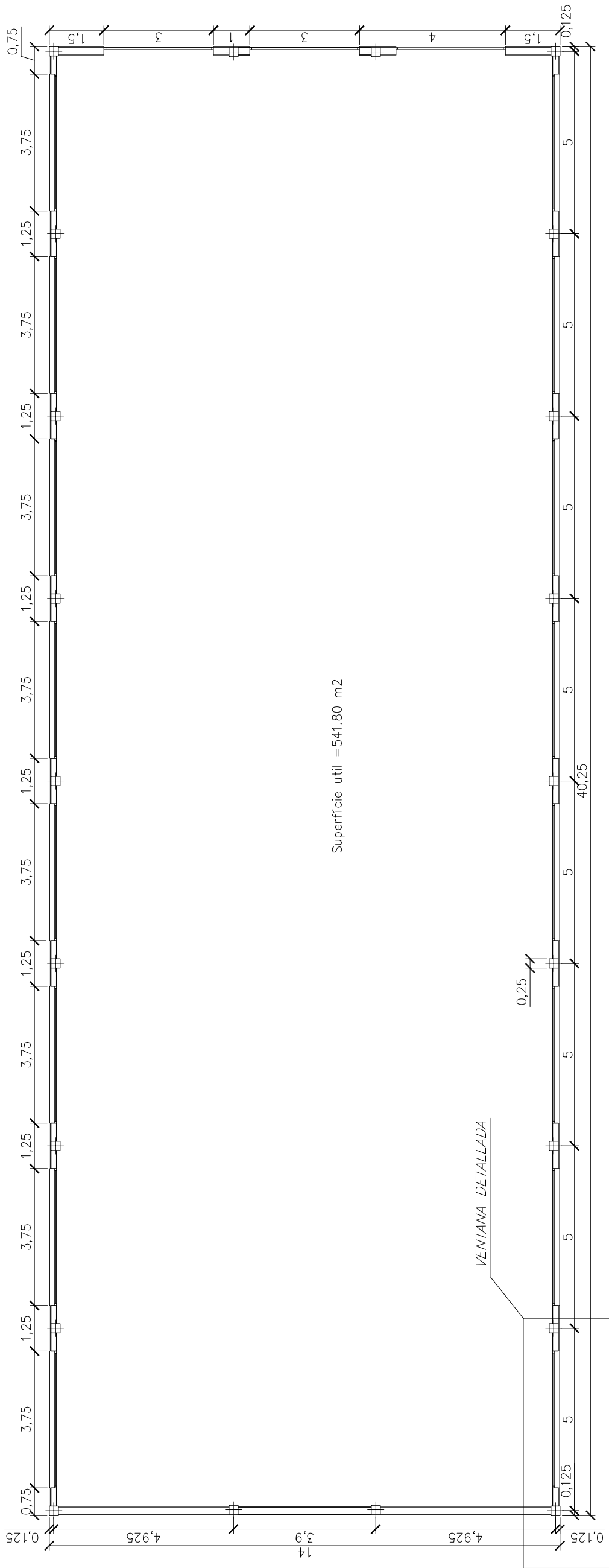


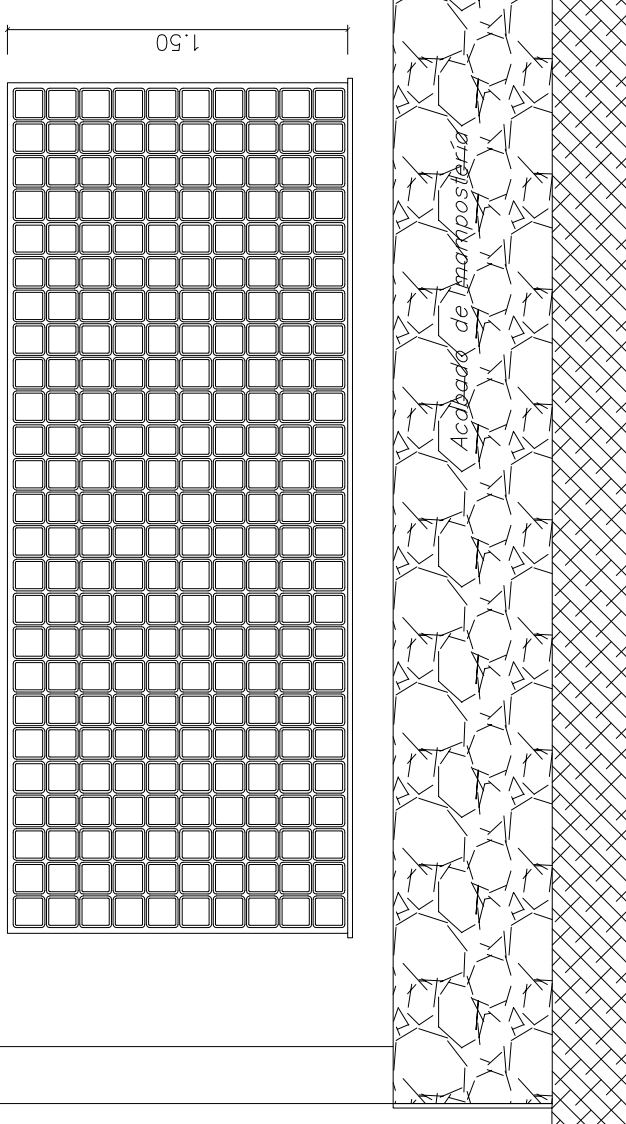
**PLANTA**  
**E=1/80**



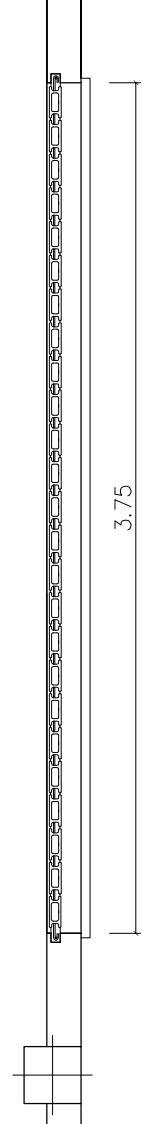
Superficie útil =541.80 m2

**ALZADO VENTANA**  
**E=1/30**

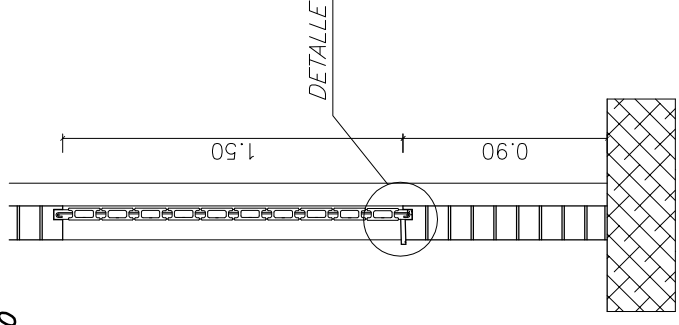
*Fachada de la nave*



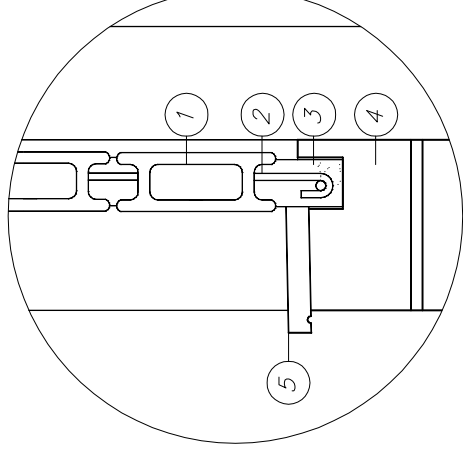
**SECCIÓN HORIZONTAL**  
**E=1/30**



**DETALLE SECCIÓN VERTICAL DE PARED POR VENTANA**  
**E=1/30**



**DETALLE SUJECIÓN DE PANEL DE VIDRIO SUSTENTADO POR LOS CUATRO LADOS CON OBRA**  
**E=1/1,5**



1. Pieza de vidrio
2. Armadura de rigidización
3. Relleneno de mortero
4. Pared de fábrica
5. Vierteaguas



**ALUMNA:**  
RAQUEL PÉREZ PULIDO

**TUTOR:**  
ENRIQUE CAPDEVILA

**PROYECTO FINAL DE CARRERA**

**PROYECTO:**

REFORMA DE UNA NAVE INDUSTRIAL

**TEMA:**

PLANTAS (ESTADO ACTUAL)

**SUBTEMA:**

PLANTA COTAS Y DETALLES

**PLANO:**

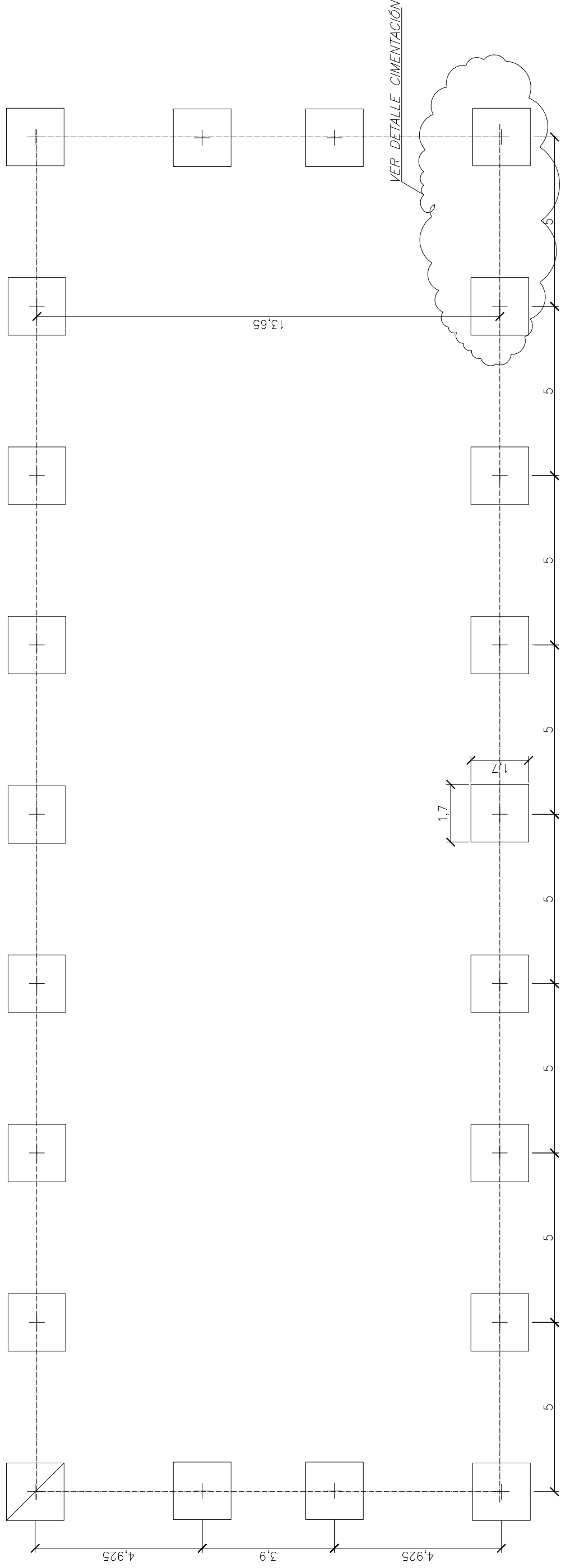
**2.1**

**ESCALA:**

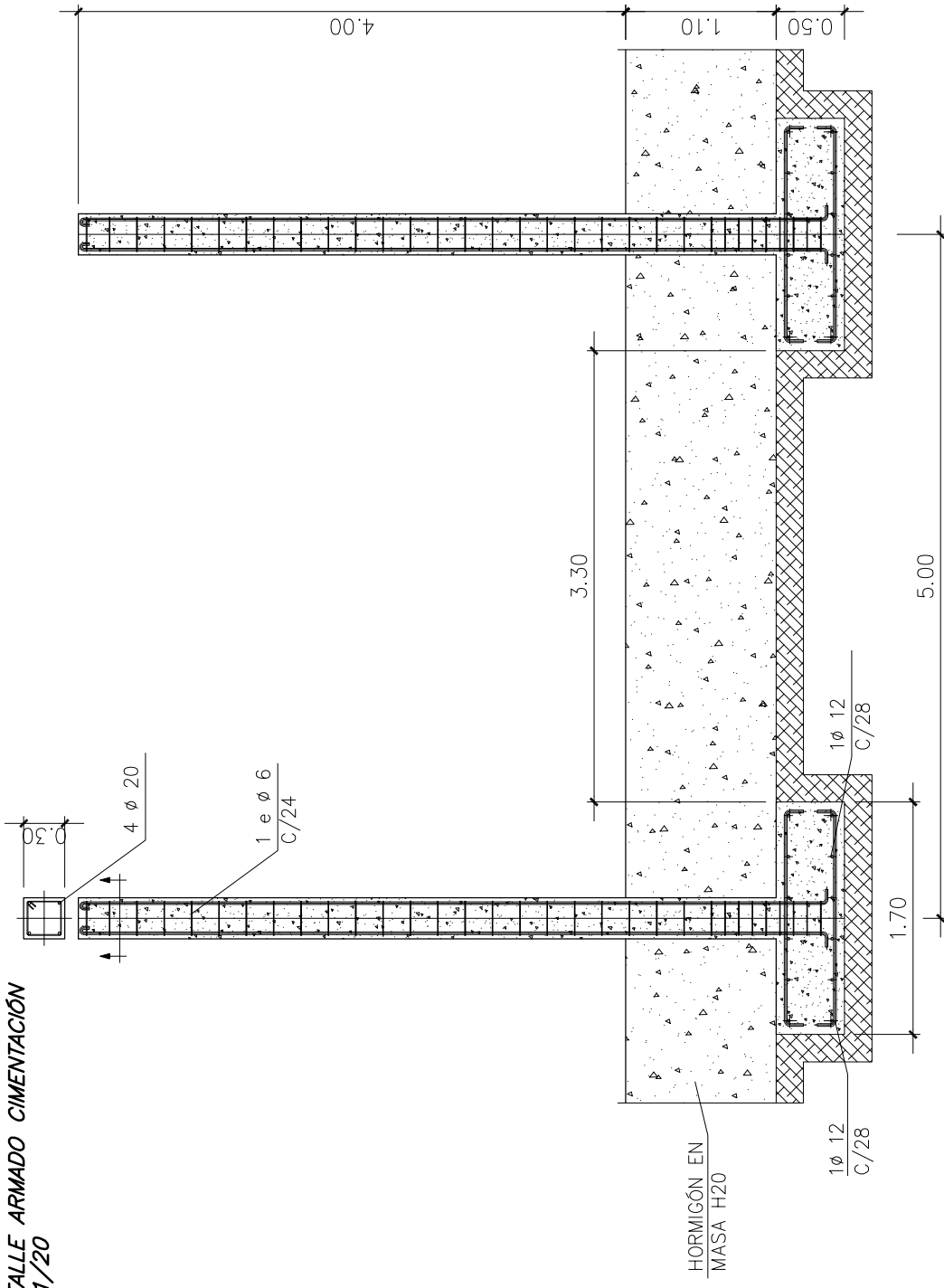
ENERO 2009

indicada

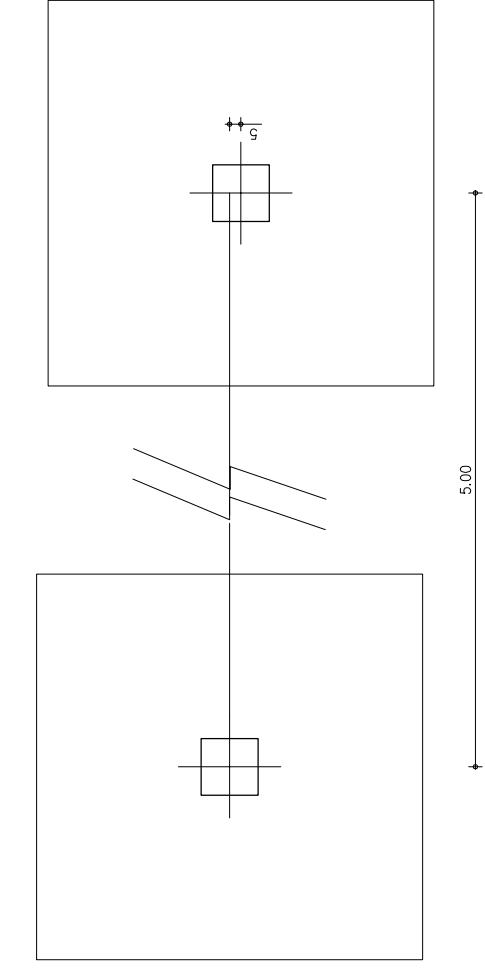
**PLANTA CIMENTACIÓN**  
E=1/80



**DETALLE ARMADO CIMENTACIÓN**  
E=1/20



**DETALLE CIMENTACIÓN**  
E=1/30



**ALUMNA:**  
RAQUEL PÉREZ PULIDO

**TUTOR:**  
ENRIQUE CAPDEVILA

**PROYECTO FINAL DE CARRERA**

**PROYECTO:**

REFORMA DE UNA NAVE INDUSTRIAL

**TEMA:**

PLANTAS (ESTADO ACTUAL)

**SUBTEMA:**

PLANTA CIMENTACIÓN Y DETALLES ENERO 2009

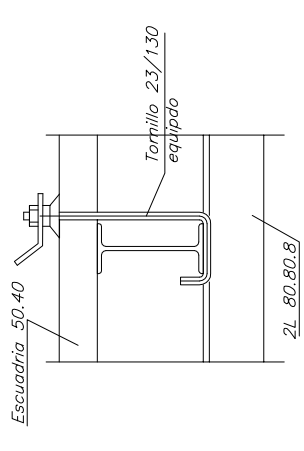
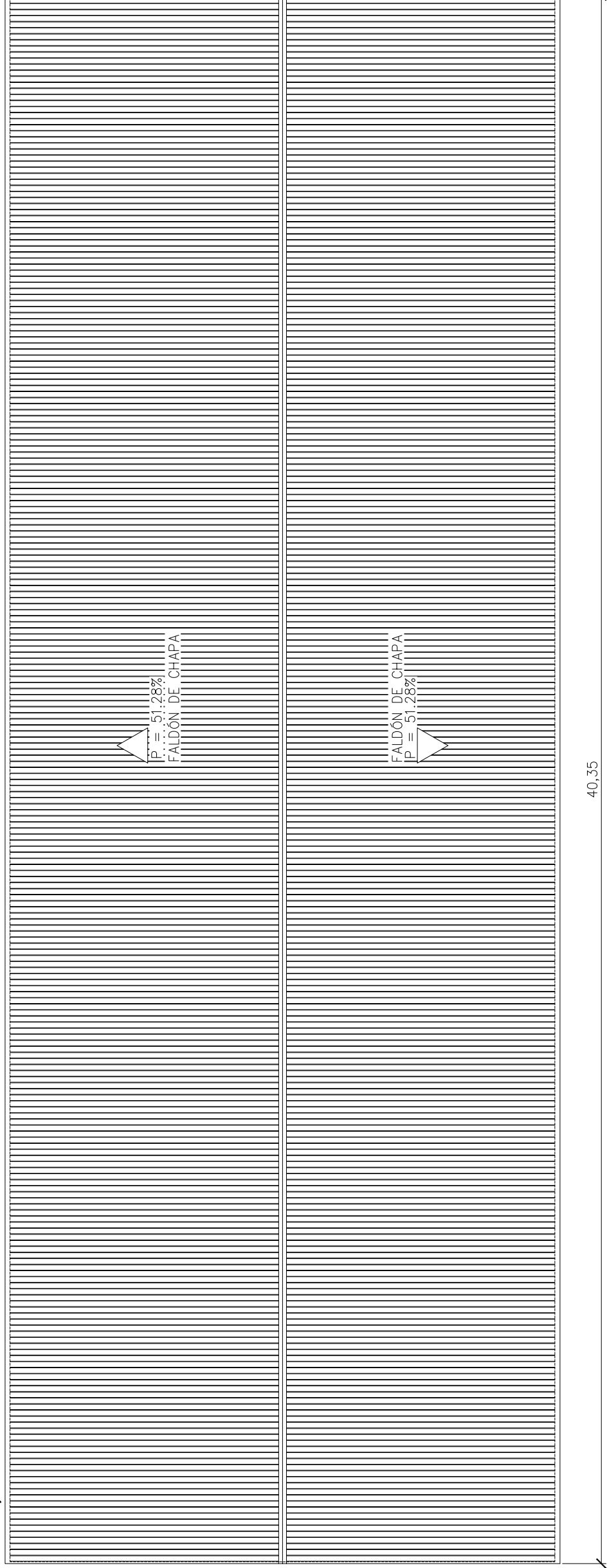
**PLANO:**

**2.2**

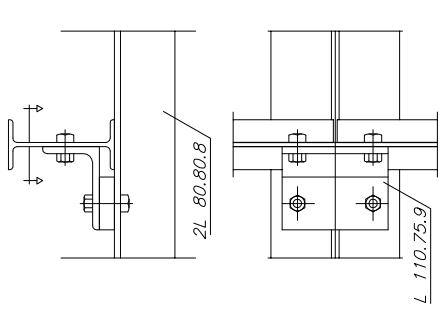
**ESCALA:**

indicada

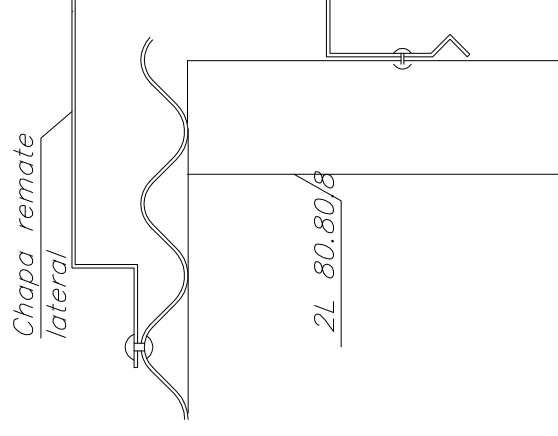
**FECHA:**



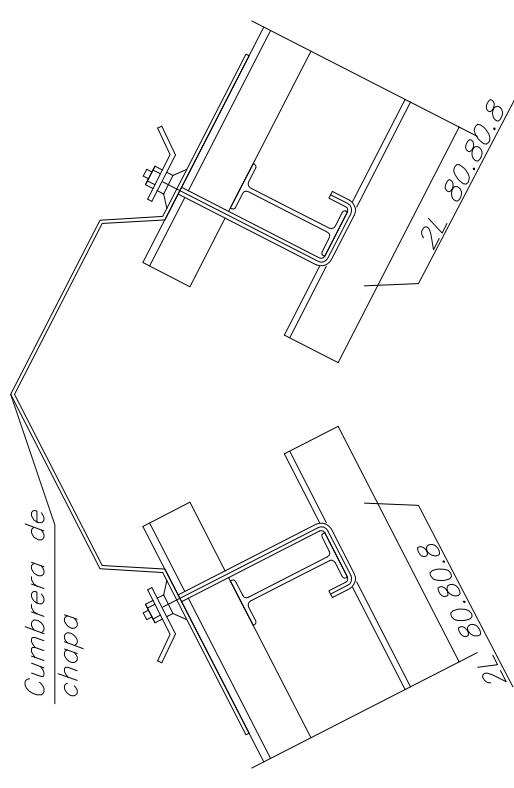
DETALLE CORREA INTERMEDIA



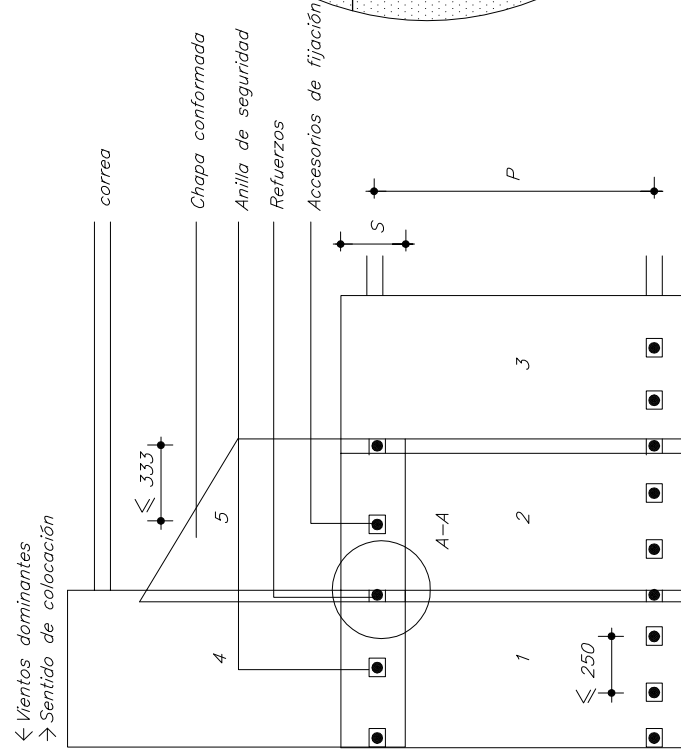
REMATE LATERAL



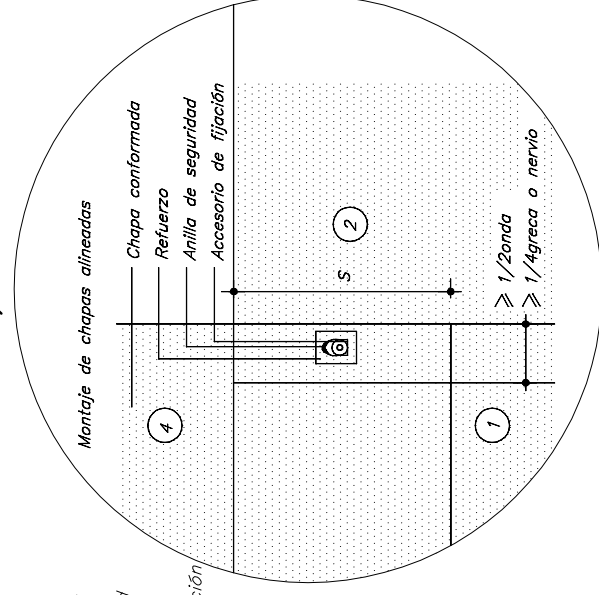
DETALLE CUMBRERA



DETALLE FALDÓN DE CHAPA  
E=1/30



DETALLE A-A  
E=1/30



**PROYECTO FINAL DE CARRERA**

PROYECTO:

REFORMA DE UNA NAVE INDUSTRIAL

ALUMNA:

RAQUEL PÉREZ PULIDO

TEMA:

PLANTAS (ESTADO ACTUAL)

TUTOR:

ENRIQUE CAPDEVILA

SUBTEMA:

CUBIERTA Y DETALLES

FECHA:

ENERO 2009

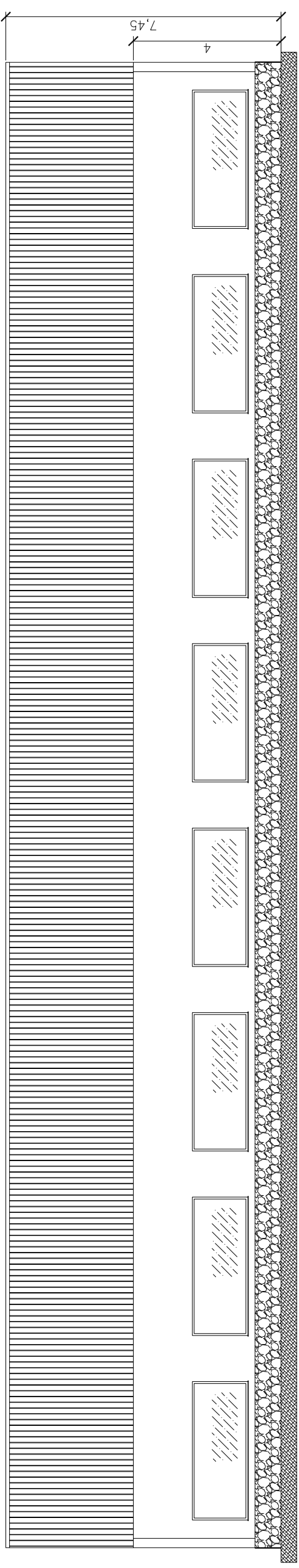
PLANO:

**2.3**

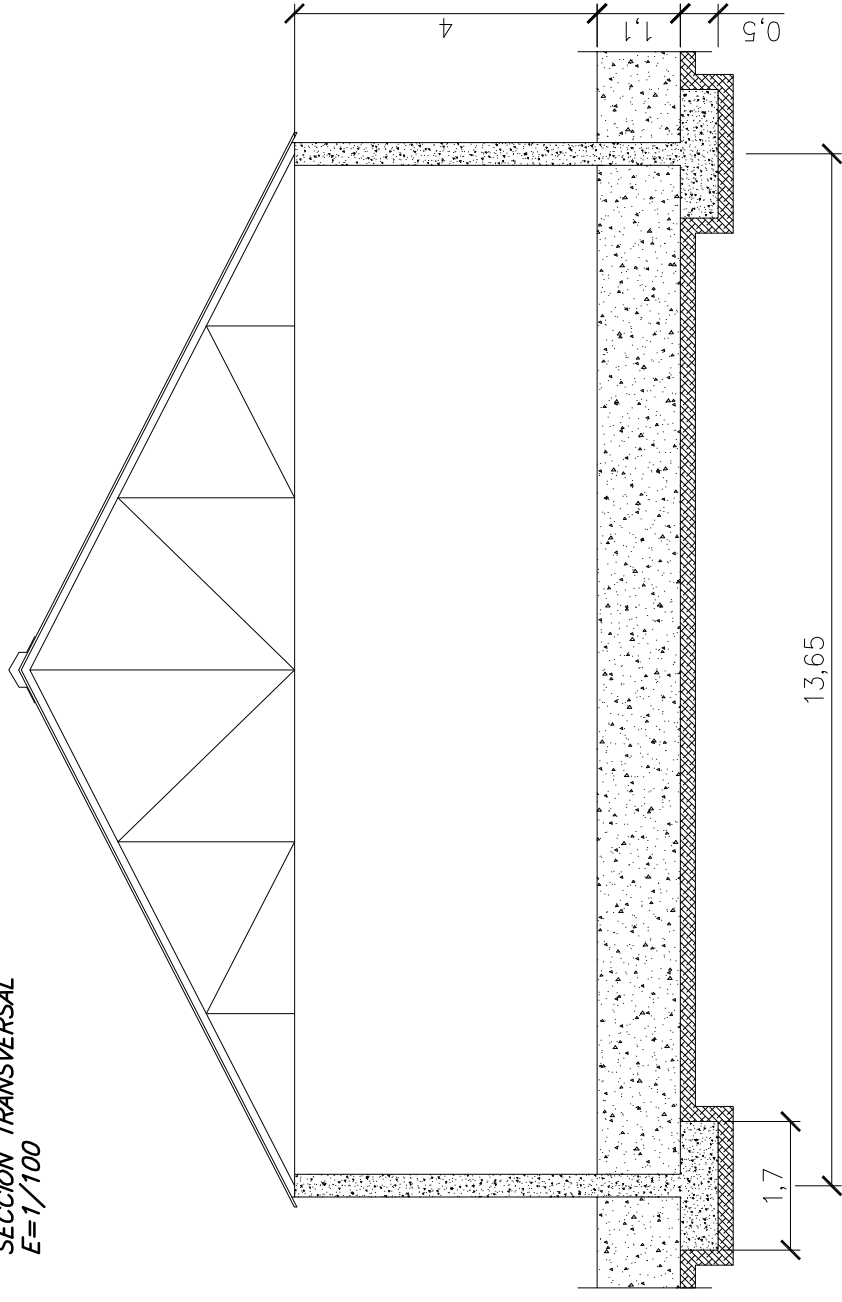
ESCALA:

1/100

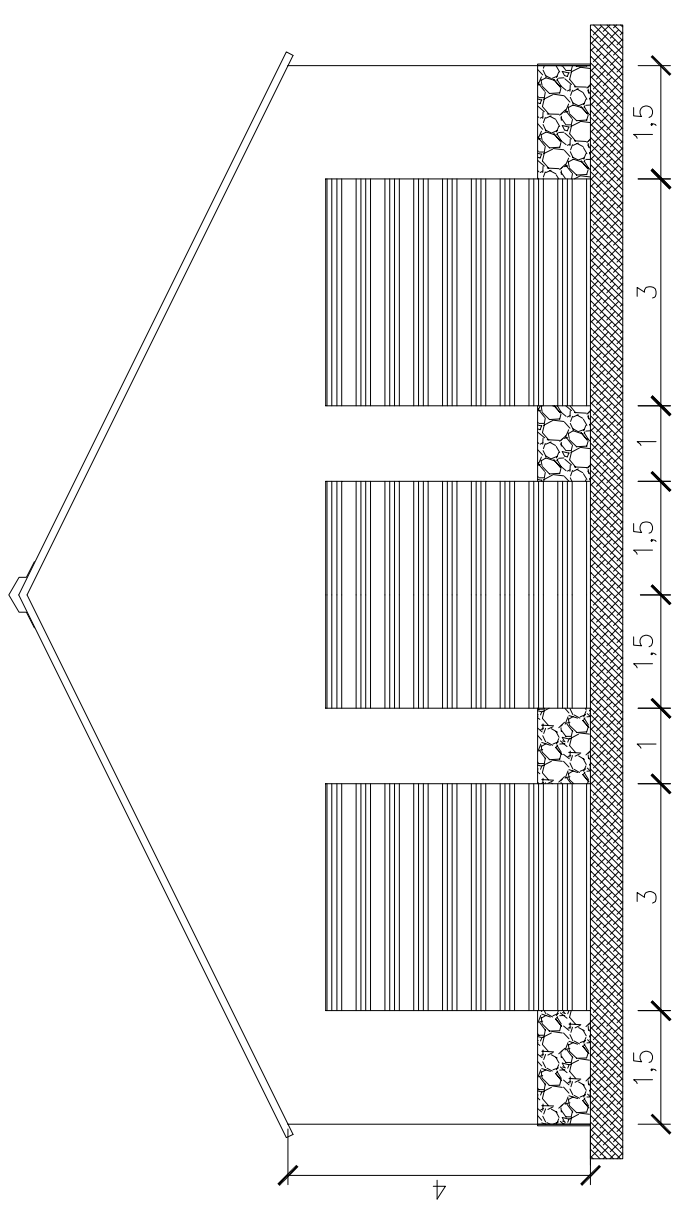
FACHADA NO  
E=1/80



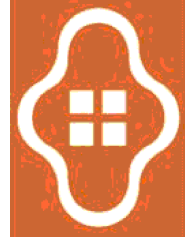
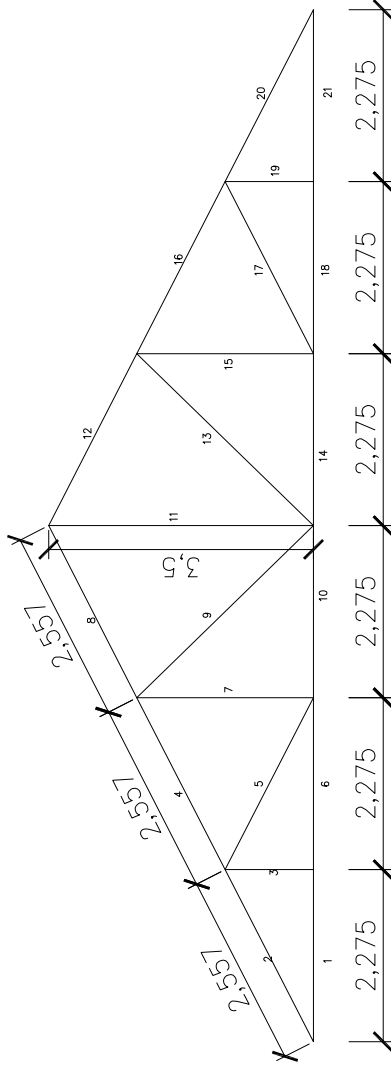
SECCIÓN TRANSVERSAL  
E=1/100



FACHADA SO (de entrada)  
E=1/100



DETALLE CERCHA  
E=1/100



ALUMNA:  
RAQUEL PÉREZ PULIDO

TUTOR:  
ENRIQUE CAPDEVILA

**PROYECTO FINAL DE CARRERA**

PROYECTO:

REFORMA DE UNA NAVE INDUSTRIAL

TEMA:

PLANTAS (ESTADO ACTUAL)

SUBTEMA:

FACHADAS Y SECCIÓN

PLANO:

**2.4**

ESCALA:

1/100

FECHA:

ENERO 2009

