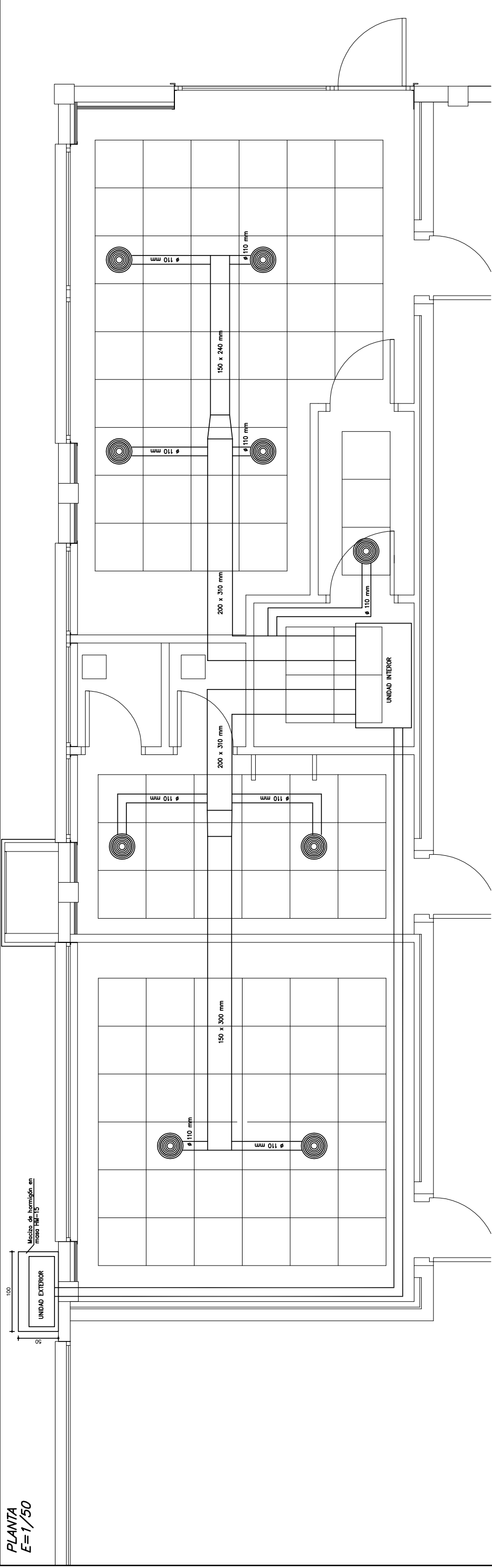
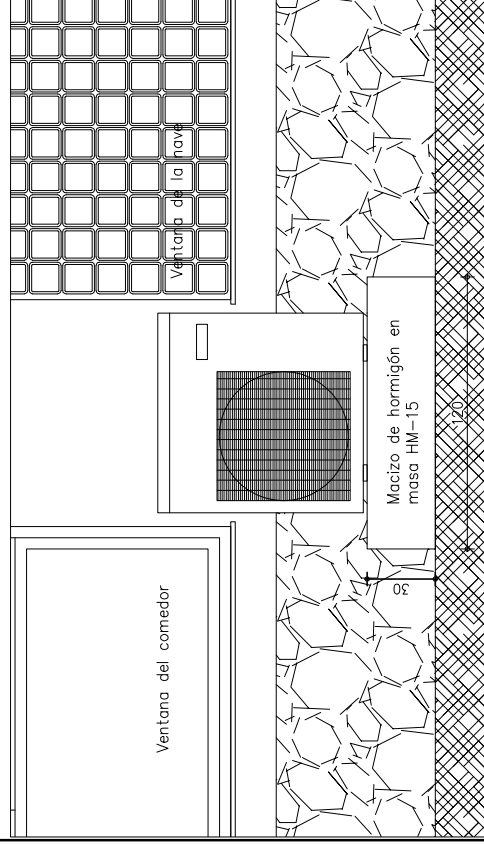


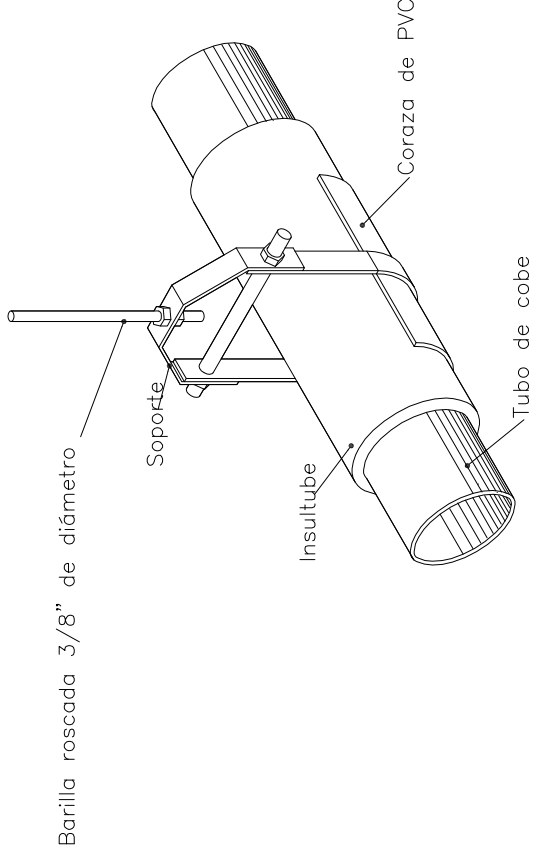
PLANTA
E=1/50



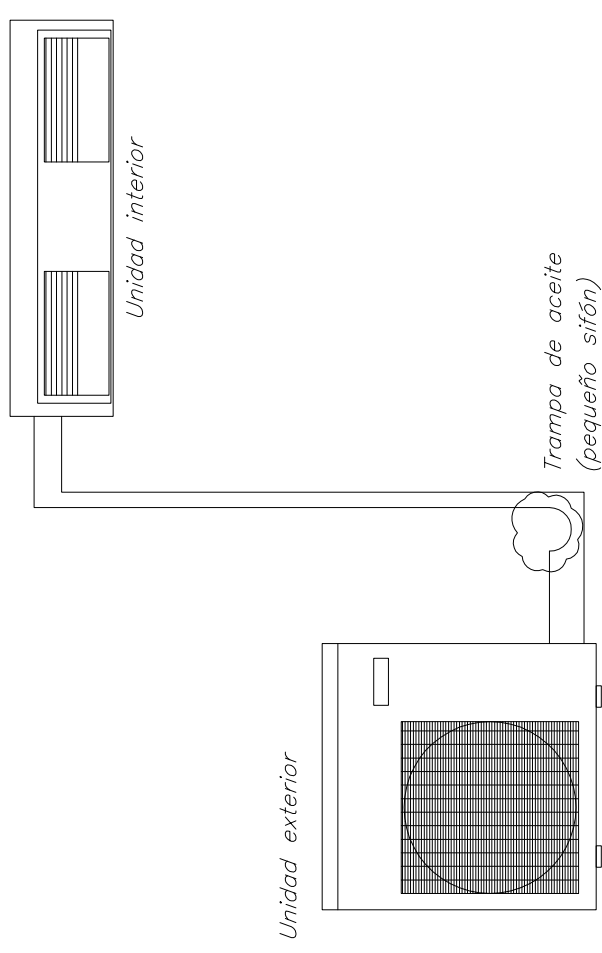
DETALLE COLOCACIÓN UNIDAD EXTERIOR
E=1/30



DETALLE COLOCACIÓN TUBO DE REFRIGERANTE
Sin escala



ESQUEMA CONEXIONADO DE TUBERÍAS
SIN ESCALA



ALUMNA:
RAQUEL PÉREZ PULIDO

TUTOR:
ENRIQUE CAPDEVILA

PROYECTO FINAL DE CARRERA

PROYECTO:

REFORMA DE UNA NAVE INDUSTRIAL

TEMA:

INSTALACIONES (ESTADO REFORMADO)

SUBTEMA:

CLIMATIZACIÓN

PLANO:

4.5

ESCALA:

FECHA:
ENERO 2008

indicada