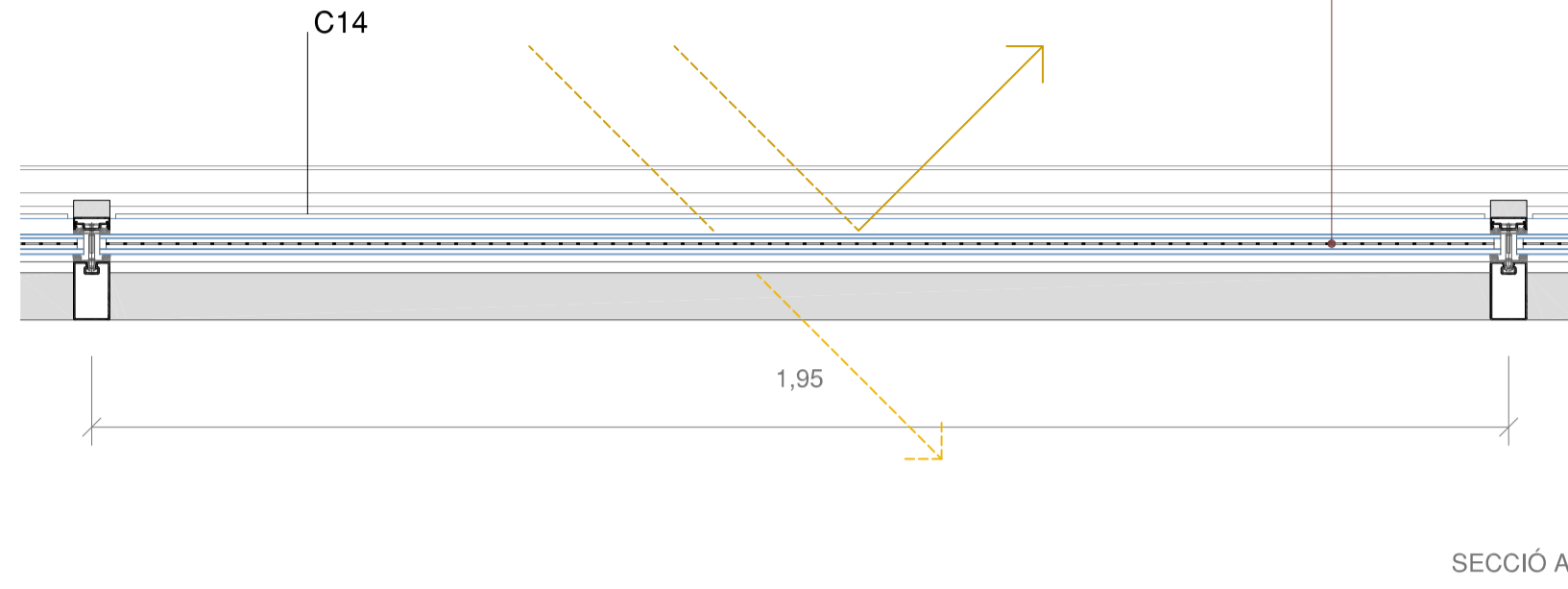
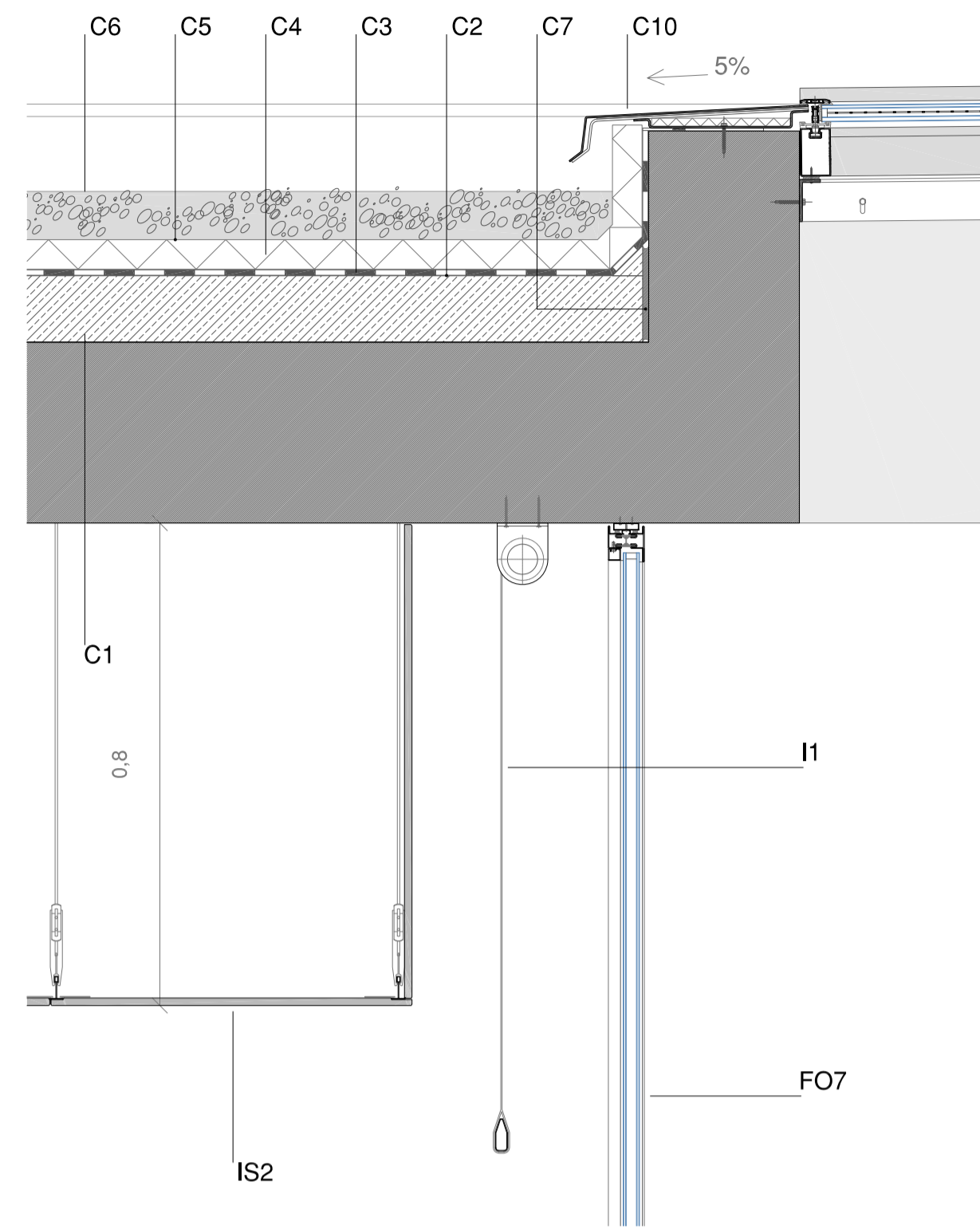


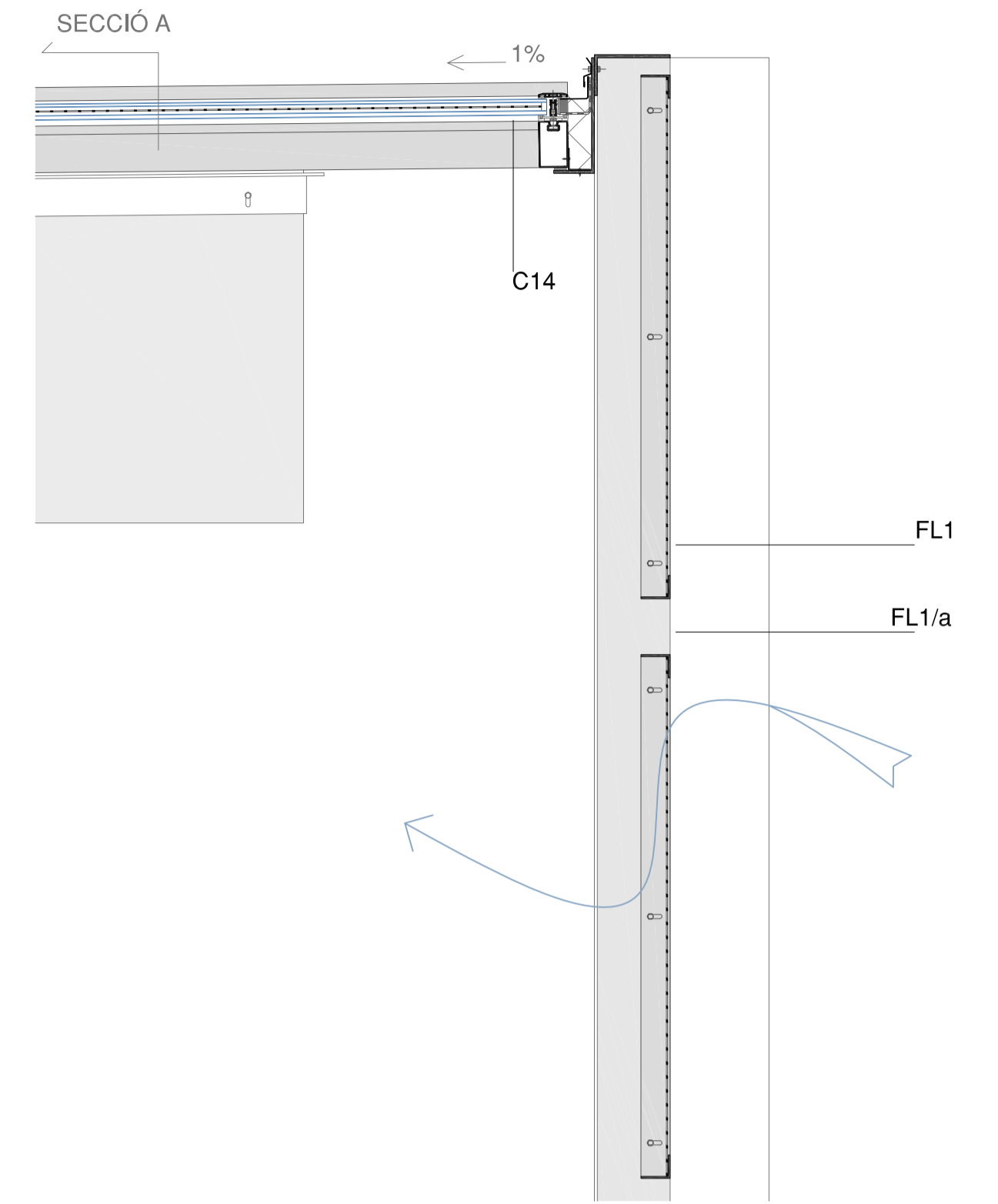
SECCIÓ 4 / DETALL 2.a ENTRADA PÚBLICA



SECCIÓ A



SECCIÓ 4 / DETALL 2.a



DESCRIPCIÓ MATERIALS

ESTRUCTURA (*) definits als plànols d'estructures

- HORIZONTAL:
 - EH1_ Forjat: llosa massissa formigó armat. Acabat vist amb encofrat de fusta de superfície llisa.
 - EHJ_ Reblert junta estructural (poliestirè). Acabat amb franja elàstica prefabricada.
 - EHA_ Angular d'acer fixat al mur perimetral (cada 5,68 m). Permet recolzar-hi els forjats de l'edifici.
- VERTICAL:
 - EV3_ Mur pantalla perimetral de formigó armat. Acabat cara vista amb posterior fresat per deixar la superfície plana amb rugositat.

COBERTES

- C1_ Formigó lleuger per pendents, hmàx = 15 cm.
- C2_ Làmina geotèxtil de poliestèr. Barrera vapor. Danosa.
- C3_ Làmina impermeable cautuú. Fixació amb adhesiu de suport ba-007. Glicosca.
- C4_ Panells rígids d'aïllant tèrmic de llana de roca. Resistent a l'intempèrie. Danosa.
- C5_ Geotèxtil separador.
- C6_ Grava de cantell rodad. 5 cm.
- C7_ Junta dilatació elàstica.
- C10_ Remat coberta acer galvanitzat. Pendent 5% recollida aigües.
- C11_ Remat perimetral acer galvanitzat. Contensió materials coberta.
- C14_ Claraboia de vidre laminat de seguretat. Obertura fixa. Perfil·leria d'acer galvanitzat Jansen. (*) amb làmina depleyè d'acer galvanitzat incorporada entre els dos vidres.

FAÇANES

- FL1_ Panells depleyè d'acer galvanitzat, de 1x4x0,05 m. Marc perimetral de secció I, de 0,05x0,04 cm. (*) Suport vegetació (heura). (**) Amb incorporació de marc conjunt i guies. Porta corredissa.
- FL1/a_ Muntant vertical de perfil I. Suport dels panells depleyè. Secció de 0,13x0,07 cm.
- FL1/b_ Peça I d'acer galvanitzat. Fixació del muntant al suport.

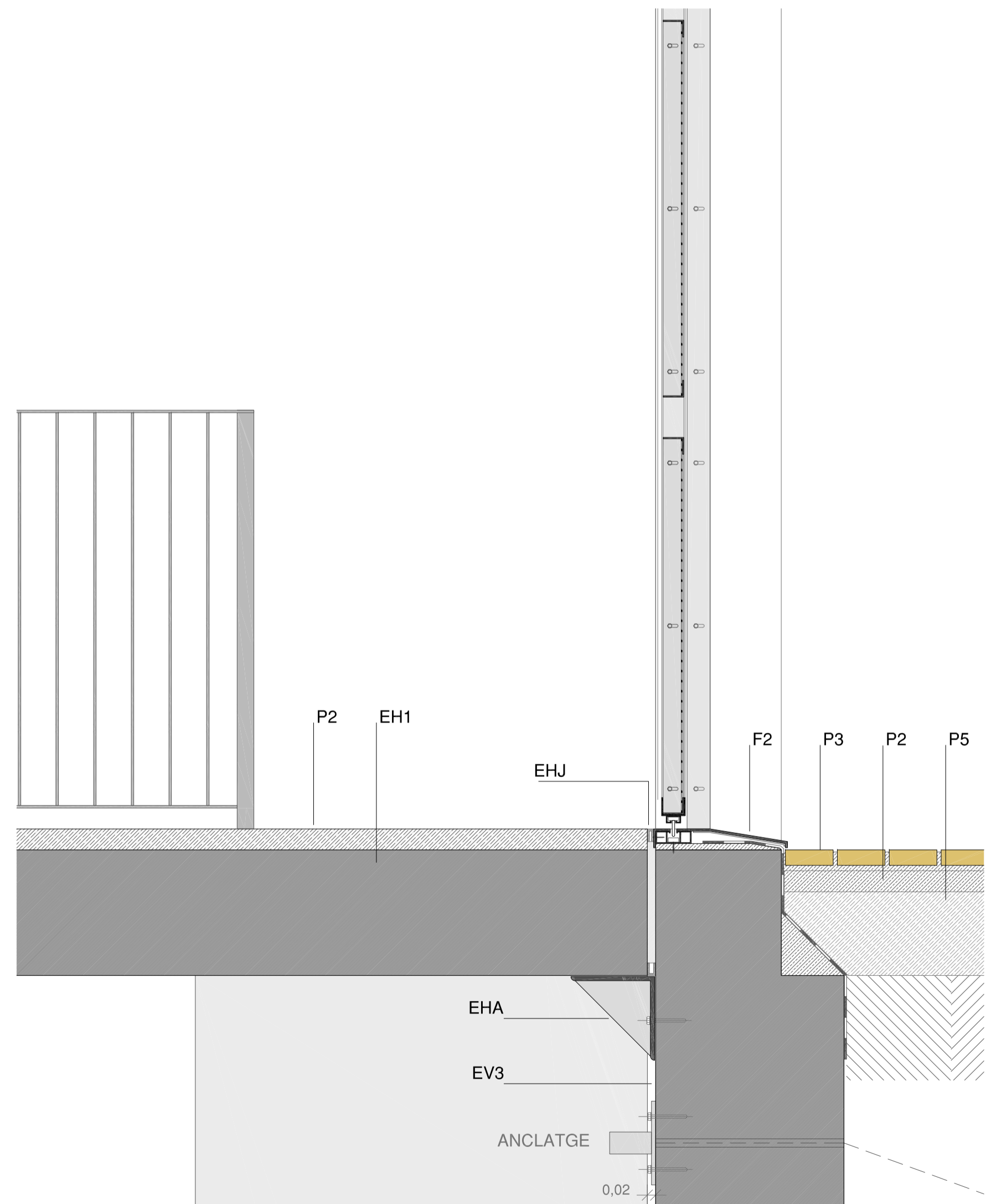
- FO7_ Obertura fixa. Vidre laminat de seguretat. Resistència al foc.
- F2_ Dintell + muntants + escupidor d'acer galvanitzat. Capacitat autoportant.

ACABATS INTERIORS

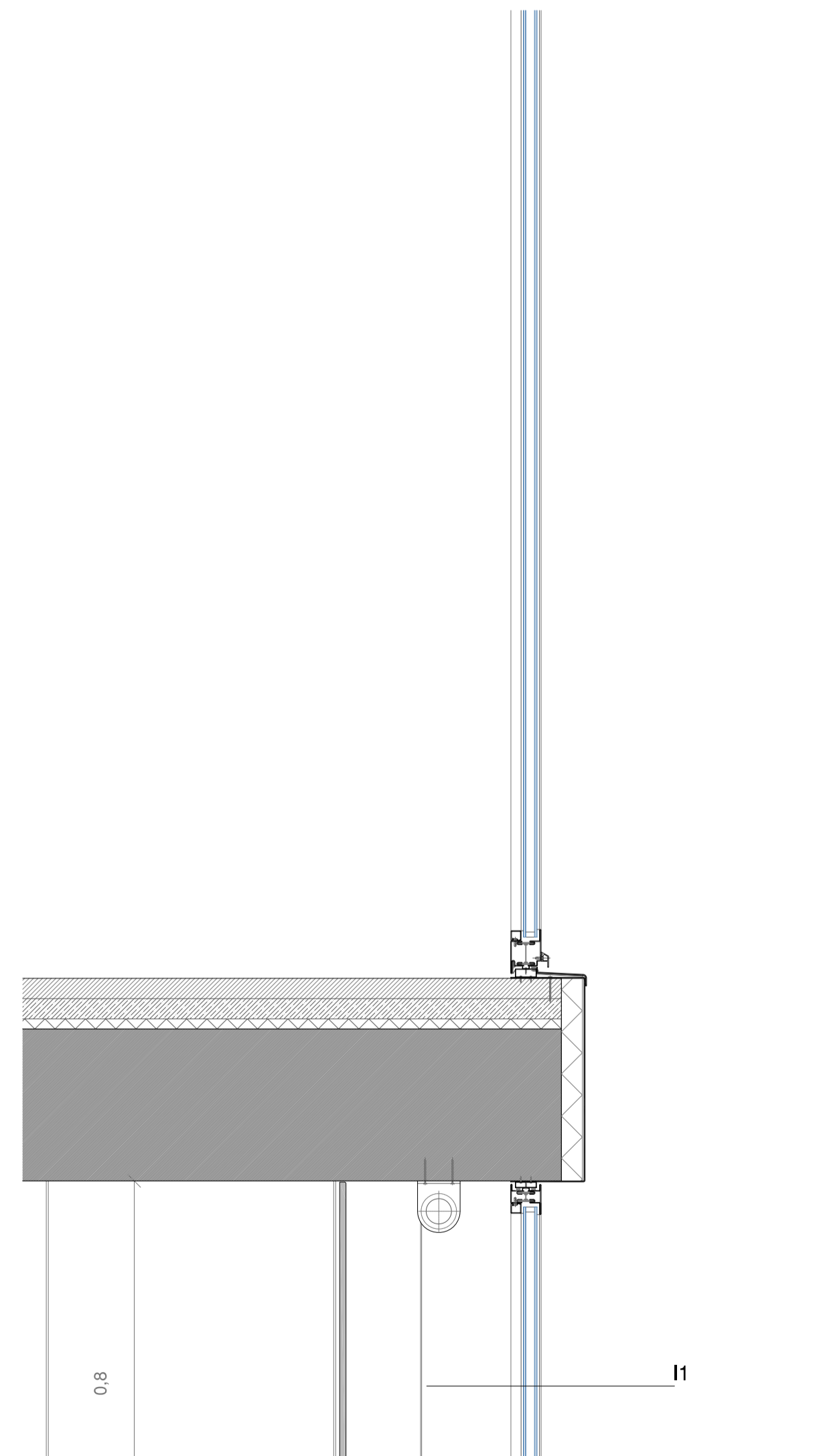
- IP3_ Paviment continu de resines epoxi. Color *ral1015 light ivory*. Pavindus. (*) Entre la solera de morter i el paviment es col·locarà una membrana acústica asfàtica, per evitar la transmissió del soroll d'impacte i de l'aerí. Danosa.
- IS2_ Fals sostre suspès registrable acústic. Panells cartró-guix no combustible a2, superfície pintada. Dimensions: 60x60x1,25 cm. h= 70/ 60 cm. Knauf d'anoline.
- IE 2_ Envà autoportant de gero fonoabsorbent. Acabat arrebossat i pintat. (*) Index d'aïllament global: 47,7 dba.
- I1_ Cortina interior enrrollable motoritzada. 280x450 cm. Bandalux premium plus II.

ACABATS EXTERIORS_ PATIS

- P2_ Paviment continu de formigó. Pendent 1%. Acabat rugós.
- P3_ Paviment peces de totxo massís ceràmic, manual i hidròfug. 11,4 x 23,8 x 3,7 cm. Col·locació sobre base de tot-ú + base de formigó + base i junta de morter. *Piera eco-ceramica*.
- P4_ Reblert de grava. Drenant.
- P5_ Reblert de tot-ú compactat. Base dels paviments exteriors.
- P6_ Reblert de terres compactades.
- P7_ Làmina impermeable cautuú. Glicosca.
- P8_ Làmina de pintura bituminosa impermeable.
- P9_ Panells rígids d'aïllant tèrmic de llana de roca. Resistent a l'intempèrie. Instal·lació mitjançant fixacions *rocdan 40*. Danosa.
- P10_ Tub drenatge. Pendent 1%.



SECCIÓ 4 / DETALL 2.b ENTRADA PÚBLICA



SECCIÓ 4 / DETALL 2.b