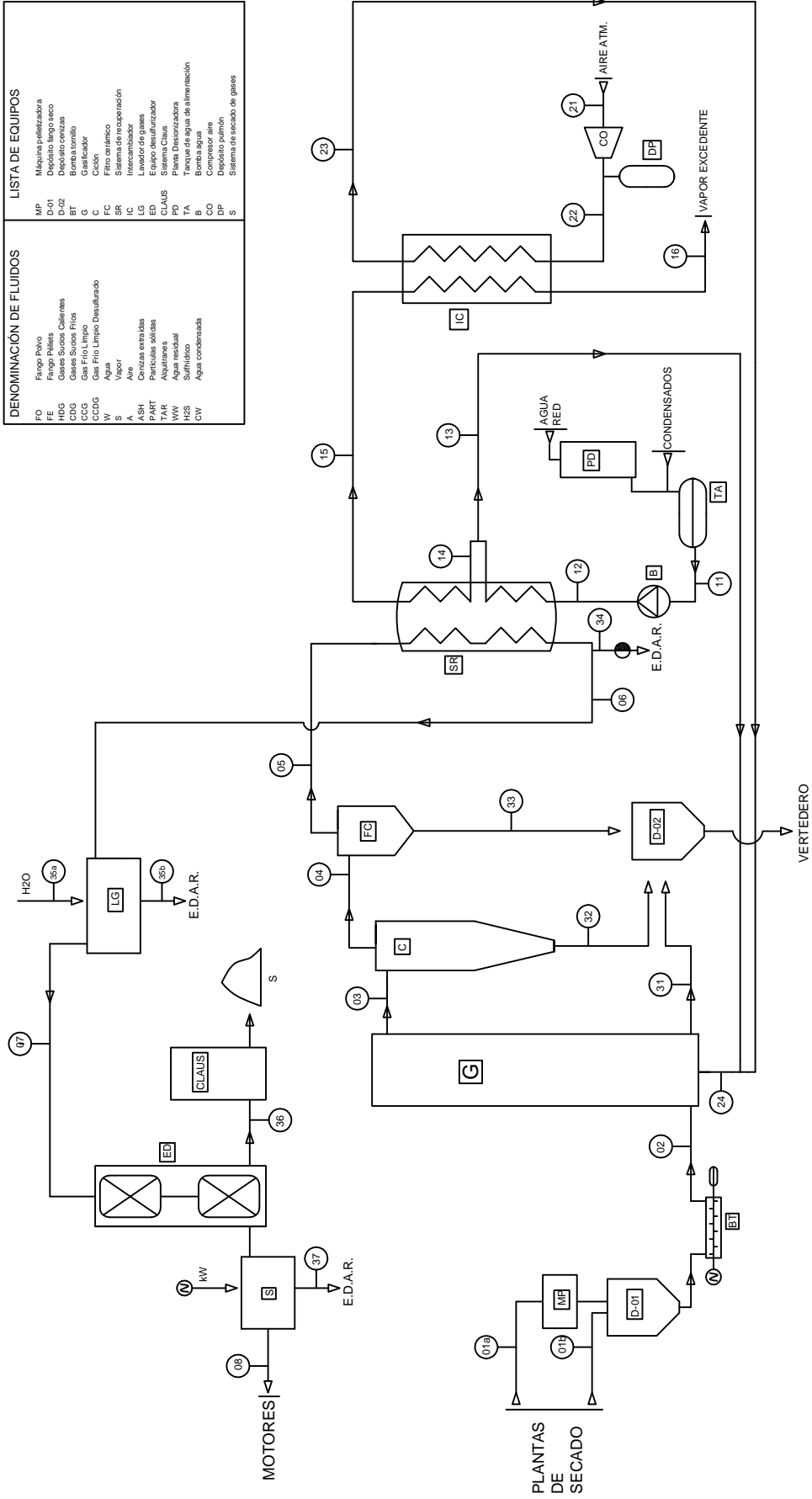


DENOMINACIÓN DE FLUIDOS		LISTA DE EQUIPOS	
FO	Fango Polvo	MP	Máquina pelletizadora
FE	Fango Pellets	D-01	Depósito fango seco
HDG	Gases Sucios Calientes	D-02	Depósito cenizas
CDG	Gases Sucios Frios	BT	Bomba comido
CCDG	Gas Limpio	C	Calador
W	Agua	FC	Filtro grámico
S	Vapor	SR	Sistema de recuperación
A	Aire	IC	Intercambiador
ASH	Cenizas extraídas	LG	Levador de gases
PART	Partículas sólidas	ED	Equipo desulfurizador
WW	Agua residual	TA	Tanque de agua de alimentación
HZS	Sulfhídrico	PP	Planta Desulfuradora
CW	Agua condensada	B	Bomba agua
		CO	Compresor aire
		DP	Depósito pulvón
		S	Sistema de secado de gases



UNIDAD	01a	02	03	04	05	06	07	08	11	12	13	14	15	16	21	22	23	24	31	32	33	34	35	36	37
FLUIDO	FO	FE	HDG	HDG	HDG	CDG	CCG	CCDG	W	S	S	S	S	S	A	A	A	A&S	ASH	PART	PART	TAR	WW	HZS	CW
CAUDAL (kg/s)	0.19	0.25	0.49	1.16	1.16	1.16	1.10	1.06	0.39	0.39	0.03	0.36	0.36	0.36	0.66	0.66	0.66	0.66	0.022	0.002	0.002	0.002	0.095	0.06	0.032
TEMPERATURA (°C)	25	25	800	800	800	35	35	35	25	25	250	250	250	250	500	500	500	500	800	800	800	35	35	5	5
PRESIÓN (bar)	1	1	1.5	1.5	1.5	1.5	1.5	1.5	1.5	1.5	1.5	1.5	1.5	1.5	1.5	1.5	1.5	1.5	1.5	1.5	1.5	1.5	1.5	1.5	1.5
ENTALPIA (kJ/kg)	0	0	1.293	1.293	1.293	1.3	1.3	1.3	0	2.773	2.773	3.588	2.672	0	497	609	0	0	0	0	0	0	0	0	1.5
POTENCIA (kW)	7.134	8.454	8.454	8.454	4.981	4.981	4.981	4.981	0	0	0	0	0	0	326	419	721	0	0	0	0	0	0	0	0

PROYECTO FIN DE CARRERA	
Escola Tècnica Superior d'Enginyeria Industrial de Barcelona	ING. BÁSICA DE UNA PLANTA DE GASIFICACIÓN DE Lodos DE E.D. PARA EL TRATAMIENTO DE 14000 m³/día DE LODO SECO
DIBUJO POR: B. MUNESA	FECHA: 10-10-2006
VISADO POR: E. VELO	FECHA: 10-10-2006
ANEXO E	ALUMNO BLANCA MUNESA BASTIDA
DIBUJO Nº 1	DIRECTOR ENRR. VELO
Nº DE DIBUJOS 2	DIAGRAMA DE FLUJO