



Escola Tècnica Superior d'Enginyeries  
Industrial i Aeronàutica de Terrassa

UNIVERSITAT POLITÈCNICA DE CATALUNYA

Grau en Enginyeria  
de Vehicles Aeroespacials

# Proyecto de diseño de un avión contra incendios

---

TRABAJO DE FINAL DE GRADO

Planos

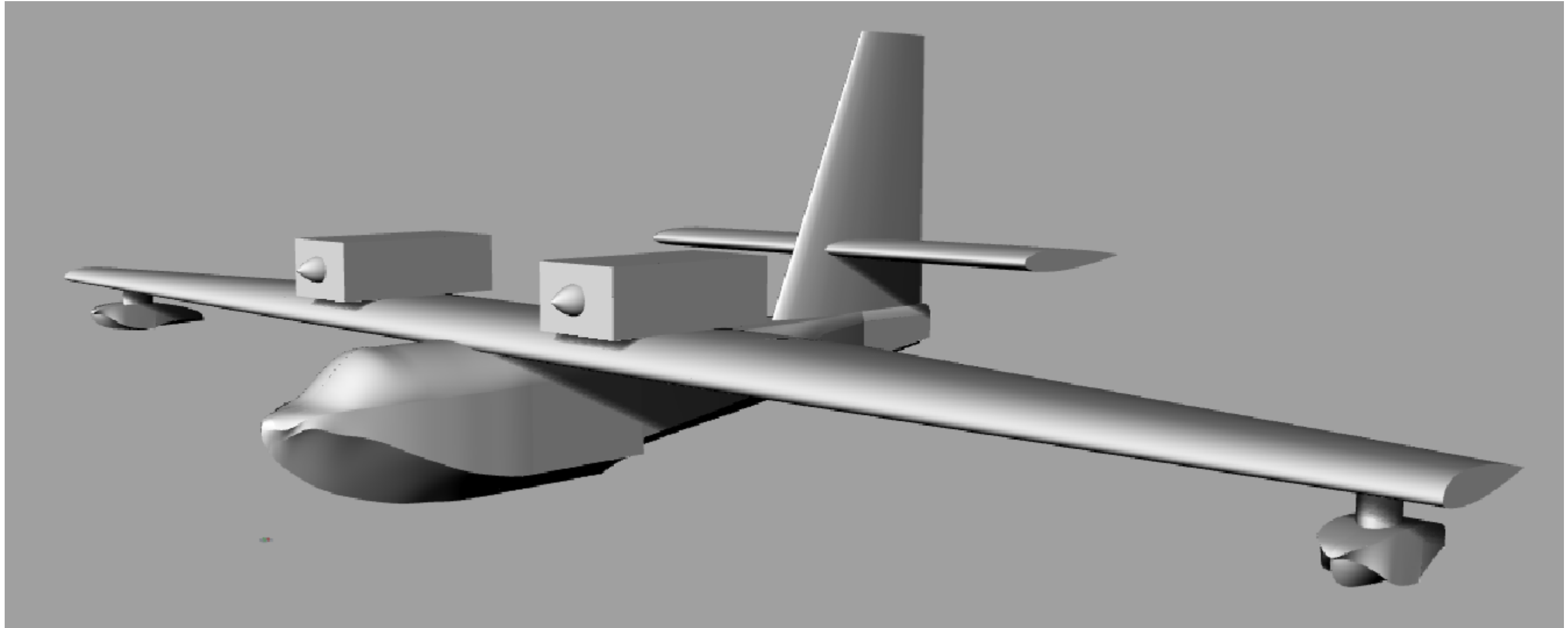
Autora: Sílvia Fernández Torres

Director: Joan Llargués


Septiembre de 2015

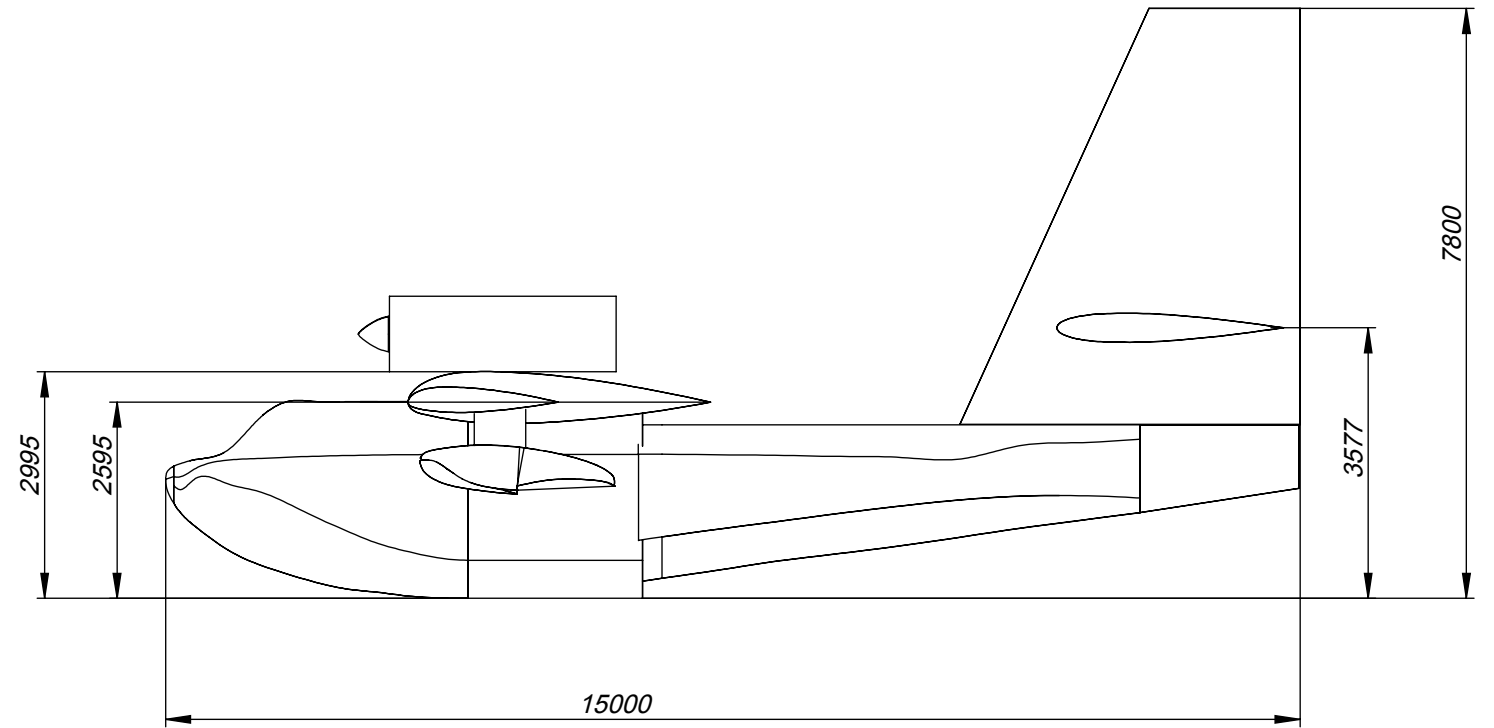
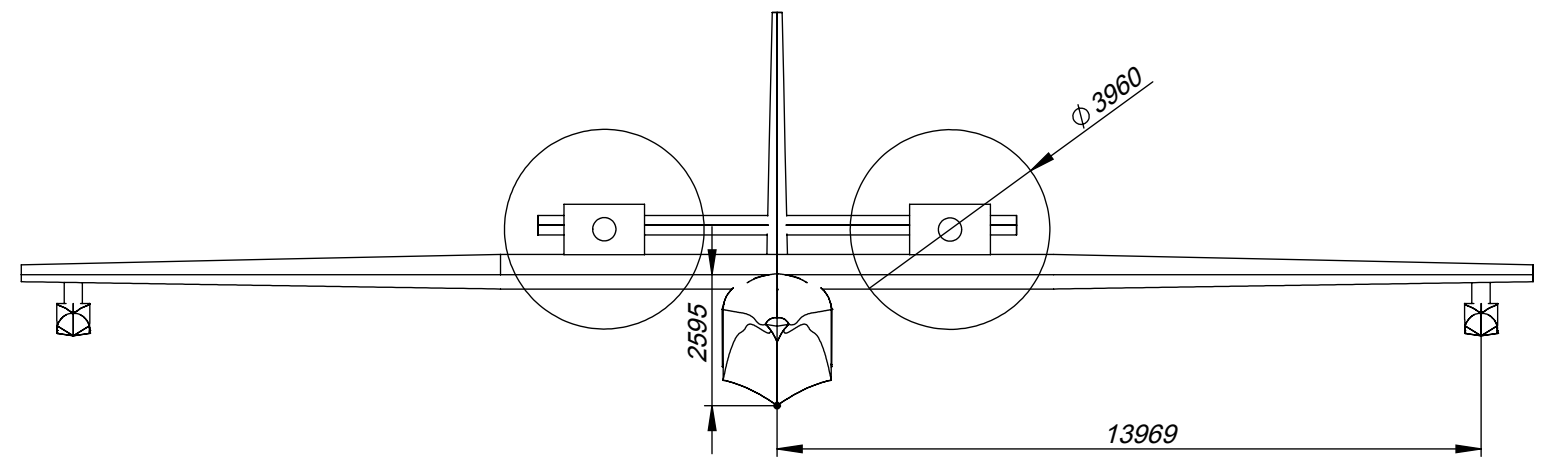
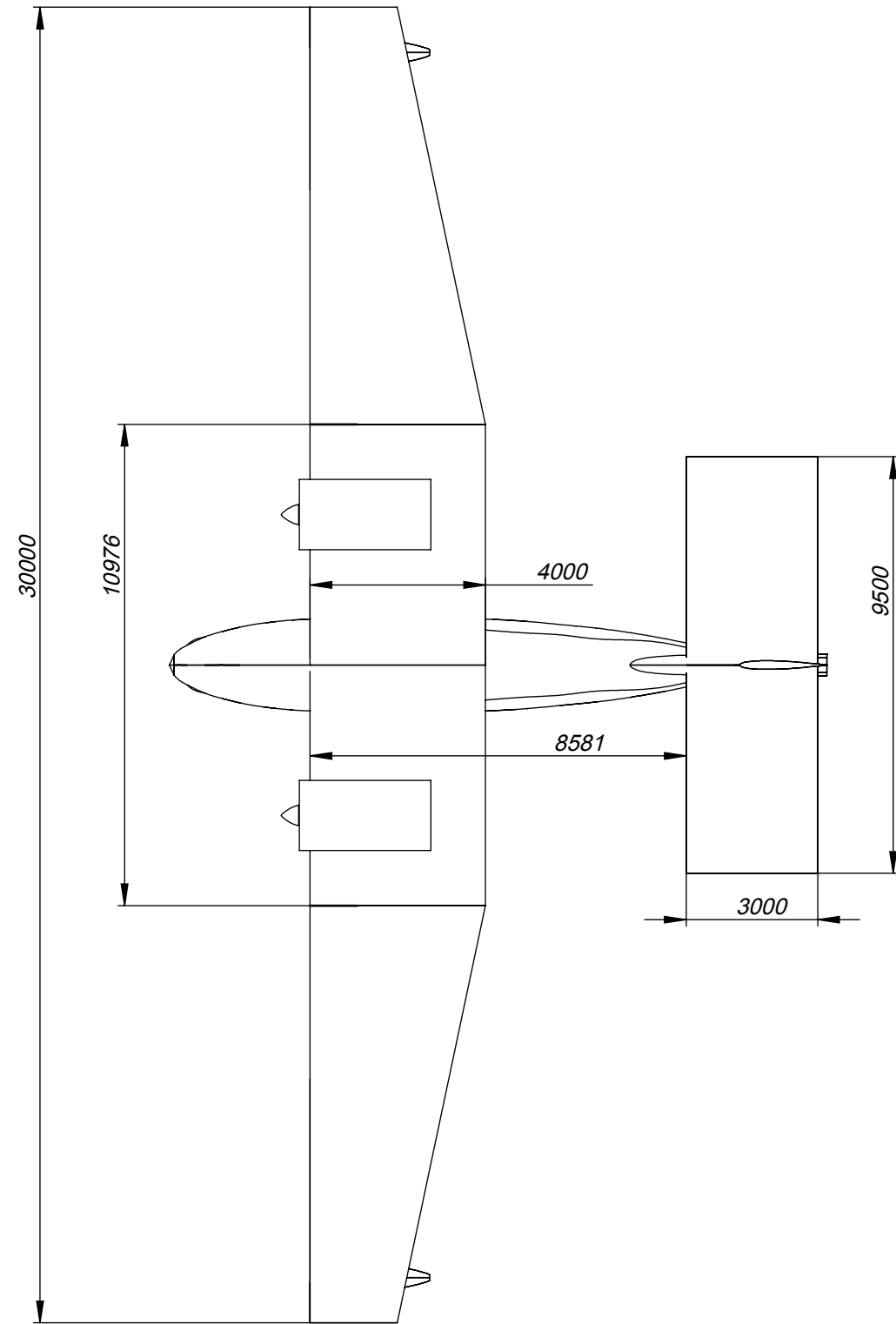
## Listado de planos

Listado de planos.....	2
1. Vista en tres dimensiones .....	3
2. Vistas generales del avión .....	4
3. Vista frontal del avión .....	5
4. Detalle del ala y las superficies de control.....	6
5. Superficies de control de la cola .....	7
6. Vista de perfil del avión.....	8
7. Vista lateral del interior de cabina .....	9
8. Vista en planta del interior de cabina .....	10
9. Posición de las secciones del casco.....	11
10. Líneas características del fuselaje .....	12
11. Secciones del fuselaje.....	13
12. Flotadores auxiliares .....	14




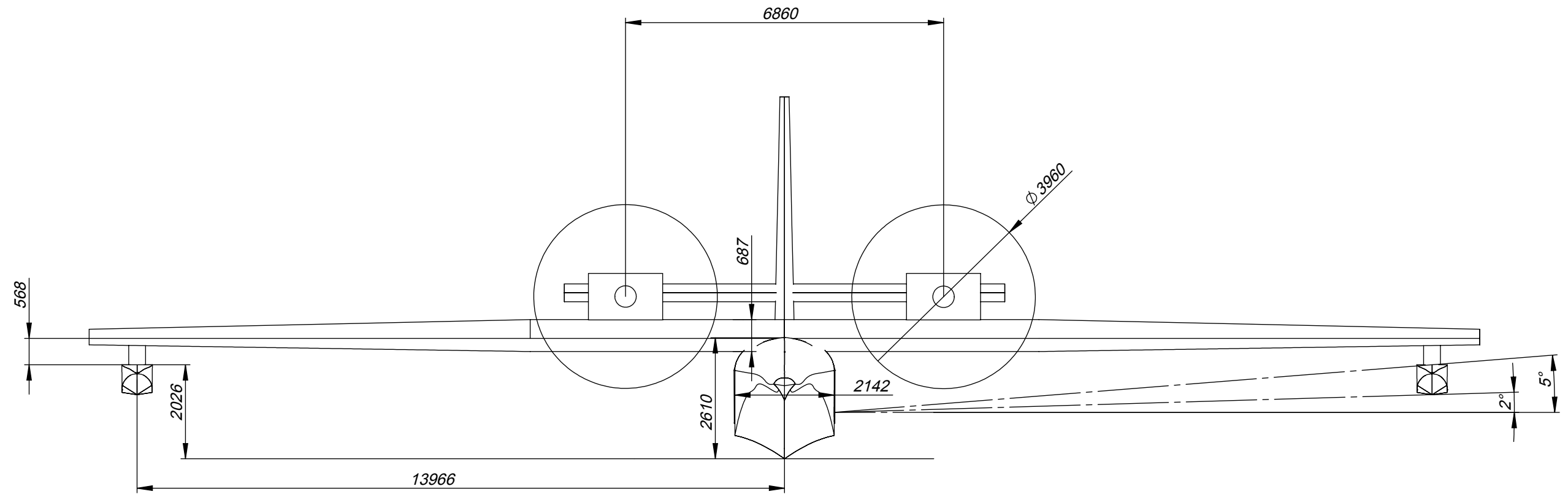
**Edición de estudiante de SolidWorks.  
Sólo para uso académico.**


 Escola Tècnica Superior d'Enginyeries Industrial i Aeronàutica de Terrassa UNIVERSITAT POLITÈCNICA DE CATALUNYA		PROYECTO DE DISEÑO DE UN AVIÓN CONTRA INCENDIOS				
		Autor: Fernández Torres, Sílvia				
Escala:	Nº plano: 1	Assignatura: Trabajo Final de Grado	ETSEIAT	UPC	Curs: 4	Grup: GEVA
Vista en 3 dimensiones		Revisado por: Llargués, Joan				
		Data: Septiembre 2015		Pràctica: Planos		



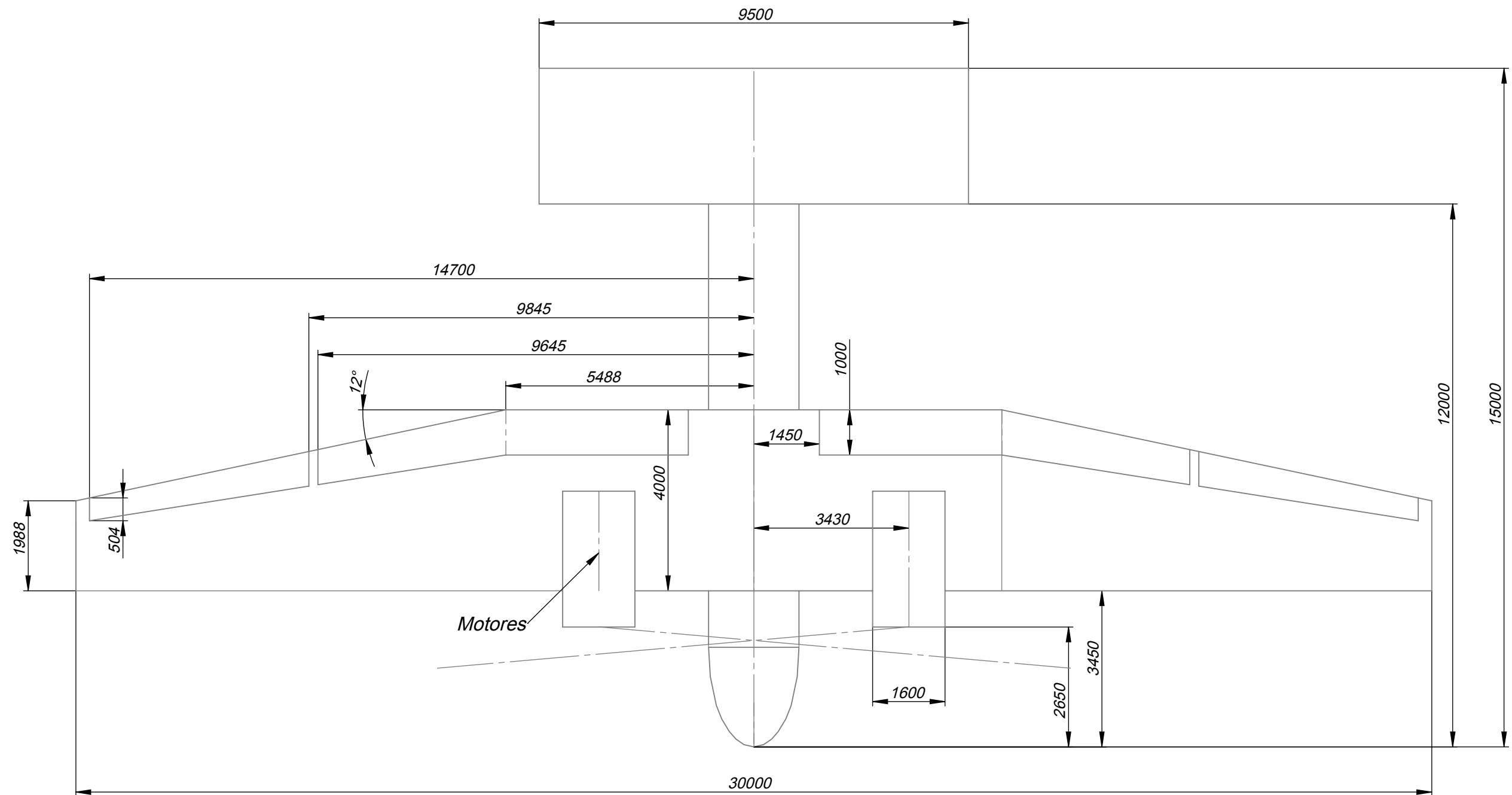
**Edición de estudiante de SolidWorks.  
Sólo para uso académico.**

 Escola Tècnica Superior d'Enginyeries Industrial i Aeronàutica de Terrassa UNIVERSITAT POLITÈCNICA DE CATALUNYA		PROYECTO DE DISEÑO DE UN AVIÓN CONTRA INCENDIOS				
		Autor: Fernández Torres, Sílvia				
Escala: 1 : 150	Nº plano: 2	Assignatura: Trabajo Final de Grado	ETSEIAT	UPC	Curs: 4	Grup: GEVA
Vistas generales del avión		Revisado por: Llargués, Joan				
		Data: Septiembre 2015			Pràctica: Planos	




 Escola Tècnica Superior d'Enginyeries Industrial i Aeronàutica de Terrassa UNIVERSITAT POLITÈCNICA DE CATALUNYA		PROYECTO DE DISEÑO DE UN AVIÓN CONTRA INCENDIOS				
		Autor: Fernández Torres, Sílvia				
Escala: 1 : 100	Nº plano: 3	Assignatura: Trabajo Final de Grado	ETSEIAT	UPC	Curs: 4	Grup: GEVA
Vista frontal del avión			Revisado por: Llargués, Joan			
			Data: Septiembre 2015		Pràctica: Planos	

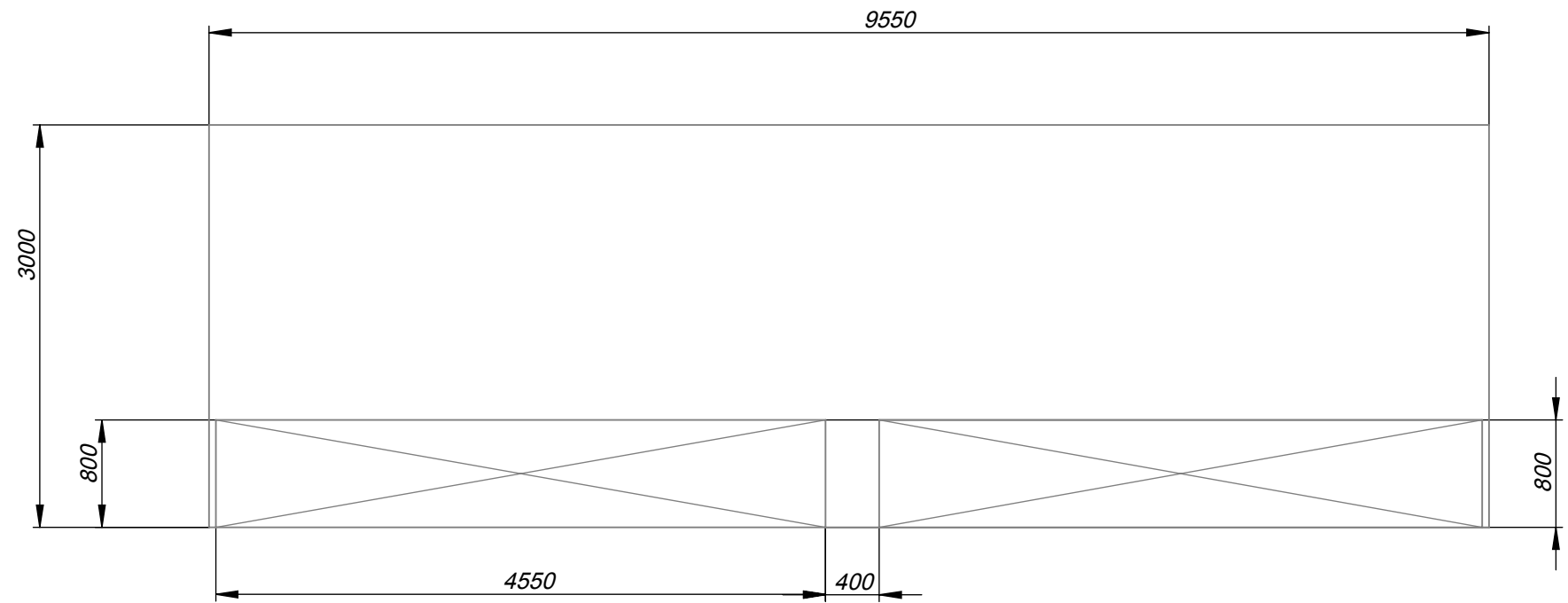
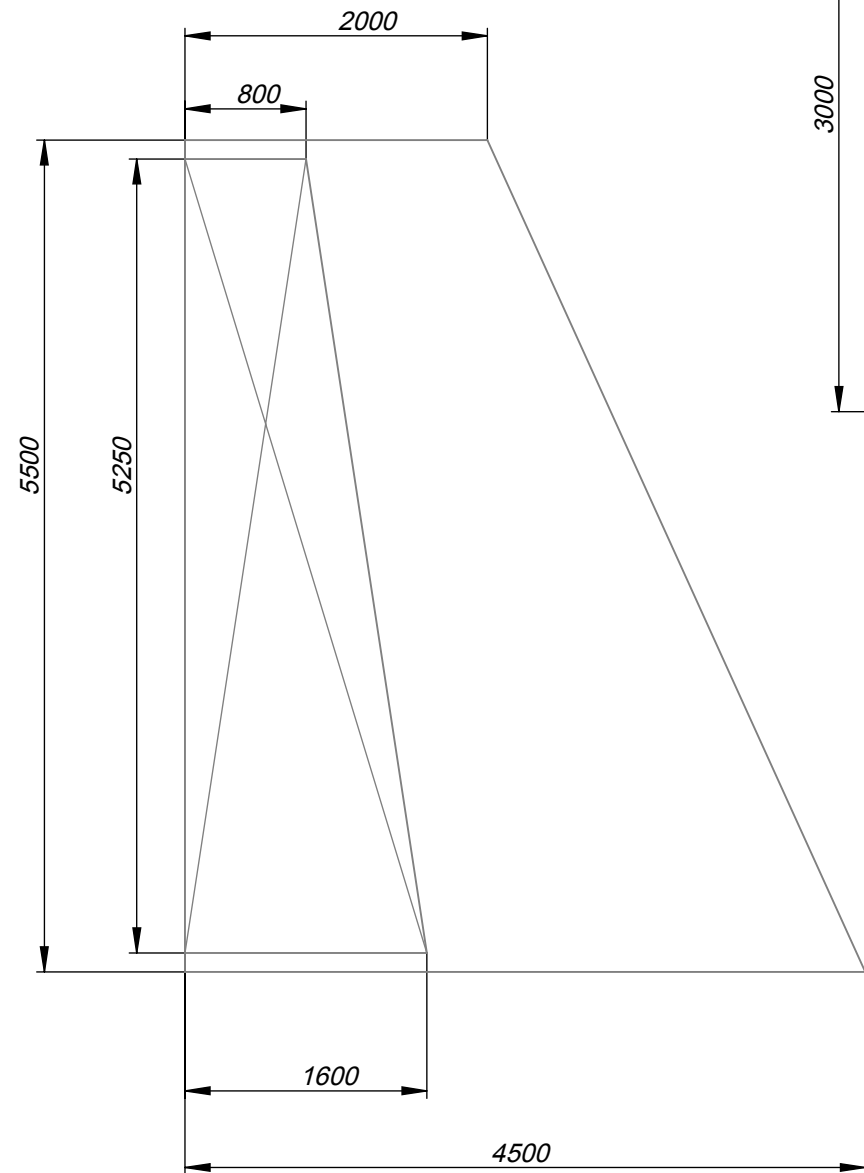
**Edición de estudiante de SolidWorks.  
Sólo para uso académico.**



Edición de estudiante de SolidWorks.  
Sólo para uso académico.


 Escola Tècnica Superior d'Enginyeries Industrial i Aeronàutica de Terrassa UNIVERSITAT POLITÈCNICA DE CATALUNYA		PROYECTO DE DISEÑO DE UN AVIÓN CONTRA INCENDIOS				
		Autor: Fernández Torres, Sílvia				
Escala: 1 : 100	Nº plano: 4	Assignatura: Trabajo Final de Grado	ETSEIAT	UPC	Curs: 4	Grup: GEVA
Detalle del ala y las superficies de control			Revisado por: Llargués, Joan			
			Data: Septiembre 2015		Pràctica: Planos	

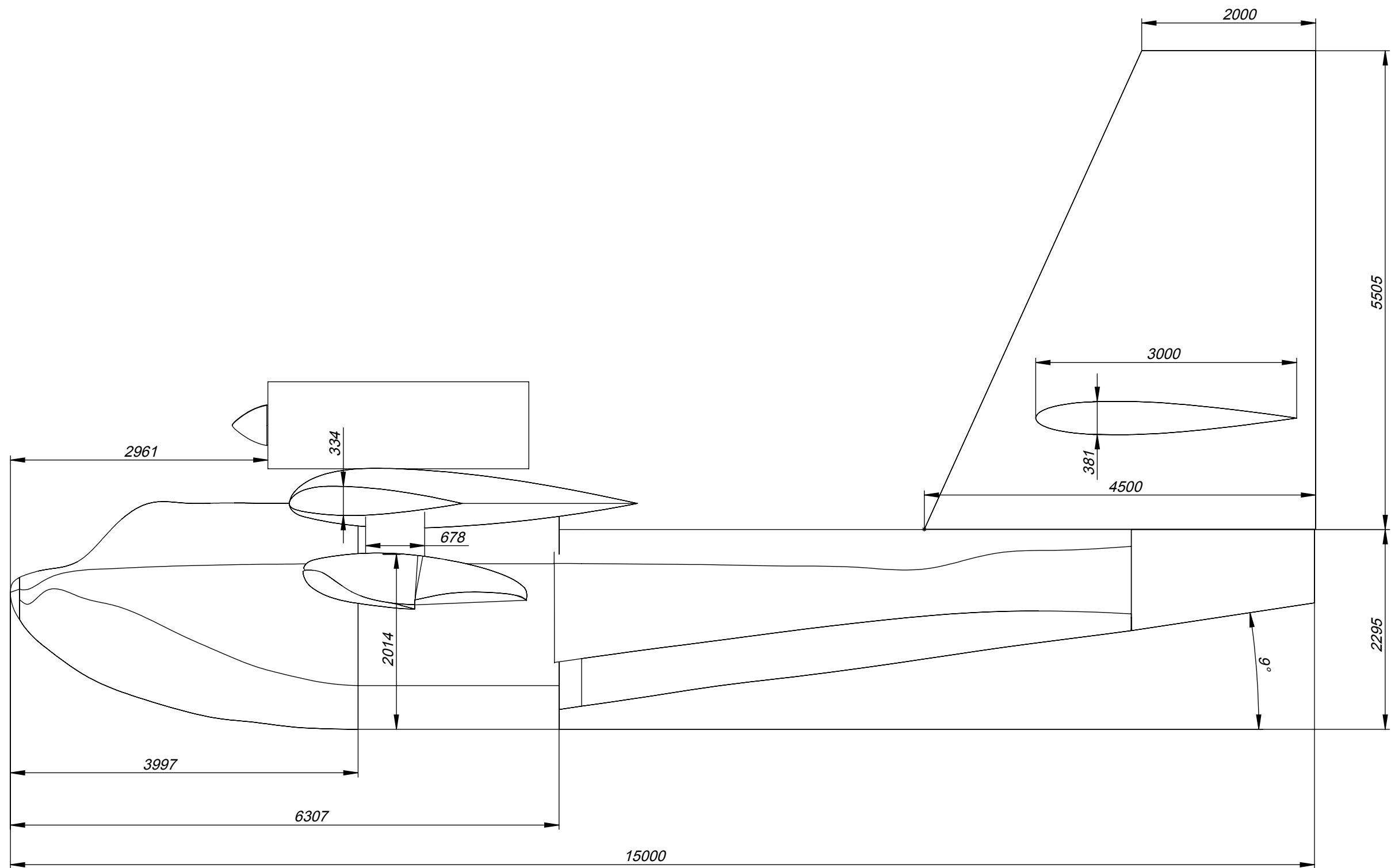
### Estabilizador vertical




### Estabilizador horizontal

**Edición de estudiante de SolidWorks.  
Sólo para uso académico.**

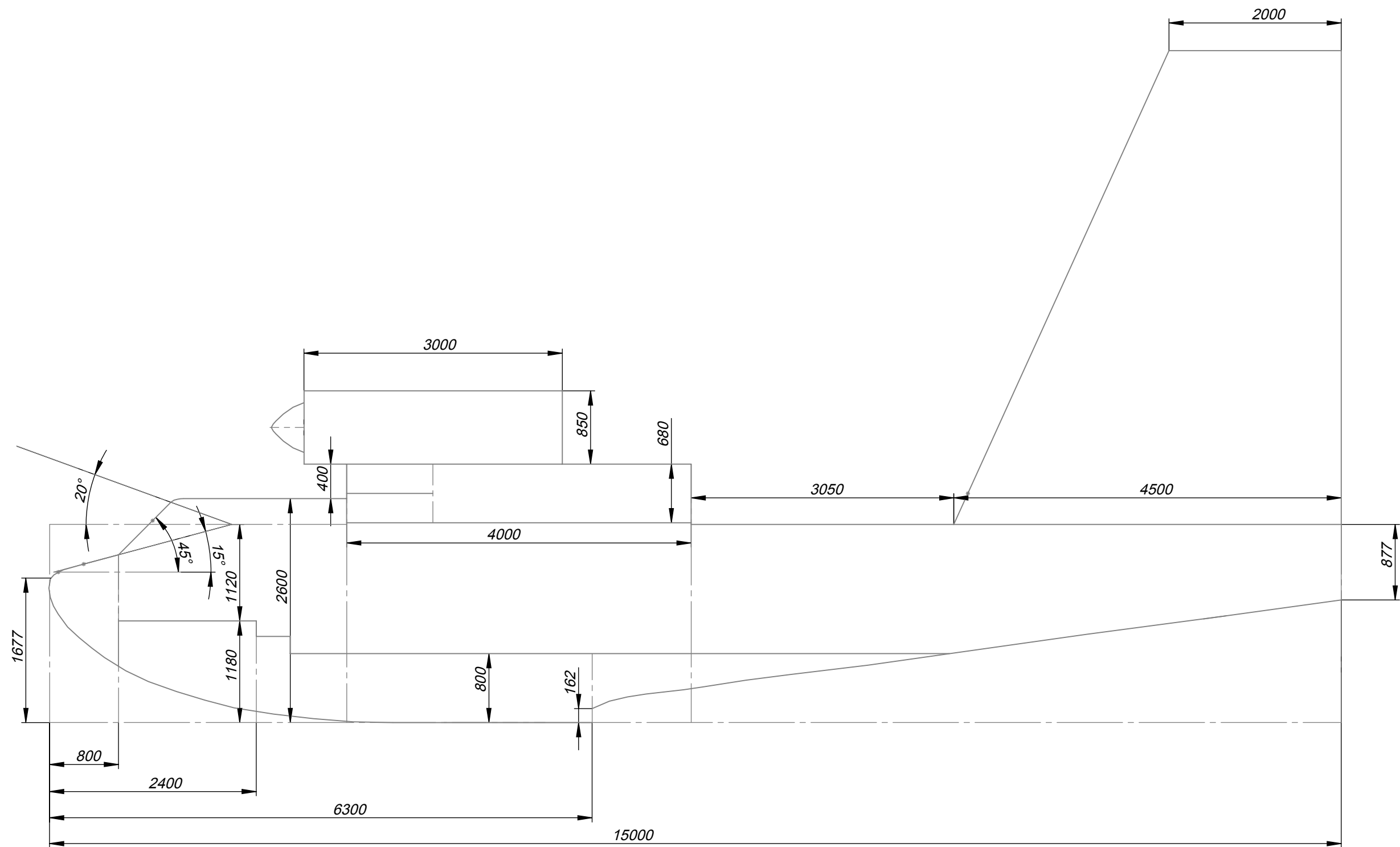
 Escola Tècnica Superior d'Enginyeries Industrial i Aeronàutica de Terrassa UNIVERSITAT POLITÈCNICA DE CATALUNYA		PROYECTO DE DISEÑO DE UN AVIÓN CONTRA INCENDIOS				
		Autor: <i>Fernández Torres, Sílvia</i>				
Escala: 1 : 50	Nº plano: 5	Assignatura: Trabajo Final de Grado	ETSEIAT	UPC	Curs: 4	Grup: GEVA
Superficies de control de la cola			Revisado por: <i>Llargués, Joan</i>			
			Data: Septiembre 2015		Pràctica: Planos	




**Edición de estudiante de SolidWorks.  
Sólo para uso académico.**

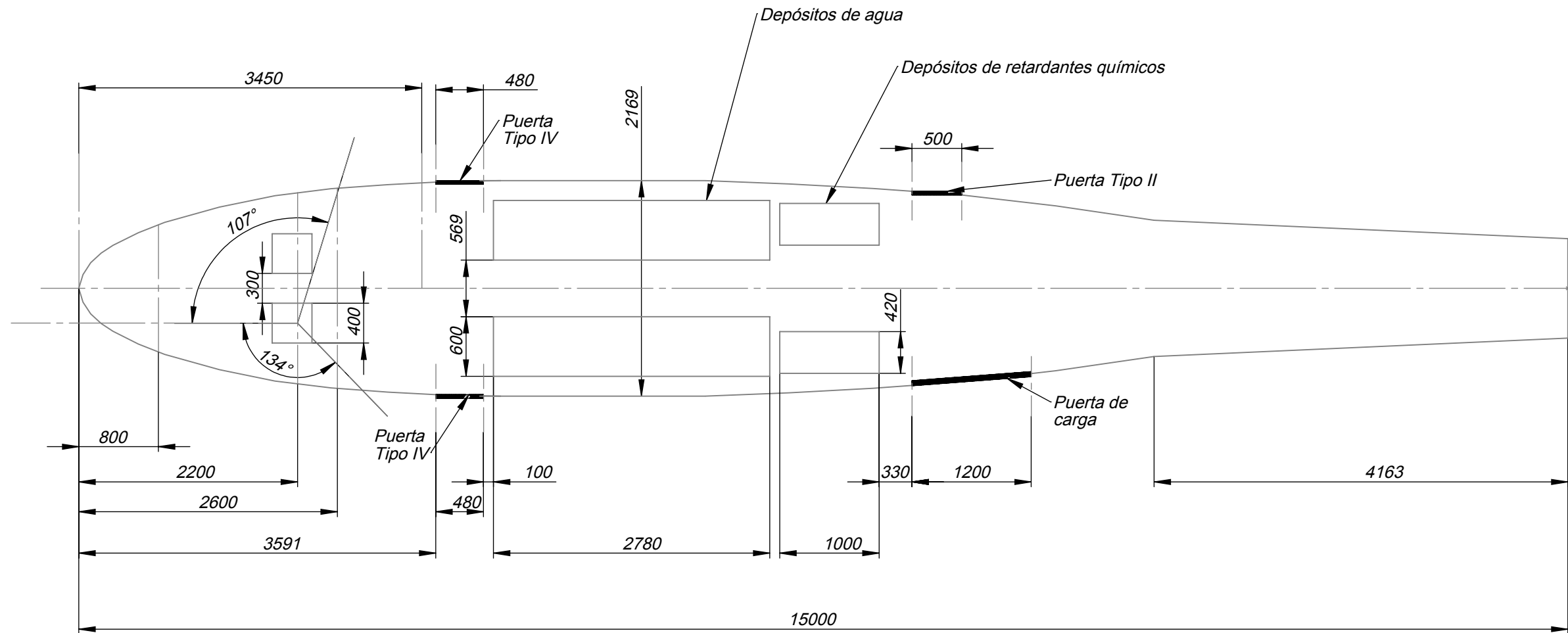
 Escola Tècnica Superior d'Enginyeries Industrial i Aeronàutica de Terrassa UNIVERSITAT POLITÈCNICA DE CATALUNYA		PROYECTO DE DISEÑO DE UN AVIÓN CONTRA INCENDIOS				
		Autor: <i>Fernández Torres, Sílvia</i>				
Escala: <i>1 : 50</i>	Nº plano: <i>6</i>	Assignatura: <i>Trabajo Final de Grado</i>	<i>ETSEIAT</i>	<i>UPC</i>	Curs: <i>4</i>	Grup: <i>GEVA</i>
<i>Vista de perfil del avión</i>		Revisado por: <i>Llargués, Joan</i>				
		Data: <i>Septiembre 2015</i>		Pràctica: <i>Planos</i>		






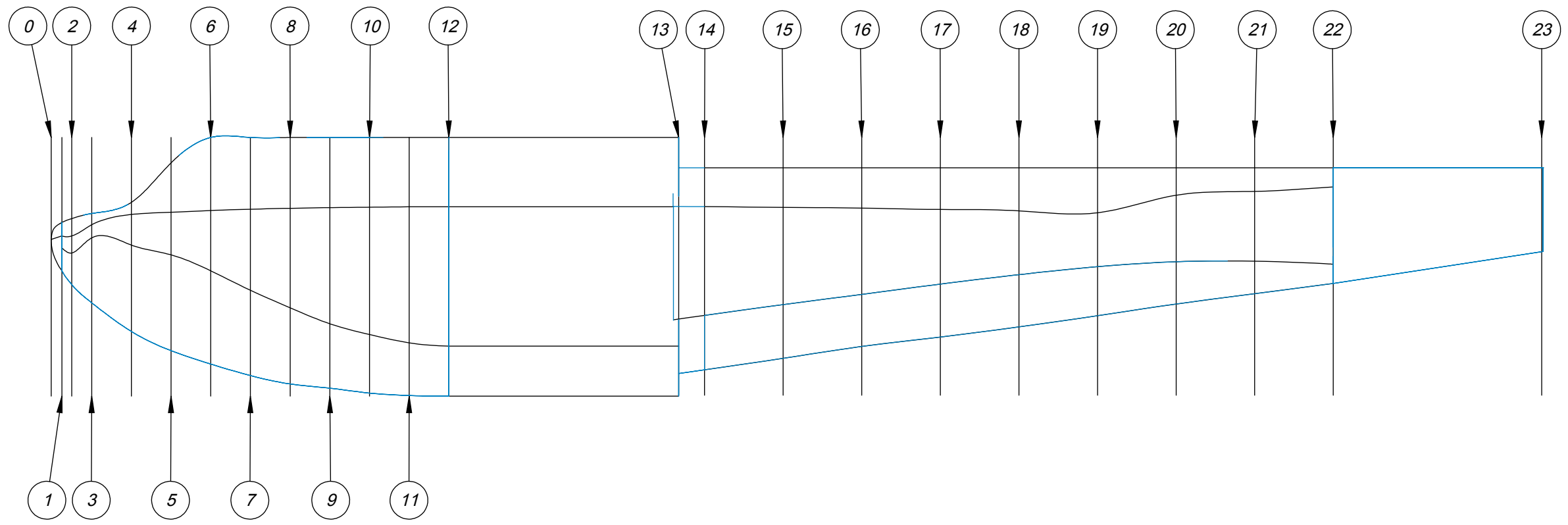
**Edición de estudiante de SolidWorks.  
Sólo para uso académico.**

 Escola Tècnica Superior d'Enginyeries Industrial i Aeronàutica de Terrassa UNIVERSITAT POLITÈCNICA DE CATALUNYA		PROYECTO DE DISEÑO DE UN AVIÓN CONTRA INCENDIOS				
		Autor: <i>Fernández Torres, Sílvia</i>				
Escala: <i>1 : 50</i>	Nº plano: <i>7</i>	Assignatura: <i>Trabajo Final de Grado</i>	<i>ETSEIAT</i>	<i>UPC</i>	Curs: <i>4</i>	Grup: <i>GEVA</i>
Vista lateral del interior de cabina			Revisado por: <i>Llargués, Joan</i>			
			Data: <i>Septiembre 2015</i>		Pràctica: <i>Planos</i>	




 Escola Tècnica Superior d'Enginyeries Industrial i Aeronàutica de Terrassa UNIVERSITAT POLITÈCNICA DE CATALUNYA		PROYECTO DE DISEÑO DE UN AVIÓN CONTRA INCENDIOS				
		Autor: Fernández Torres, Sílvia				
Escala: 1 : 50	Nº plano: 8	Assignatura: Trabajo Final de Grado	ETSEIAT	UPC	Curs: 4	Grup: GEVA
Vista en planta del interior de cabina			Revisado por: Llargués, Joan			
			Data: Septiembre 2015		Pràctica: Planos	

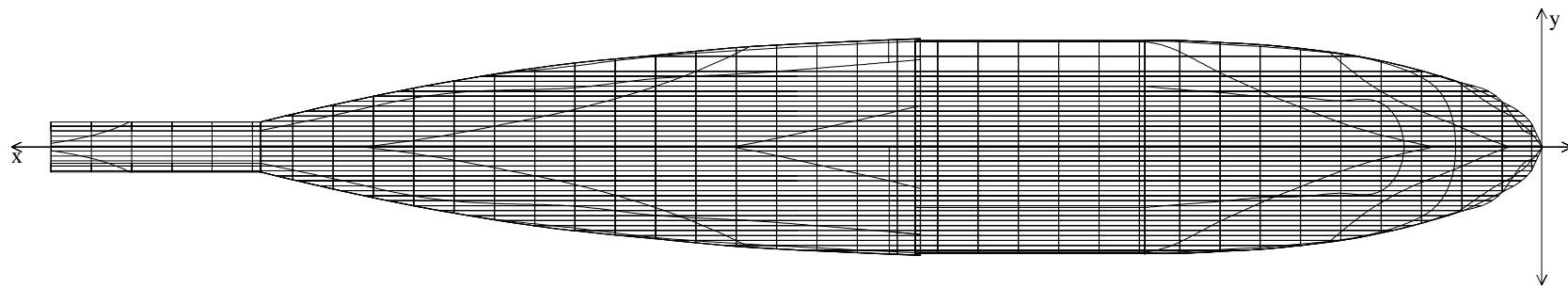
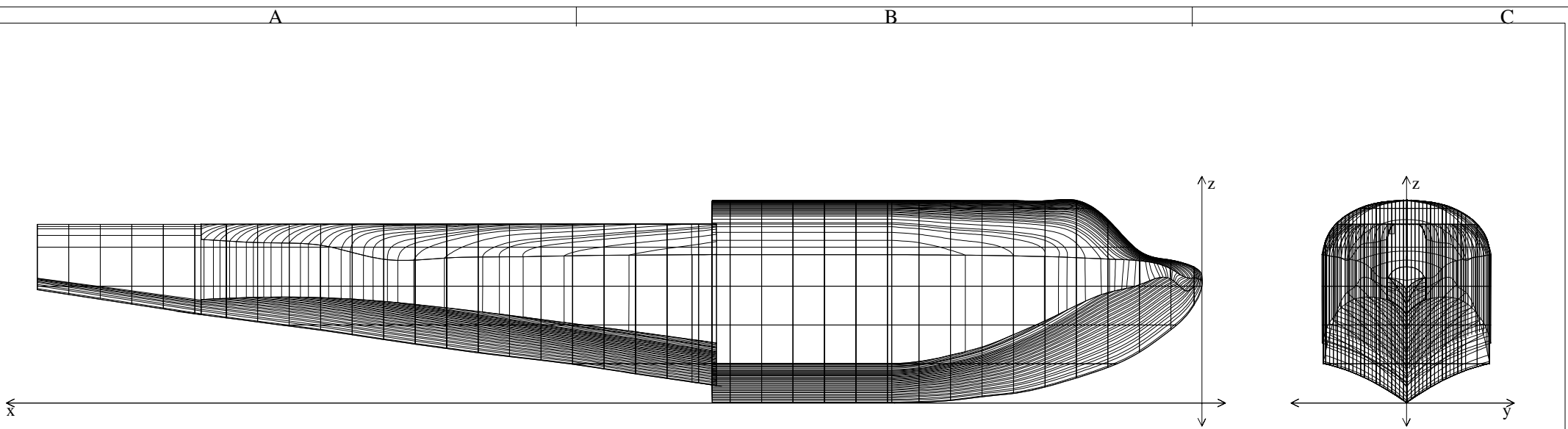
**Edición de estudiante de SolidWorks.  
Sólo para uso académico.**



	Fondo a proa												Fondo a popa										
Sección	1	2	3	4	5	6	7	8	9	10	11	12	13	14	15	16	17	18	19	20	21	22	23
Porcentaje de la zona	2,5	5	10	20	30	40	50	60	70	80	90	100	ESCALÓN	10	20	30	40	50	60	70	80	90	100
Distancia x (m)	0,107	0,206	0,4	0,8	1,2	1,6	2	2,4	2,8	3,2	3,6	4	6,31	6,57	7,36	8,15	8,94	9,73	10,52	11,31	12,1	12,89	15

 Escola Tècnica Superior d'Enginyeries Industrial i Aeronàutica de Terrassa UNIVERSITAT POLITÈCNICA DE CATALUNYA	PROYECTO DE DISEÑO DE UN AVIÓN CONTRA INCENDIOS					
	Autor: Fernández Torres, Sílvia					
Escala: 1 : 50	Nº plano: 9	Assignatura: Trabajo Final de Grado	ETSEIAT	UPC	Curs: 4	Grup: GEVA
Posición de las secciones del casco			Revisado por: Llargués, Joan			
			Data: Septiembre 2015		Pràctica: Planos	

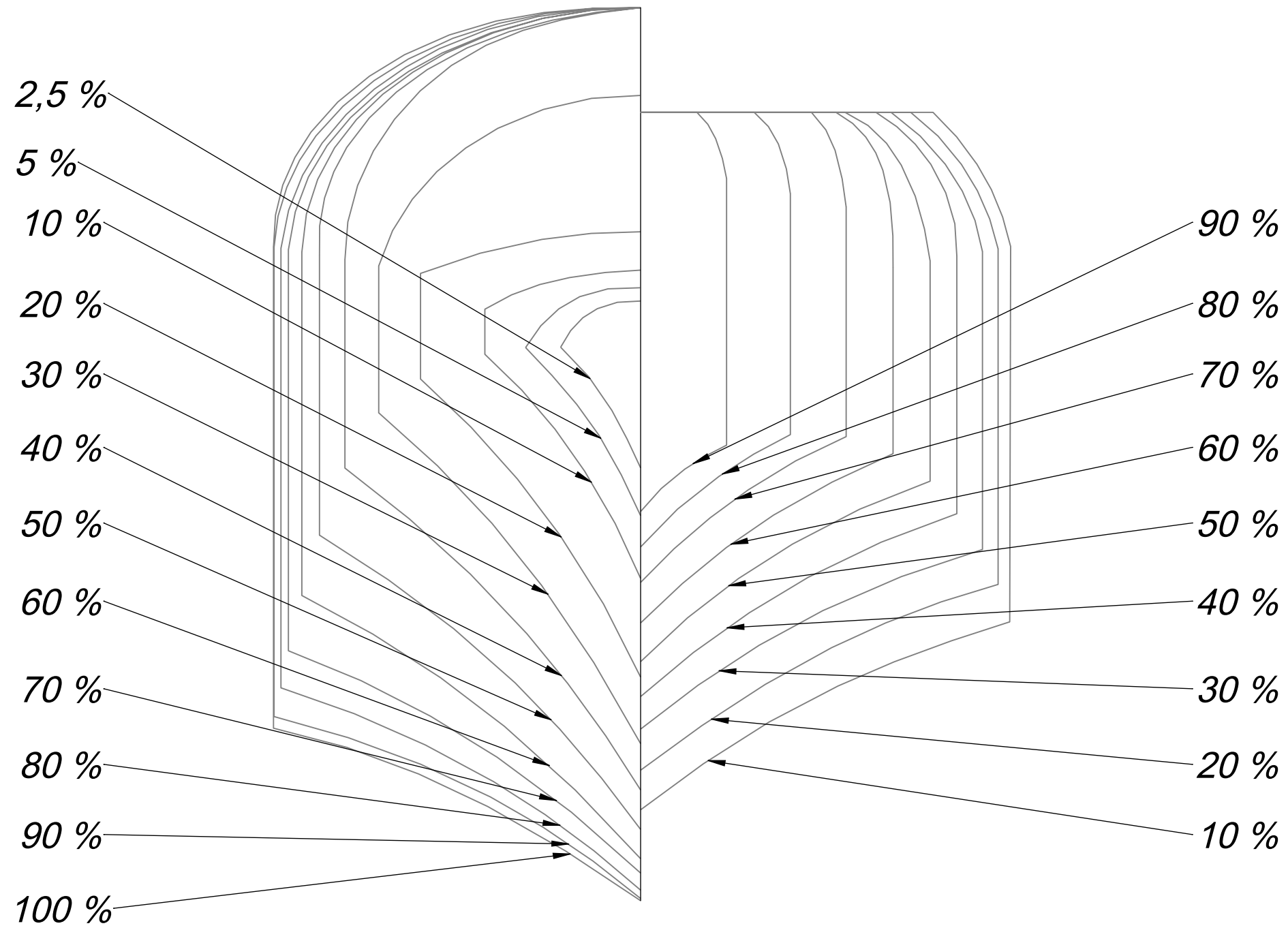
**Edición de estudiante de SolidWorks.  
Sólo para uso académico.**




PROYECTO			
Proyecto de diseño de un avión contra incendios			
FACULTAD			
ETSEIAT (UPC)			
AUTOR			
Fernández Torres, Sílvia			
FECHA	Nº PLANO	REVISADO POR	
Septiembre 2015	10	Llargués, Joan	
UNIDADES	ESCALA		
millimeters	1982 millimeters/inches		
Líneas características del casco			

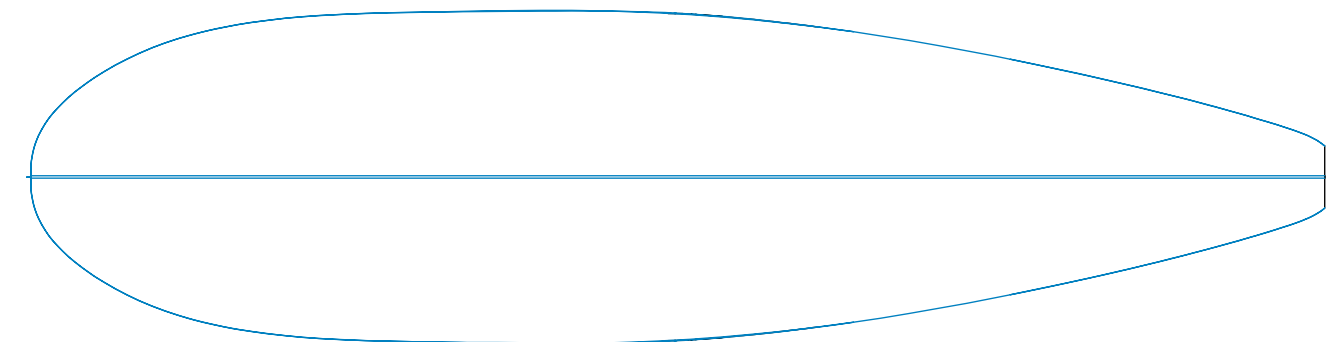
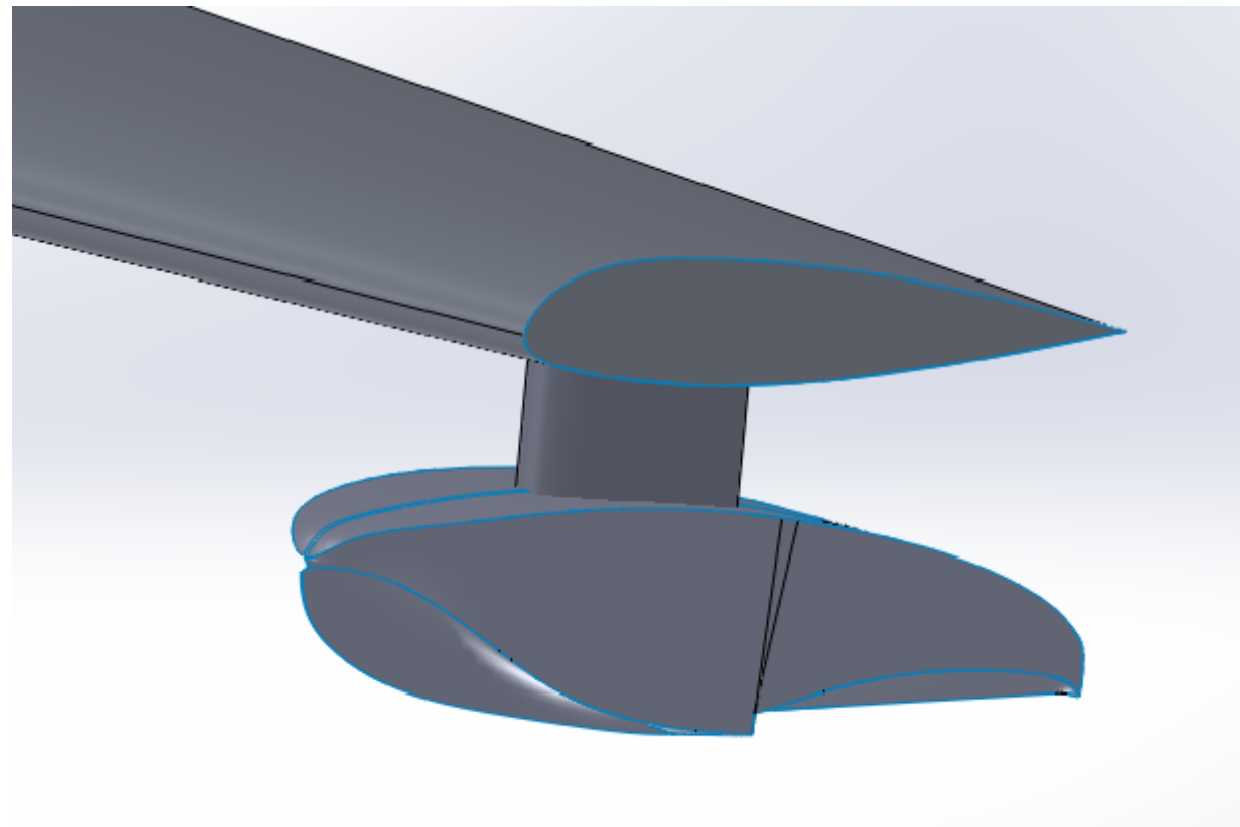
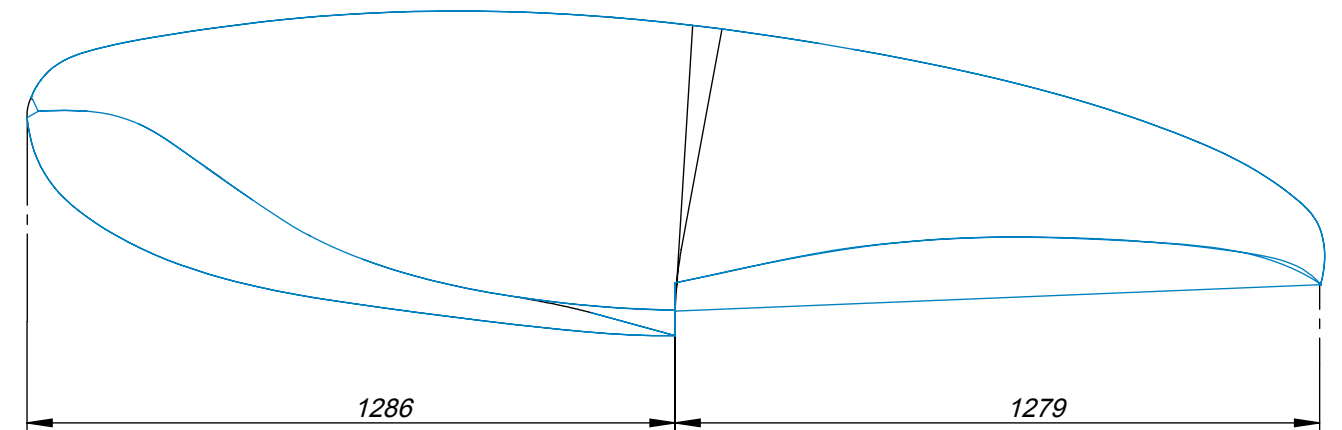
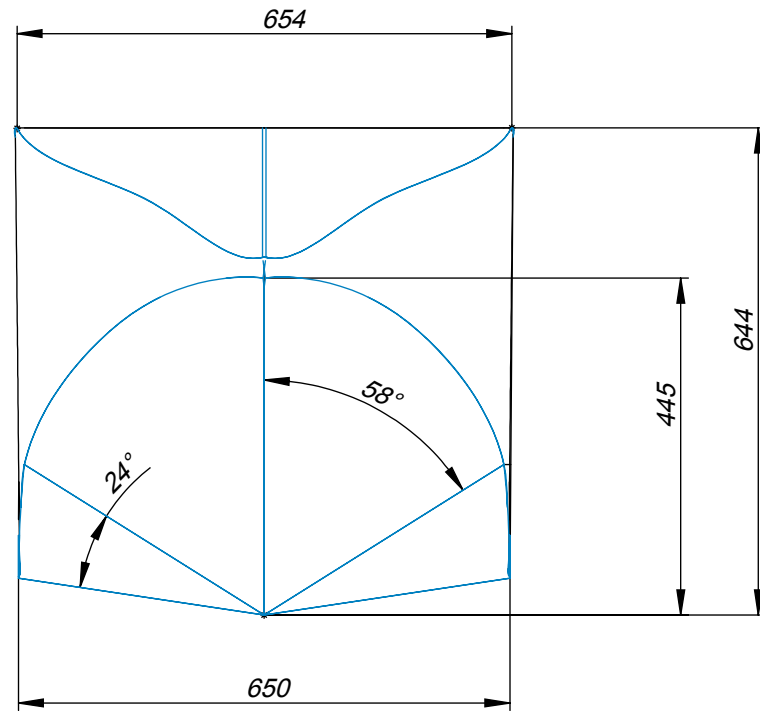
*Fondo a proa*

*Fondo a popa*




**Edici3n de estudiante de SolidWorks.  
S3lo para uso acad3mico.**

		Escola T3cnica Superior d'Enginyeries Industrial i Aeron3utica de Terrassa		UNIVERSITAT POLIT3CNICA DE CATALUNYA				PROYECTO DE DISEÑO DE UN AVI3N CONTRA INCENDIOS			
				Autor:		Fern3ndez Torres, S3lvia					
Escala:	N3 plano:	Assignatura:		ETSEIAT	UPC	Curs:	Grup:				
1 : 15	11	Trabajo Final de Grado				4	GEVA				
Secciones del fuselaje				Revisado por:		Llargu3s, Joan					
				Data:		Pr3ctica:					
				Septiembre 2015		Planos					



**Edición de estudiante de SolidWorks.  
Sólo para uso académico.**

 Escola Tècnica Superior d'Enginyeries Industrial i Aeronàutica de Terrassa UNIVERSITAT POLITÈCNICA DE CATALUNYA		PROYECTO DE DISEÑO DE UN AVIÓN CONTRA INCENDIOS				
		Autor: Fernández Torres, Sílvia				
Escala: 1 : 15	Nº plano: 12	Assignatura: Trabajo Final de Grado	ETSEIAT	UPC	Curs: 4	Grup: GEVA
Flotadores auxiliares		Revisado por: Llargués, Joan				
		Data: Septiembre 2015		Pràctica: Planos		