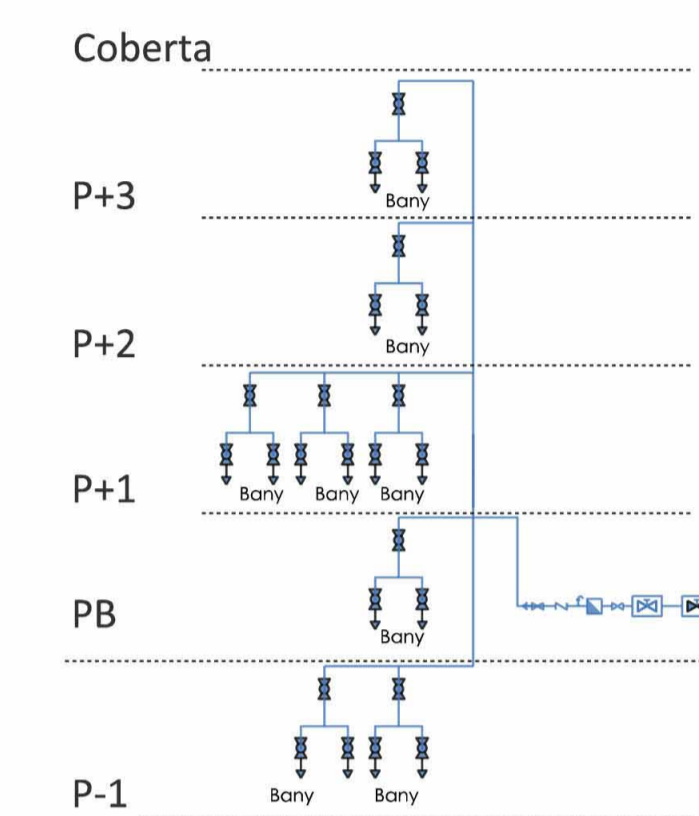


DESCRIPCIÓ DELS SISTEMES UTILITZATS

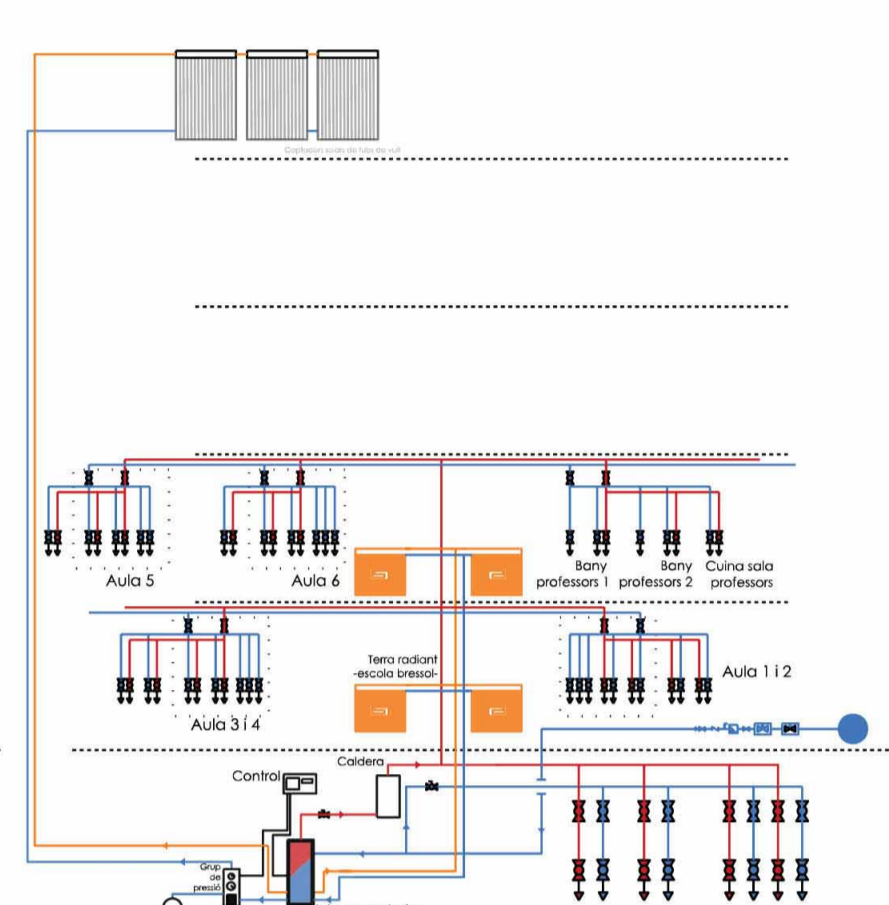
La xarxa de fontaneria de l'edifici està composta per un total de 7 circuits diferents, entre els quals trobem:

- **Aigua freda potable:** directa de la xarxa. La biblioteca i l'escola bressol tenen xarxes independents amb comptadors separats.
- **Aigua calenta sanitària:** només en trobem a l'escola bressol, ja que la biblioteca no en consumeix. L'aigua escalfada pels panells solars es destina al terra radiant de les aules. Per a les aixetes, l'aigua preescalfa s'escalfa a 60° en una caldera de gas.
- **Aigua de pluvials:** es condueix a un dipòsit sota l'escola bressol, serveix per al reg del pati d'aquesta.
- **Aigües negres:** es condueixen directament a la xarxa. Els baixants dels banys que queden per sota de l'arqueta de carrer són conduïdes a una bomba i d'aquí a la xarxa.

AFS biblioteca



AFS i ACS escola bressol



DIMENSIONAT DELS BAIXANTS PLUVIALS

Com hi ha una superfície de coberta de més de 200m2, seguint el CDE, hem de col·locar una bonera cada 150m2.

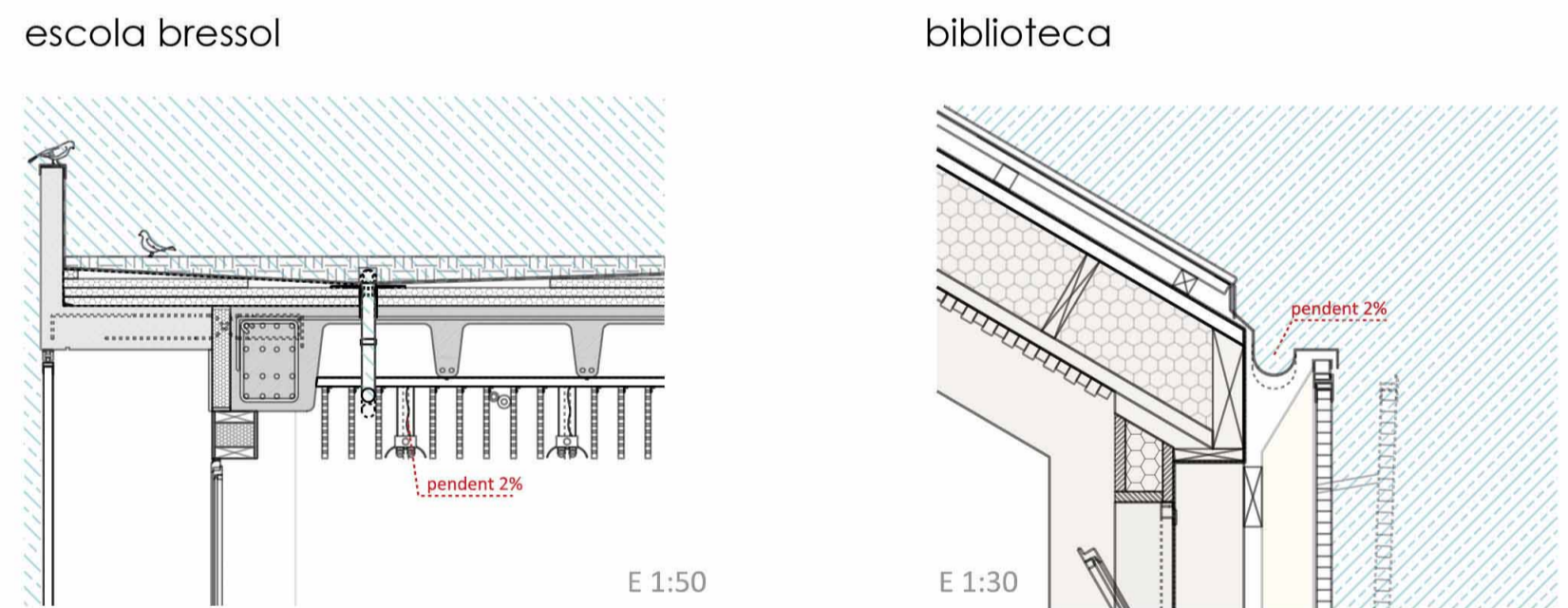
L'evacuació de l'aigua per les diferents boneres es garanteix gràcies a la pendent de 2% que té la coberta.

El diàmetre dels baixants, per a un règim pluviomètric de 110mm/h, el de Barcelona, serà de 75mm.

**Tabla 4.6 Número de sumideros en función de la superficie de cubierta**

Superficie de cubierta en proyección horizontal (m²)	Número de sumideros
S < 100	2
100 ≤ S < 200	3
200 ≤ S < 500	4
S ≥ 500	1 cada 150 m²

DETALLS BUNERES



DIMENSIONAT DELS BAIXANTS SANITARIS

	Escola bressol	Biblioteca	Ud/cada un	Ud equivalents E.B.	Ud equivalents Biblioteca
Lavabo	10	8	2	20	16
Inodoro (cisterna)	13	8	5	65	40
Fregadero (cocina)	5	0	6	30	0
Lavavajillas	3	0	6	18	0
Lavadora	3	0	6	18	0
<b>Total</b>				<b>151</b>	<b>56</b>

	Ud aparells sanitaris	Diàmetre baixant (mm)
Escola bressol	151	110
Biblioteca	56	90

**Tabla 4.3 Diámetros de ramas colectoras entre aparatos sanitarios y bajante**

Máximo número de UD	Pendiente			Diámetro (mm)
	1 %	2 %	4 %	
-	1	1	1	32
-	2	2	3	40
-	6	3	5	50
-	11	4	7	63
-	21	5	10	75
47	60	7	14	90
123	151	10	20	110
180	234	15	28	125
438	582	20	38	160
870	1.150	25	50	200

