

IL·LUMINACIÓ

IL·LUMINACIÓ NATURAL

Escola Bressol - A la llar d'infants es busca el màxim d'il·luminació natural possible. Per això totes les aules estan situades al perímetre de l'edifici. Per assegurar una quantitat constant de llum durant tot el dia, trobem quatre aules a cara nord-est i dues a la cara nord-oest. Les obertures són grans cares vidriades amb plaques de policarbonat com a filtre mòbil per regular la il·luminació. Per fer arribar la llum als passadissos, al centre de l'escola bressol trobem un doble espai, il·luminat zenitalment des del volum de la biblioteca, tot i així, aquest espai es reforça amb lluminàries penjades.

Biblioteca - Es divideix en dos volums. A la zona d'accés i espai de revistes les obertures són grans superfícies vidriades per tal d'assegurar la màxima transparència envers el carrer i il·luminació. Degut a les característiques del sol, la llum a aquest espai arriba molt difusa i en poca quantitat, ja que trobem alts edificis a la cara sud d'aquests i també molta vegetació. Al volum superior es busca el màxim de llum difusa per facilitar la lectura i privacitat. Tres de les quatre façanes són de policarbonat que aporta aquest tipus de llum natural, mentre que a la quarta façana trobem de nou una superfície vidriada transparent.

IL·LUMINACIÓ ARTIFICIAL

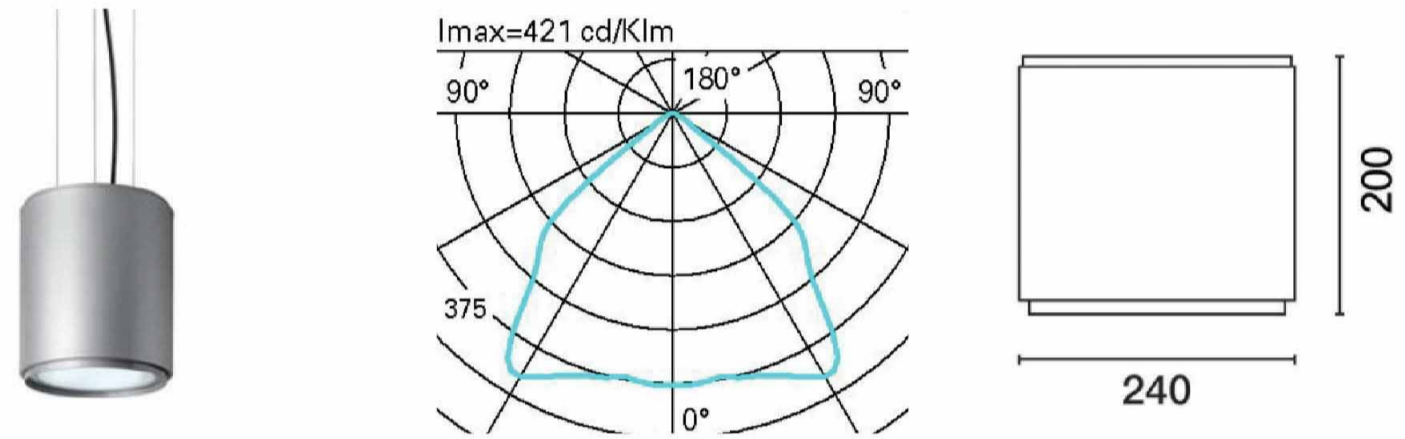
El disseny de la il·luminació interior es fa seguint la normativa del codi tècnic DB HE3. L'índex de rendiment de color (Ra), s'adequarà a les necessitats de l'usuari a cada zona. Requeriments lumínics del CTE:

Biblioteca.....	300lux	Escales.....	100lux
Aules.....	300lux	Sala conferències.....	300lux
Zones comunes.....	100lux	Sala exposicions.....	300lux
Serveis.....	200lux	Zones depas.....	200lux
Vestíbul.....	100lux		

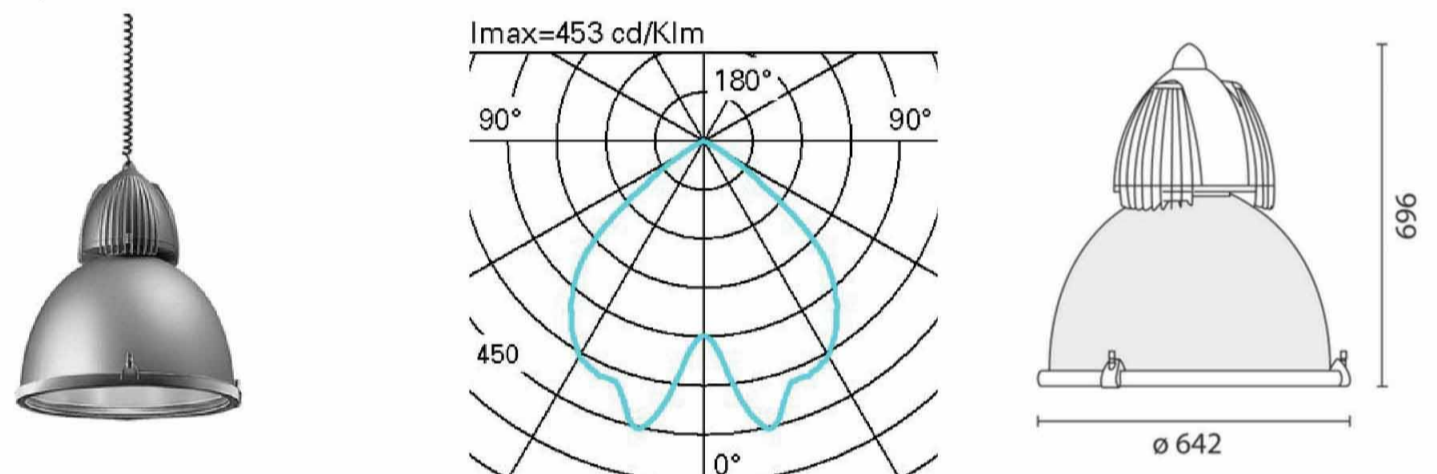
La potència instal·lada tindrà un coeficient de simultaneïtat del 80% per a la il·luminació. Tot i així, no serà un valor realista ja que la llar d'infants funciona sobretot pels matins mentre que la biblioteca requereix la màxima potència a la nit.

DEFINICIÓ DE LES LLUMINÀRIES

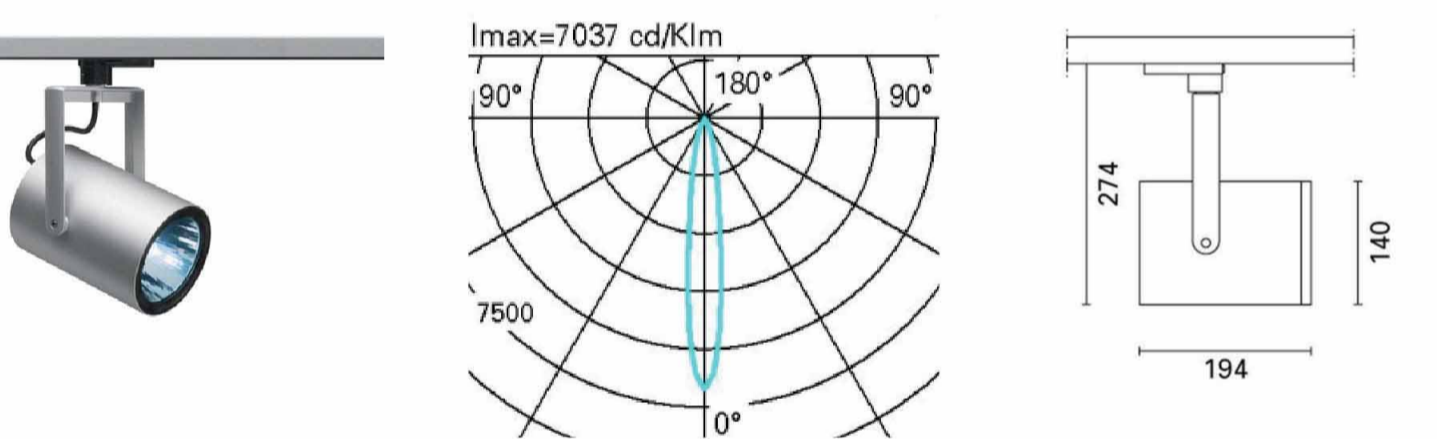
1 - Iguzzini iRoll grande (LED 38W 4200lm)
Luminària rodona fixe i penjada amb làmpades LED. Diametre 140mm amb cos d'alumini i alt rendiment lumínos. Les trobem a les zones de pas de la biblioteca i escola bressol, aules, espais comuns, etc.



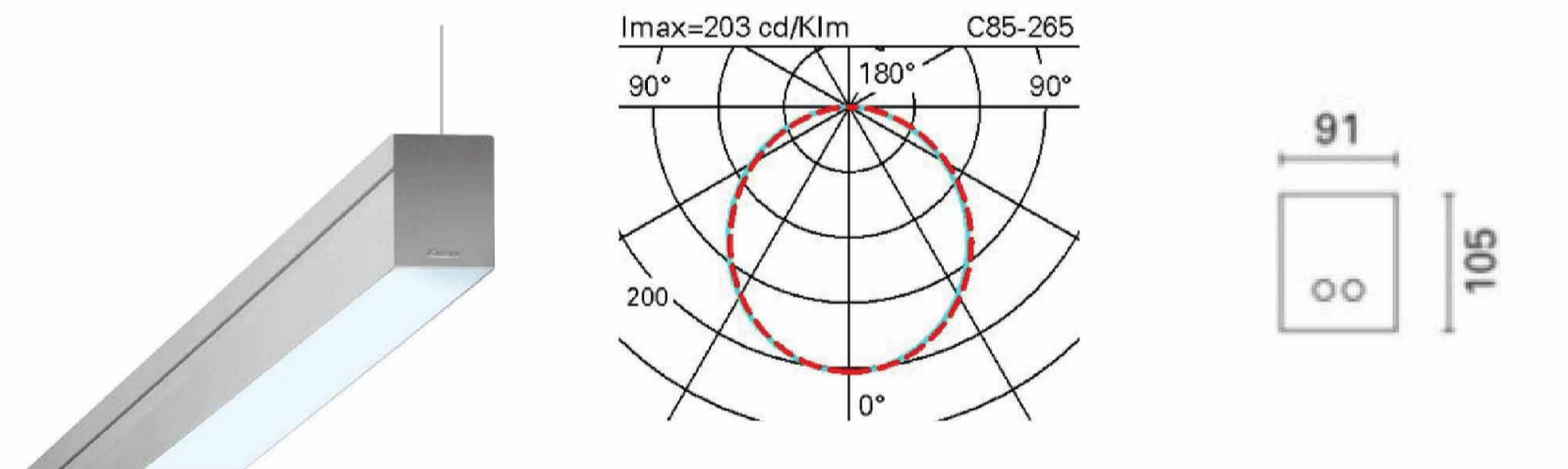
2 - Iguzzini Berlino down light grande (Halògena 205w)
Luminària de suspensió amb emissió de llum directe i parcialment difosa. Les trobem situades als dobles espais de la biblioteca i escola bressol.



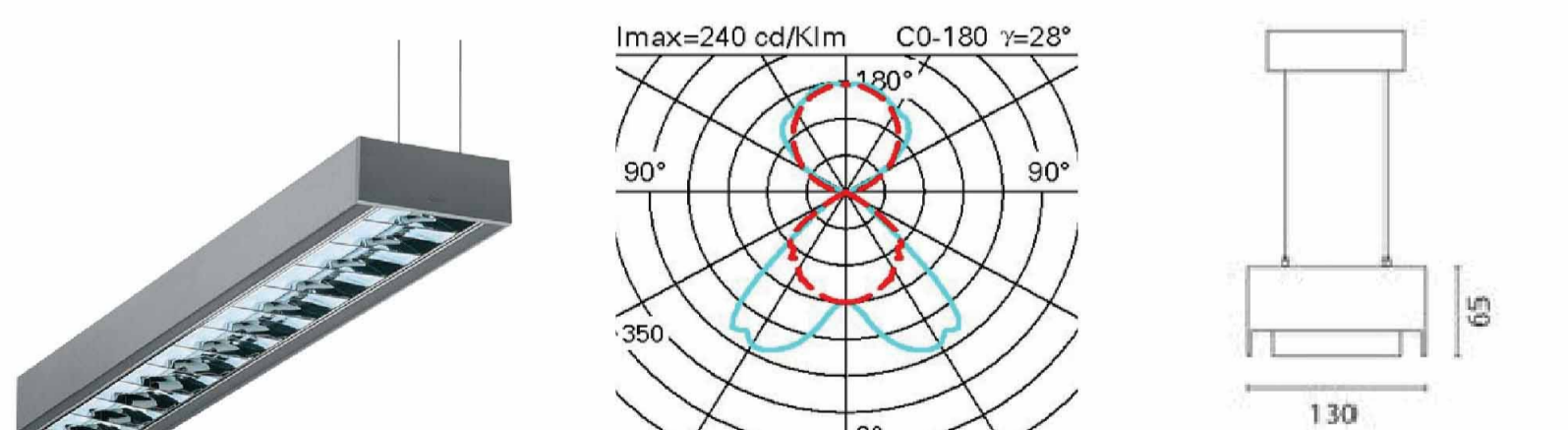
3 - Iguzzini Front Light Grande (LED 47w 5200lm)
Focus orientable col·locat en canil trifàsic per a instal·lacions sobre guia de tensió de xarxa. Se situen a les zones d'exposició de la biblioteca i de l'arxiu.



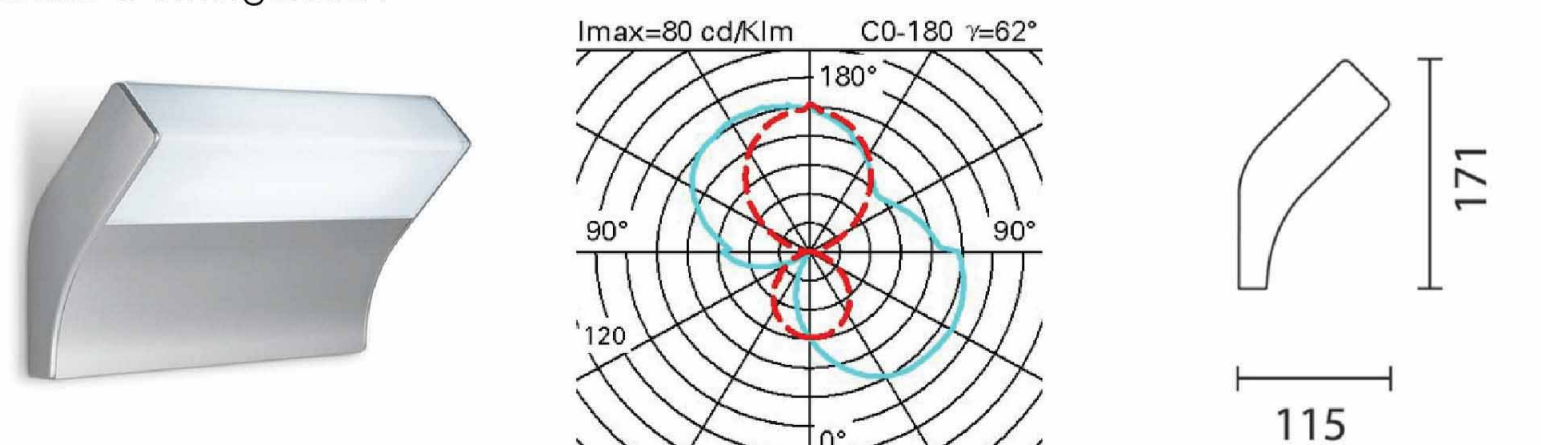
4 - Iguzzini IN 90 (LED 2x28W)
Luminària lineal de superfície modular. Instal·lació empotrada amb perfil d'alumini extrusionat i alt rendiment lumínos. La trobem a la zona de lectura i treball de la biblioteca integrada en el disseny de les taules, a més de a les estanteries de la biblioteca.



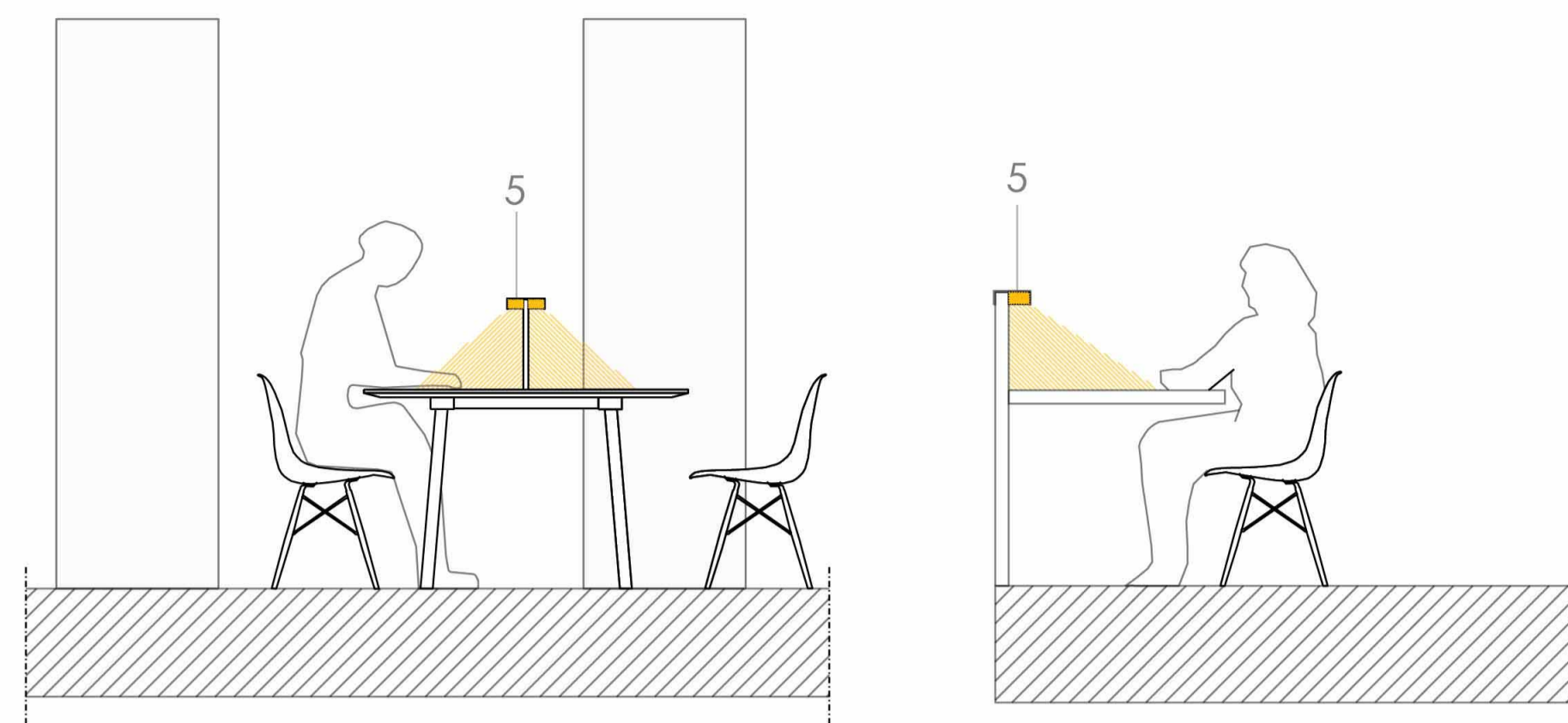
5 - Iguzzini Action 90 (LED 2x35W)
Luminària lineal en suspensió d'estructura d'alumini extruït amb pantall de protecció de policarbonat transparent. Es situaran a les zones de servei i instal·lacions de l'edifici.



6 - Iguzzini Anyway (22W)
Luminària de parel amb certificat per a emergències, per tant compta amb 1,5h d'autonomia amb cicle de recarga de 12h i 3h amb cicle de 24h. Aniran col·locades principalment a les escales d'emergència i

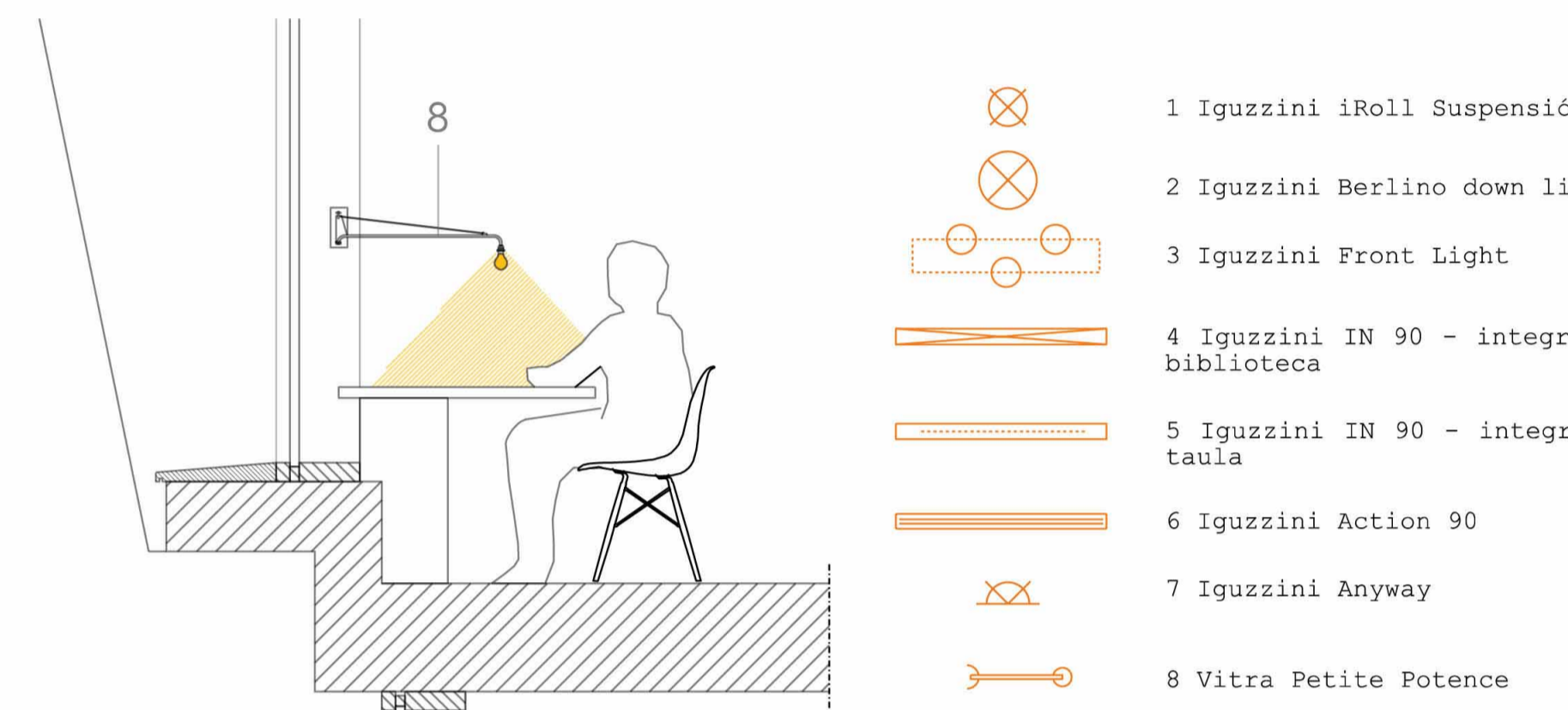


DETALL LLUMINÀRIES ZONES DE LECTURA I TREBALL.

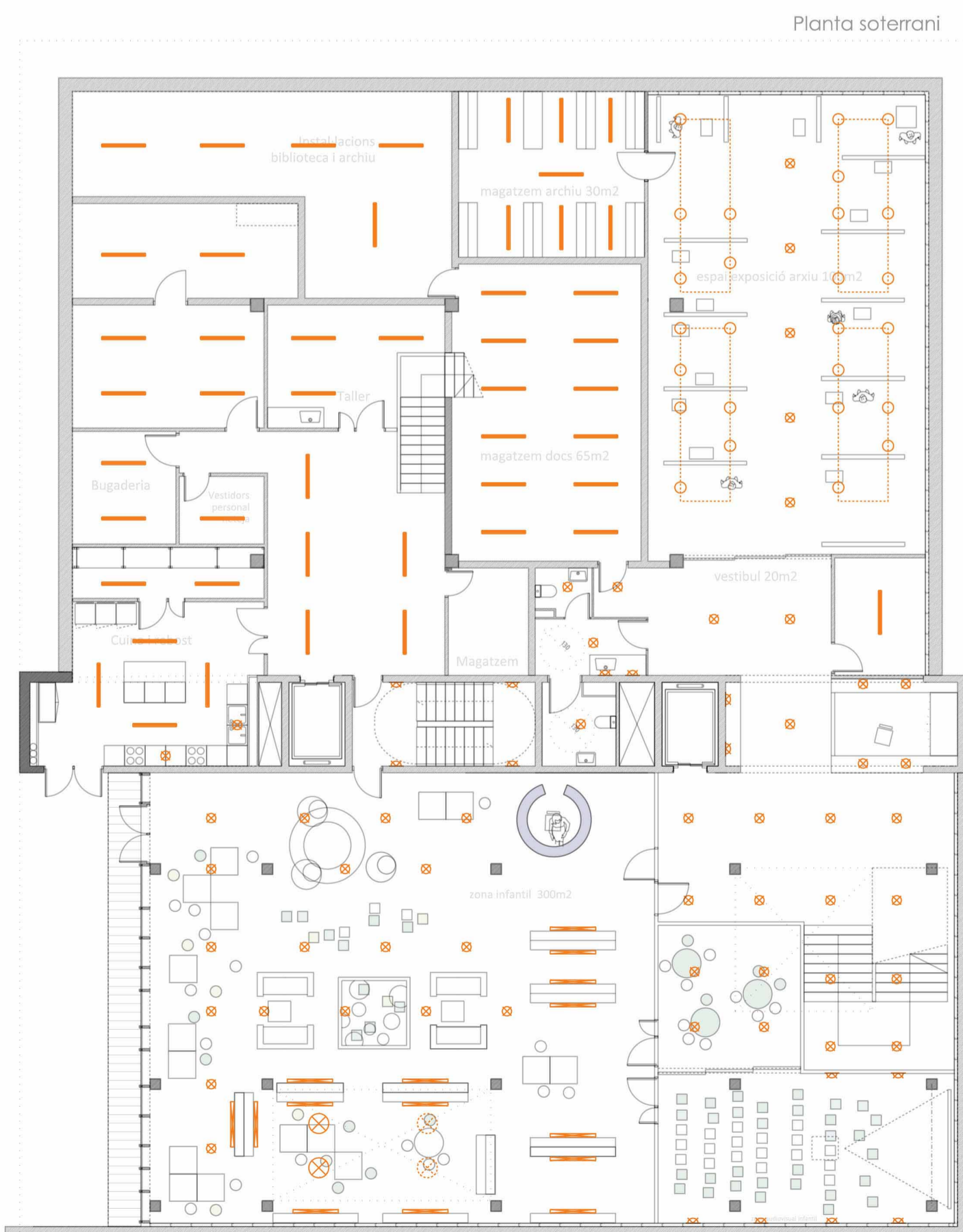


Taula aïllada

Taula contínua



Taula contínua a façana principal



Planta soterrani



Planta baixa



Planta primera