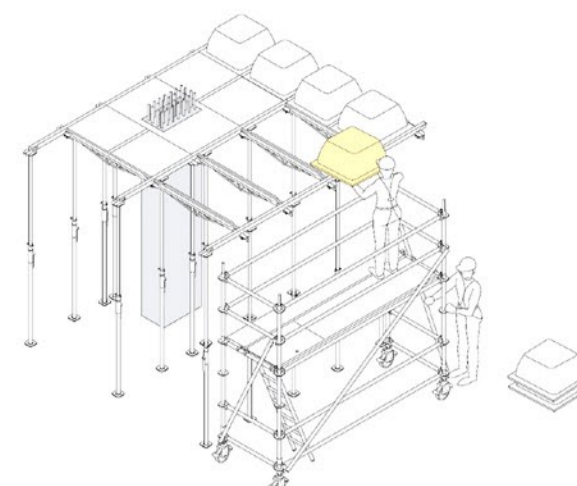


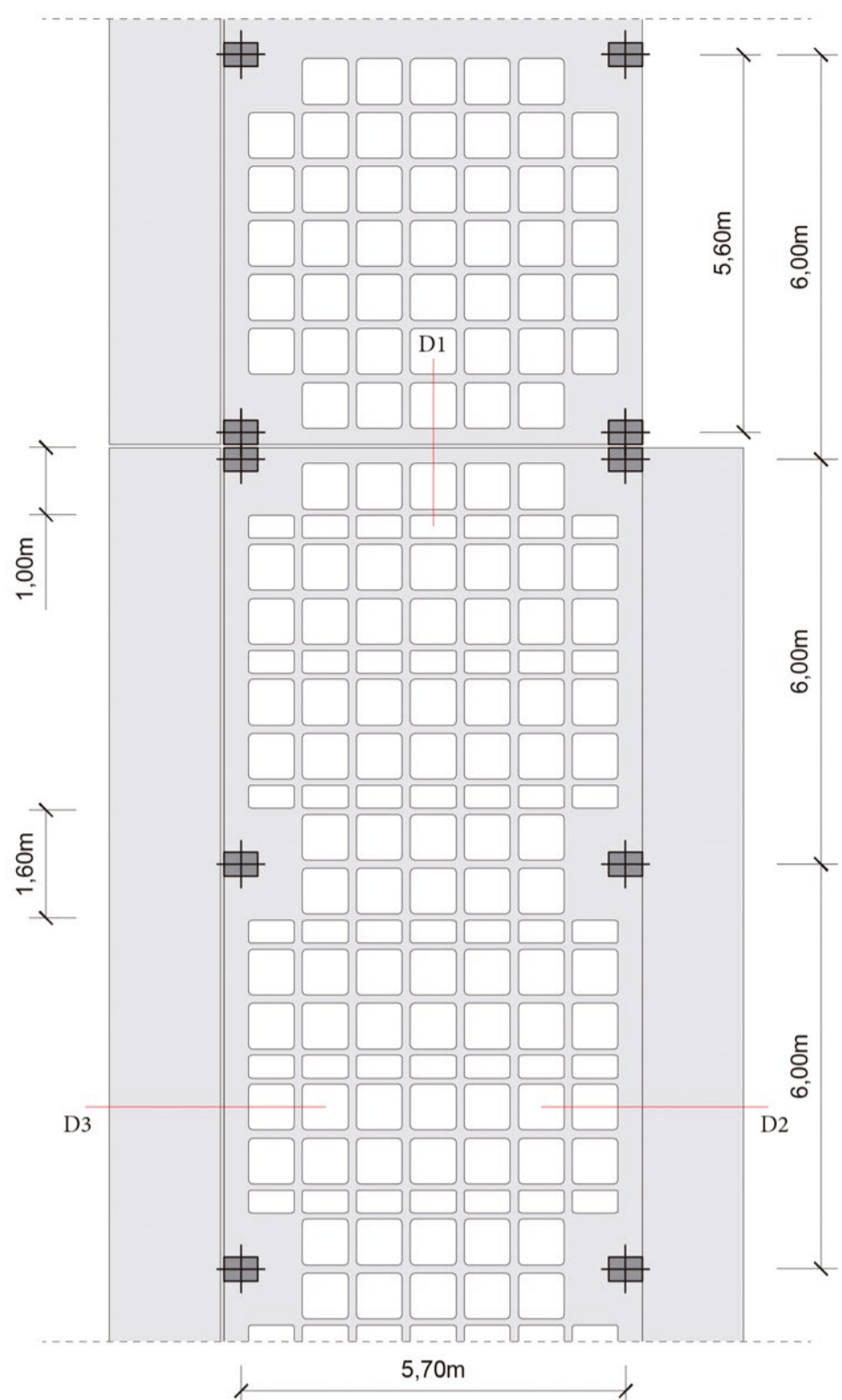
TIPOLOGIA DE LA ESTRUCTURA

Forjado bidireccional reticular de casetones recuperables con encofrado modular tipo RECUB de ULMA o similar.
Reticula estandar de 80x80cm con nervio de 12cm.

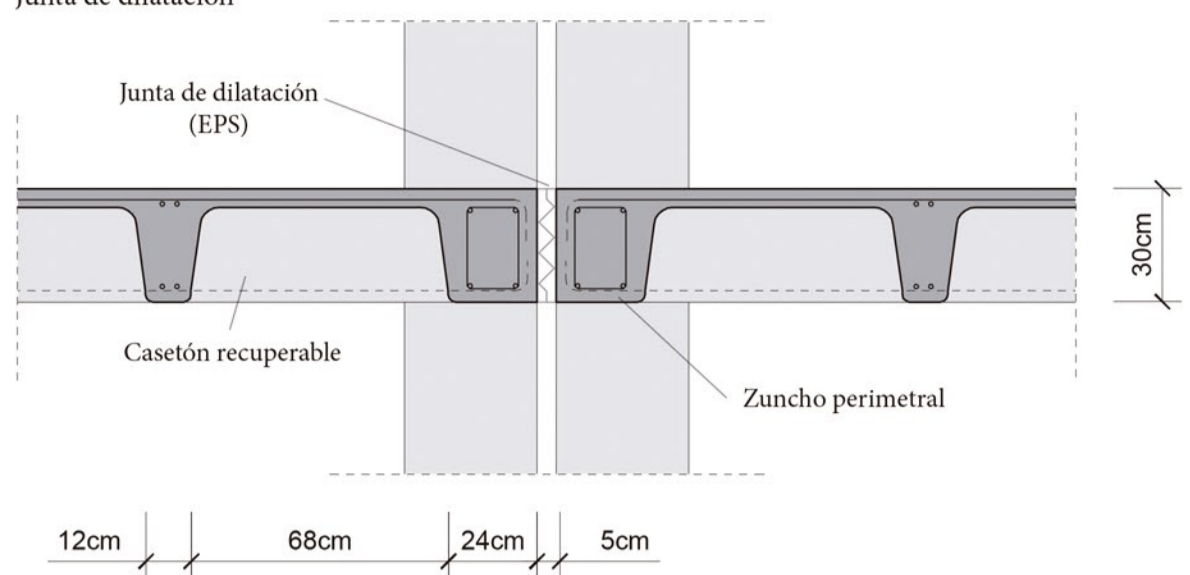
- Rígida la estructura en los dos sentidos
- Permite luces generosas
- Sistema modular
- Aprovecha la altura libre



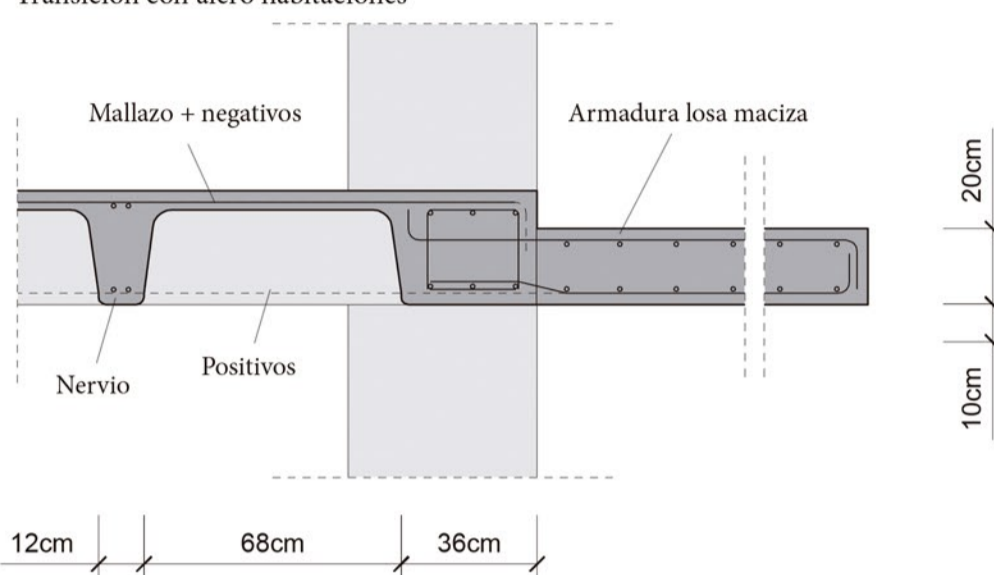
PLANTA TIPO - 1:100



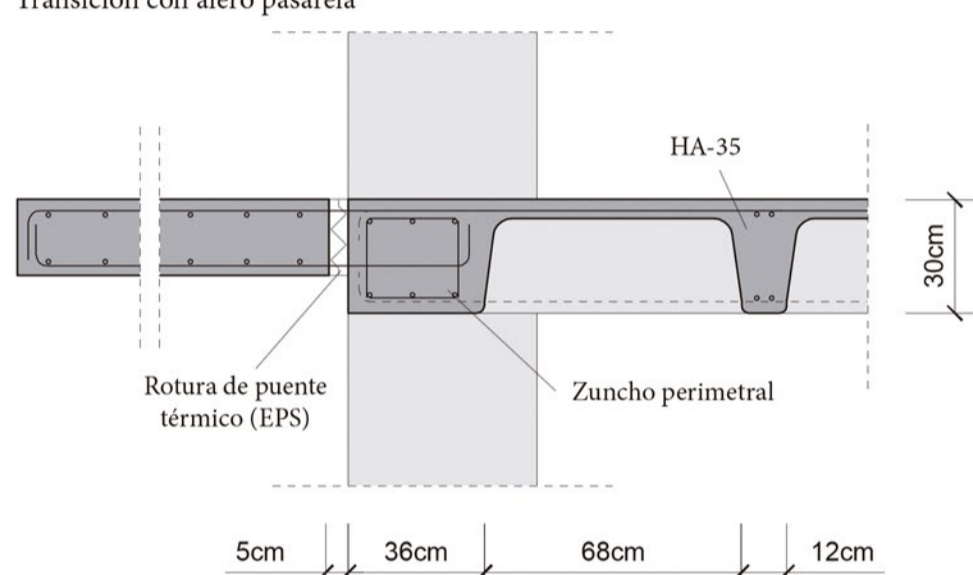
DETALLE 1 - 1:20
Junta de dilatación



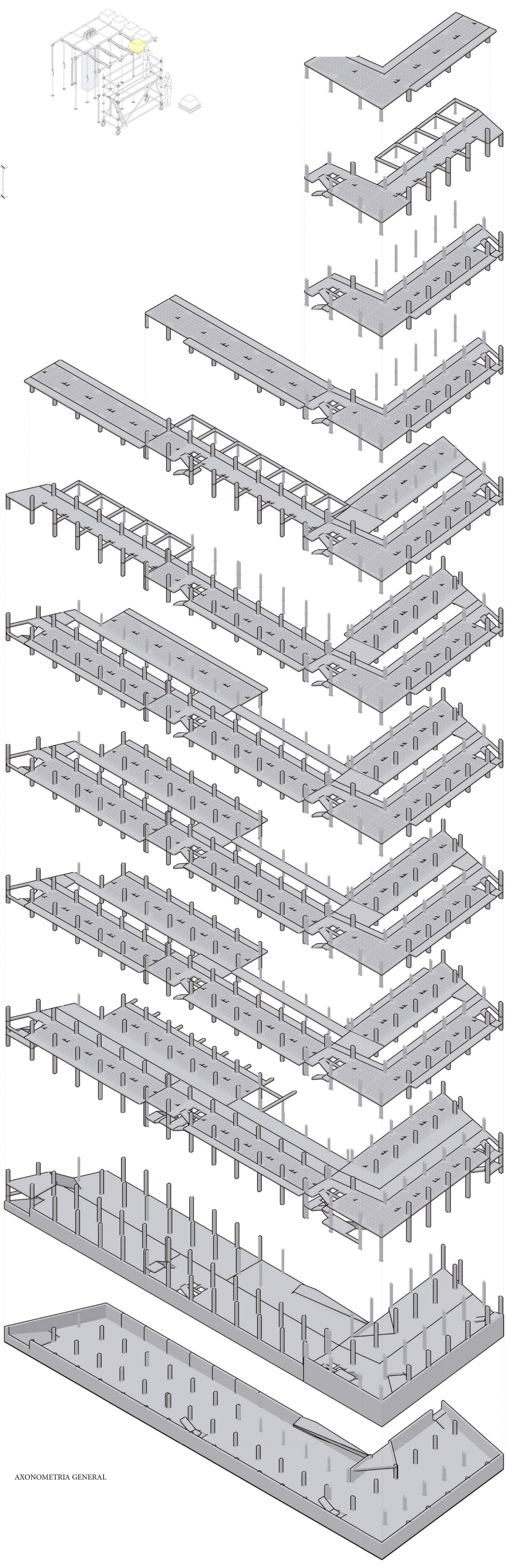
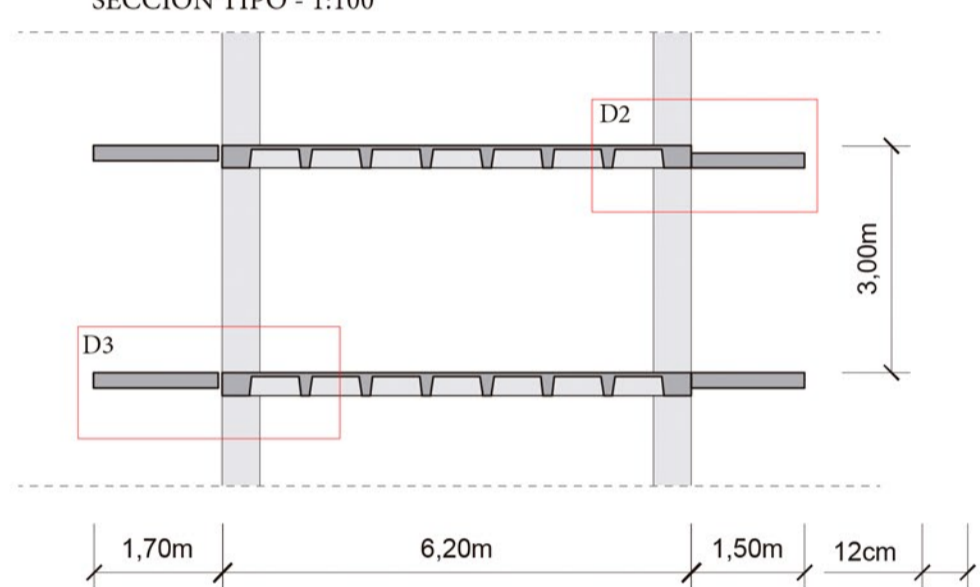
DETALLE 2 - 1:20
Transición con alero habitaciones



DETALLE 3 - 1:20
Transición con alero pasarela



SECCION TIPO - 1:100



AXONOMETRIA GENERAL

ESTADO DE CARGAS

CARGAS PERMANENTES

Peso propio estructura			
Forjado cubierta transitable (35cm aligerado)	500kg/m ²	x 6m	= 3000kg/ml
Forjado tipo (30cm aligerado)	410kg/m ²	x 6m	= 2460kg/ml
Aleros (20cm macizos)	480kg/m ²	x 6m	= 2880kg/ml
Forjado planta baja (35cm losa maciza)	840kg/m ²	x 6m	= 5040kg/ml
Peso propio cerramientos			
Cubierta (sobre forjado)	250kg/m ²	x 6m	= 1500kg/ml
Fachada ventilada (macizo 55%)	200kg/m ²	x 6m	= 1200kg/ml
Carpinterías (45%)	130kg/m ²	x 6m	= 780kg/ml
		media	= 1020kg/ml
Flexbrick	40kg/m ²	x 6m	= 240kg/ml
Pavimento y tabiques de habitaciones	150kg/m ²	x 6m	= 900kg/ml
Pavimento de balcones y pasarelas	100kg/m ²	x 6m	= 600kg/ml

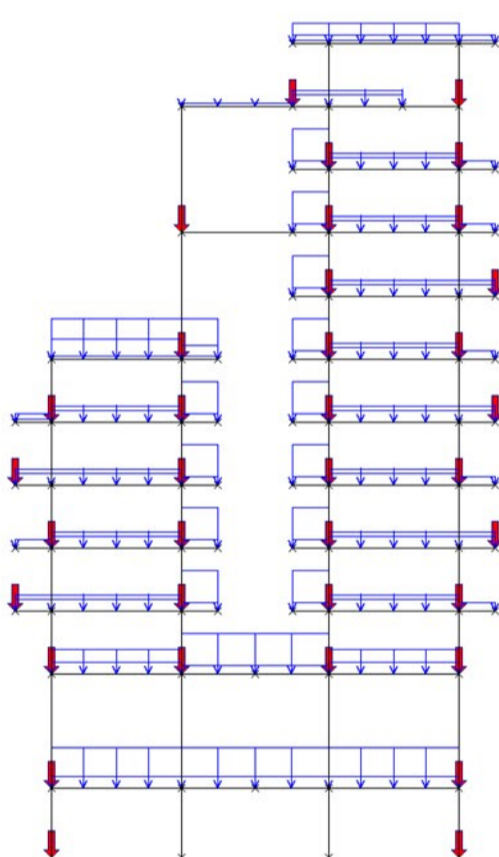
CARGAS VARIABLES

Sobrecargas de uso			
Viviendas (subcategoría A1 del DB SE-AE)	200kg/m ²	x 6m	= 1200kg/ml
Zonas comunes (subcategoría C3)	500kg/m ²	x 6m	= 3000kg/ml
Salas de estudios y talleres (subcategoría C1)	300kg/m ²	x 6m	= 1800kg/ml
Balcones privados (subcategoría F)	100kg/m ²	x 6m	= 600kg/ml
Cubiertas no transitables (subcategoría G1)	100kg/m ²	x 6m	= 600kg/ml
Sobrecarga de nieve (zona climática 2)	40kg/m ²	x 6m	= 240kg/ml

COEFICIENTES DE MAYORACION DE ACCIONES

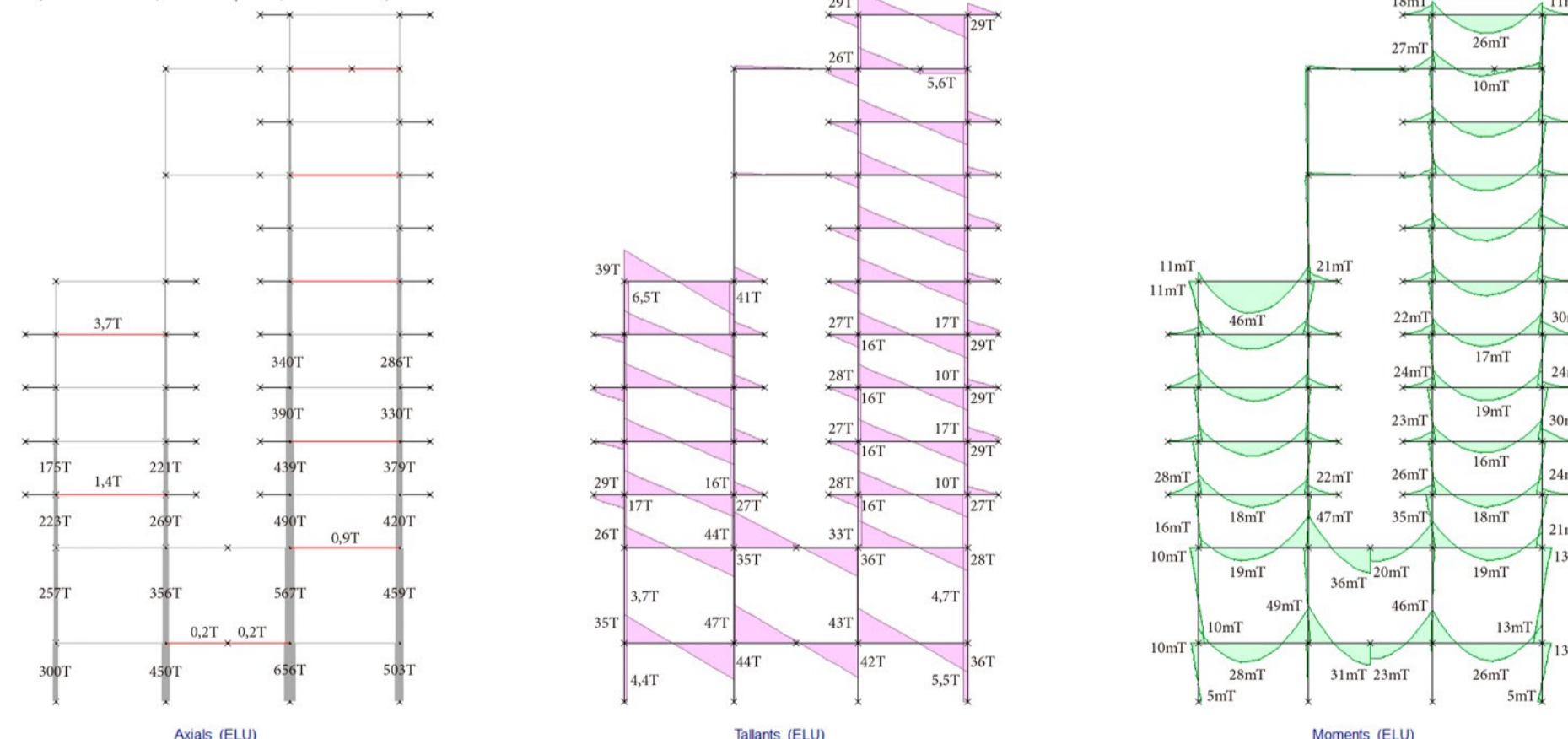
Estados límites últimos	1,35	cargas permanentes,	1,5	cargas variables
Estados límites de servicio	1	cargas permanentes,	1	cargas variables

REPARTICION DE LAS ACCIONES CONSIDERADAS



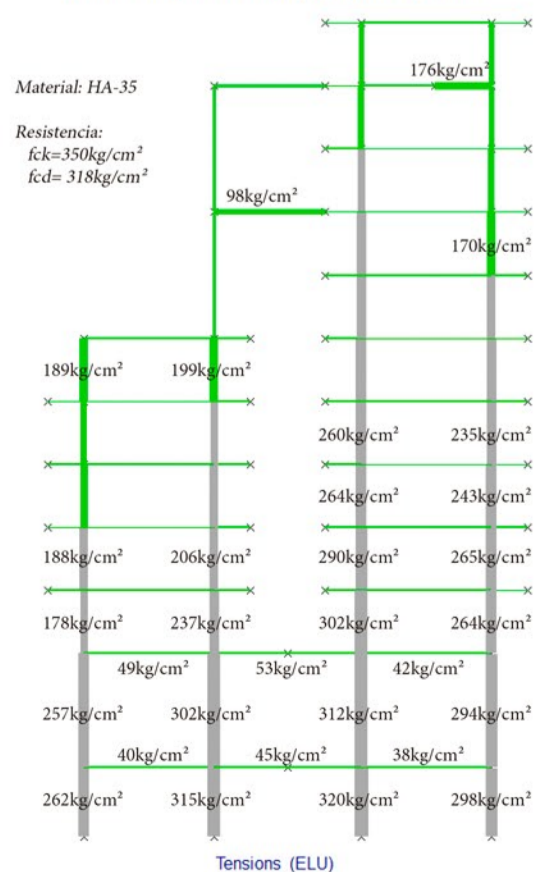
RESULTADOS DEL WINEVA

(Verde -> Tracción; Gris -> Compresión; Verd -> Variable)



COMPROVACIONES

(Verde -> Tracción; Gris -> Compresión; Verd -> Variable)



DIMENSIONADO PILARES

