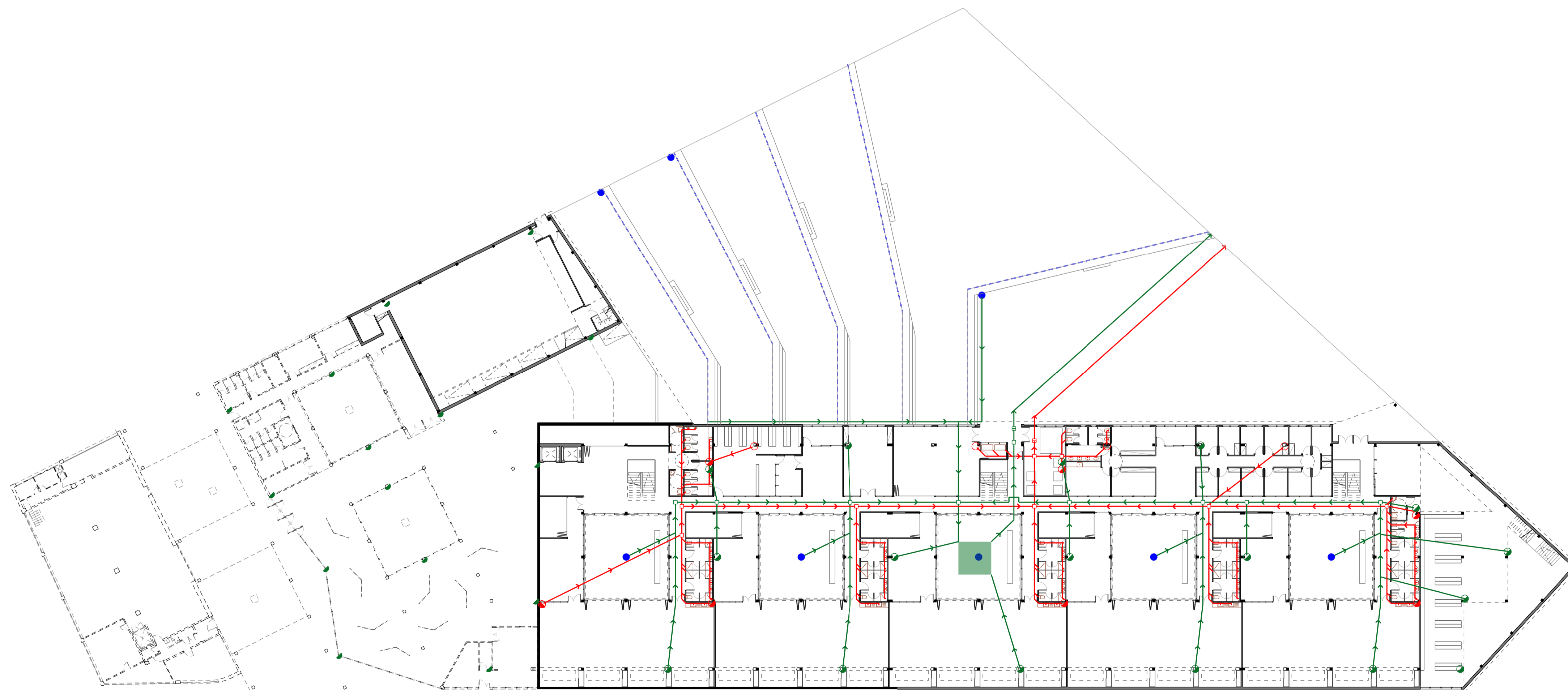
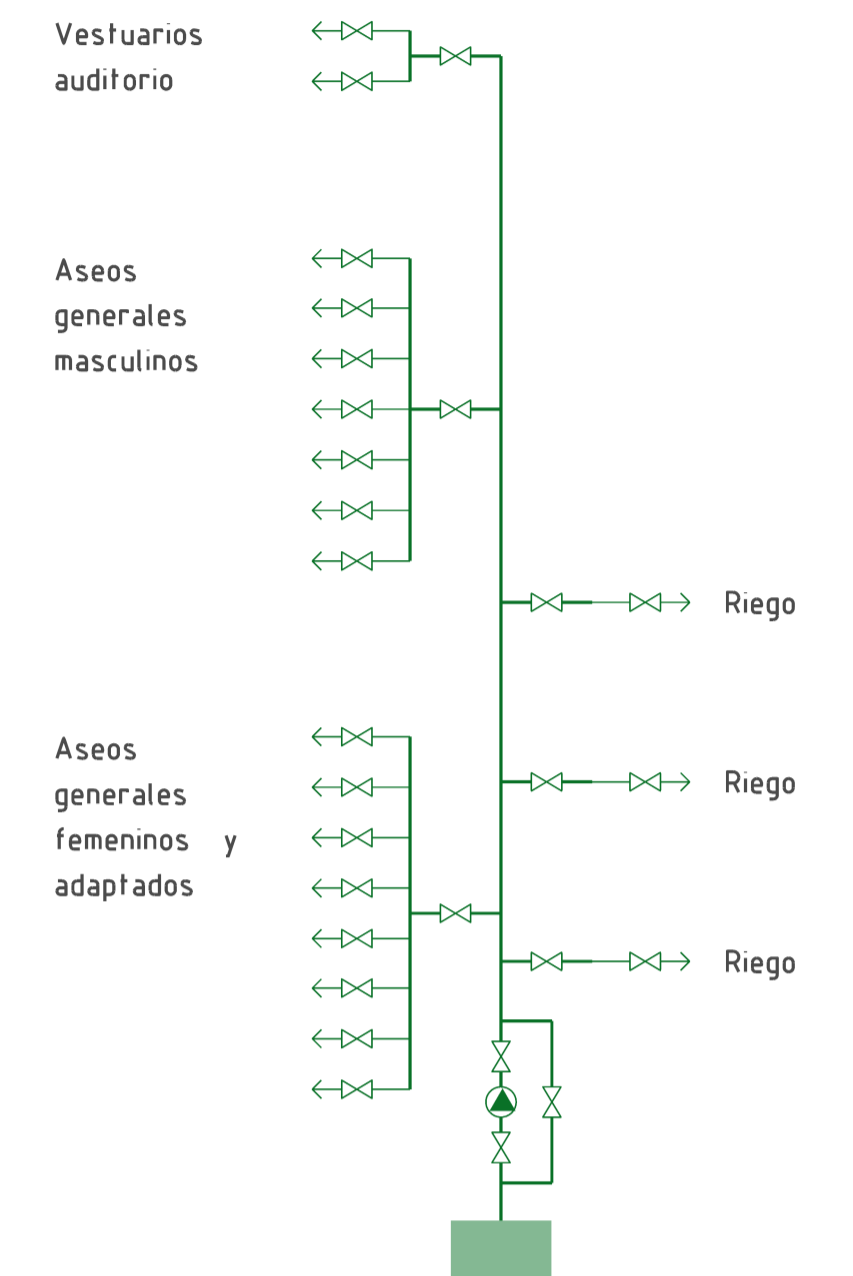


Amos depósitos conforman dos circuitos separados de fontanería, para la distribución y reutilización del agua pluvial previamente recogida y filtrada.
 Cada depósito dotado con su grupo de presión impulsa el agua hasta los puntos de consumo.
 En el caso del centro cultural el depósito servirá a los inodoros de los aseos y vestuarios del mismo centro así como de riego para los patios de éste.
 En el esquema del circuito de fontanería podemos ver los distintos puntos de consumo a los que abastece el depósito de la escuela.

ESQUEMA REUTILIZACIÓN CENTRO CULTURAL



ESQUEMA REUTILIZACIÓN ECUELA

