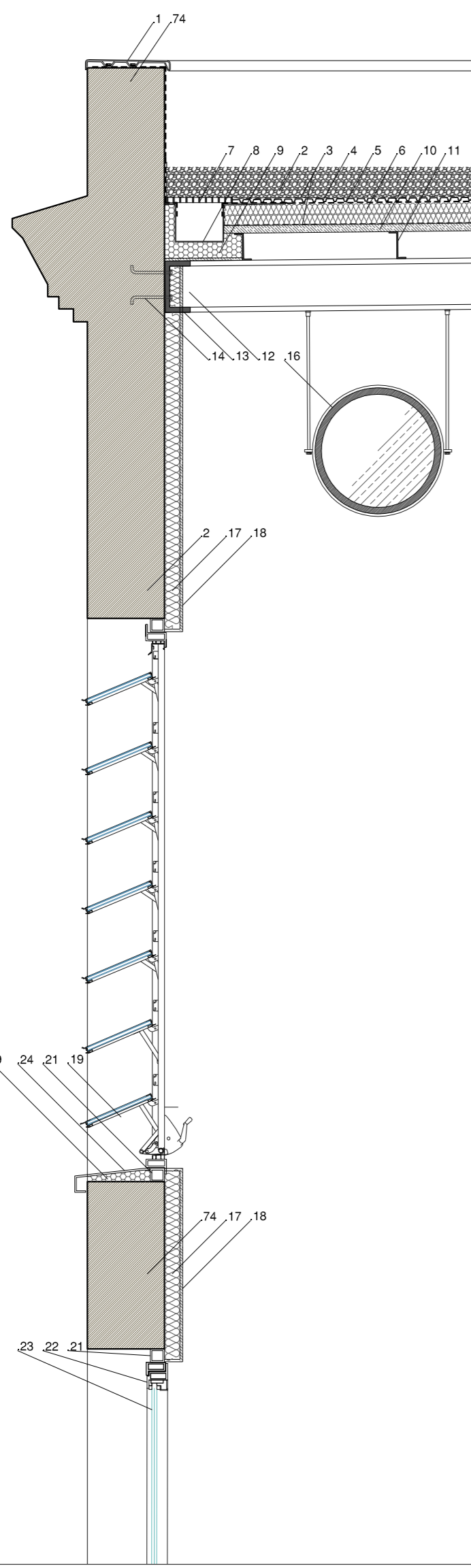
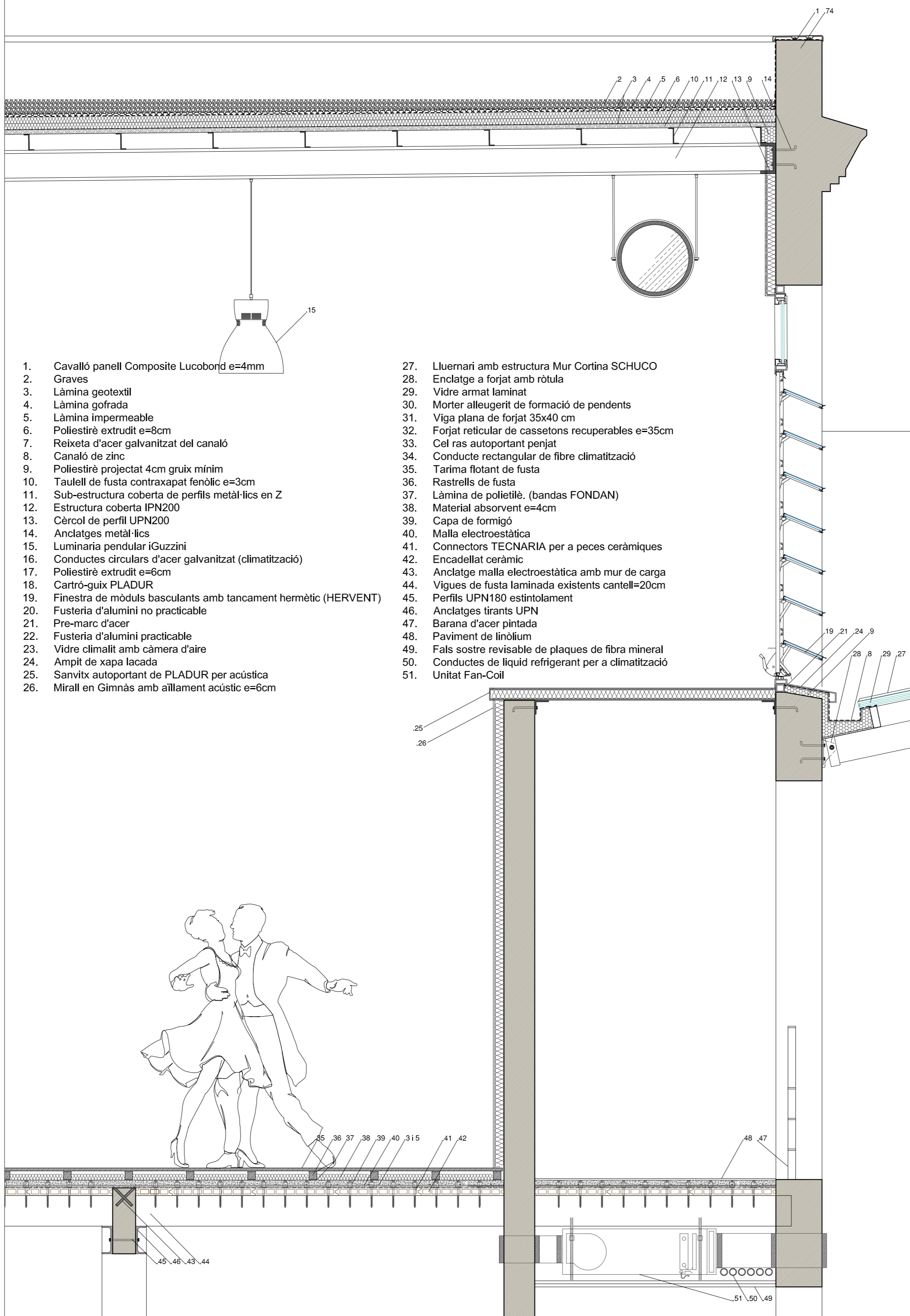


Detall d.1 escala 1:20



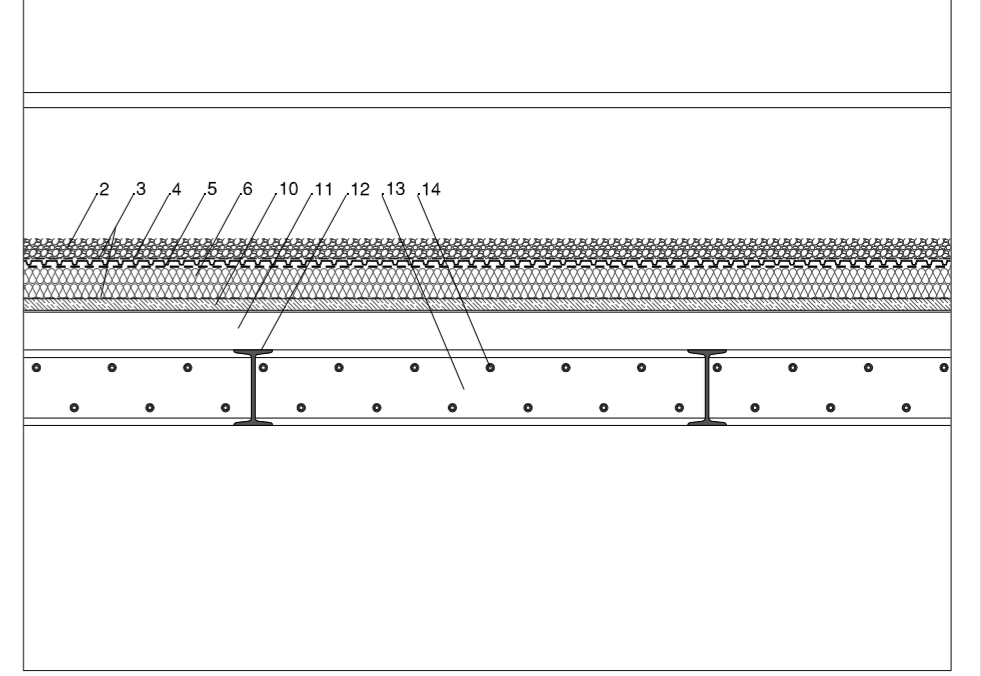
1. Cavalló panell Composite Lucobond e=4mm
2. Graves
3. Làmina geotèxtil
4. Làmina gofrada
5. Làmina impermeable
6. Poliestirè extrudit e=8cm
7. Reixeta d'acer galvanitzat del canaló
8. Canaló de zinc
9. Poliestirè projectat 4cm gruix mínim
10. Taulerell de fusta contraxapat fenòlic e=3cm
11. Sub-estructura coberta de perfils metàl·lics en Z
12. Estructura coberta IPN200
13. Cèrcol de perfil UPN200
14. Anclatges metàl·lics
15. Luminària pendular iGuzzini
16. Conductes circulars d'acer galvanitzat (climatització)
17. Poliestirè extrudit e=6cm
18. Cartró-guix PLADUR
19. Finestra de mòduls basculants amb tancament hermètic (HERVENT)
20. Fusteria d'alumini no practicable
21. Pre-marc d'acer
22. Fusteria d'alumini practicable
23. Vidre climatit amb camera d'aire
24. Ampit de xapa lacada
25. Sanvitx autoportant de PLADUR per acústica
26. Mirall en Gimnas amb aïllament acústic e=6cm

Detall d.2 escala 1:20

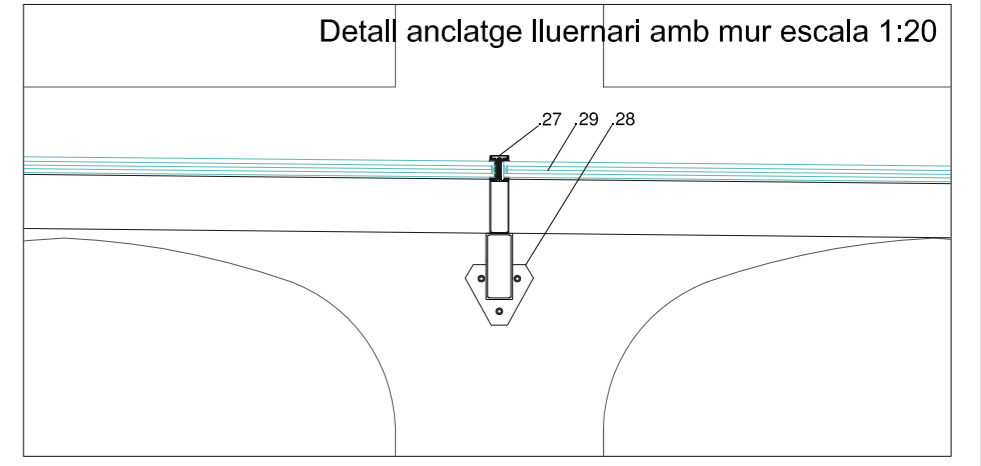


27. Lluernari amb estructura Mur Cortina SCHUCO
28. Enclatge a forjat amb ròtula
29. Vidre armat laminat
30. Morter alleugerit de formació de pendents
31. Viga plana de forjat 35x40 cm
32. Forjat reticular de cassetons recuperables e=35cm
33. Cel ras autoportant penjat
34. Conducte rectangular de fibre climatització
35. Tarima flotant de fusta
36. Rastrells de fusta
37. Làmina de polietilè. (bandas FONDAN)
38. Material absorbent e=4cm
39. Capa de formigó
40. Malla electroestàtica
41. Connectors TECNARIA per a peces ceràmiques
42. Encadellat ceràmic
43. Anclatge malla electroestàtica amb mur de carga
44. Vigues de fusta laminada existents cantell=20cm
45. Perfils UPN180 estintolament
46. Anclatges tirants UPN
47. Barana d'acer pintada
48. Paviment de linòlium
49. Fals sostre revisable de plaques de fibra mineral
50. Conductes de líquid refrigerant per a climatització
51. Unitat Fan-Coil

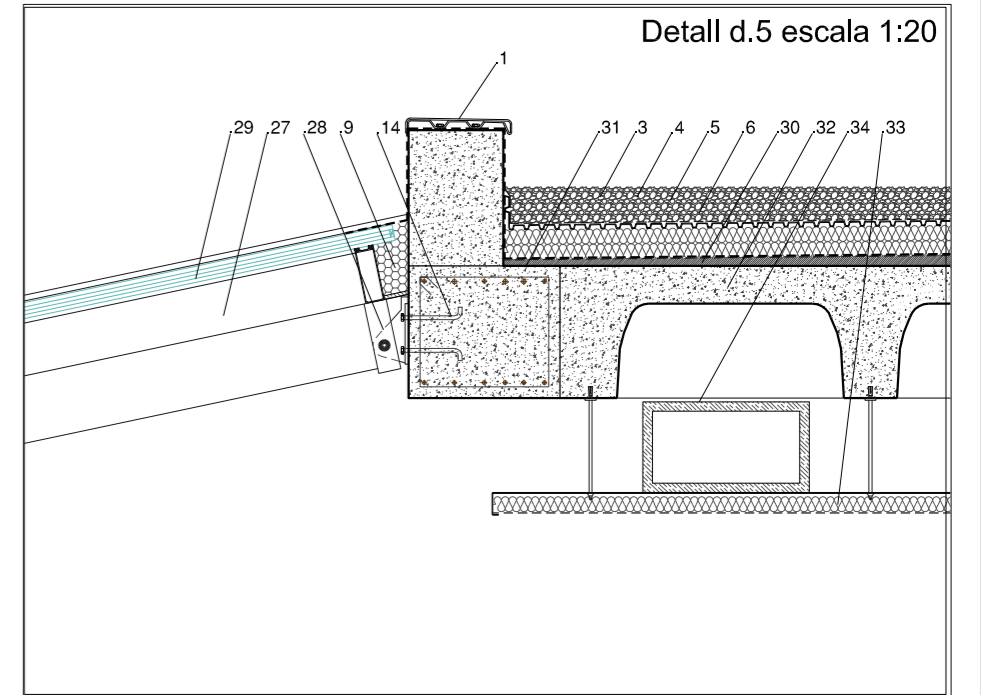
Detall de coberta amb cèrcol 1:20



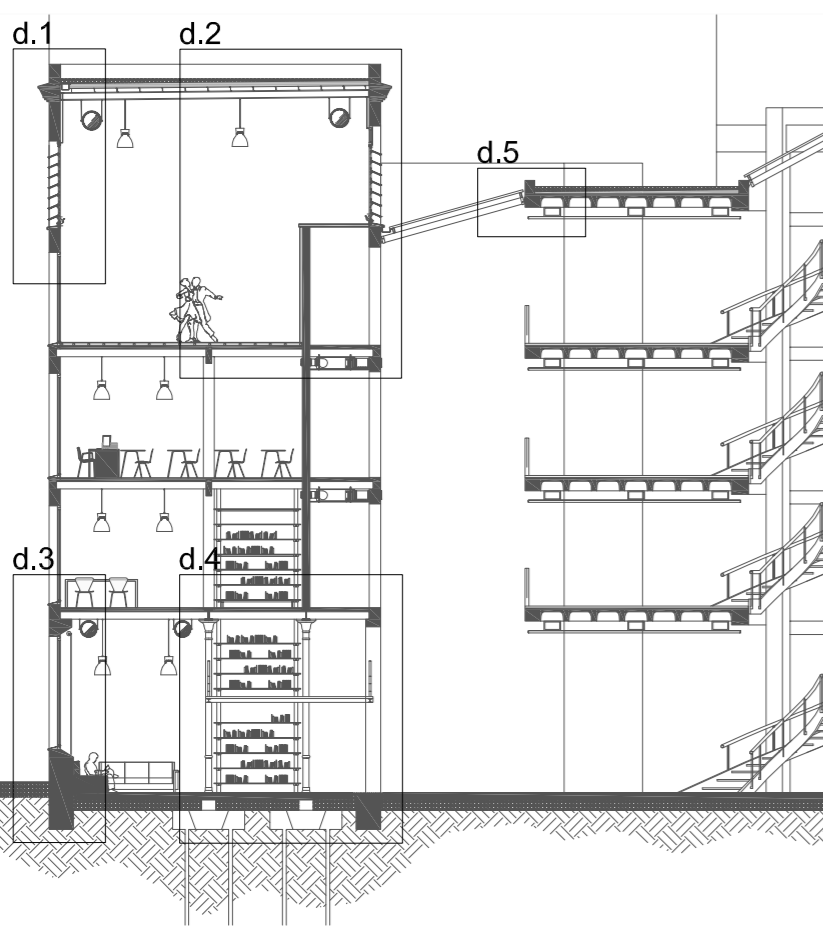
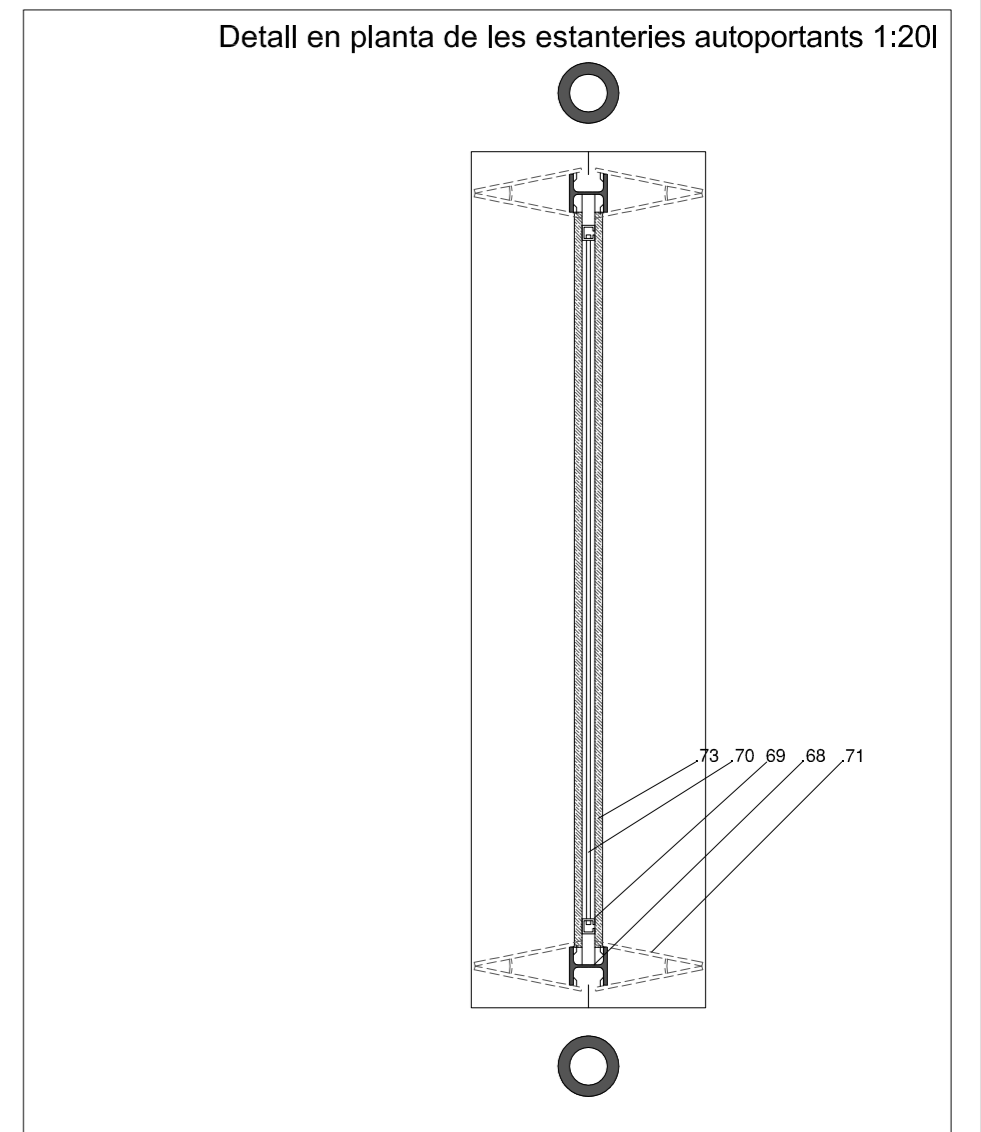
Detall anclatge lluernari amb mur escala 1:20



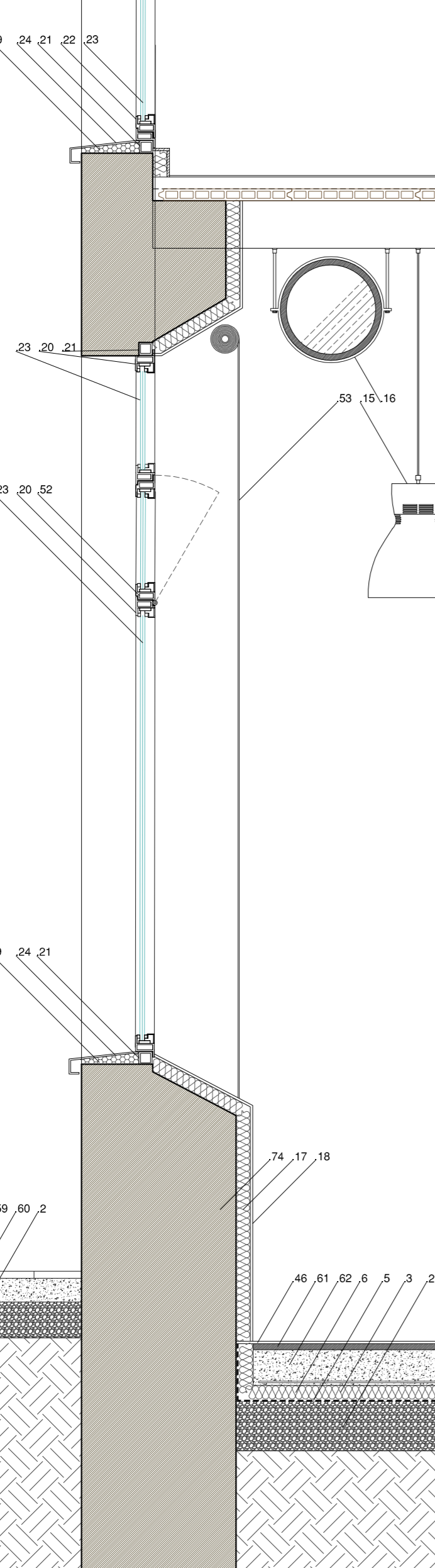
Detall d.5 escala 1:20



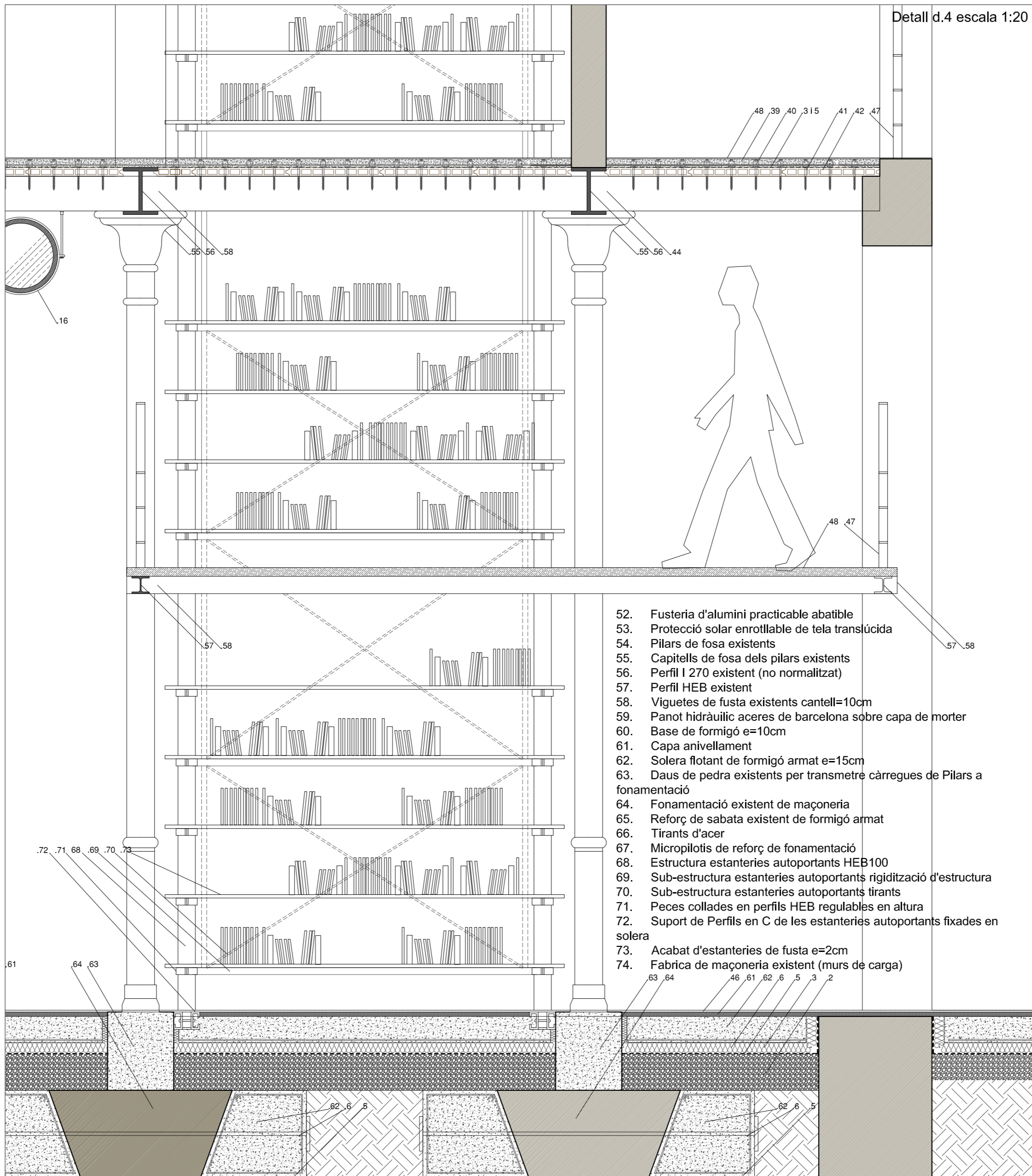
Detall en planta de les estanteries autoportants 1:20



Detall d.3 escala 1:20



Detall d.4 escala 1:20



52. Fusteria d'alumini practicable abatible
53. Protecció solar enrotllable de tela translúcida
54. Pilars de fosa existents
55. Capitells de fosa dels pilars existents
56. Perfil I 270 existent (no normalitzat)
57. Perfil HEB existent
58. Viguetes de fusta existents cantell=10cm
59. Panot hidràulic acer de barcelona sobre capa de morter
60. Base de formigó e=10cm
61. Capa anivellament
62. Solera flotant de formigó armat e=15cm
63. Daus de pedra existents per transmetre càrregues de Pilars a fonamentació
64. Fonamentació existent de maçoneria
65. Reforç de sabata existent de formigó armat
66. Tirants d'acer
67. Micropilots de reforç de fonamentació
68. Estructura estanteries autoportants HEB100
69. Sub-estructura estanteries autoportants rigidització d'estructura
70. Sub-estructura estanteries autoportants tirants
71. Peces collades en perfils HEB regulables en altura
72. Suport de Perfils en C de les estanteries autoportants fixades en solera
73. Acabat d'estanteries de fusta e=2cm
74. Fabrica de maçoneria existent (murs de carga)

Detall estanteries autoportants trobada amb forjats 1:20

