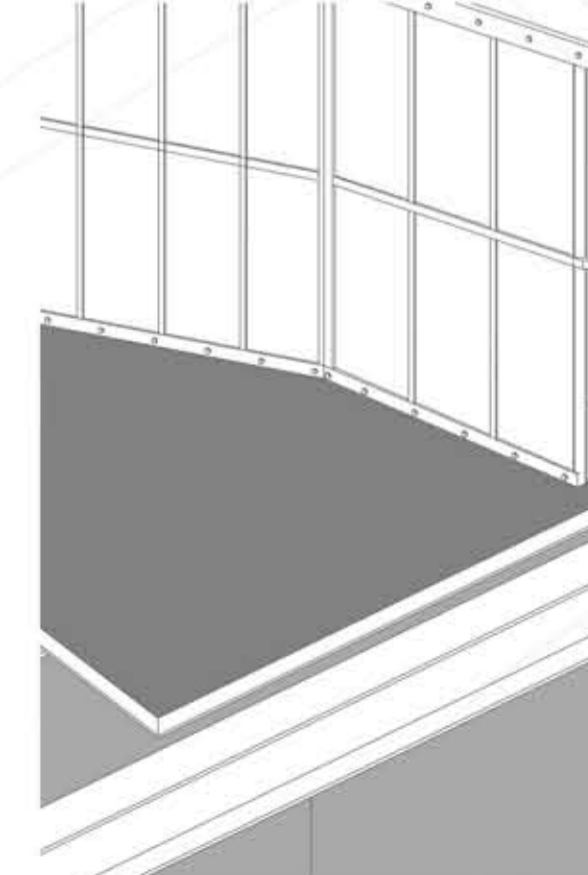
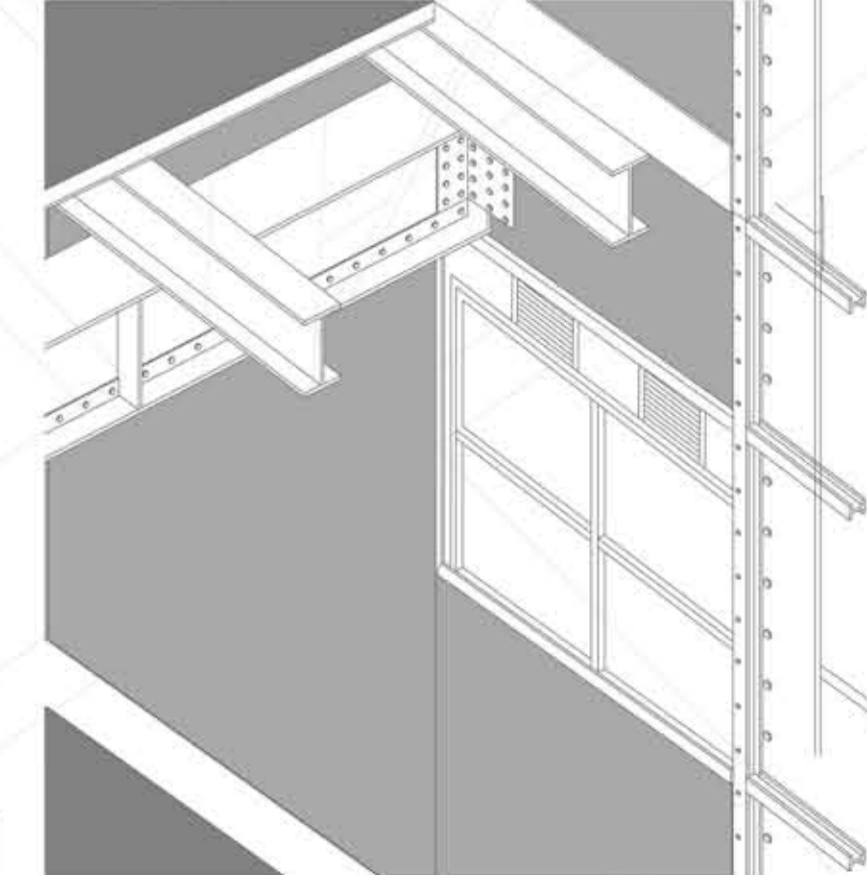


AXONOMETRICA E. 1:200

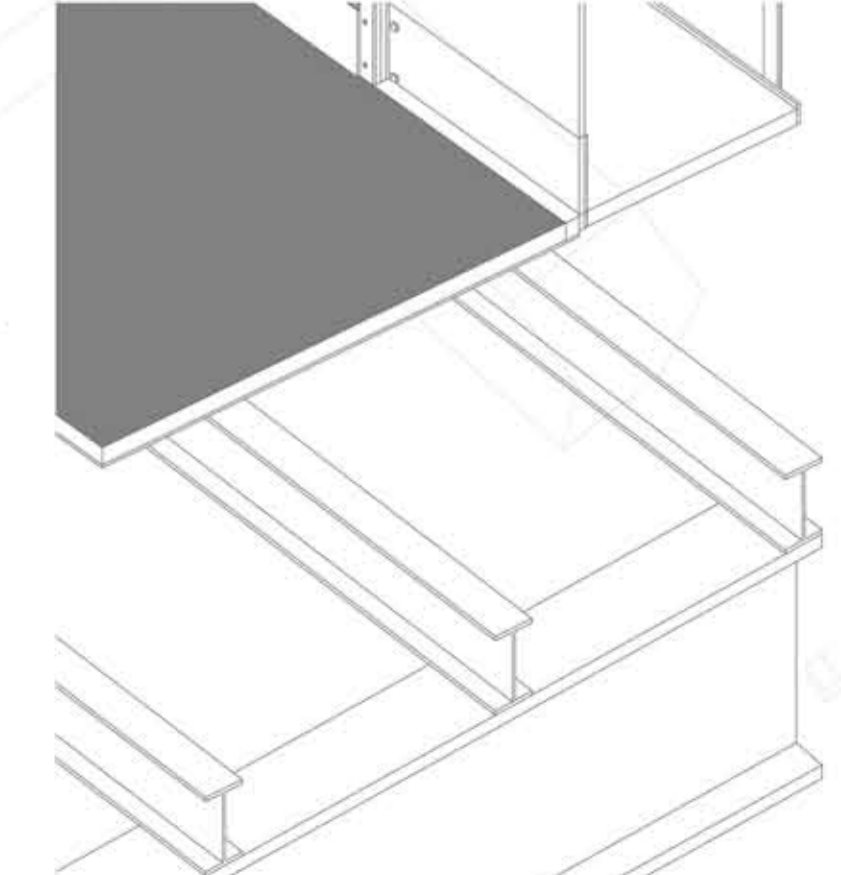
1. ENCUENTRO VIGA TECHO



2. ENCUENTRO VIGA PLANTA BAJA



3. VIGUETAS APOYO SUELO PLANTA BAJA



DETALLES E. 1:20

PROCESO CONSTRUCTIVO