



UNIVERSITAT POLITÈCNICA
DE CATALUNYA
BARCELONATECH



Escola Politècnica Superior
d'Enginyeria de Manresa

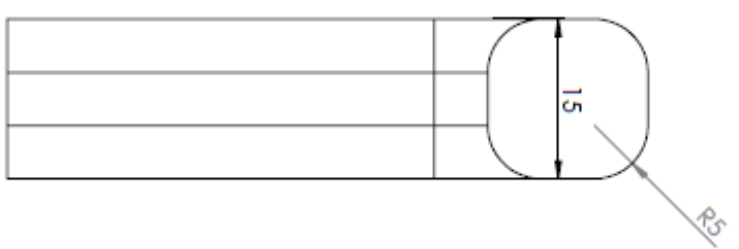
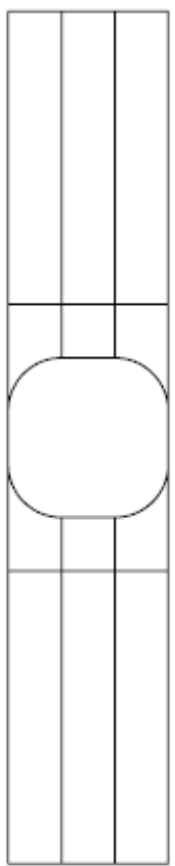
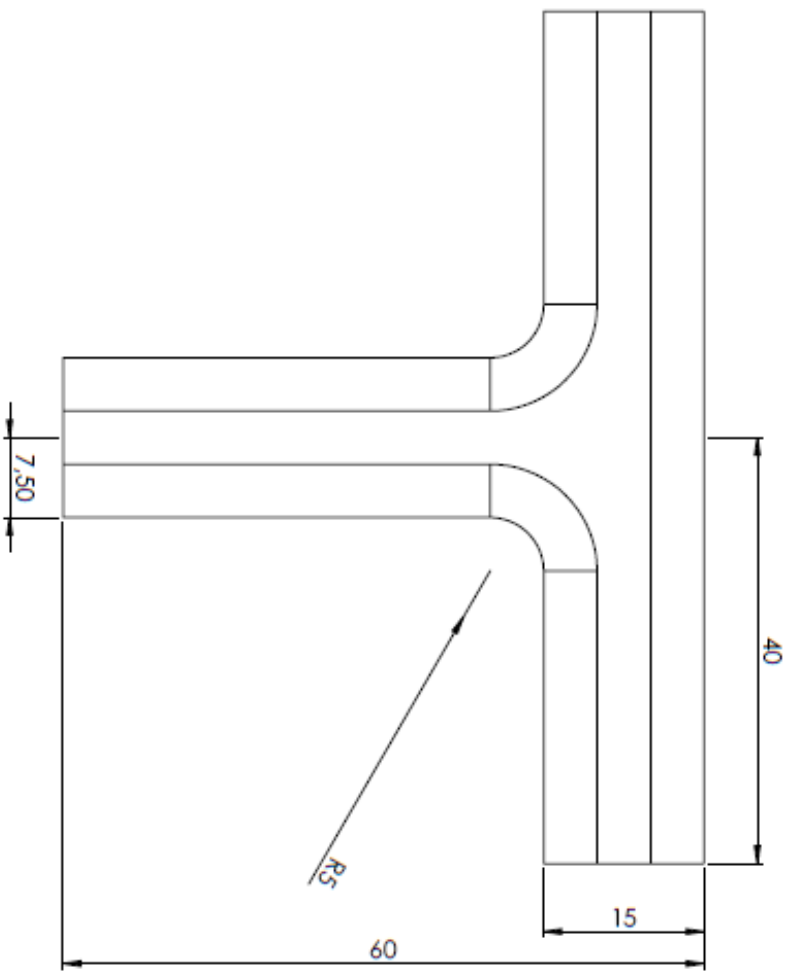
UNIVERSITAT POLITÈCNICA DE CATALUNYA

Unit Drawings:

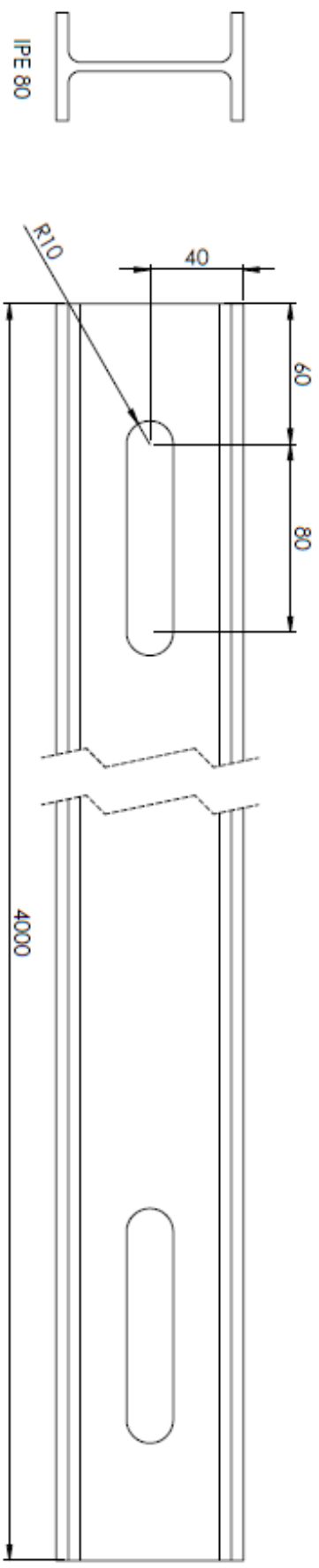
Student: Marc Sieiro Torruella

Project manager / Head teacher: Jordi Vives Costa

Call: February 2015



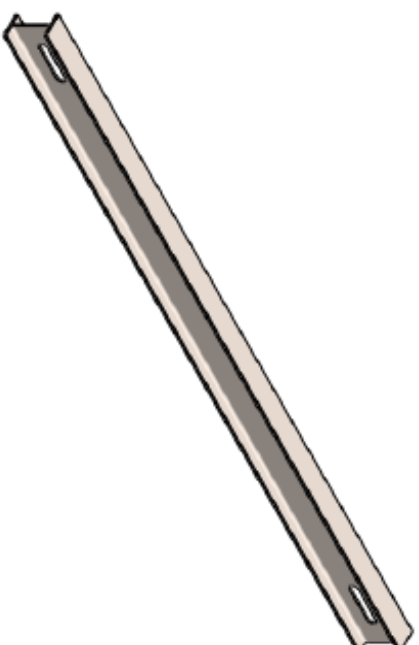
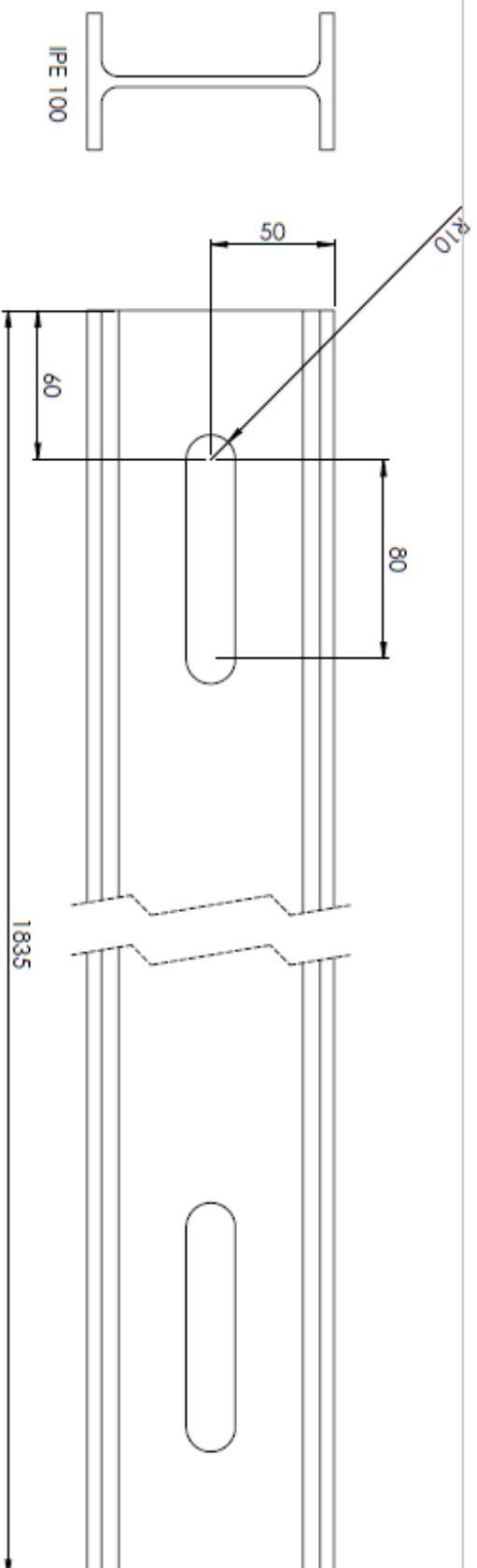
SINO SE INDICA LO CONTRARIO: ACABADO: POLIURETANO			ACABADO: POLIURETANO			REBASAR Y QUINER AERIAS VIVA			NO CAMBIA ESCALA		REVISION	
ACABADO SUPLEMENTO: POLIURETANO			ACABADO SUPLEMENTO: POLIURETANO			REBASAR Y QUINER AERIAS VIVA						
UNIDAD: ANTIQUILAS			UNIDAD: ANTIQUILAS			REBASAR Y QUINER AERIAS VIVA						
NOMBRE			TITULO			NOMBRE			TITULO		NOMBRE	
DISEÑO			DISEÑO			DISEÑO			DISEÑO		DISEÑO	
VERIF.			VERIF.			VERIF.			VERIF.		VERIF.	
APROB.			APROB.			APROB.			APROB.		APROB.	
FABR.			FABR.			FABR.			FABR.		FABR.	
CALID.			CALID.			CALID.			CALID.		CALID.	
MATERIA:			MATERIA:			MATERIA:			MATERIA:		MATERIA:	
PRECIO:			PRECIO:			PRECIO:			PRECIO:		PRECIO:	
N.º DE DIBUJO			N.º DE DIBUJO			N.º DE DIBUJO			N.º DE DIBUJO		N.º DE DIBUJO	
UNIT Drafts			UNIT Drafts			UNIT Drafts			UNIT Drafts		UNIT Drafts	
A3			A3			A3			A3		A3	



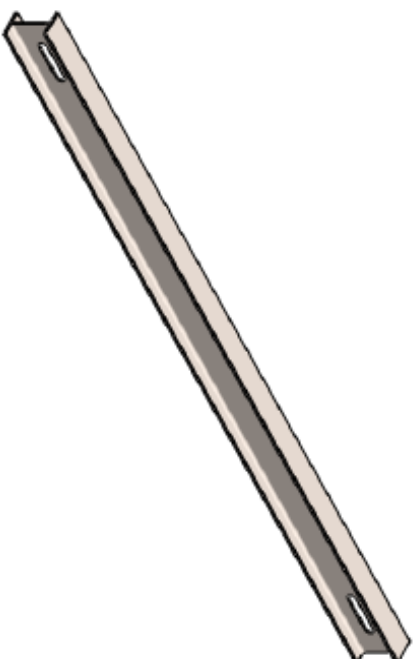
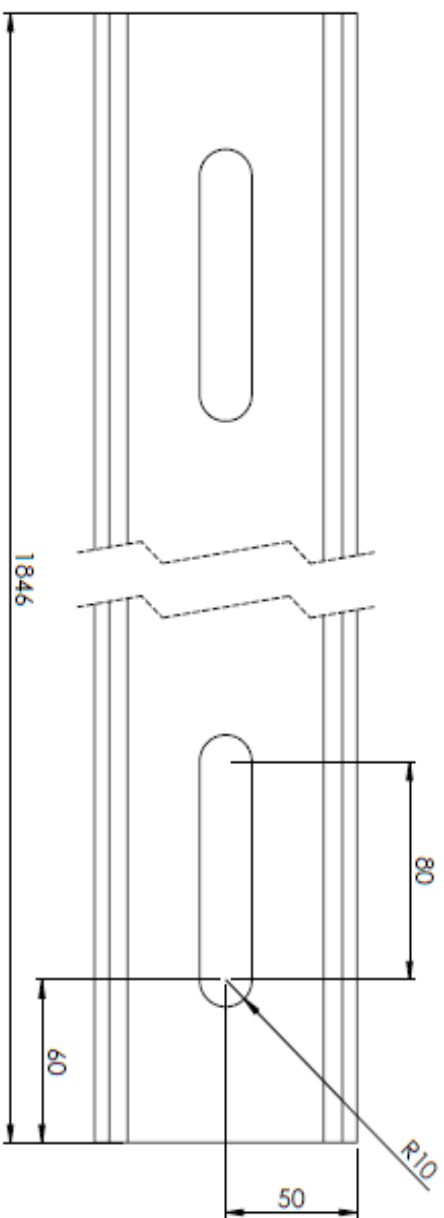
IPE 80



DISEÑO DE MATERIAL CONTINUA LAS COTAS SE EXPRESAN EN MM ACABADO SUPERFICIAL: ENTANQUEADO UNIDAD: ANGLESA				ACABADO: TÉCNICA: MATERIAL: PROCED.:				ESTÁNDAR: ROVERE ABENK VINAS		NO CAMBIE LA ESCALA REVISION	
SEÑAL	NOMBRE	TIPO	TECNO					TÍTULO: IPE 80			
VERE								N.º DE SEÑAL UNIT Drafts		A3	
ANGUL								ESCALA: 2:1 HOJA: 1 DE 1			



SINO SE INDICA LO CONTRARIO, ACABADO: LAS CORTES SE EFECTUAN EN MM ACABADO SUPERFICIAL: TOLERANCIAS UNIDAD: MILIMETROS				ACABADO:		REBASAR Y ROMPER ABIERTAS VIVAS		NO CAMBIA LA ESCALA		EDICION	
DISEÑO	NOMBRE	FECHA	FECHA					TÍTULO			
VERE.								IPE 100X1835	NO CAMBIA LA ESCALA	EDICION	UNIT Drafts
APROB.											
PAIS											
CAUD.											
							MATERIAL:				
			PISO:		ESCALA:25		ESCALA:25		NOTA 1 DE 1		A3



SI NO SE INDICA LO CONTRARIO:
LAS COTAS SE EXPRESAN EN MM
ACABADO SUPERFICIAL:
TOLERANCIAS
UNIDAD:
ANGULOS:

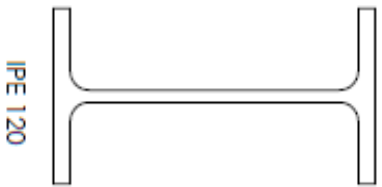
ACABADO: ESQUEMA T:
VIVA

DEBIL:
VER:
APROB:
FABR:
CALD:

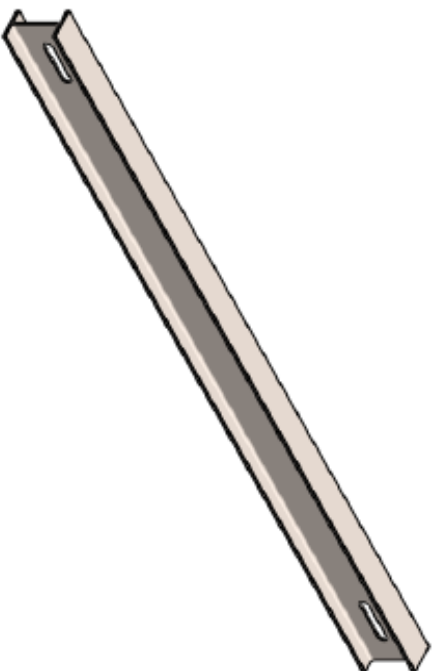
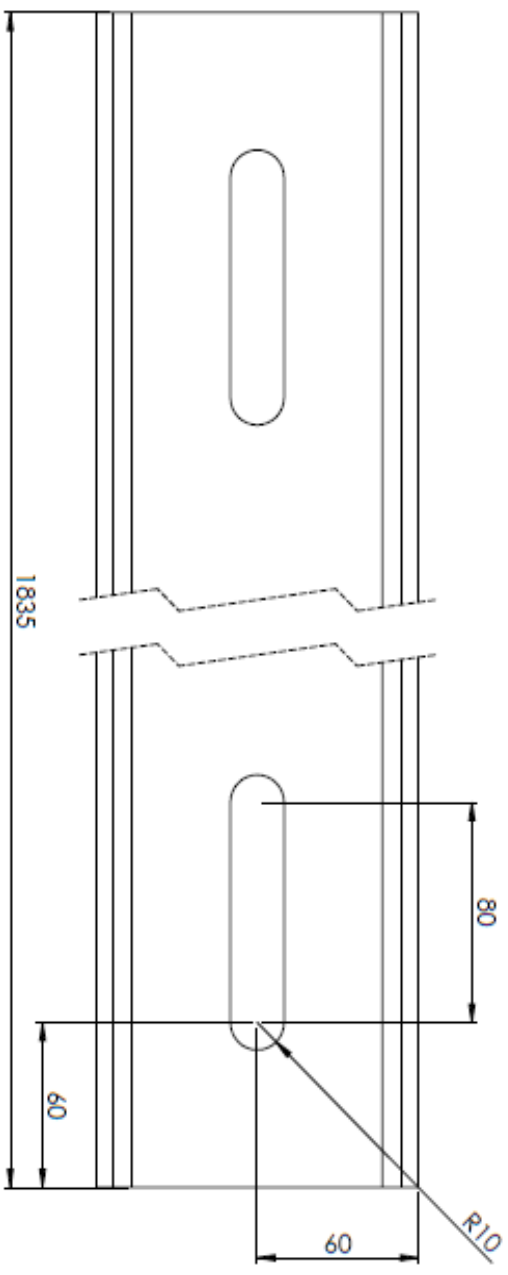
NOVARS:
FISMA:
TECNA:
MANTEN:
PISO:

NO CABELLA ESCALA REGION:
Nº DE DIBUJO TITULO:
UNIT Drafts IPE 100 X 1.846
ESCALA:25 HOJA 1 DE 1

A3

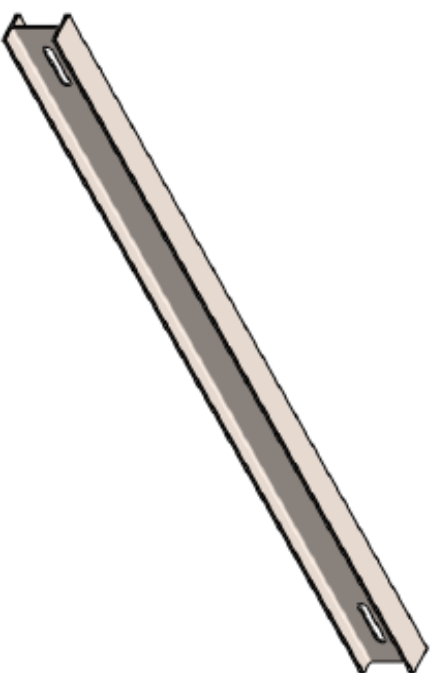
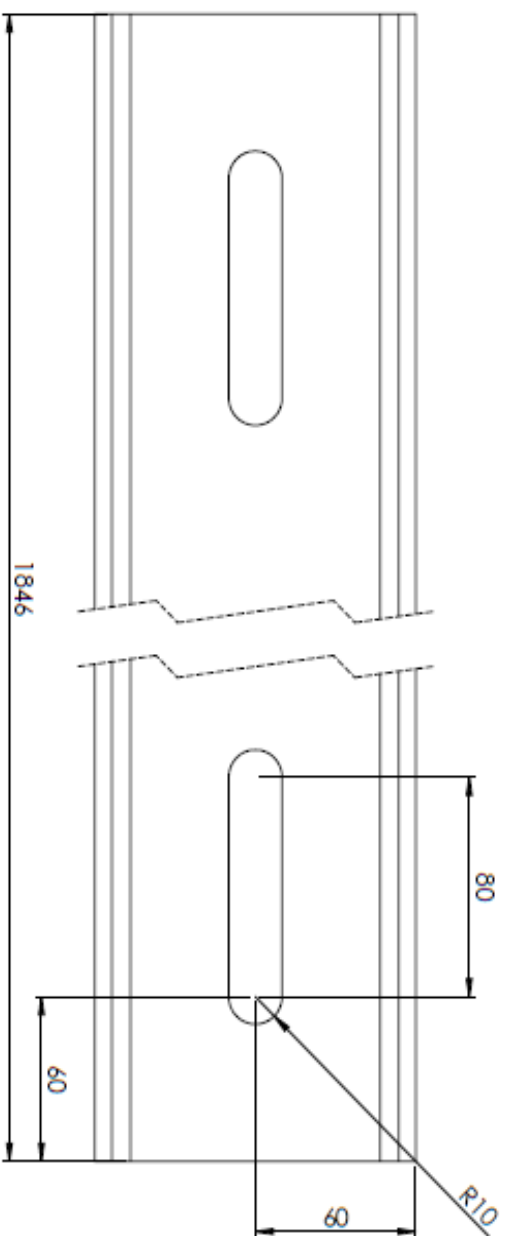


IPE 120



SI NO SE INDICA LO CONTINENTE: LAS COTAS SE EXPRESAN EN MM			ACABADOS			REBASABLE Y ROVERS ASISTE VIVAS			NO CARBETA BICHA			ERRORES		
ACABADO SUPERFICIAL:														
TOLERANCIAS:														
ANGULARES														

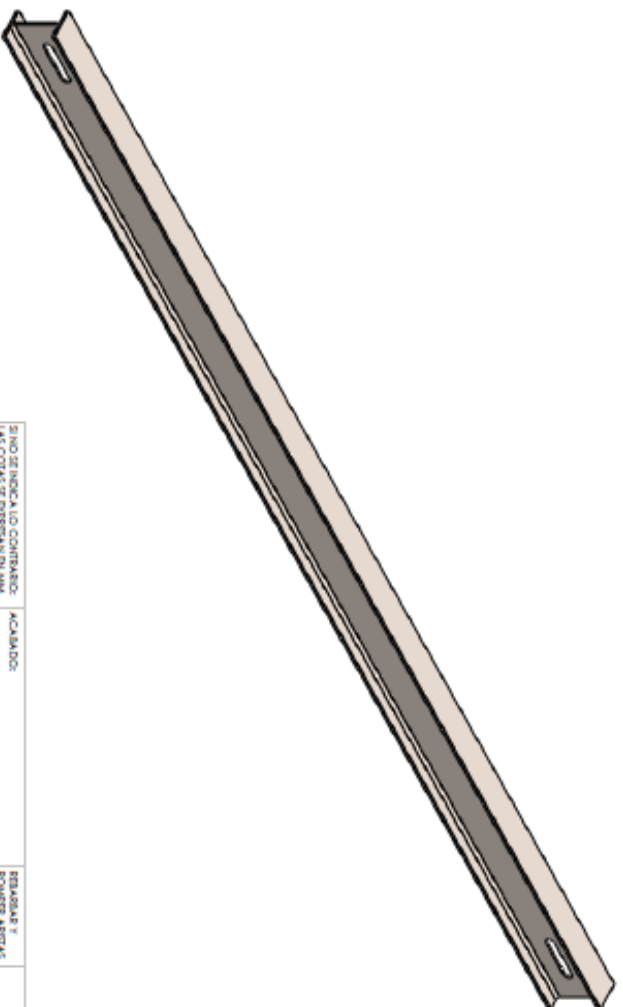
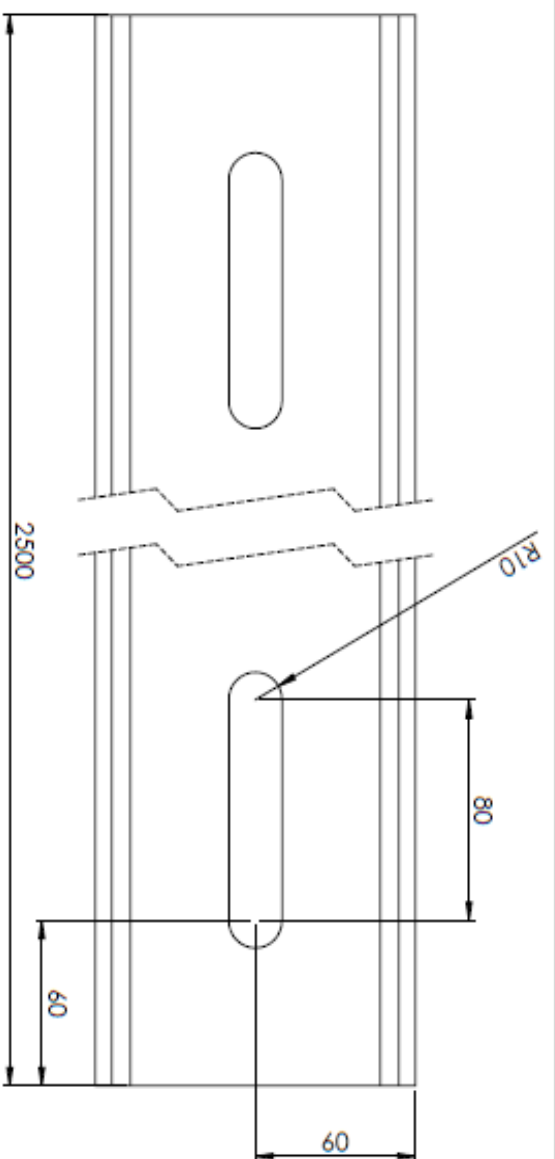
DEBIL.	NOMBRE	FISMA	FECHA	MATERIAL:		TITULO:	IPE 120 X 1.835 UNIT Drafts		
VERIF.									
APROB.									
PAIS.									
CAUD.									
PROB.						ESCALA: 2/3	HOJA 1 DE 1		A3



SINO SE INDICA LO CONTRARIO: LAS COTAS SE EXPRESAN EN MM			ACABADO:			REBASAR Y ROMPER ARISTAS VIVAS			NO CAMBIAR LA ESCALA		ESQUINA	
ACABADO SUPERFICIAL: SOLAPAMIENTO MILLAS ANGULOS												
DEBIL.	NOMBRE	PSUA	TECNA						TITULO			
VERE.									IPE120 X 1.846			
APROB.												
PAIS.												
CAUD.												
			MATERIA:						Nº DE DIBUJO		UNIT Drafts	
									ESCALA: 2:1		NOVA 1 DE 1	
											A3	

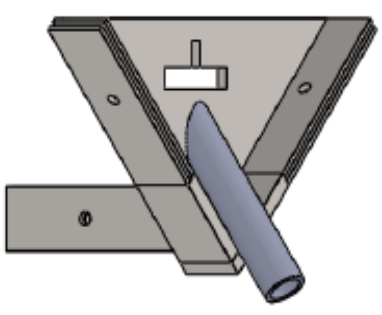
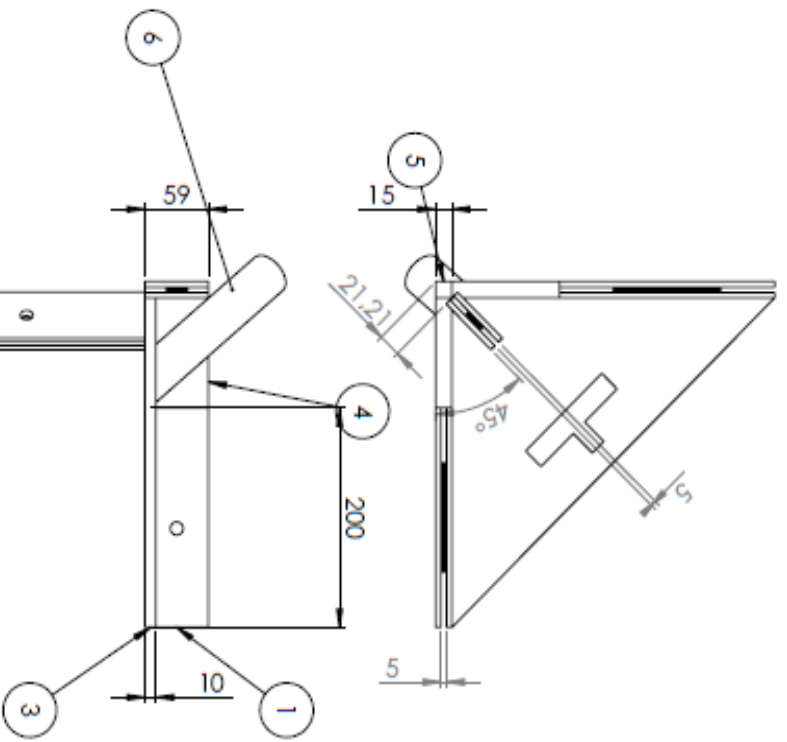


IPE 120



SINO ZE INDICA LO CONTRARIO: LAS COTAS SE ENTENDEN EN MM ACABADO SUPERFICIAL: TOLERANCIAS: UNIDAD: ANGULARES		ACABADO:	REBARBAS Y ESQUINAS ABASTA VIVAS	NO CAMBIA LA ESCALA	REVISION
---	--	----------	--	---------------------	----------

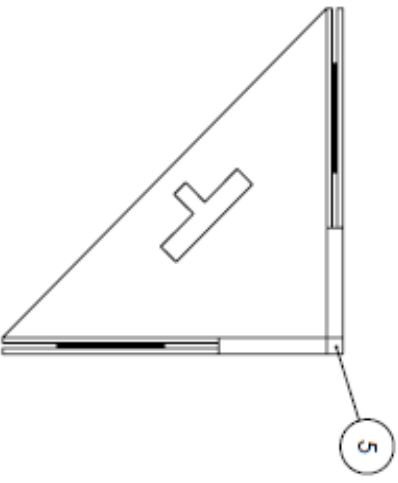
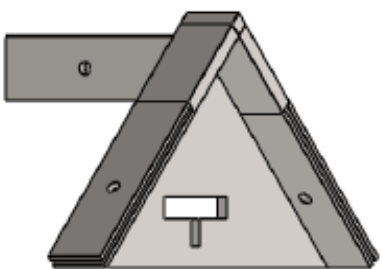
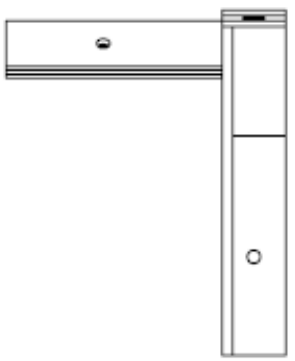
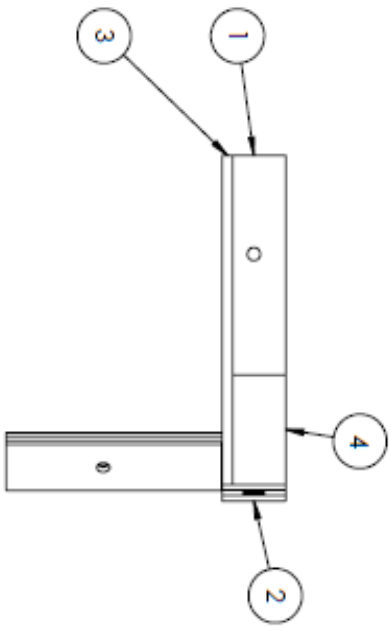
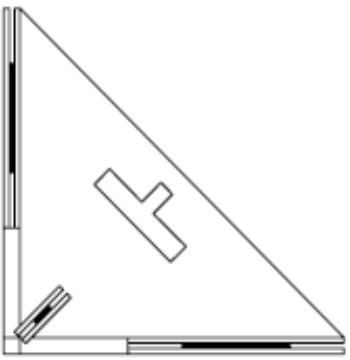
DELLI	NUMBRE	FECHA	FECHA	MATERIAL:	TITULO	IPE 120 X 2.5	UNIT Drafts	A3
VISE								
APROB								
FASE								
CALEB								
						ESCALA 1:1		



N.º DE ELEMENTO	N.º DE PIEZA	DESCRIPCIÓN	CANTIDAD
1	placa 80		3
2	placa 80		3
3	corner plate		1
4	jointa		2
5	jointa		1
6	canopy support		1

DIBUJOS TÉCNICOS: LO CONTIENE: LAD: CONTACTE DIBUJOS/EN:MM ACABADO SUPERFICIAL: SOLERANÇAS: LINEAL: ANGULAR:	ACABADO: REBARBATE Y BORDOS ABASTO VIVAS	NO CAMBIA LA ESCALA EMBUDO
---	---	-------------------------------

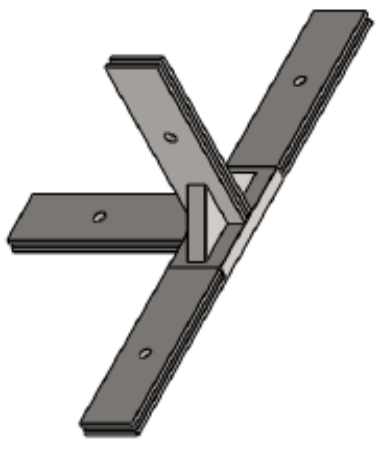
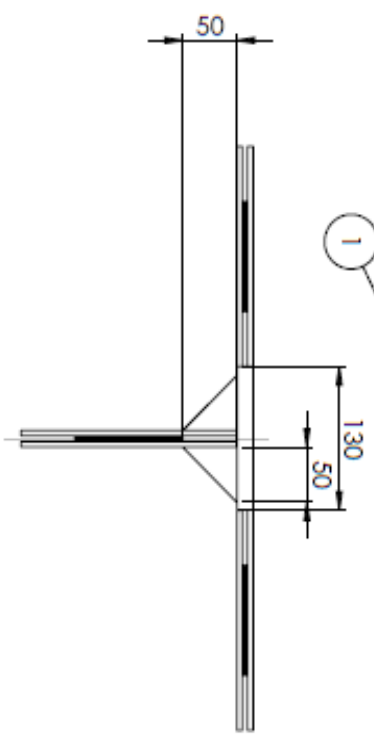
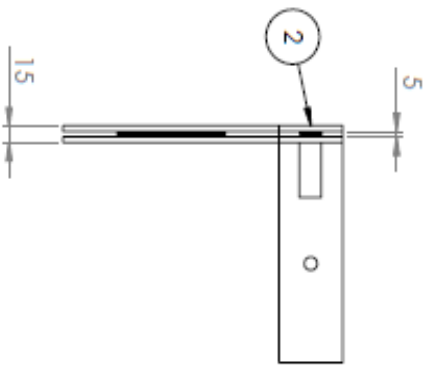
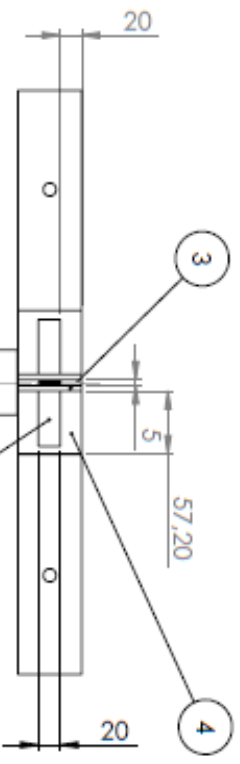
DIBUJOS: VISTAS: APORTE: PAIS: CALIBRO:	TITULO: UPPER CORNER UNIT Drafts	ESCALA: 2:1 NOVA 1 DE 1	A3
---	--	----------------------------	----



N.º DE ELEMENTO	N.º DE PIEZA	DESCRIPCIÓN	CANTIDAD
1	placa 80		3
2	placa 80		3
3	corner plate		1
4	junta		2
5	junta		1

SI NO SE INDICA LO CONTRARIO: ACABADOS: ESQUINAS Y
 LAS CORNAS DE ENTRENAN EN 45º RASANTE ABRIDAS
 ACABADO SUPERFICIAL: VIVAS
 TOLERANCIAS: NO CAMBIA LA ESCALA ENVERSION
 UNIDADES: ANGLÉS

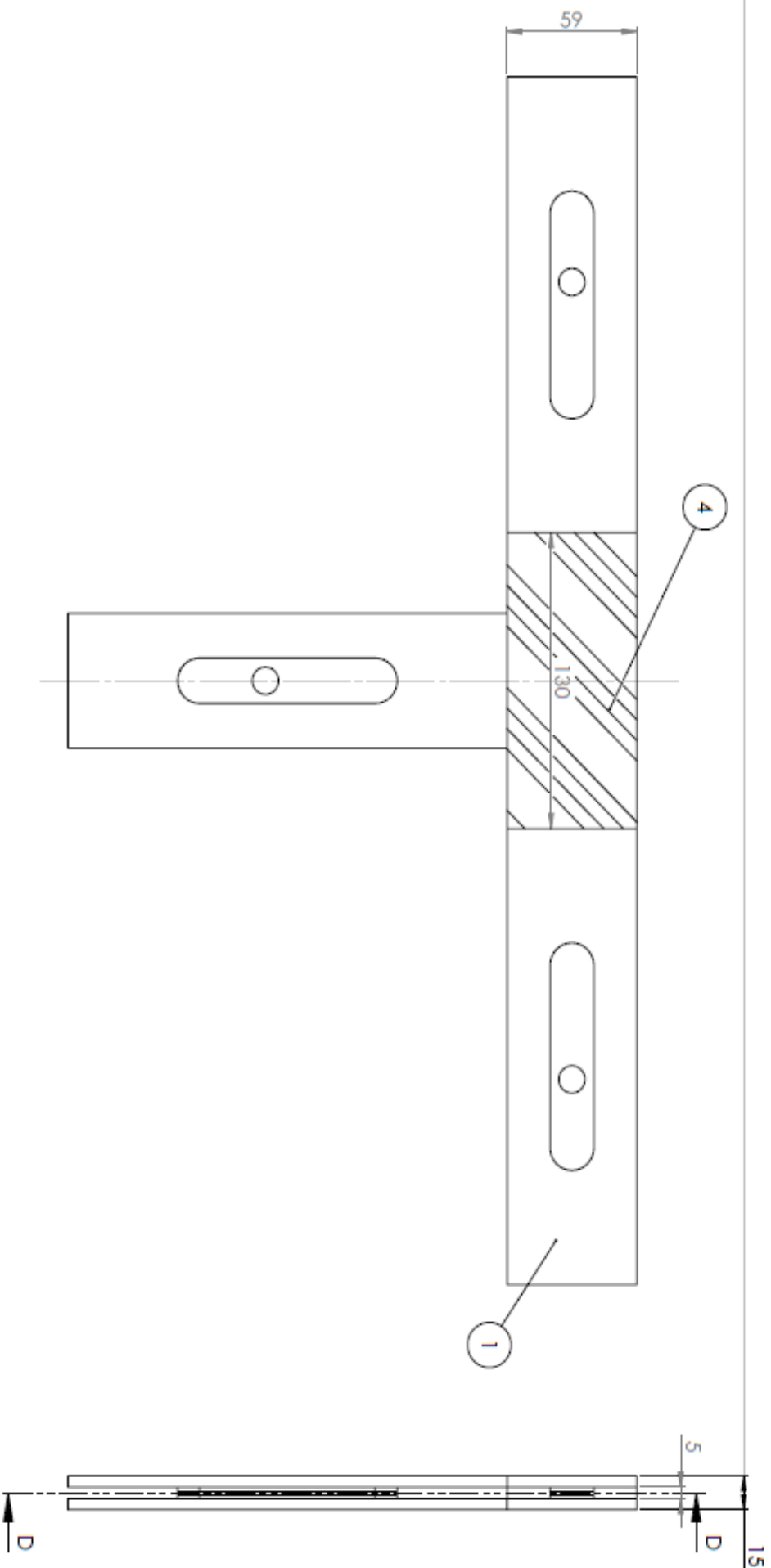
DETALLE	NOMBRE	RESMA	TECNO	PROG.	TÍTULO	N.º DE DIBUJO	ESCALA	HOJA 1 DE 1
VITRE					LOWER CORNER	UNIT Drafts	A3	
APROB.								
PAIS								
CAIED								



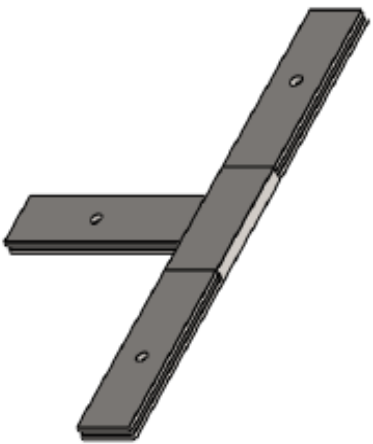
N.º DE ELEMENTO	N.º DE PIEZA	DESCRIPCIÓN	CANTIDAD
1	placca 80		2
2	placca 80		3
3	placca 80		3
4	Junta		1
5	Rido		2

SI NO SE INDICA LO CONTRARIO: ACABADO: REBARBAS Y
 LAS CORTAS DE EXTREMOS EN 45º. ROSETTES ABRIDAS
 ACABADO SUPERFICIAL: VIVAS
 TOLERANCIAS:

DEBITO	NOMBRE	ESMA	FECHA	TITULO
VERIF.				3-AXIAL JOINT UNIT Drafts
APROB.				
FABR.				
CALIB.				
MATERIAL:				N.º DE DIBUJO
PESO:				ESCALA:
				HOJA 1 DE 1



SECTION D-D



N.º DE ELEMENTO	N.º DE PIEZA	DESCRIPCIÓN	CANTIDAD
1	placa 80		3
2	placa 80		2
3	placa 80		1
4	junta		1

SI NO SE INDICA LO CONTRARIO: ACABADOS:
 LAS CORNAS SE ESPESAN EN MM
 ACABADO SUPERFICIAL:
 LUBRIFICACION:
 TOLERANCIAS:
 ANGULARES

REBASAR Y
 BOMBER AESTAS
 VIVAS

NO CAMBIA LA ESCALA

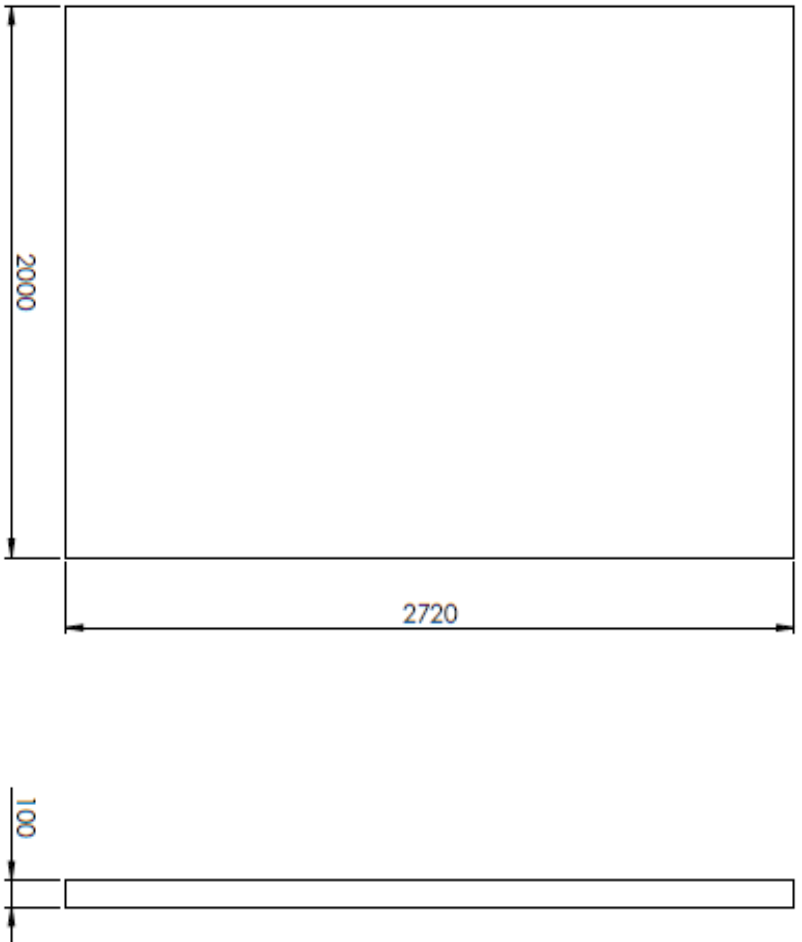
ENDICION

NOMBRE	FISMA	FECHA	TRAZO	ESCALA	HOJA 1 DE 1
DEBIL					
VERIF.					
APROB.					
PAIS.					
CALID.					
MATERIAL:					
N.º DE DIBUJO					
UNIT Drafts					
A3					

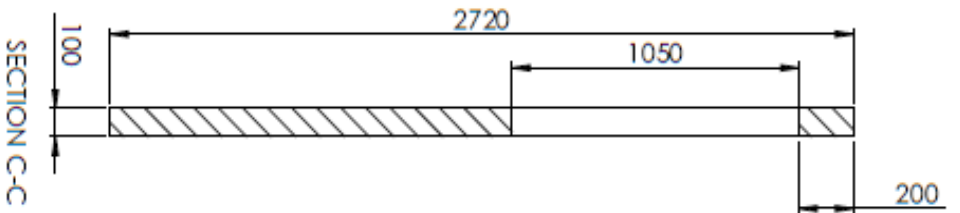
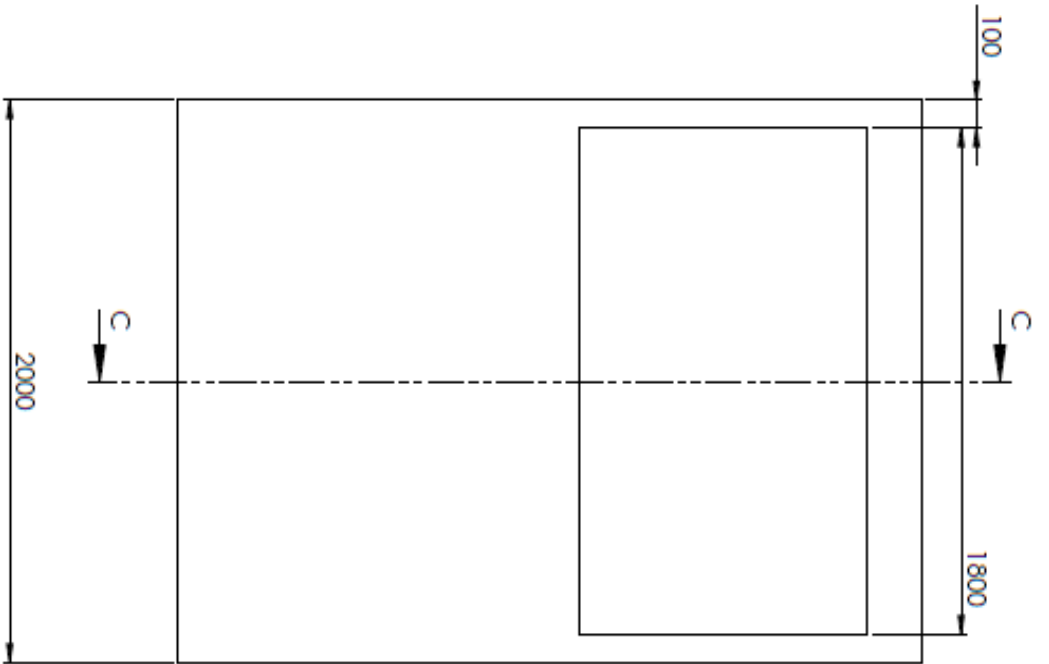
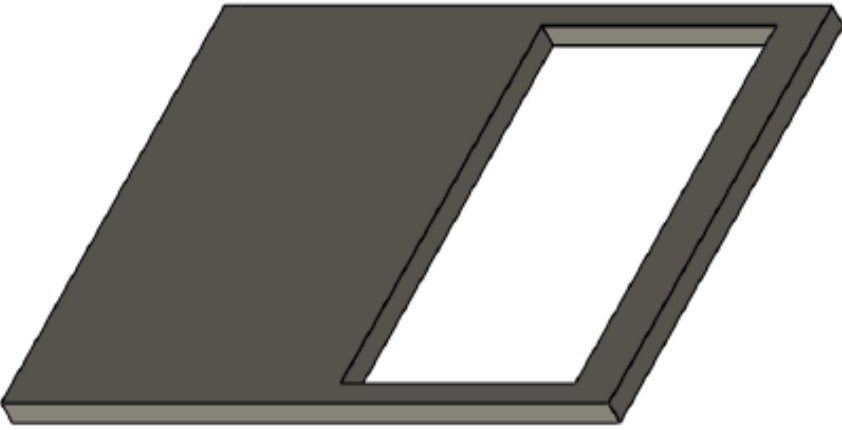
FLAT JOINT

UNIT Drafts

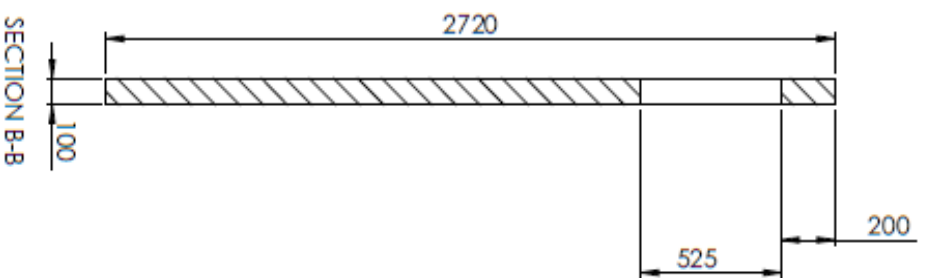
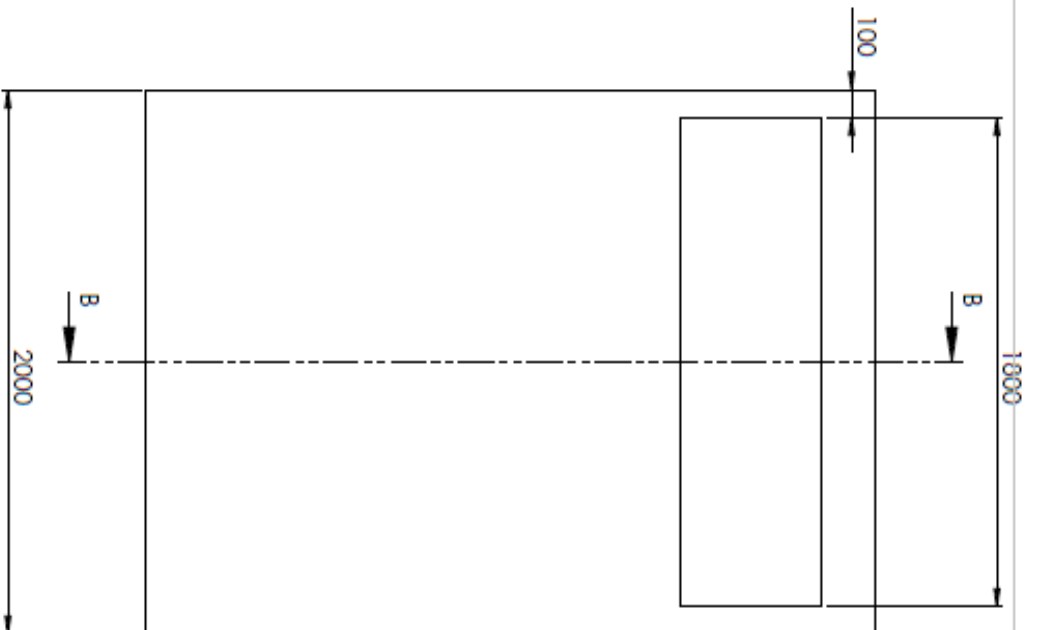
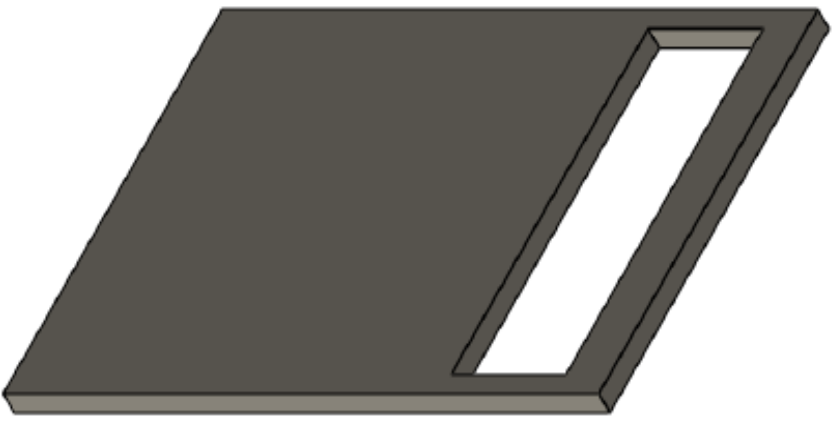
A3



SINO DE INICIO AL O CONTRARIO: ACABADOS SINO DE INICIO AL O CONTRARIO: SINO DE INICIO ACABADO SUPERFICIAL: SINO DE INICIO TOLERANCIAS: SINO DE INICIO LINEAS: SINO DE INICIO ANGULARES: SINO DE INICIO			REAJUSTE F: SINO DE INICIO SINO DE INICIO SINO DE INICIO			NO CAMBIA LA ESCALA: SINO DE INICIO REVISION: SINO DE INICIO	
OBJETO:	NOMBRE:	FECHA:	MATERIAL:		ESPESOR:		
VER:							
APROB:							
FASE:							
CALE:							
N.º DE DIBUJO UNIT Drafts			SINO DE INICIO SP SEALED		A3		
ESCALA: 2:1			HOJA 1 DE 1				

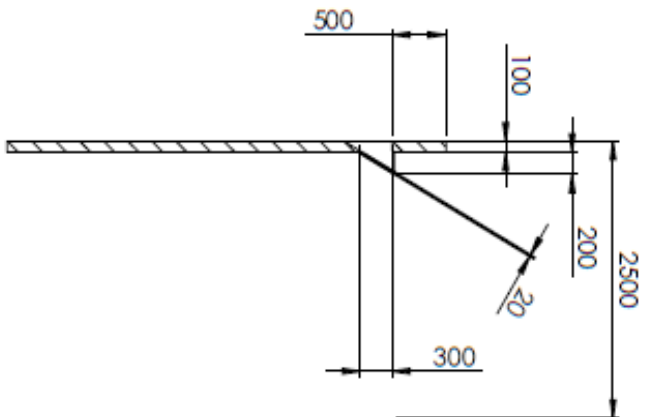
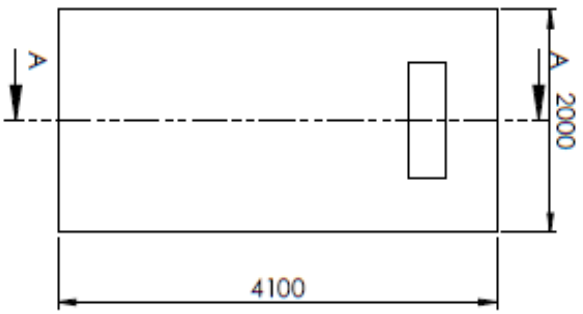


SINOZ ENCAIXA LO CONTINHO		ACABADO:		REBARBA 1		NO CARRETA ESCOVA		REGIÃO	
LAC CORAS DE DUREZA EN MM				BORRACHA		BORRACHA			
ACABADO SUPERFICIAL:				VIVAS					
CORREÇÃO:									
ANGULAR:									
DELLI	NOME	RENDA	TECNA					TÍTULO	
VERE								SP HALF	
ANSEL								UNIT Drafts	
FAIR								N.º DE DESENHO	
CAID								ESCALA: 1:1	
								A3	

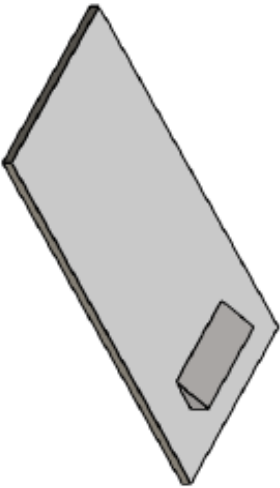


SI NO SE INDICA LO CONTRARIO: LAS COTAS SE ENTENDEN EN MM			ACABADO: ACABADO SUPLENTE TOLERANCIAS LITRALES ANGULARES			ENSAMBLAR Y CORTAR ANTES DE VIVIR		
DETALLE	NOVASE	RESMA	FECHA					
VERE								
APROB.								
PAIS								
CAUD.								

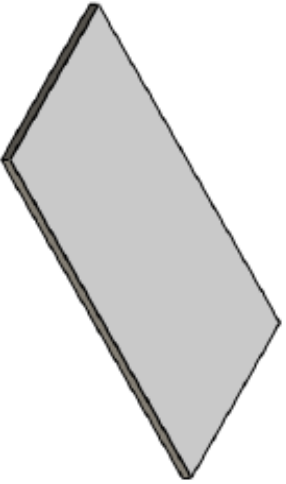
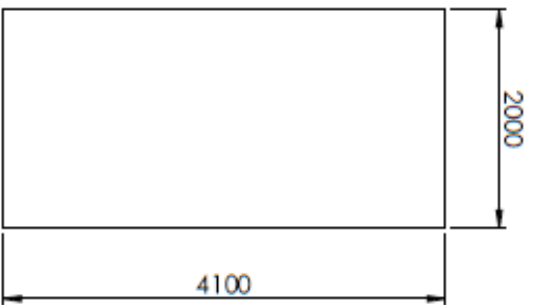
NO CABER LA ESCALA		SERVIDOR	
TITULO			
SP QUARTER			
N° DE DIBUJO		BOCALA(2)	
UNIT Drafts		NOVA 1 DE 1	



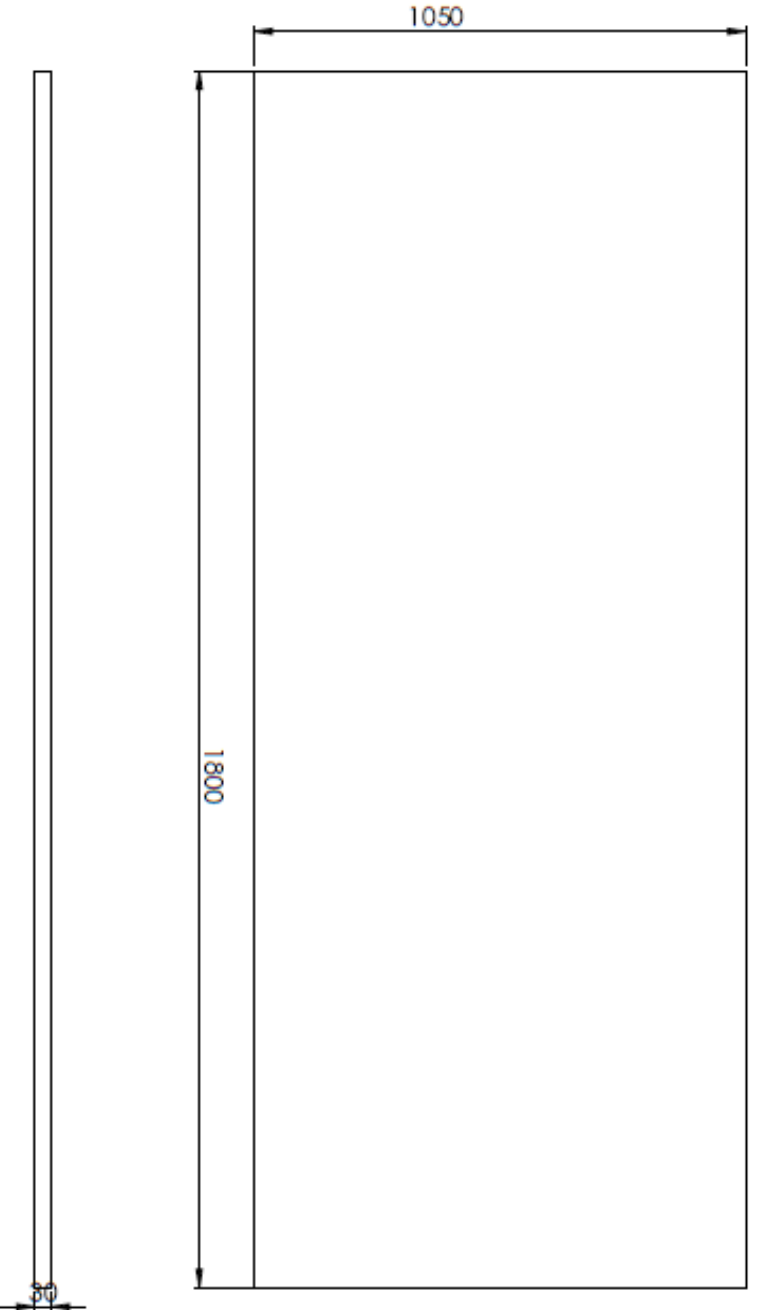
SECTION A-A



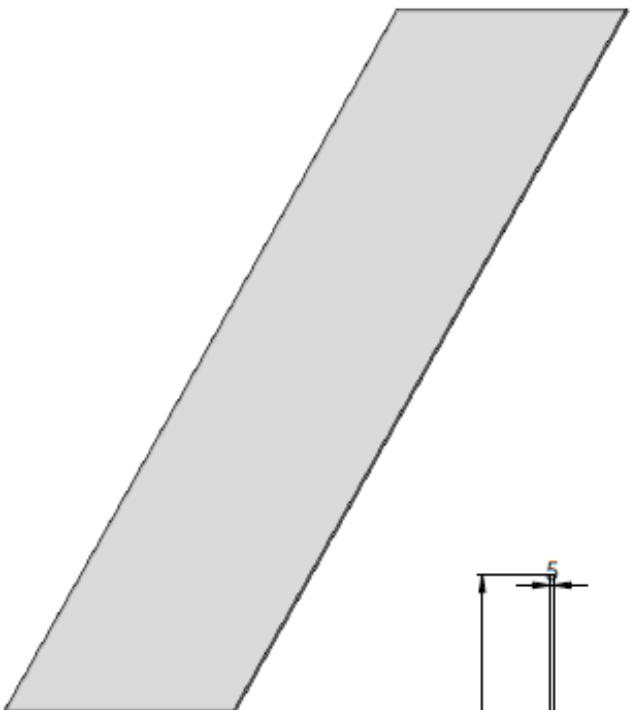
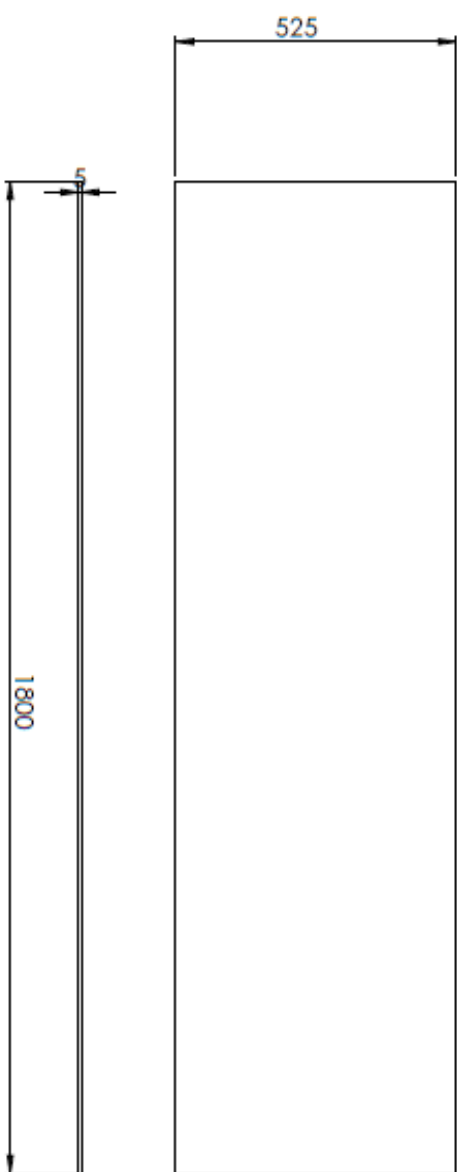
SINO SE INDICA LO CONTRARIO: LAS COTAS SE ENTENDEN EN MM		ACABADO:		REBASAR Y ROMPER ARETAS VIVAS		NO CAMBIAR LA ESCALA		ERRORES	
ACABADO SUPERFICIE: TOLERANCIAS									
UNIDAD: MÓDULO:									
DELLI	NOMBRE	FECHA	FECHA			TÍTULO			
VISE						SP ROOF			
APROB						UNIT Drafts			
PAIS						Nº DE DIBUJO			
CALEB						ESCALA: 2/3		HOJA 1 DE 1	
						A3			



SI VO SE INICIA LO CONTRATO: LAS COTAS SE EXPRESAN EN MM		ACABADO: ACABADO SUPERFICIAL: SOBRANCIAS: ANGULOS		RESALDA T: ROWER ASISTE VIVAS		NO CAMBIA LA ESCALA		ENSOCHO	
DIBUJO: VER: ANOT: PAIS: CALD.	NOMBRE: FECHA: FECHA: FECHA: FECHA:	MATERIAL: PESO:	TITULO: SP FLOOR			N° DE DIBUJO: UNIT Drafts		ESCALA: 1:1 HOJA 1 DE 1	
							A3		

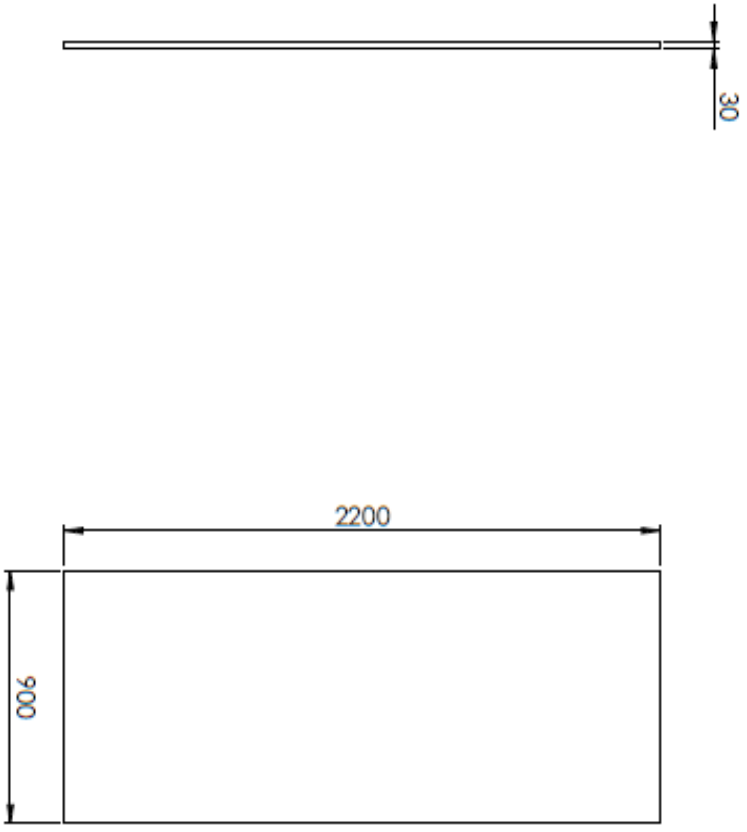


SINO SE INDICA LO CONTRARIO:		ACABADO:		ESTADOS T	
LADO DE DENTRO EN MAY				LADO DE FUERA EN MAY	
TOLERANCIA:				TOLERANCIA:	
LINEA:				LINEA:	
ANGULO:				ANGULO:	
DELL.	NOVIER	FINA	TECHA		
VERE.					
ANCHO.					
PAB.					
CAED.					
MATERIA:			MATERIA:		
PISO:			PISO:		
NO CAMBIA EN BOLA		EN BOLA			
Nº DE BOLA		TITULO			
UNIT Drafts		SP HWINDOWS			
BOLAS		HOLA 1 DE 1		A3	

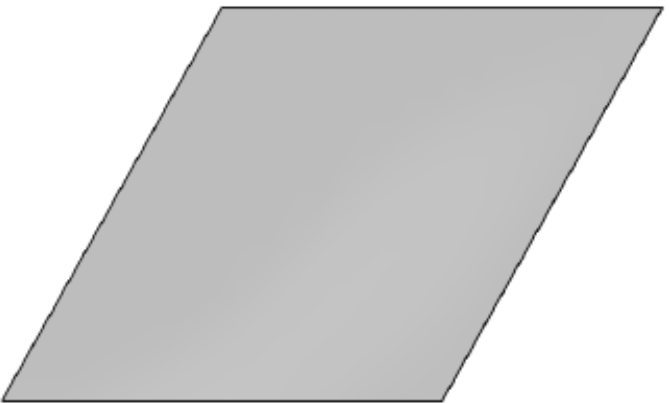
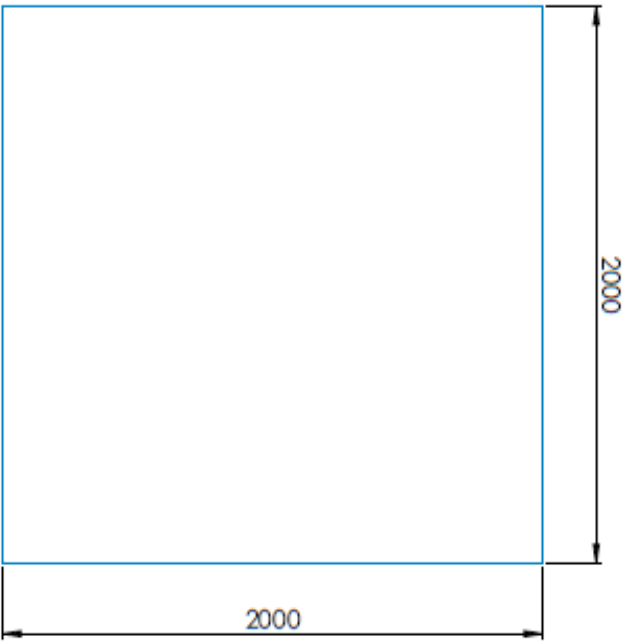


SIN ORDENAR LO CONTIENE: ACABADO DE ENTORNO EN MM ACABADO DE ENTORNO EN MM TORNILLAS UNDA ANGULARES		ACABADO:		REJALAR + ENCAPER METAL VINIL	
DELLI	NUMER	REMA	FECHA		
VITE					
APORTE					
FAIR					
CALID				MATERIAL:	
Nº DE DIBUJO			Nº DE DIBUJO		
UNIT Drafts			UNIT Drafts		
A3			A3		
Escala: 2:1			Escala: 2:1		
HOJA 1 DE 1			HOJA 1 DE 1		

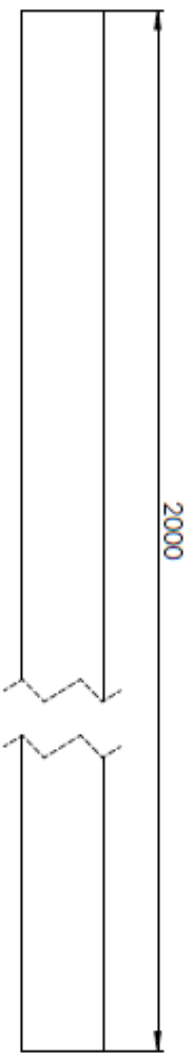
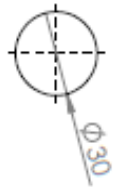
SP QWINDOWS



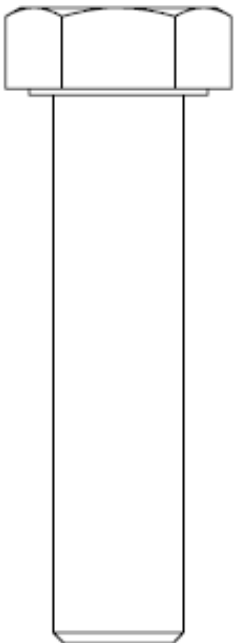
PROYECTO: [] LOCALIDAD: [] CLIENTE: []		ACABADOS: PINTURA: [] VIDRIO: []		ESPECIFICACIONES: MATERIAL: [] COLOR: []	
DESCRIPCIÓN: SP DOOR	MATERIAL: []	COLOR: []	MEDIDAS: ANCHO: [] ALTO: []	TIPO: []	OBSERVACIONES: []
N.º DE DISEÑO: UNIT Drafts			ESCALA: []		
A3			HOJA 1 DE 1		



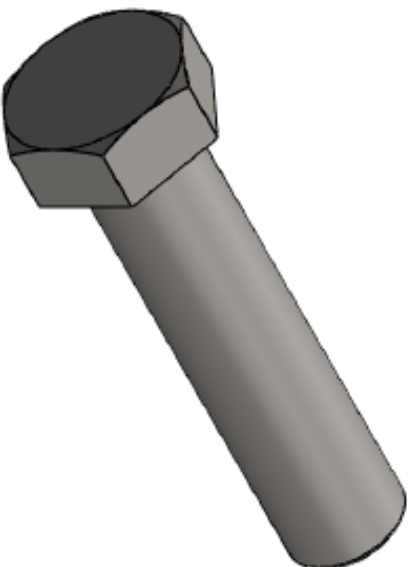
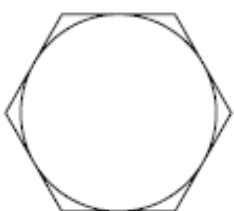
SINO DE NOTICIA LO CONTRARIO				ACABADOS				ESPECIAS T				NO CAMBIETIA DICALA		ENGLISH			
ACABADO DE ESPERAN EN MAR								COVER MEDIA									
TOLERANCIAS								VIVA									
LINEA:																	
ANGULARES																	
DELLI	NUMBER	REMA	RECHA	RECHA													
VERE																	
ANCOE																	
TABE																	
CALE																	
MATERIAL:												N.º DE DIBUJO		DESCRIPCION		MOLTA DE T	
												UNIT Drafts		SHADE		A3	
PESO:												DESCRIPCION		MOLTA DE T			



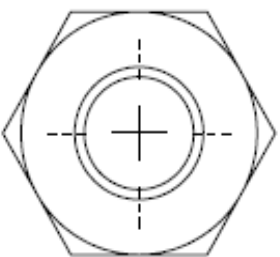
SINO ZE INDOCA LO CONTRARIO LAS COTAS SE ENTENDEN EN MM ACABADO SUPERFICIAL: TOLERANCIAS: UNIDAD: MDS/DINAE			ACABADO: TITULO:			ESTADOS T: POWER ASBTS VMAE			NO CAMBIE LA ECHUA ENVIDIA		
DBLU VISE APORTE PAIE CALD	NOMBRE MATERIAL: PISO:	FORMA MATERIAL: PISO:	TERCIA MATERIAL: PISO:	MATERIAL: PISO:	MATERIAL: PISO:	MATERIAL: PISO:	MATERIAL: PISO:	MATERIAL: PISO:	MATERIAL: PISO:	MATERIAL: PISO:	MATERIAL: PISO:
SHADE POLE						UNIT Drafts					
A3						A3					



M12 PIN



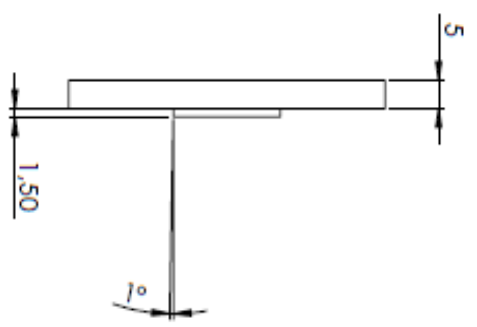
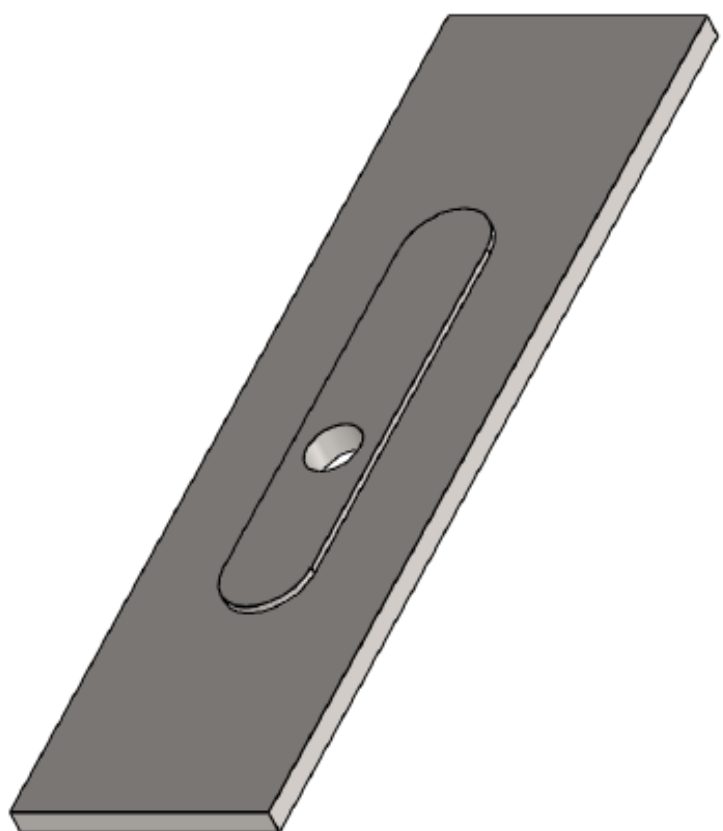
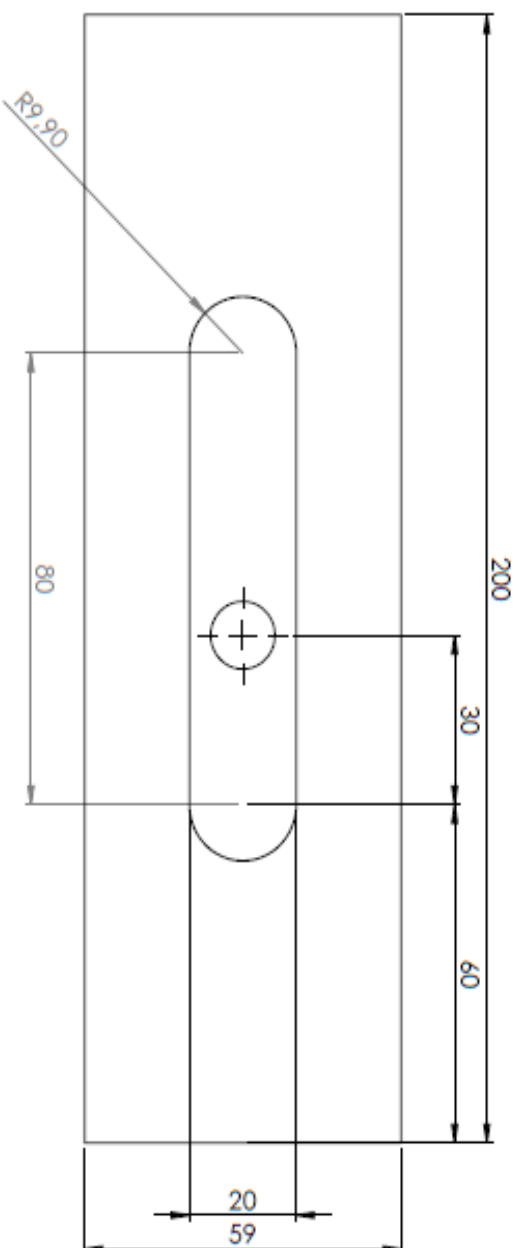
SI NO SE INDICA LO CONTRARIO: LAS COTAS SE DIBujan EN MM ACABADO SUPERFICIAL: SOLAMENTE LIMPIO ANODADO		ACABADO:	REBARDAS: ROMPER ARISTAS VIVAS	NO CAMBIAR LA ESCALA	ENGLISH
DETALLE	NOVADRE	RESMA	TRICIA	TITULO	
VERE				N.º DE DIBUJO UNIT Drafts	
APROB.					
PAER					
CAUD.					
				PIBOR	ESCALA: 2/3
					HOJA 1 DE 1
					A3



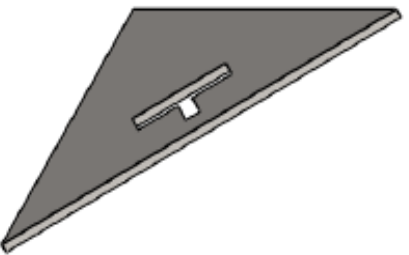
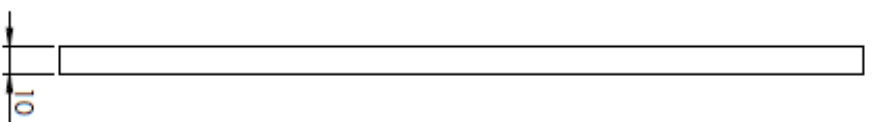
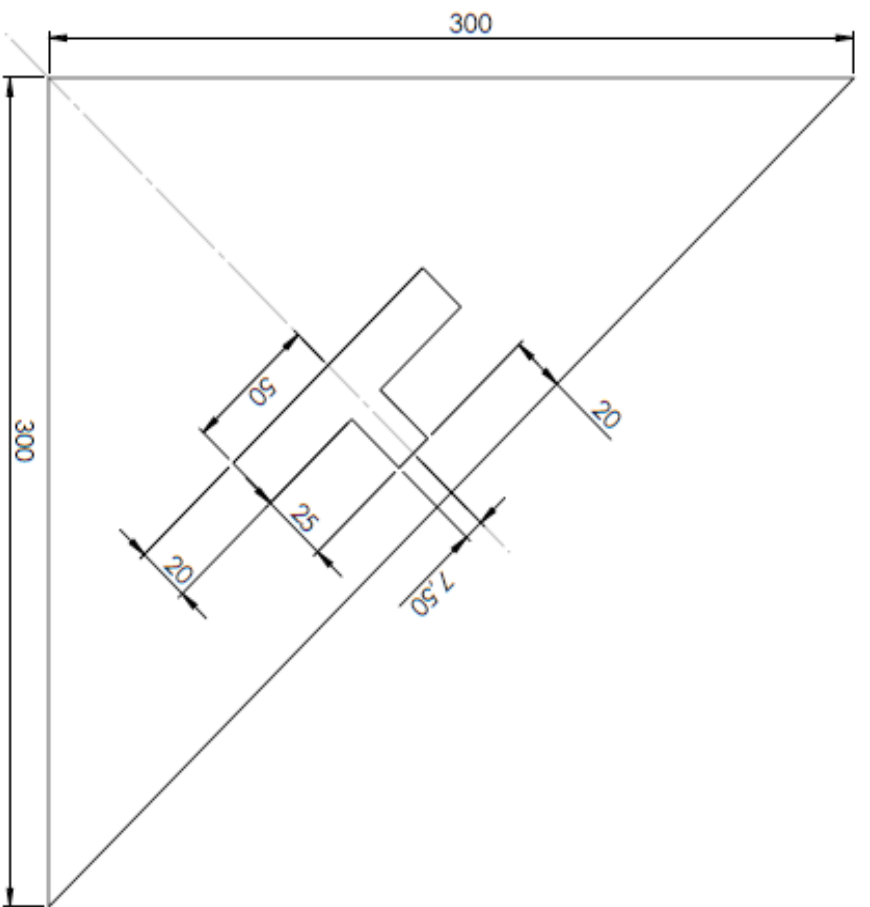
M12 BOLT



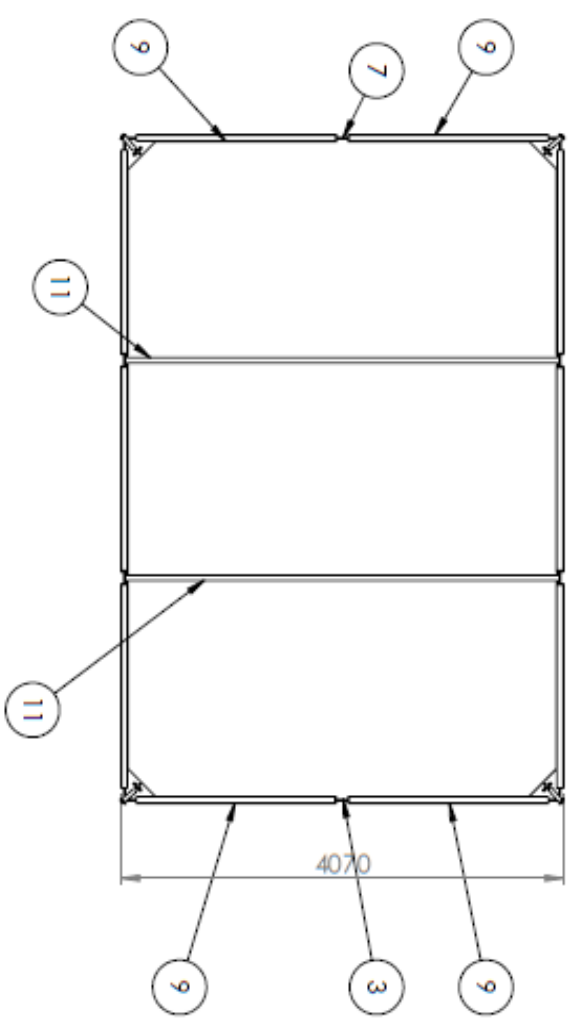
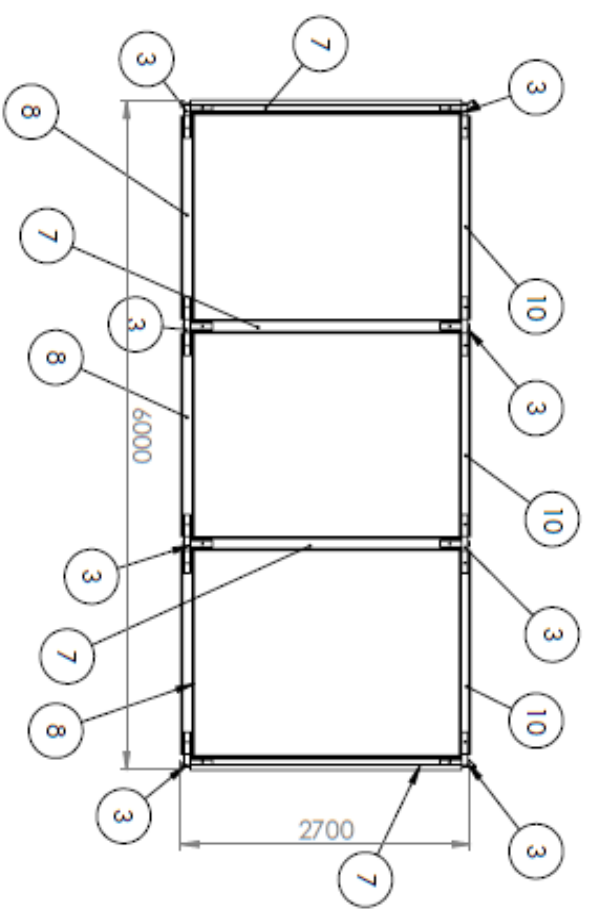
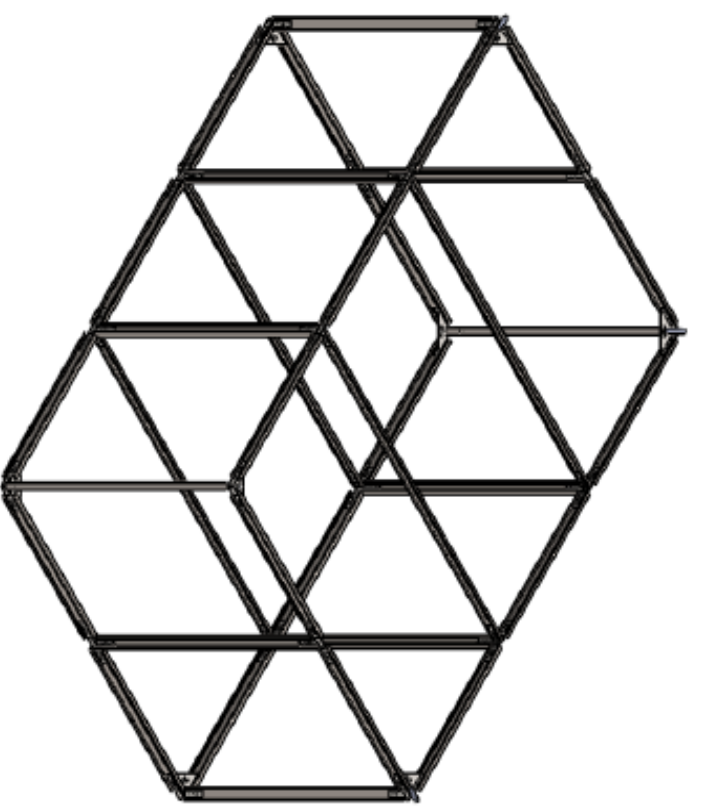
SI NO SE INDICA LO CONTRARIO: LAS UNIDADES SON EN MILIMETROS. ACABADO SUPERFICIAL: ACABADO EN BLANCO. TOLERANCIAS: LINEALES: ANGULARES:			ACABADO:	REVISIÓN Y COMPROBACIÓN VIVAS	NO CABE LA ESCALA	VERSION
DEBILIT.	NOMBRE	FECHA	FECHA		TÍTULO: JOINT BOLT	
VERIF.						
APROB.						
PAIS.						
CAJED.						
				ARTICULO:	N.º DE DIBUJO	UNIT Drafts
				PROJ.	ESCALA: 1:1	
						A3



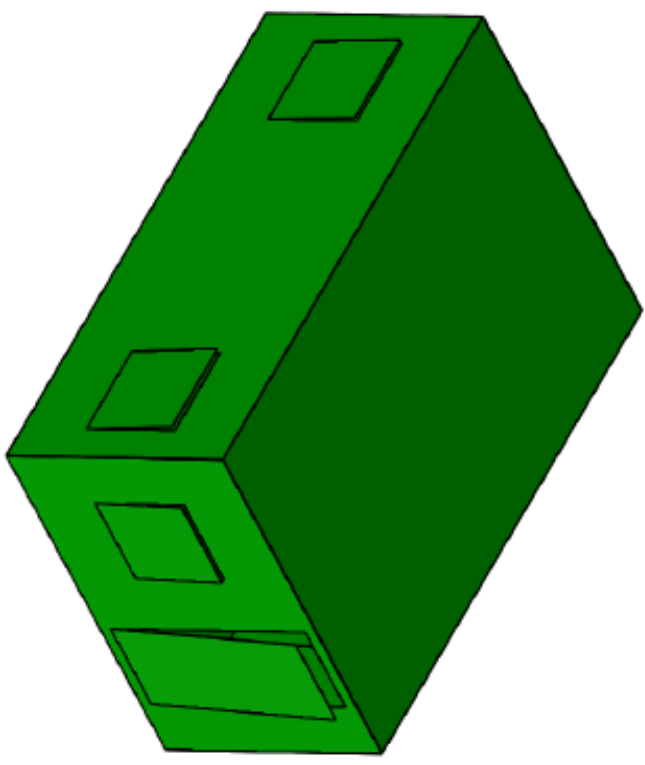
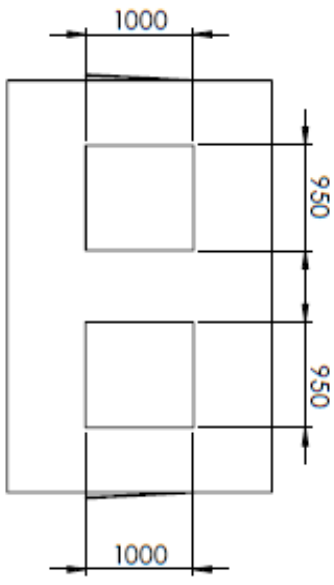
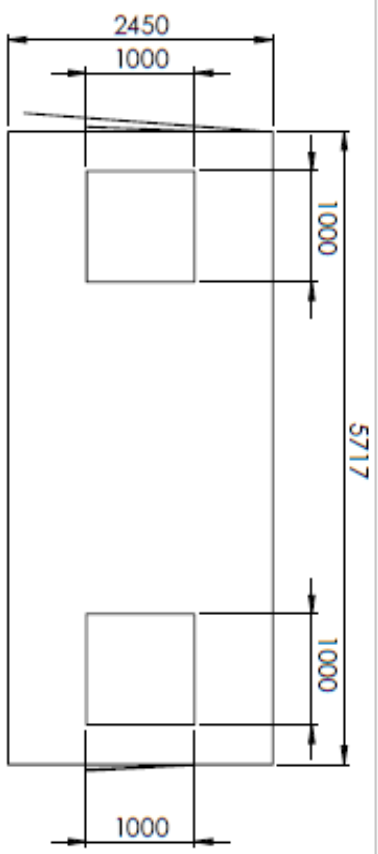
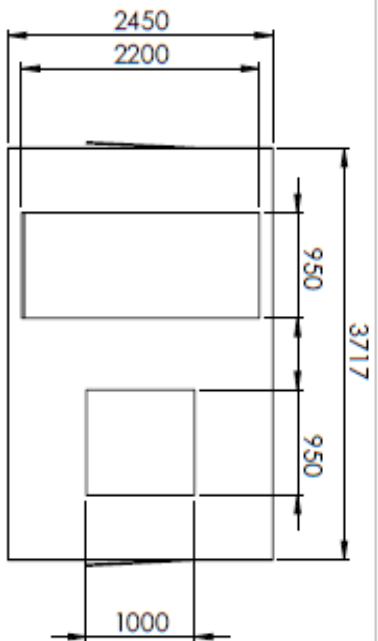
SINO ZE INDICA LO CONTINHO: LAS CORTAS DE DISEÑOS EN MM		ACABADO:		REMARKS * ROMPER A ESTAS VIVAS		NO CAMBIAR LA ESCALA		ENGLISH	
ACABADO SUPERFICIAL: ACABADO ANGULAR									
NOMBRE		FIRMA		FECHA		MATERIAL:		TITULO	
DISEÑO								JOINT PLATE	
VERIF.									
APROB.									
PAIS:									
CALID.								Nº DE DISEÑO	
								UNIT Drafts	
								A3	
								BOCAL:11	
								HOLA 1 DE 1	



DISEÑO TÉCNICO LO CONTRIBUYÓ: LAS COTAS DE ESTEREA EN MM ACABADO SUPERFICIAL: TOLERANCIAS: LINEAL: ANGULAR:			ACABADO: FECHA: MATERIAL: PESO:			ESTEREA Y BOMBAS AERIAS VIVAS			NO CAMBIE LA ESCALA		REVISION	
DIBUJOS: VISTAS: APUNTES: PAISES: CALIBRO:			NOMBRE: PUESTO: FECHA: MATERIAL: PESO:			TITULO: CORNER PLATE			N° DE DIBUJO: UNIT Drafts		A3	



SI NO SE INDICA LO CONTRARIO: LAS COTAS SE DIBUJAN EN MM ACABADO SUPERFICIAL: ENTIBRANDOSE		ACABADO:	REBARBAR 1° DOWNER ABRAS VIVAS	NO CAMBIA LA ESCALA	ENGLISH
TITULO: STRUCTURE UNIT Drafts	N° DE DIBUJO: UNIT Drafts	ESCALA(S): 1:1	MATERIAL: METAL	PESO: 0	A3
DETALLE: VISTA: APROX: PAIS: CALD:	NOMBRE: FECHA: TIPO: MATERIAL:	FECHA: TIPO: MATERIAL:	MATERIAL: METAL	PESO: 0	A3



SINO ZE INKALA LO CONTINHO		ACABADO:		REBARBAR E	
LAE COTIAZE DRESEAN BI MM				ROUPTE AERTAS	
ACABADO SUPERICIAL:				VIVAC	
SOLBANKANCAE:					
LINDIC:					
ARTIDUALS:					
DEBIL:	NOME:	FECHA:	FECHA:	TITULO:	
VISE:				NO CAMBETIA BOCUA	
APROB:				ENGLISH	
FAER:					
CAIDA:					
				MATERIAL:	
				PREC:	
				BSCALAZI	
				N.º DE DIBUJO	
				UNIT Drafts	
				A3	
				HOLA 1 DE 1	

TENT CANOPY

UNIT Drafts

A3