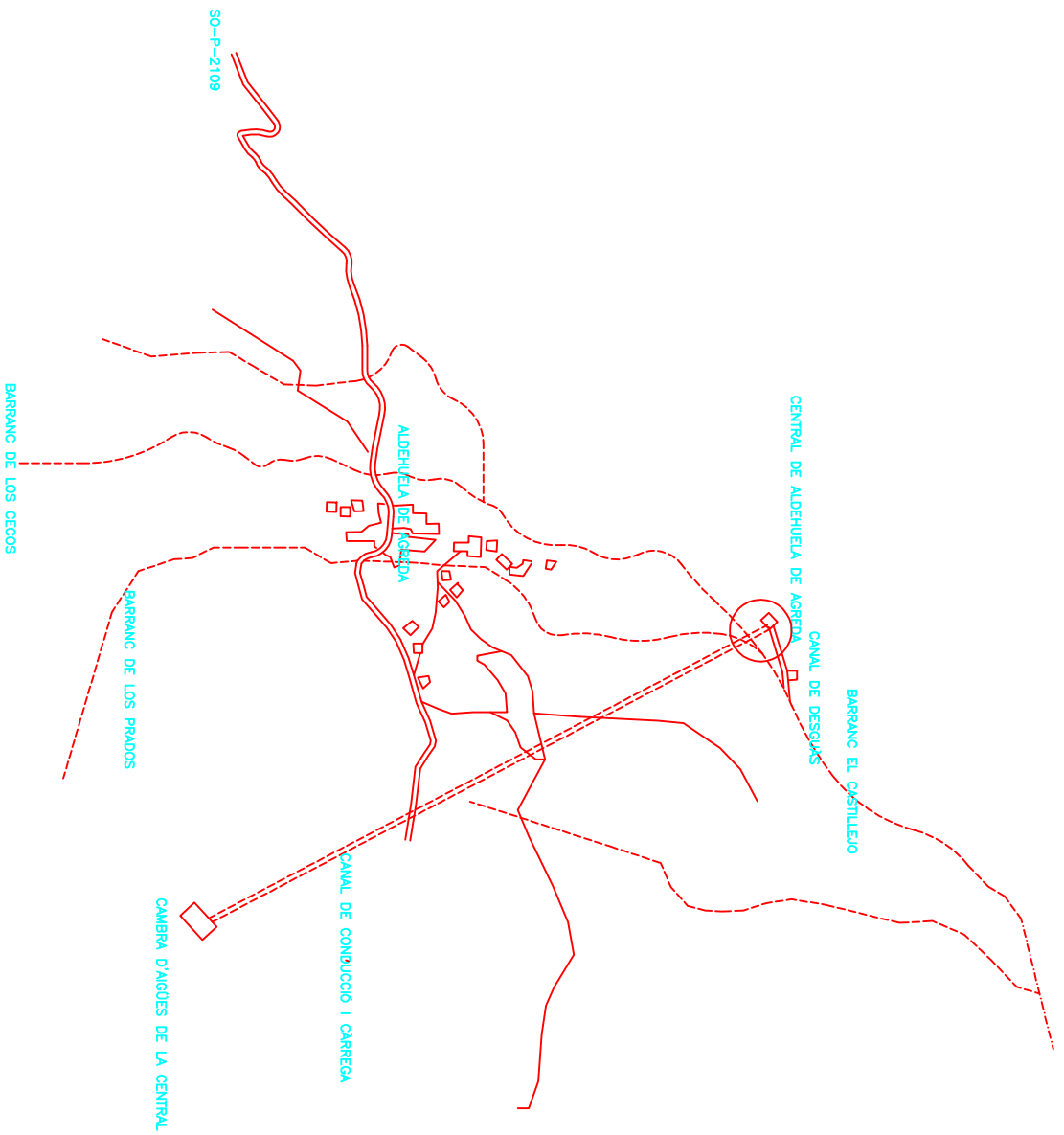
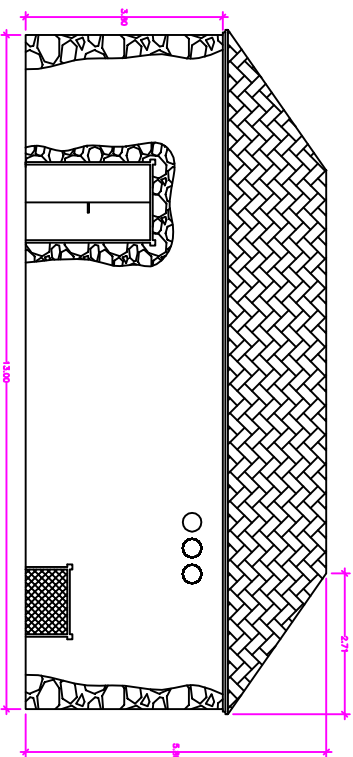


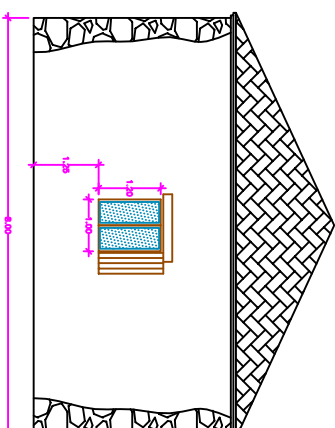
JOSEP MARIA CARRERA OLIVERA	DATA	SOL·LICITANT	Títol del Projecte	Plànol N° 1
Enginyer tècnic Industrial	01/06/2015	ENG. ORGANITZACIÓ INDUSTRIAL	Estudi de viabilitat d'una minicentral hidroelèctrica de producció elèctrica (Añón de Ageda)	Escola N/A
			Títol plànol	EMPLAÇAMENT



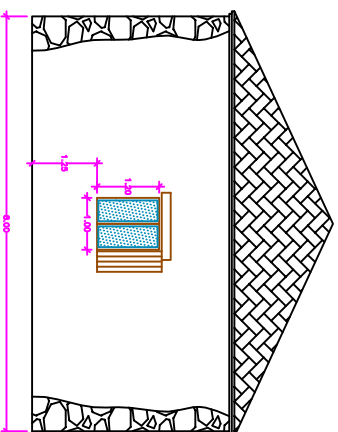
JOSEP MARIA CARRERA OLIVERA	DATA	SOL·LICITANT	Títol del Projecte	Plani Nº 2
Enginyer tècnic Industrial	01/06/2015	ENG. ORGANITZACIÓ INDUSTRIAL	Estudi de viabilitat d'una minicentral hidroelèctrica de producció elèctrica (Aledhuela de Agreda)	Escola N/A
Títol plànol			SITUACIÓ GENERAL	



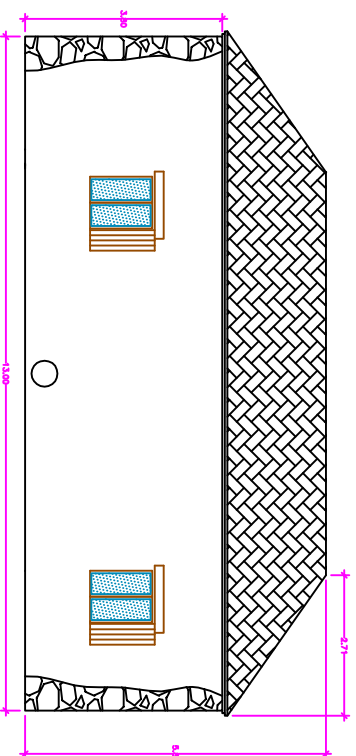
FAÇANA NORD



FAÇANA EST

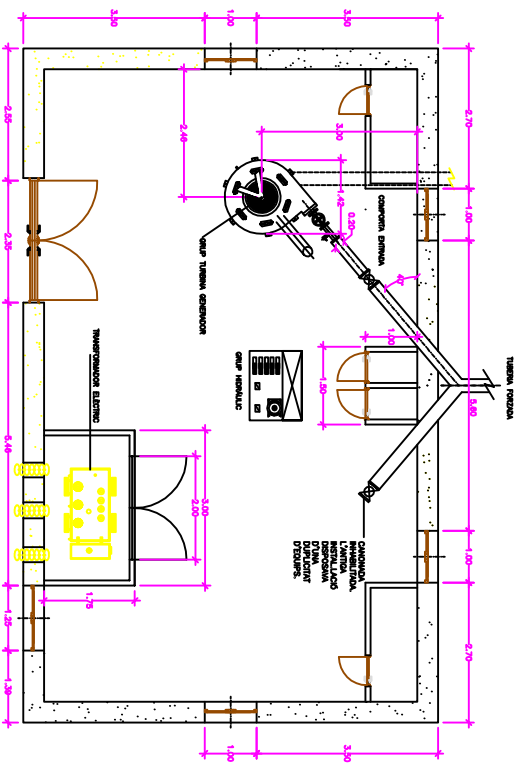


FAÇANA OEST



FAÇANA SUD
(Vista al barranc EI
Castillejo)

JOSEP MARIA CARRERA OLIVERA	DATA		SOL·LICITANT	Títol del Projecte	Planoi Nº 3
Enginyer tècnic Industrial	01/06/2015	ENG. ORGANITZACIÓ INDUSTRIAL	Estudi de viabilitat d'una minicentral hidroelèctrica de producció elèctrica (Adehueta de Agreda)	FAÇANA EDIFICI CH ALDEHUELA DE AGREDA	Escola 1/100



JOSEP MARIA CARRERA OLIVERA
 Enginyer tècnic Industrial

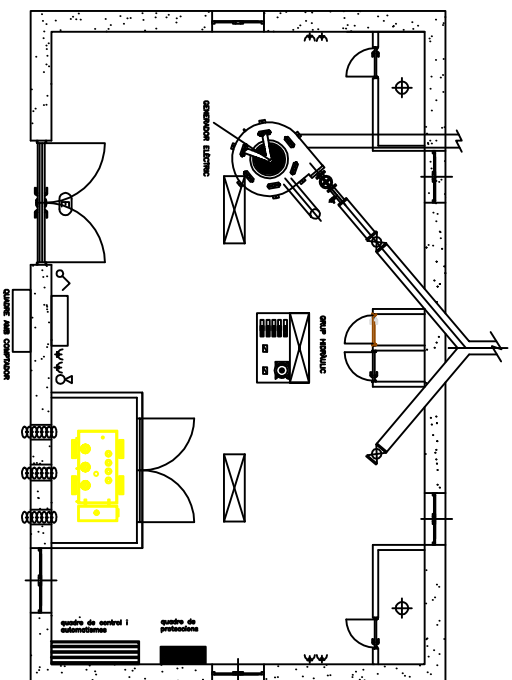
DATA
 01/06/2015

SOL·LICITANT
 ENG. ORGANITZACIÓ INDUSTRIAL

Títol del Projecte
 Títol plànol

Estudi de viabilitat d'una minicentral hidràulica de producció elèctrica (Adehuat de Agredó)
 PLANTA

Plànol Nº 4
 Escala 1/100



LLEGENDA DE INSTAL·LACIÓ CONTRA INCENDIS	
	LLUM D'EMERGENCIA
	LLUM DE SENYALITZACIÓ
	EXTINTOR D'ERFICACIA 21A-113B

LLEGENDA DE INSTAL·LACIÓ ELECTRICA	
	QUADRE DE CONTROL I AUTOMATISMES
	QUADRE DE PROTECCIONS
	GRUP HIDRAULIC DE 1'5 CV
	GENERADOR SINCRON DE 95 KVA

LLEGENDA DE INSTAL·LACIÓ ELECTRICA	
	QUADRE GENERAL DE DISTRIBUCIÓ ELECTRICA
	FLUORESCENTS DE 2x36 W 220V
	PRESES QUADRE 16 A 2P+T
	PRESES QUADRE 16 A 3P+T
	INTERRUPTOR SENZILL DE 10A
	LLUM DE SOSTRE

JOSEP MARIA CARRERA OLIVERA
Enginyer tècnic Industrial

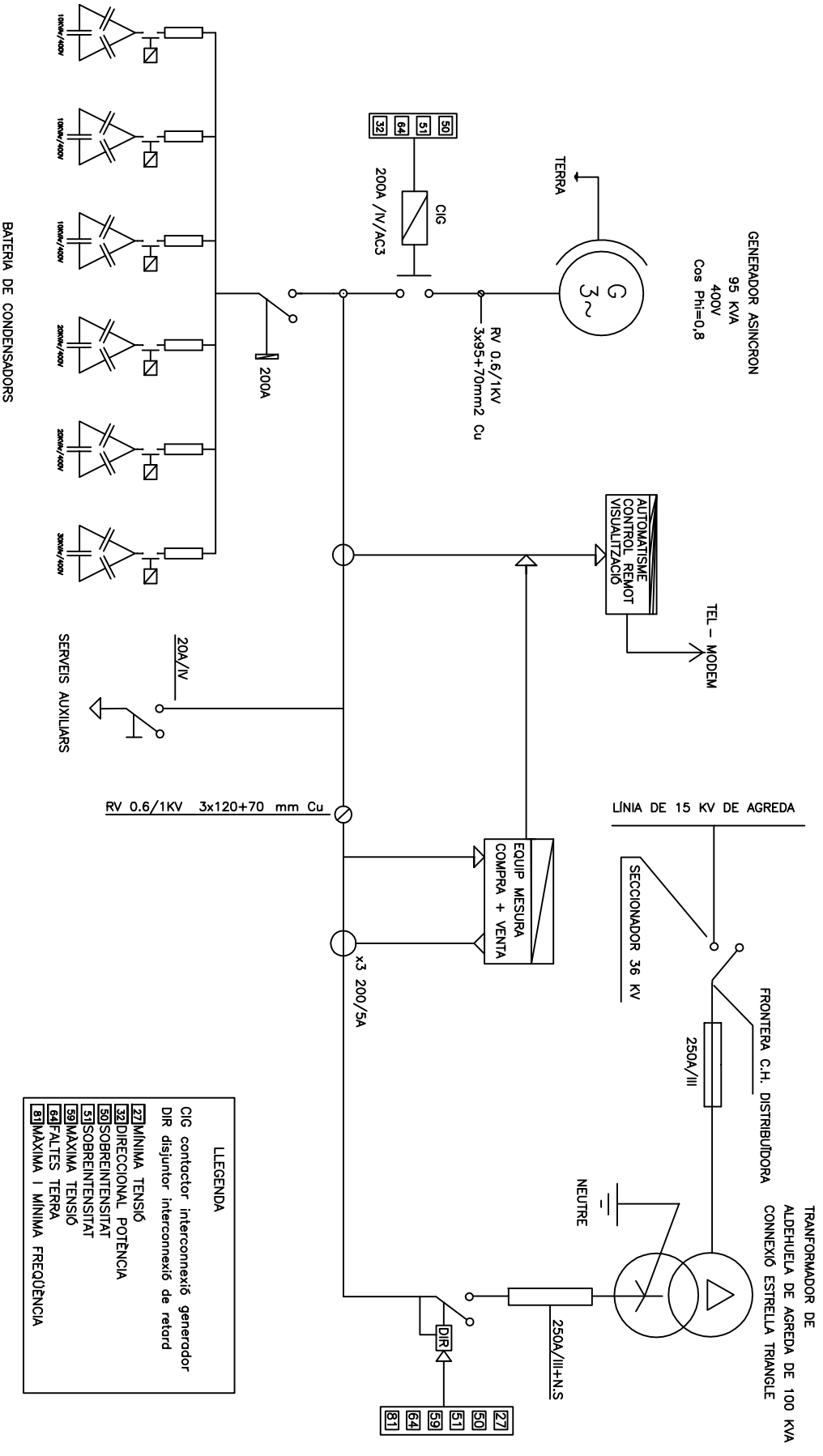
DATA
01/06/2015

SOL·LICITANT
ENG. ORGANITZACIÓ INDUSTRIAL

Títol del Projecte
Títol plànol

Estudi de viabilitat d'una minicentral hidràulica de producció elèctrica (Adehuat de Agredó)
INSTAL·LACIÓ ELECTRICA INTERIOR

Plànol Nº 5
Escala 1/100

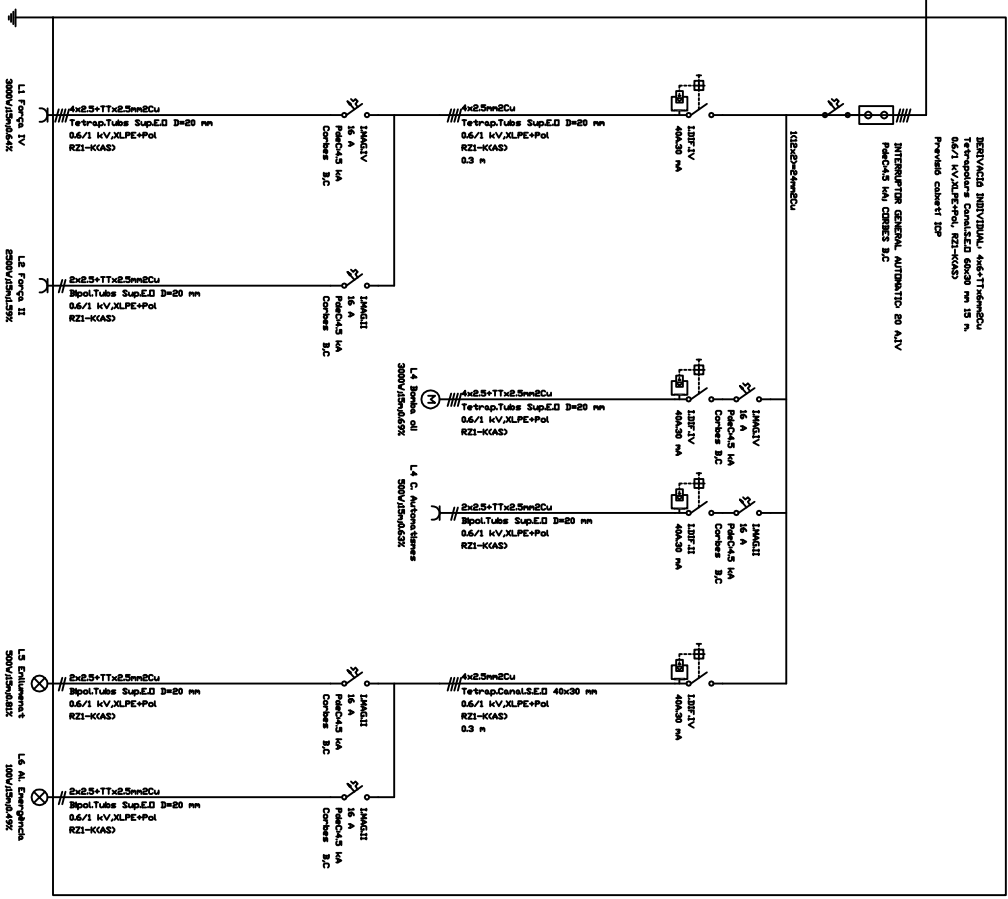


LLEGGENDA

27	MINIMA TENSIO
32	DIRECCIONAL POTENCIA
50	SOBREINTENSITAT
51	SOBREINTENSITAT
59	MAXIMA TENSIO
64	FALTES TERRA
81	MAXIMA I MINIMA FREQUENCIA

JOSEP MARIA CARRERA OLASINA Enginyer tècnic Industrial	DATA 01/06/2015	SOL·LICITANT ENG. ORGANITZACIÓ INDUSTRIAL	Títol del Projecte Estudi de viabilitat d'una minicentral hidroelèctrica de producció elèctrica (Aldhuela de Agreda)	Plànol Nº 6
			ESQUEMA UNIL·LAR INTERCONNEXIÓ COMPANIA ELÈCTRICA	Escala N/A

Quadre General de
Serveis Auxiliars



JOSEP MARIA CARRERA OLIVERA	DATA	SOL·LICITANT	Títol del Projecte	Plànol Nº 7
Enginyer tècnic Industrial	01/06/2015	ENG. ORGANITZACIÓ INDUSTRIAL	Estudi de viabilitat d'una minicentral hidroelèctrica de producció elèctrica (Adeuador de Agredó)	Escala N/A
			Títol plànol	
			ESQUEMA UNITARI SERVEIS AUXILIARS	