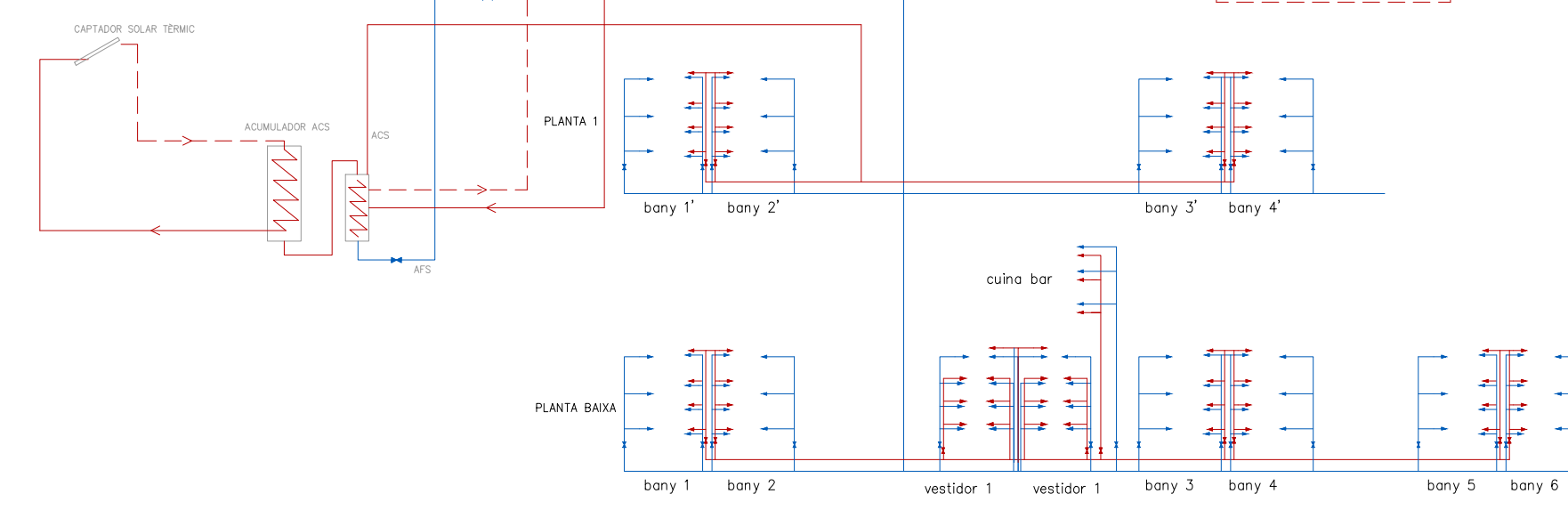
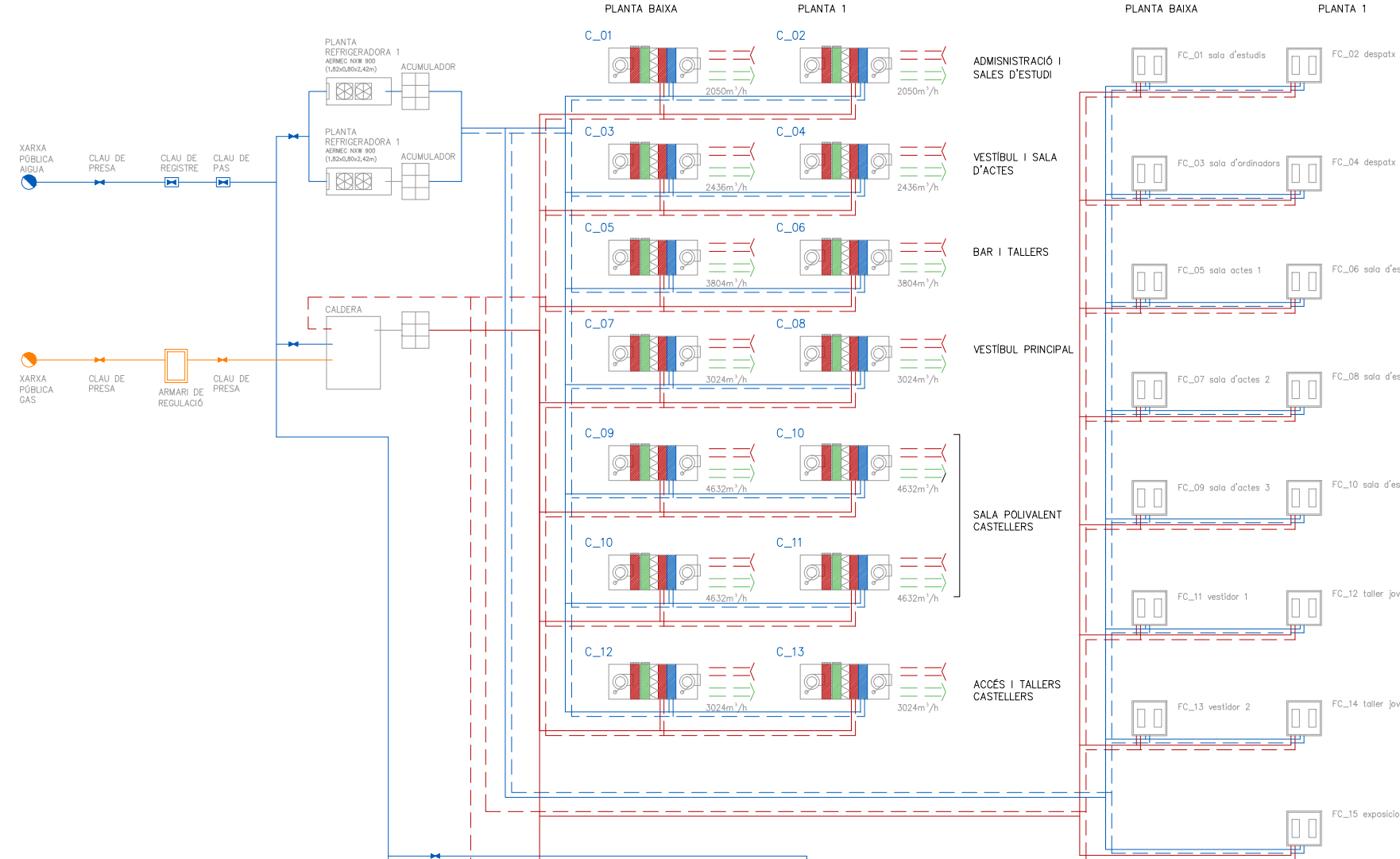


El Centre Cívic necessita subministrament d'aigua, gas, electricitat i telecomunicacions així com xarxes de clavegueram. Aquest subministre es fa a partir de les xarxes públiques de Sant Vicenç dels Horts. Caldrà portar tots els conductes des de la Carretera de Sant Boi fins al projecte.

El projecte es pot dividir en dues parts: el cos d'equipament i el cos d'habitatge. L'equipament disposa d'una càmera tècnica a una de les façanes que permet la situació d'instal·lacions i maquinària del projecte de manera que totes són perfectament registrables. El cos de l'equipament s'organitza de manera centralitzada des d'una àrea on es situen totes les sales d'instal·lacions i es distribueixen en forma d'espina; els climatitzadors i els corresponents conductes es situen a la cambra tècnica d'una de les façanes i els tubs de subministrament d'aigua i gas es situen al paviment tècnic.

Al cos d'habitatge es disposen comptadors independents per millorar el control d'energia individualment i s'utilitza un sistema de climatització basat en radiadors distribuïts en un circuit bitubular.

ESQUEMA EQUIPAMENT



ESQUEMA EDIFICI RESIDENCIAL+LOCALS

