

ELECTRICITAT:

El conjunt elèctric comptarà amb diferents instal·lacions que donaran servei a cada edifici i es gestionaran de forma independent. Degut al tamany del conjunt, inferior a 5.000m², no requereix seguir l'apartat DB HE 5 del CTE. Tot i que tindria sentit abastir la posició i la orientació de l'edifici és bastant desfavorable de cara a rebre radiació solar.

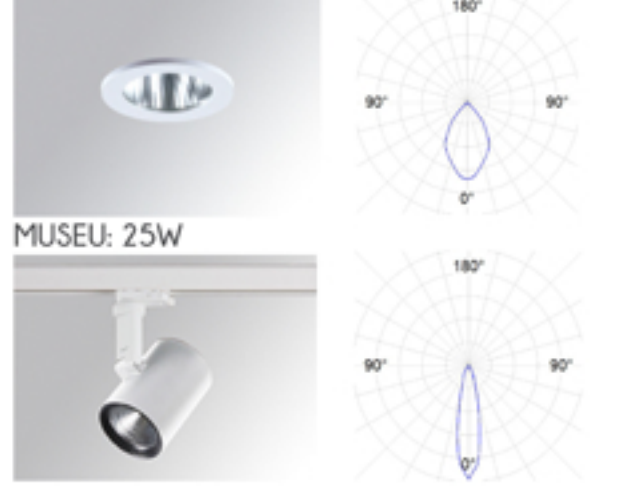
CÀLCUL DE LA POTÈNCIA INSTAL·LADA:

EDIFICI MUSEU:		4840Wx1,2= 5800W
Museu:	Luminàries	Aparells
Anxi:	35x20W	680W (monitors, altaveus, ordinadors, telecomunicacions)
Sala expo	3x11W	
Lavabos	16x20W	350 (monitors, altaveus, ordinadors)
Circulacions:	25x11W	5x11W
Sala d'actes:	15x34W	550W (equip de música, projector, canons, telecomunicacions)
Despatxos:	6x11W	
Aules:	36x18W	180W (projector, música)
Climatització:		470W

EDIFICI RESIDÈNCIA:		15200W
Habitacions:	Luminàries	Aparells
Zones comuns:	40x20W	10x350W (monitors, altaveus, ordinadors, telecomunicacions)
Circulacions:	35x20W	620W (ordinadors, altaveus, ventiladors)
Renovació d'aire:	18x11W	
Bugaderia:	4x18W	360W
Cuines:	12x18W	5200W (rentadores i asseccadores)
Sales:	4x20W	3200W
		240W

MODEL DE LLUMINÀRIES:

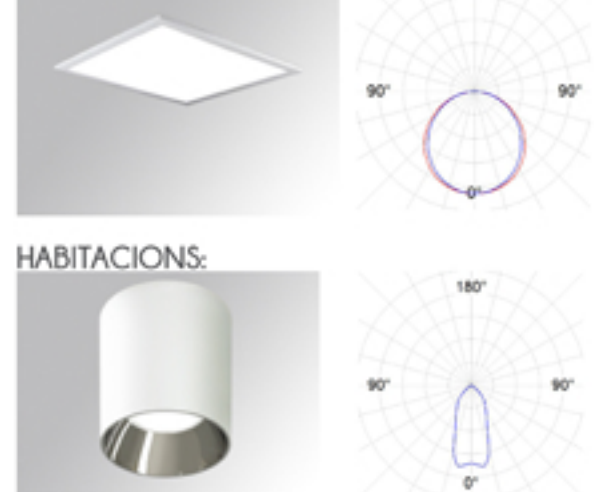
ESPAYS DE MANTENIMENT I CIRCULACIÓ: 11W



AULES I SALES:



SALA D'ACTES



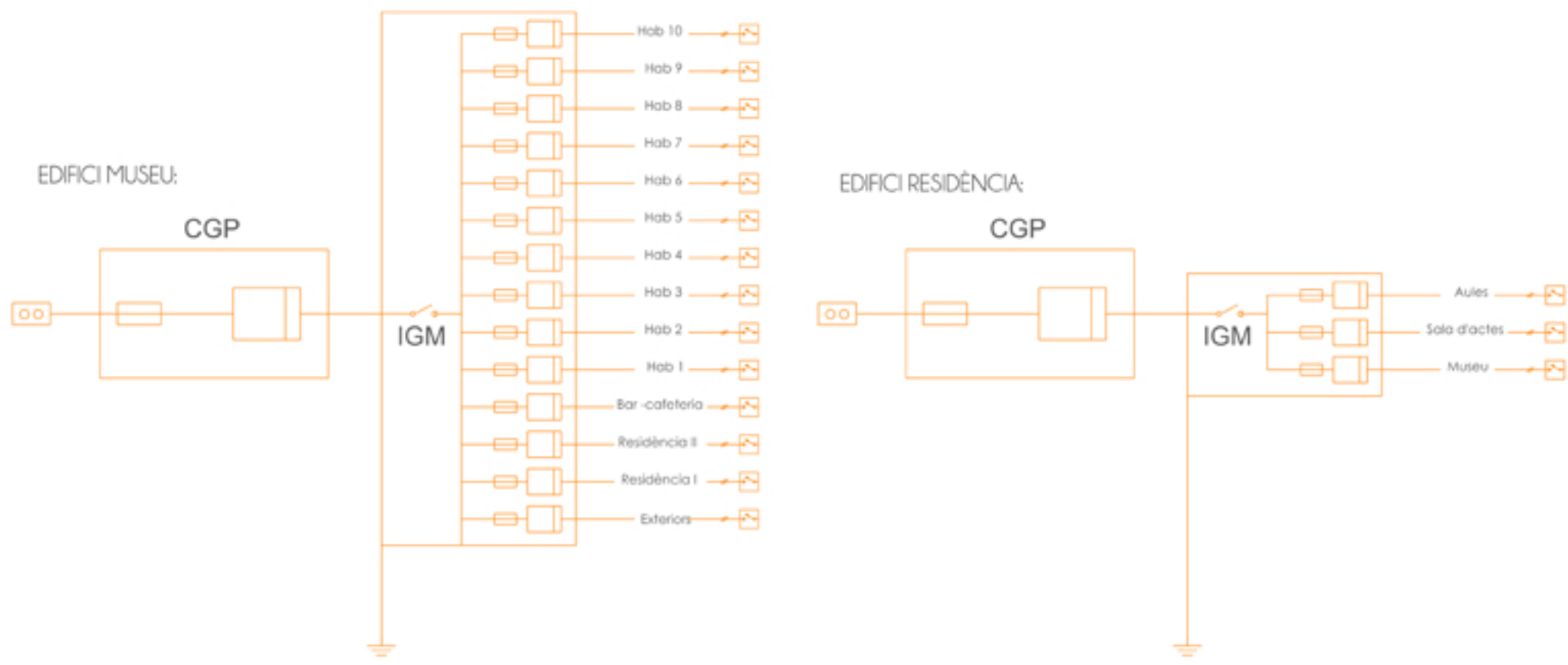
ZONES COMUNES:



HABITACIONS:



ESQUEMA UNIFILAR ELÈCTRIC



LLEGENDA:

- Interruptor
- Commutador
- Commutador de Creuament
- Pulsador
- Preses de Corrent 2P+T 10-16A 250V
- Quadre General
- Punt de Lum de Paret
- Punt de Lum
- Il·luminació Fluorescents
- Pulsador Timbre Habitages

PLANTA COTA 333,5



SUBMINISTRÉ D'AIGUA:

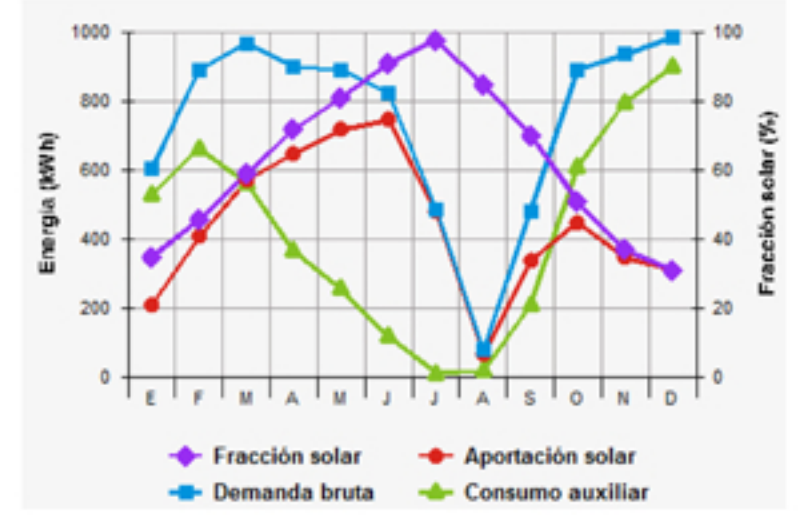
· AFS

DB HS 4 - SUBMINISTRÉ

La instal·lació no es pot veure afectada per cap focus de calor i ha d'anar per sota de qualsevol element que contingui dispositius elèctrics o de telecomunicacions. Als punts de consum la pressió mínima ha de ser almenys de 100 kPa per aixetes comuns i no pot superar en cap punt més de 500 kPa.

Dimensionat de canalitzacions segons taula 4.2 i 4.3:

Ramals principals	25mm
Ramals secundaris	20mm
Aiguera, vàter, dutxa	12mm
Aiguera, rentavaixelles i rentadora	20mm



· ACS

DB HE 4 CONTRIBUTIÓ SOLAR MÍNIMA

Aplicable per a tots els edificis nous amb una demanda d'ACS superior a 50l/dia.

Càlcul de la demanda d'ACS segons la taula 4.1:

Us de l'edifici	residència
Consum d'aigua 60º/persona	41l/dia
Num de persones	13
Demanda anual(l/dia)	533

Contribució solar mínima segons la taula 2.1:

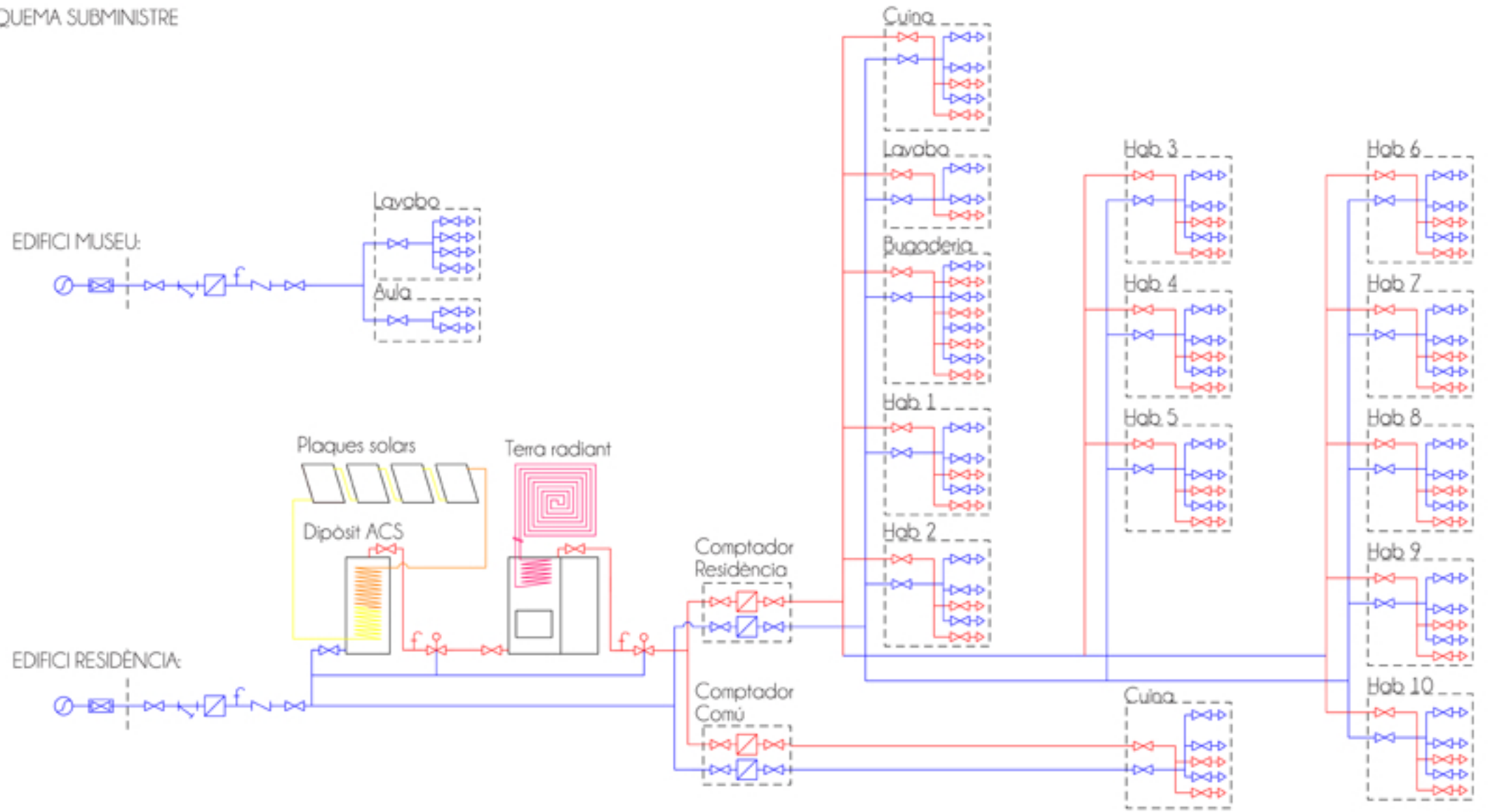
Demanda ACS	533l/dia
Zona Climàtica Gratallops	IV
Contribució solar mínima:	50%

Dimensionat del sistema de captació solar (CHEQ4)

Tipus de col·lector:	VITOSOL 200-T SP2A 1,5m2
Número de Captadors:	4
Demanda coberta:	59%
Volum del dipòsit:	800L



· ESQUEMA SUBMINISTRÉ



LLEGENDA:

- Xarxa Aigua Freda
- Xarxa Aigua Calenta
- Circuit Temsolar
- Clau de Pas
- Aixeta
- Xarxa General
- Clau de la Companyia
- Contador
- Filter
- Vàlvula de no-retorn

PLANTA COTA 336,5

