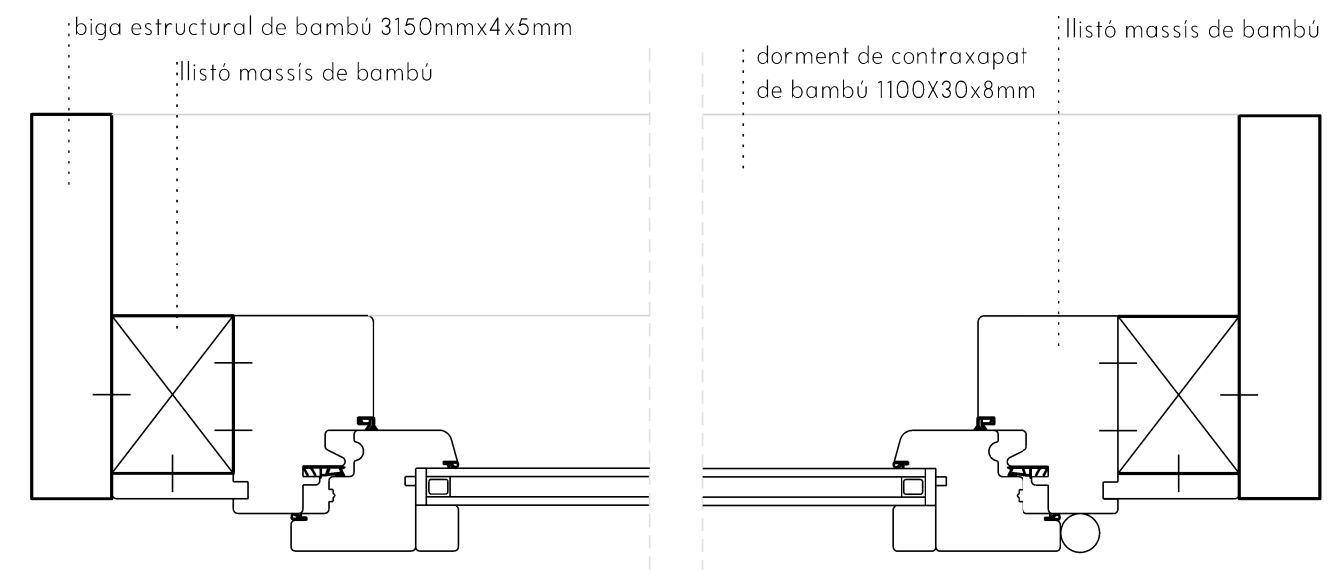
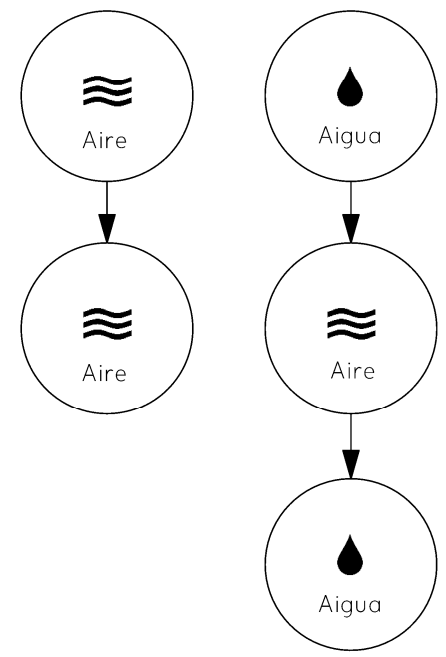
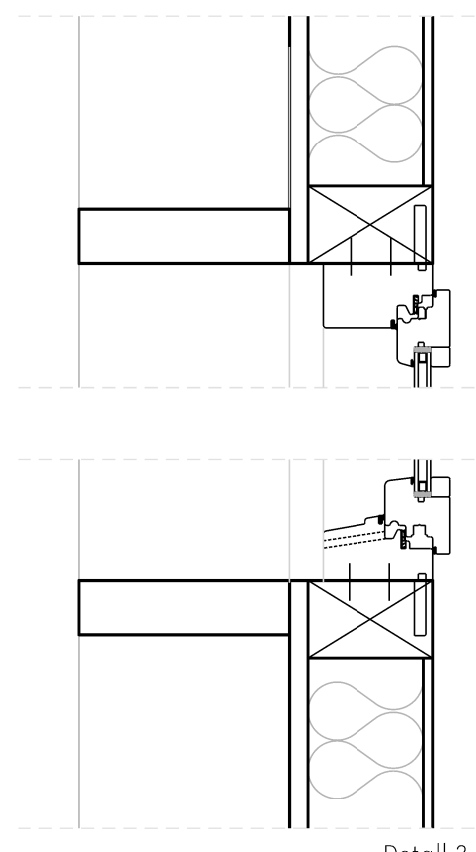


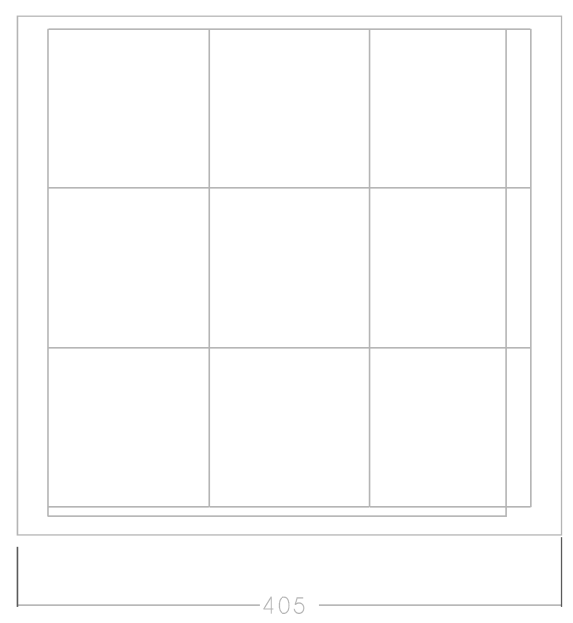
coberta passiva arotermo actiu



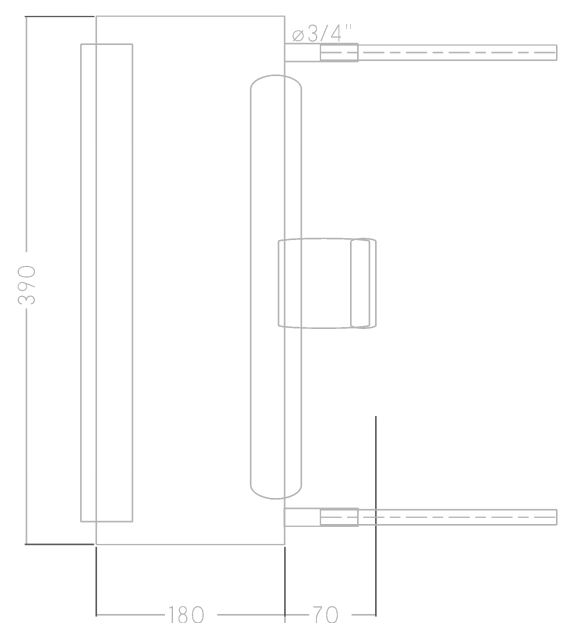
Detall 1 e 13



Detall 2



Aeroterm
Els aroterms ESCOTHEM fan circular l'aire a través d'una bateria alimentada per aigua (vapor, oli tèrmic o electricitat) realitzant l'intercanvi tèrmic i impulsant-lo a la instal·lació.



Aleta de alumini de 210 mm en plaques contínues i ondulades que augmenten la superfície d'intercanvi.

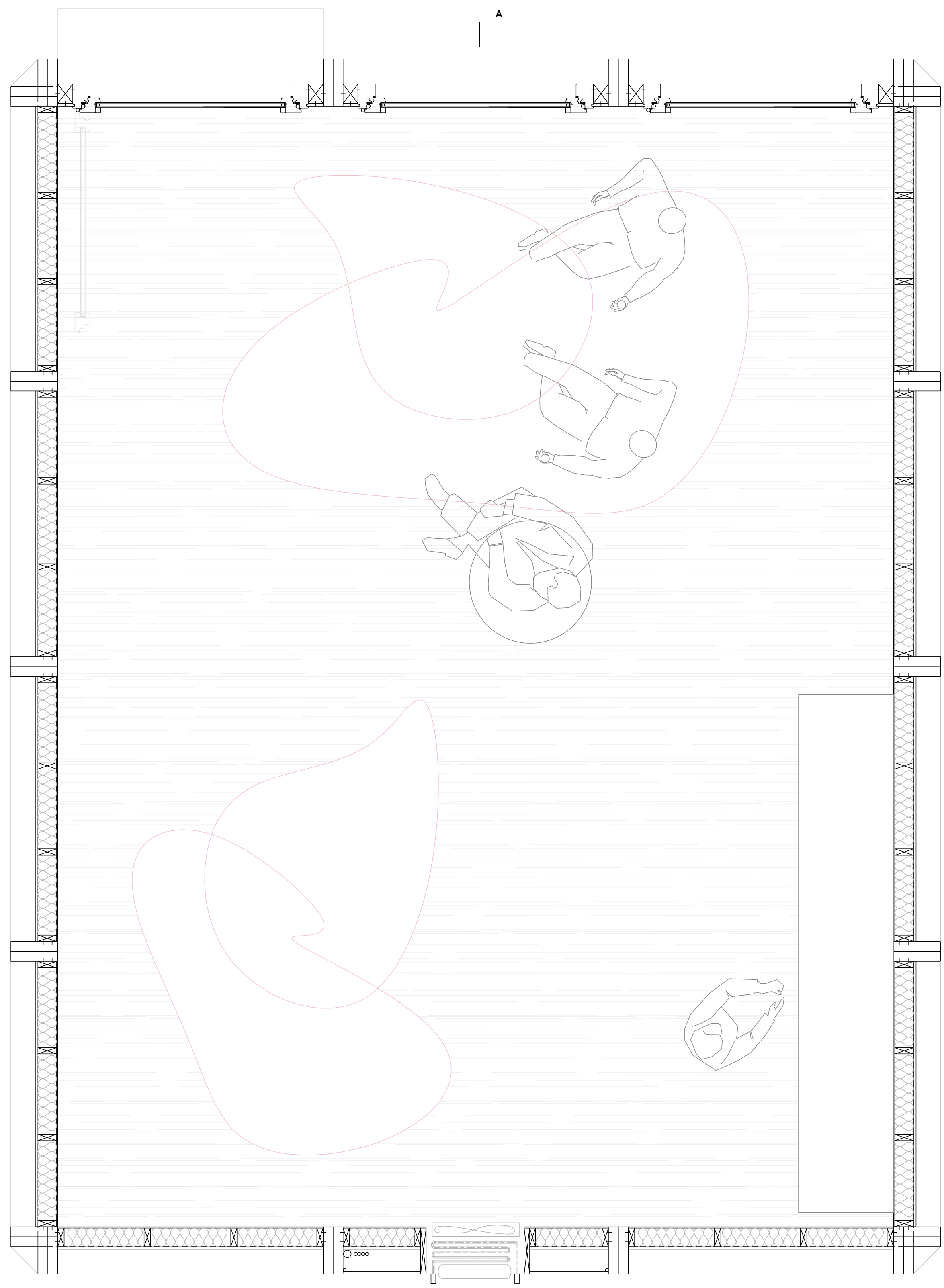
Connector ràpid

Utilitzado amb tot tipus d'indústries pel transvasament de fluids fins a 200°C

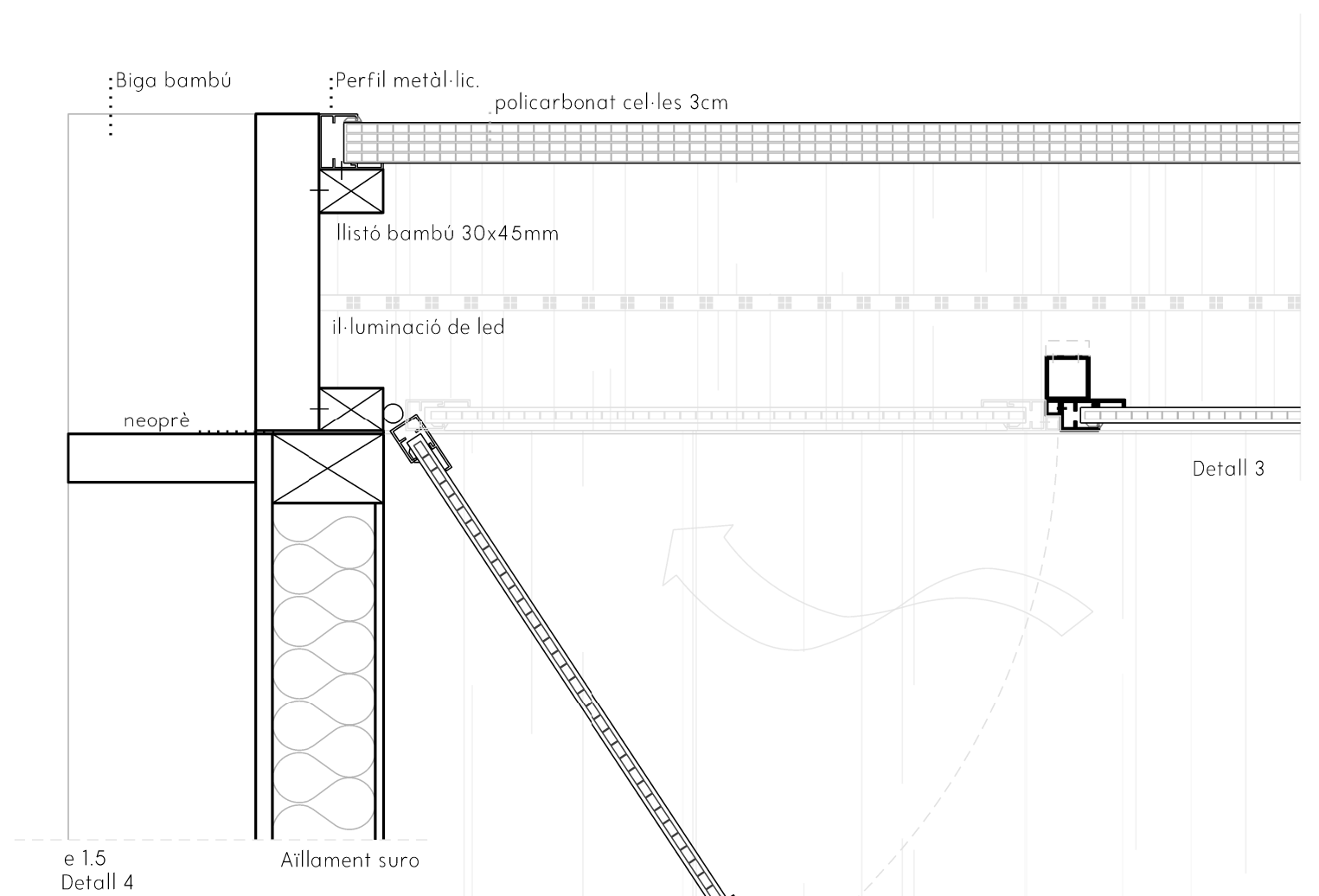


Manguera silicona estàndard

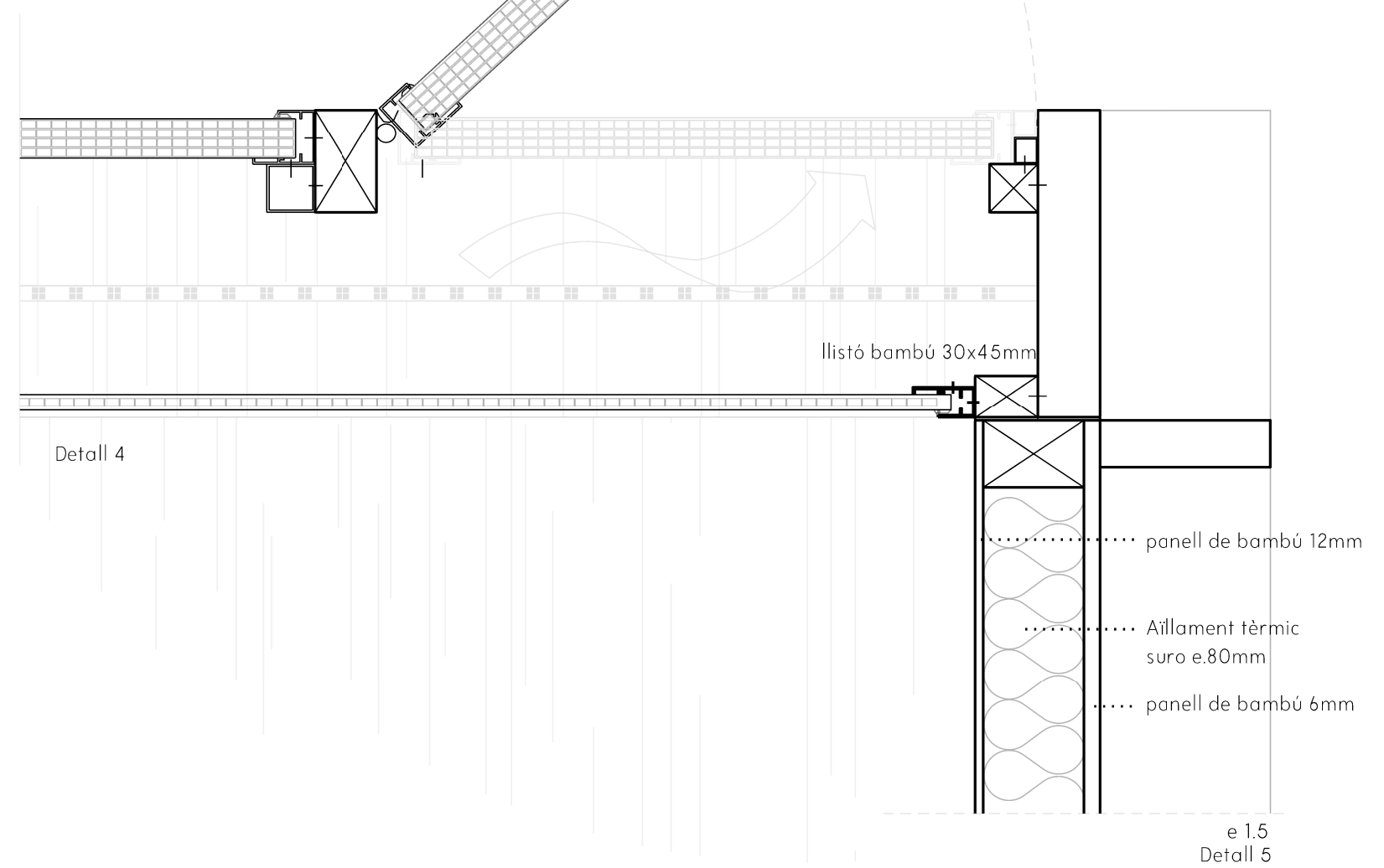
Utilitzado amb tot tipus d'indústries pel transvasament de fluids fins a 200°C



Planta e 1.15



Detall 3



e 1.5 Detall 5



Valors d'il·luminació en funció del context:
Lloc de treball interior ben il·luminat 600 lux