



Escola Universitària d'Enginyeria
Tècnica Industrial de Barcelona
Consorci Escola Industrial de Barcelona

UNIVERSITAT POLITÈCNICA DE CATALUNYA

Volumen II Planos

TRABAJO DE FINAL DE GRADO

“DISEÑO DE UN PUENTE DE FERROCARRIL”

TFG presentado para optar al título de GRADO en
INGIENIERÍA MECÁNICA
por **Adrià Torras Sánchez**

Barcelona, 11 de octubre de 2016

Tutor proyecto: Ferran Prats Bella
Departamento de Resistencia de Materiales(RMEE)
Universitat Politècnica de Catalunya (UPC)



Escola Universitària d'Enginyeria
Tècnica Industrial de Barcelona
Consorci Escola Industrial de Barcelona

UNIVERSITAT POLITÈCNICA DE CATALUNYA

Planos

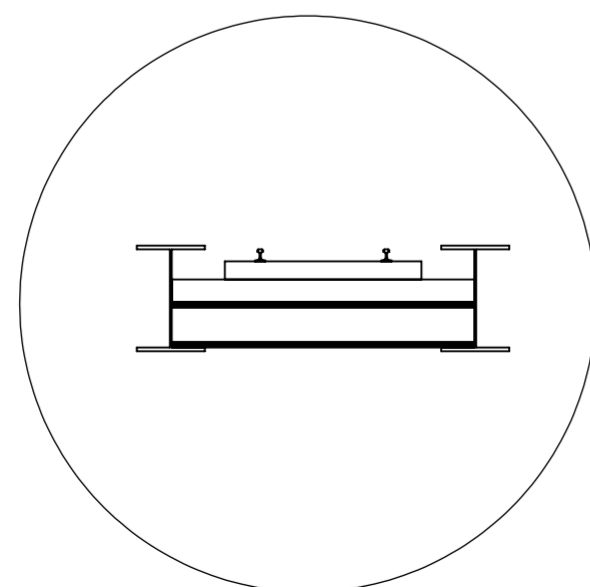
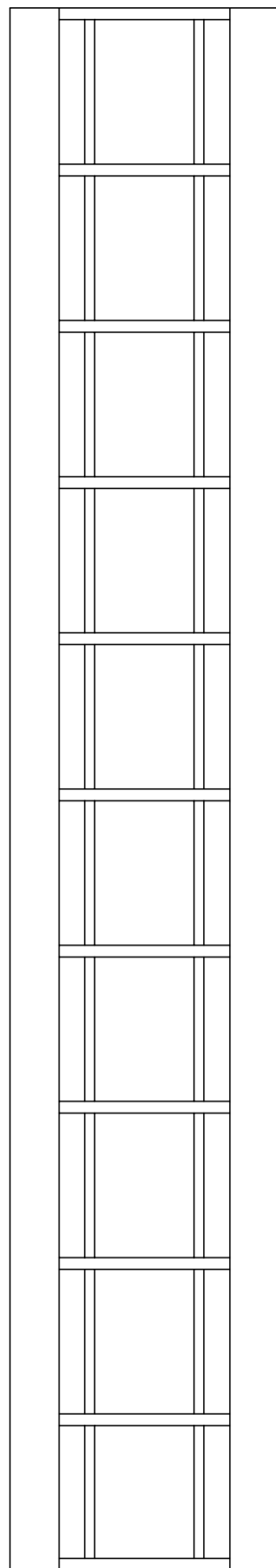
A detailed architectural drawing of a building facade, likely the main entrance of the UPC, featuring a central archway and a prominent tower with a triangular roof.

"DISEÑO DE UN PUENTE DE FERROCARRIL"

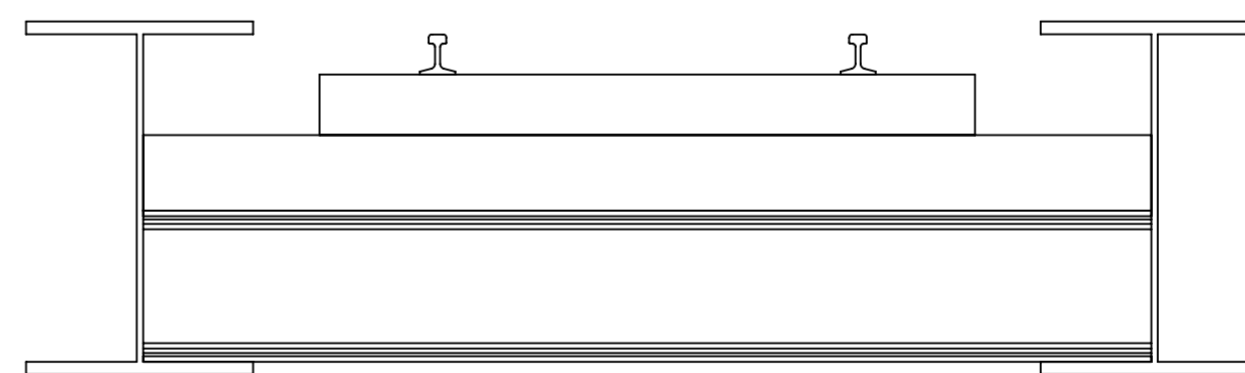
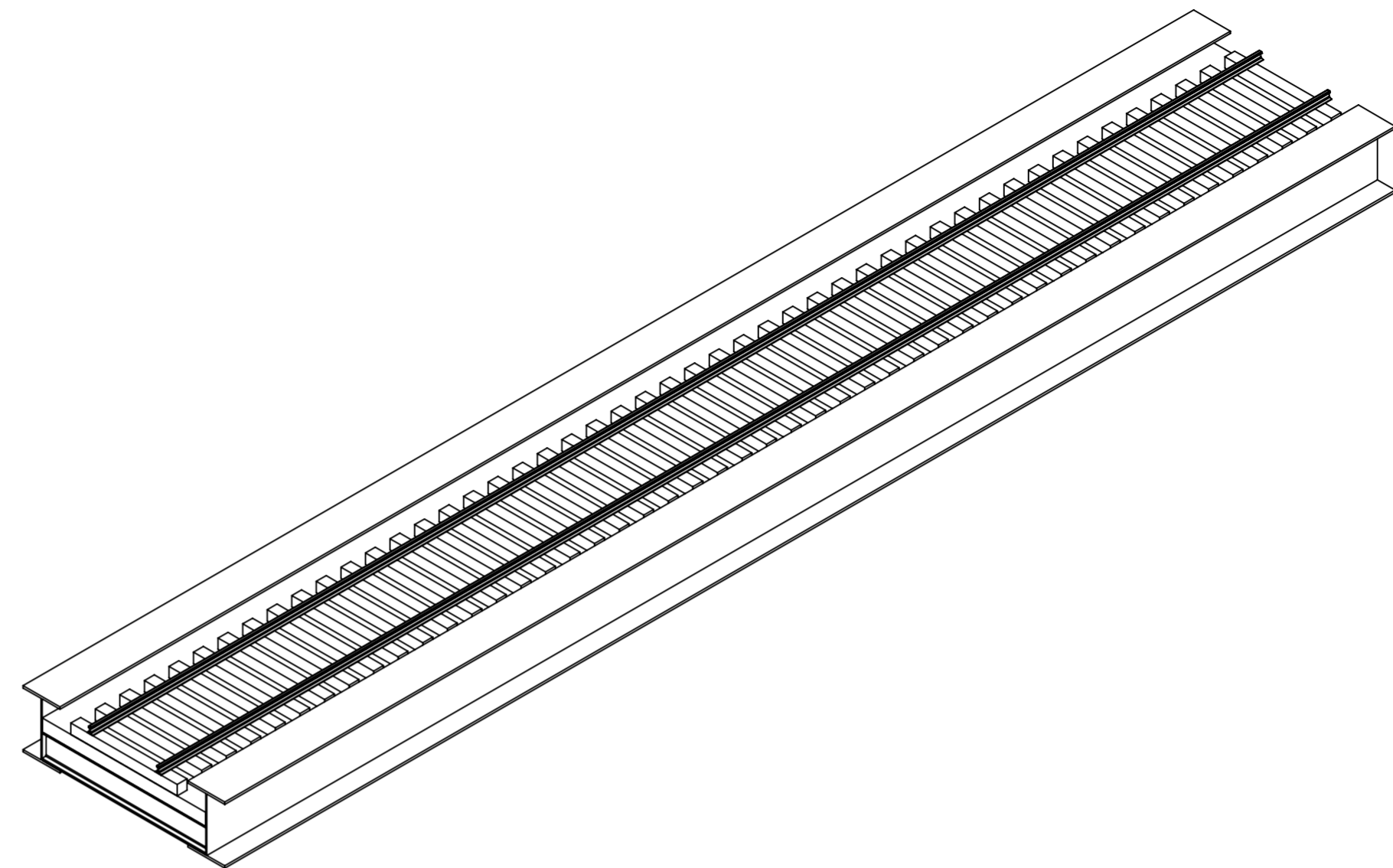
TFG presentado para optar al título de GRADO en
INGENIERÍA mecánica
por **Adrià Torras Sánchez**

Barcelona, 11 de octubre de 2016

Director: Ferran Prats Bella
Departamento de Resistencia de Materiales y Estructuras (RMEE)
Universitat Politècnica de Catalunya (UPC)

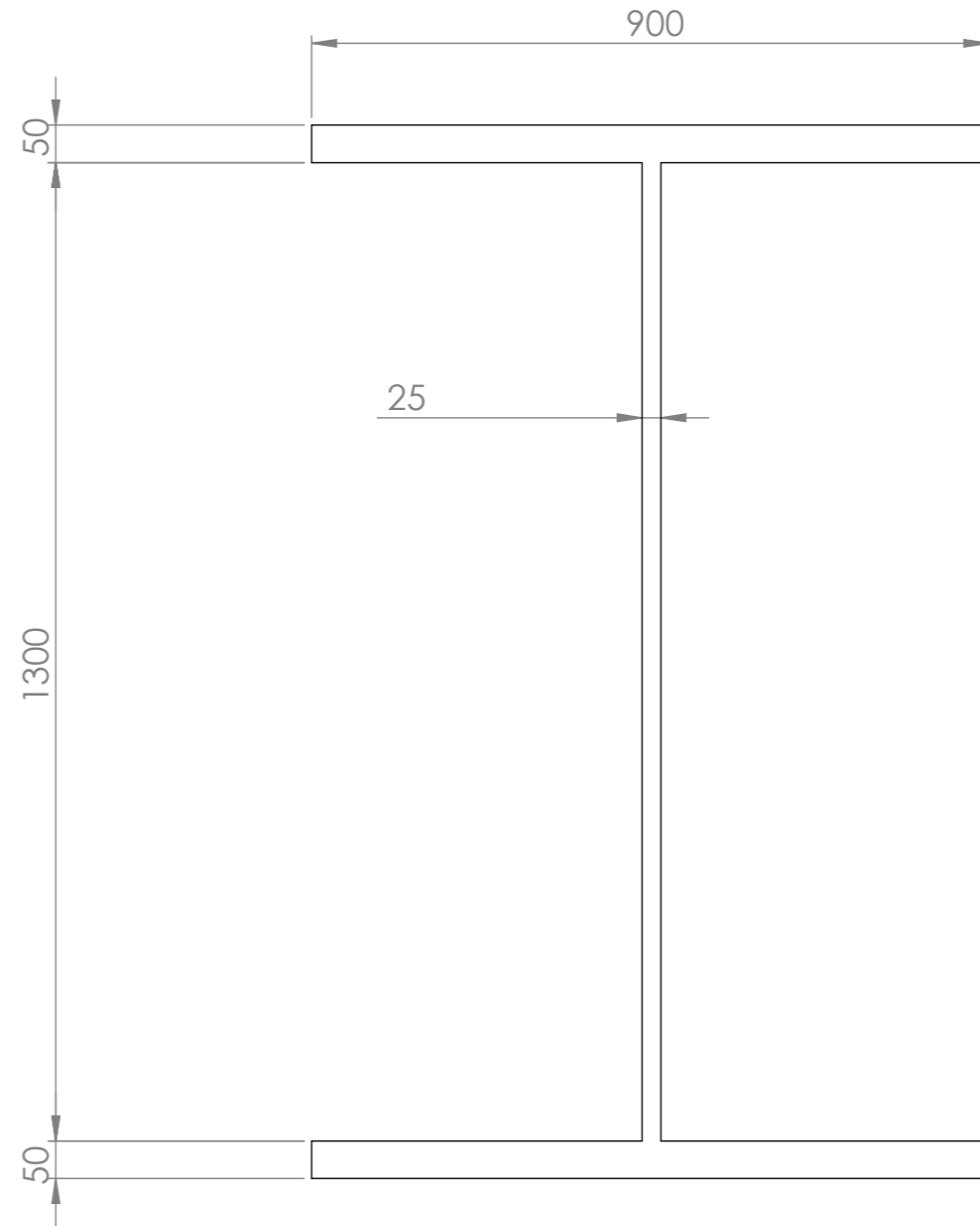
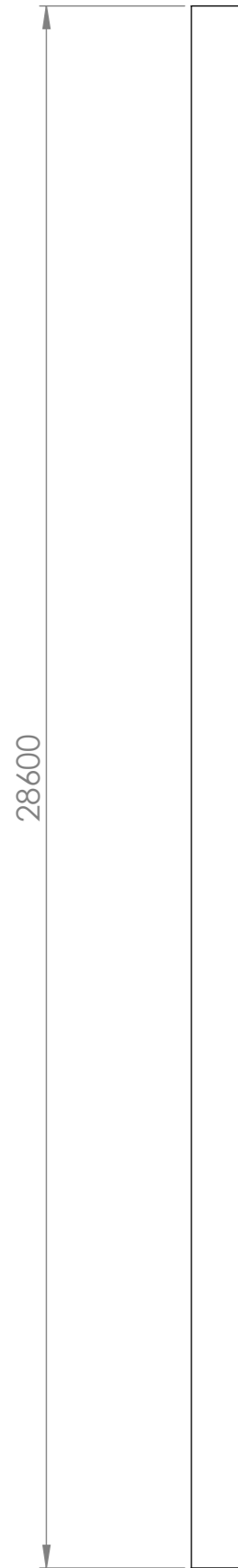
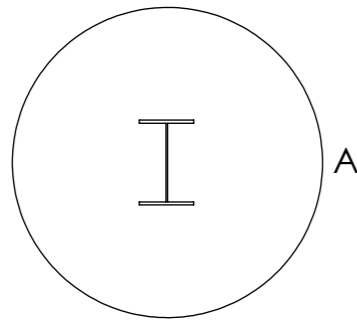


B



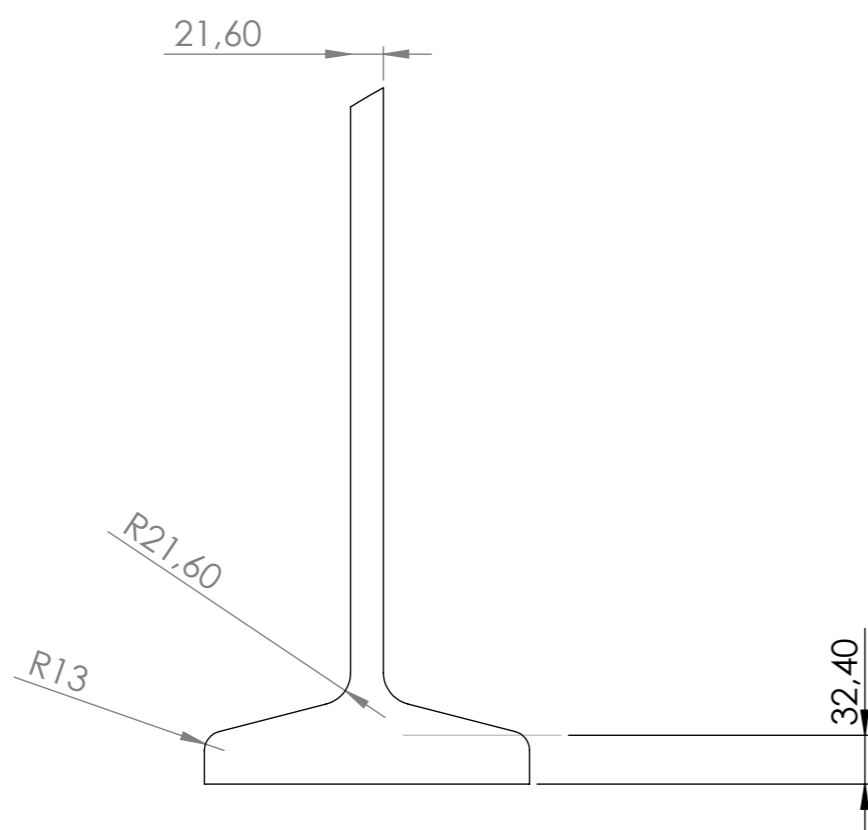
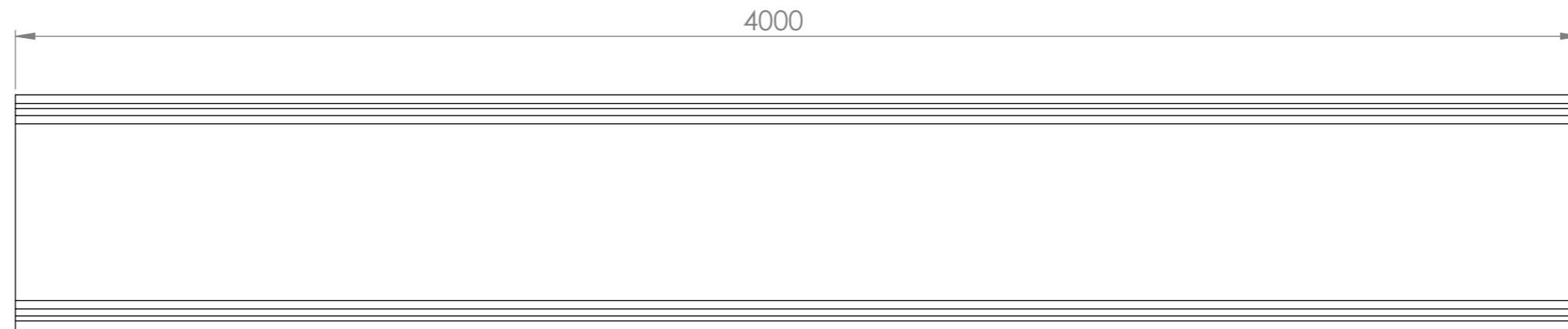
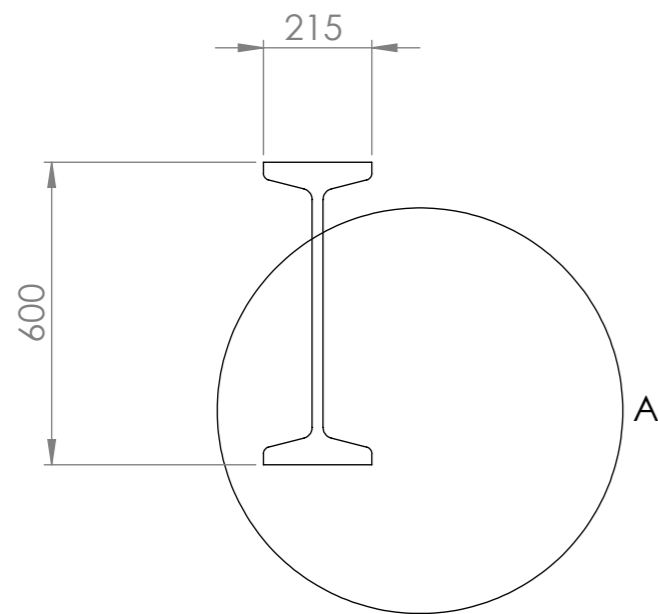
DETALLE B
ESCALA 1 : 30

Proyecto: Puente de ferrocarril	Pieza: Puente de ferrocarril	Nº Plano: 01
Dibujado por: Adrià Torras Sanchez	Fecha: 11/10/2016	
 Material:	Formato: DIN A2	Escala: 1:100
		Proyección: 



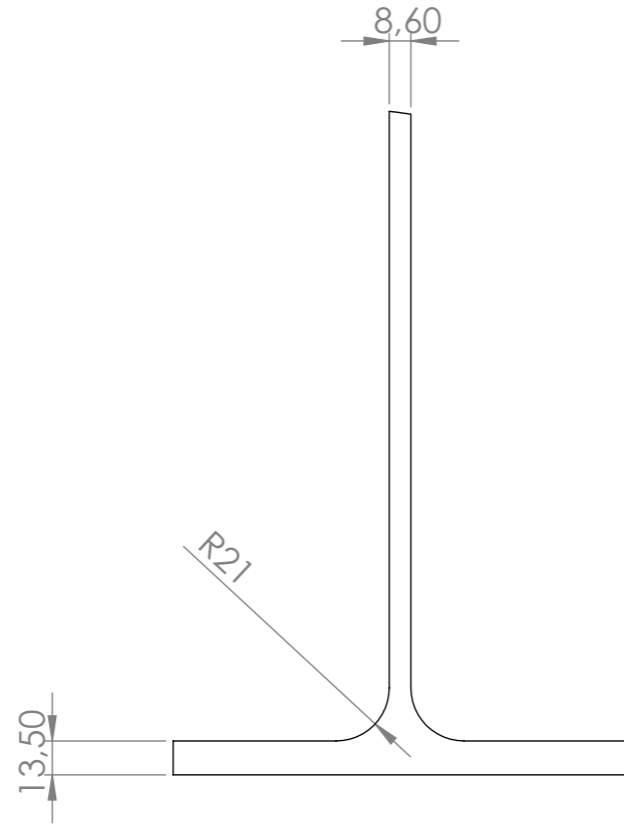
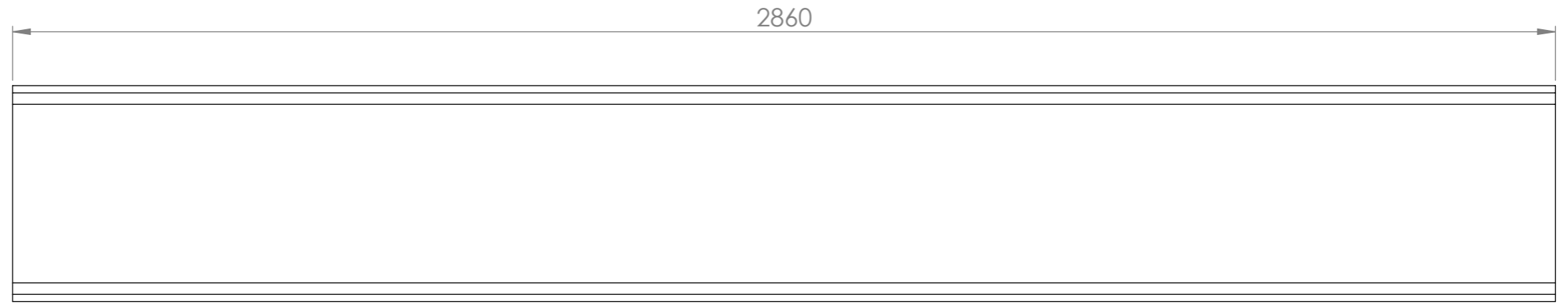
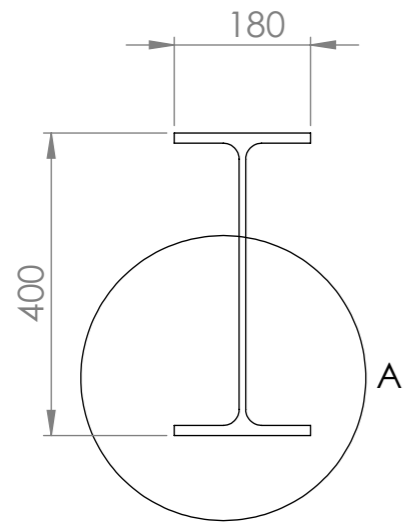
DETALLE A
ESCALA 1:10

Proyecto: Puente de ferrocarril	Pieza: Viga principal	Nº plano: 02
Dibujado por: Adrià Torras Sanchez	Fecha: 11/10/2016	Proyección
Material: Acero s355	Formato: DIN 3	Escala: 1:125
		Cantidad: 2



DETALLE A
ESCALA 1 : 5

Proyecto:	Pieza:	Nº plano:
Puente de ferrocarril	Viga IPN 600	03
Dibujado por:	Fecha:	Proyección
Adrià Torras Sanchez	11/10/2016	
	Formato:	Cantidad
	DIN 3	11



DETALLE A
ESCALA 1:3

Proyecto:	Pieza:	Nº plano:
Puente de ferrocarril	Viga IPE 400	04
Dibujado por:	Fecha:	Proyección
Adrià Torras Sanchez	11/10/2016	
	Formato:	Cantidad
	DIN 3	20