

Se diferencian los tipos de iluminación entre, iluminación artificial interior e iluminación artificial exterior.

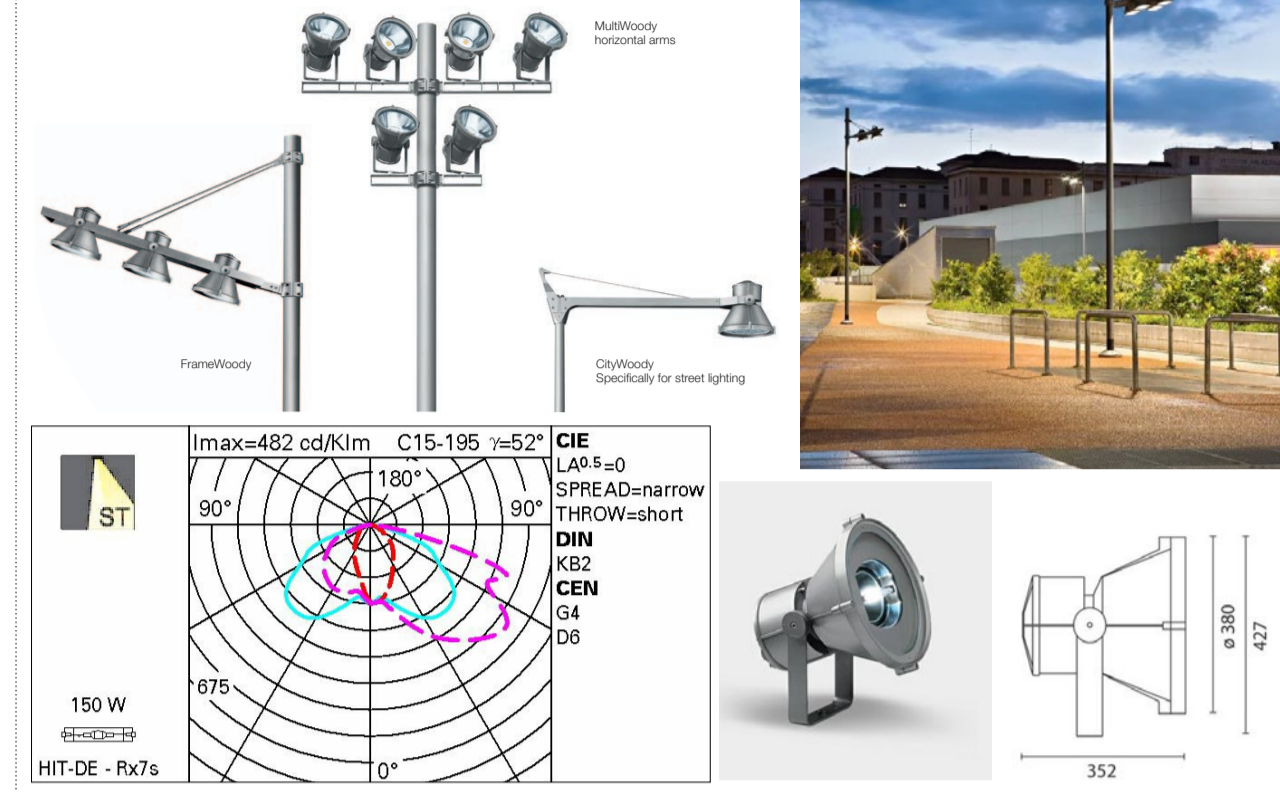
Todas las luminarias serán LEDs para contribuir al ahorro energético, y de las casas comerciales iGuzzini y Erco.

ILUMINACIÓN ARTIFICIAL EXTERIOR

Iluminación de dos tipos:  
- Iluminación funcional  
- Iluminación ambiental

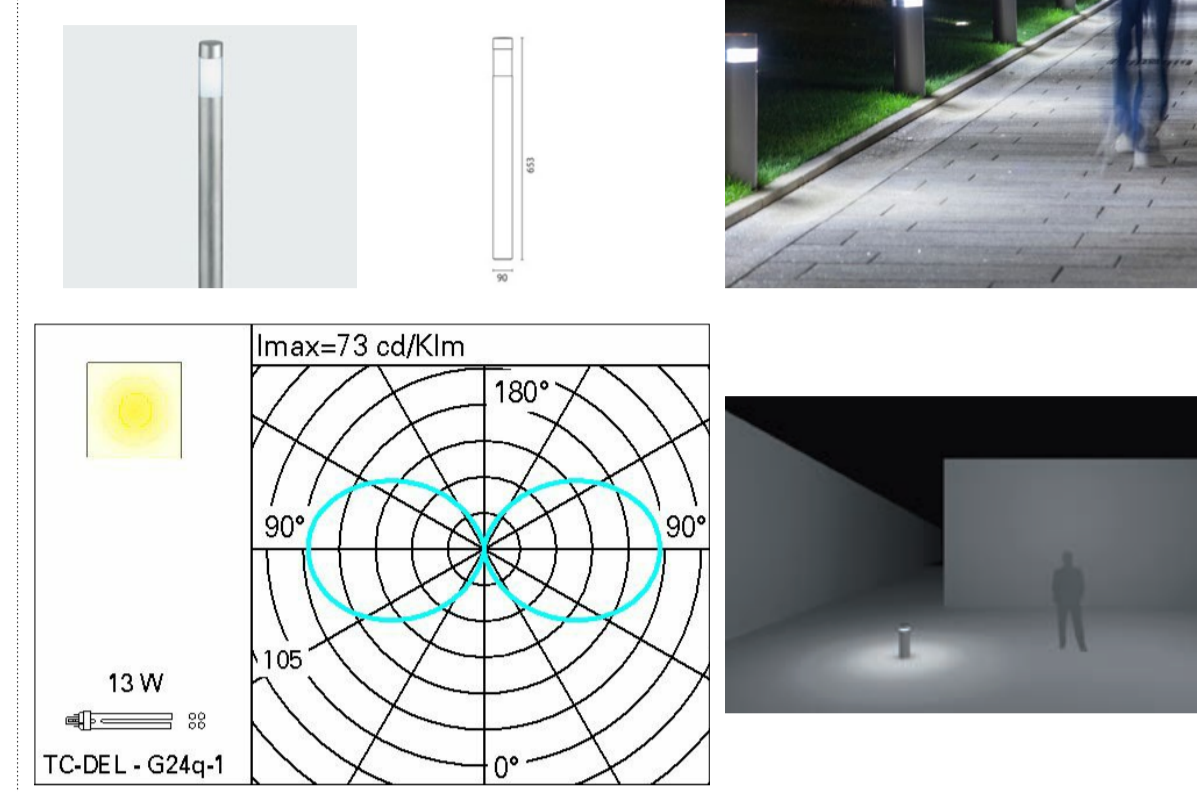
Focos poste exterior (frame woody)

Luminaria tipo foco, de mucha potencia lumínica para iluminación de espacios deportivos.



Luminaria exterior (iway bollard)

Iluminación de servicio para para exteriores transitables. Farola baja tubular.

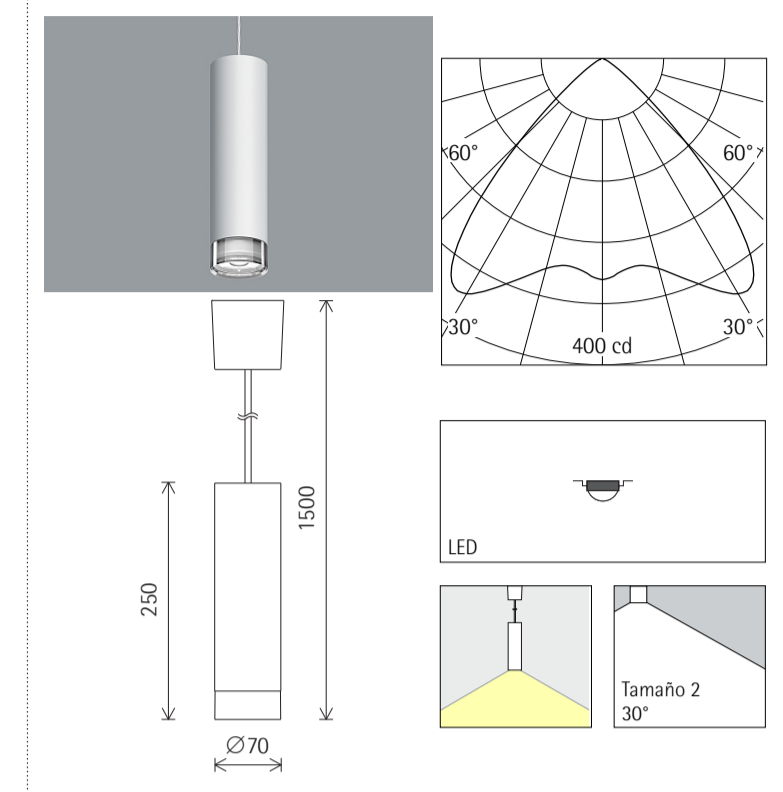


ILUMINACIÓN ARTIFICIAL INTERIOR

Iluminación pensada en tres niveles:  
- Iluminación arquitectónica  
- Iluminación ambiental  
- Iluminación funcional

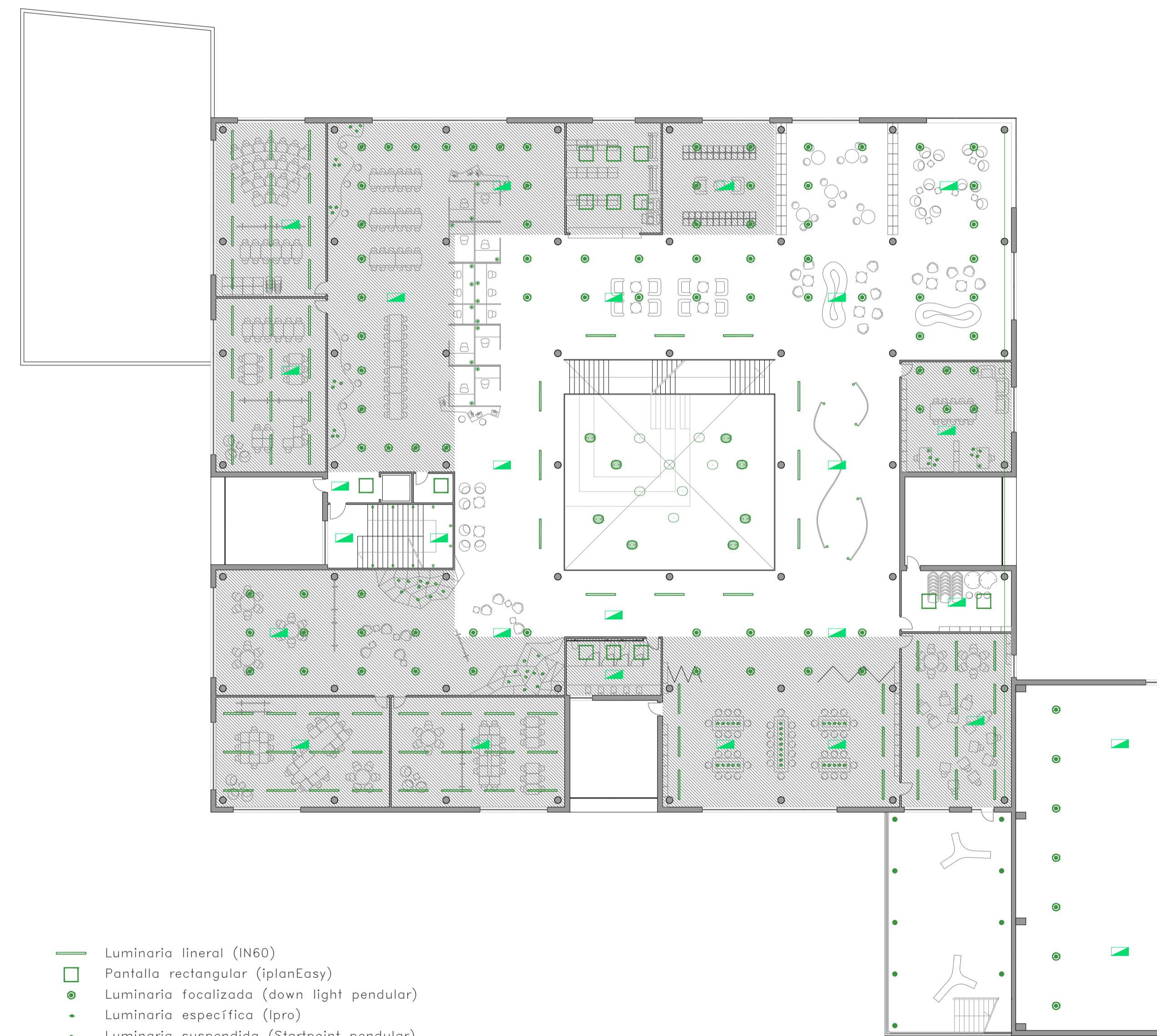
Luminaria suspendida (Startpoint pendular):

Luminaria en suspensión para zonas no específicas. Diferenciación de ambientes.



Luminaria de pie (lucy):

Iluminación para zonas de trabajo. Esta luminaria es flexible al uso.



- Luminaria lineal (IN60)
- Pantalla rectangular (iplanEasy)
- Luminaria focalizada (down light pendular)
- Luminaria específica (Ipro)
- Luminaria suspendida (Startpoint pendular)
- Luminaria suspendida (Gem Up/down)
- Luminaria de pie lucy
- Luminaria poste cuadrado (frame woody)
- Luminaria exterior (iway bollard)
- Luminaria de emergencias
- Cuadro general de protección
- Cuadro general
- RITU
- Contador

Planta Primera  
E. 1:200