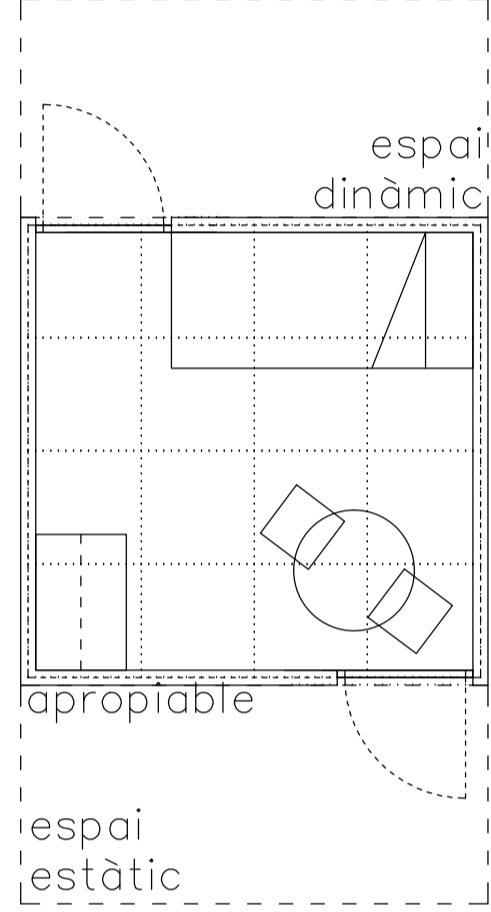


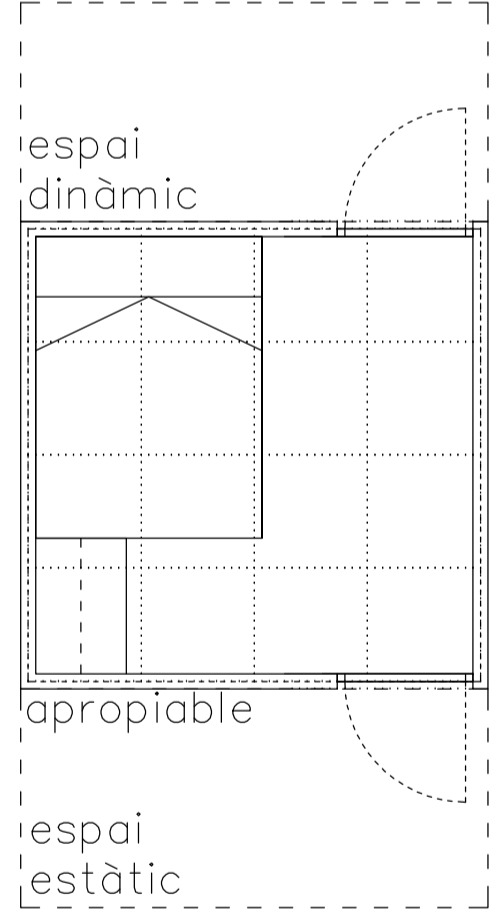
UNITAT BÀSICA DE RECONSTRUCCIÓ

1/50
ESCALA PERSPECTIVA
CABALLERA

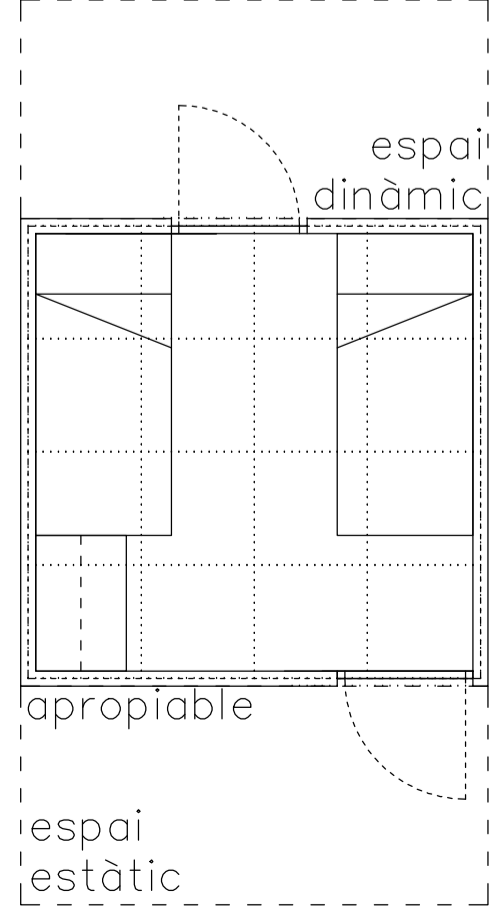
HABITACIÓ INDIVIDUAL
UNITAT BÀSICA



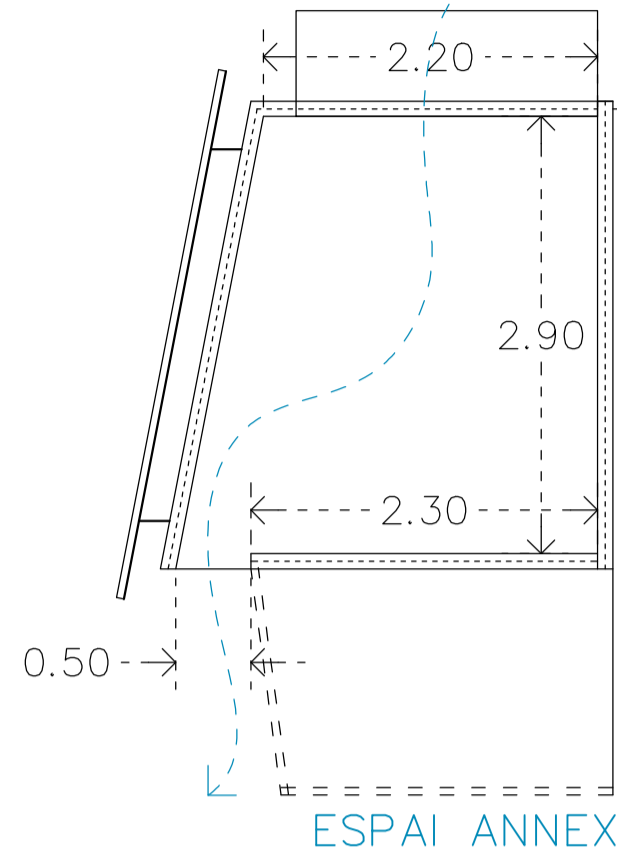
HABITACIÓ DOBLE.
UNITAT BÀSICA



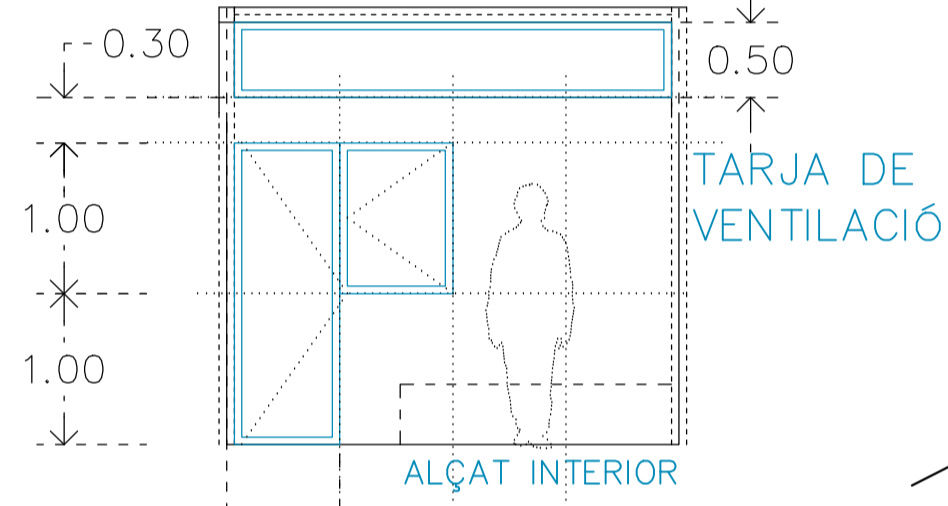
HABITACIÓ DOS LLITS.
UNITAT BÀSICA



MÒDUL
PREFABRICAT
PROTOTIP DORMITORI

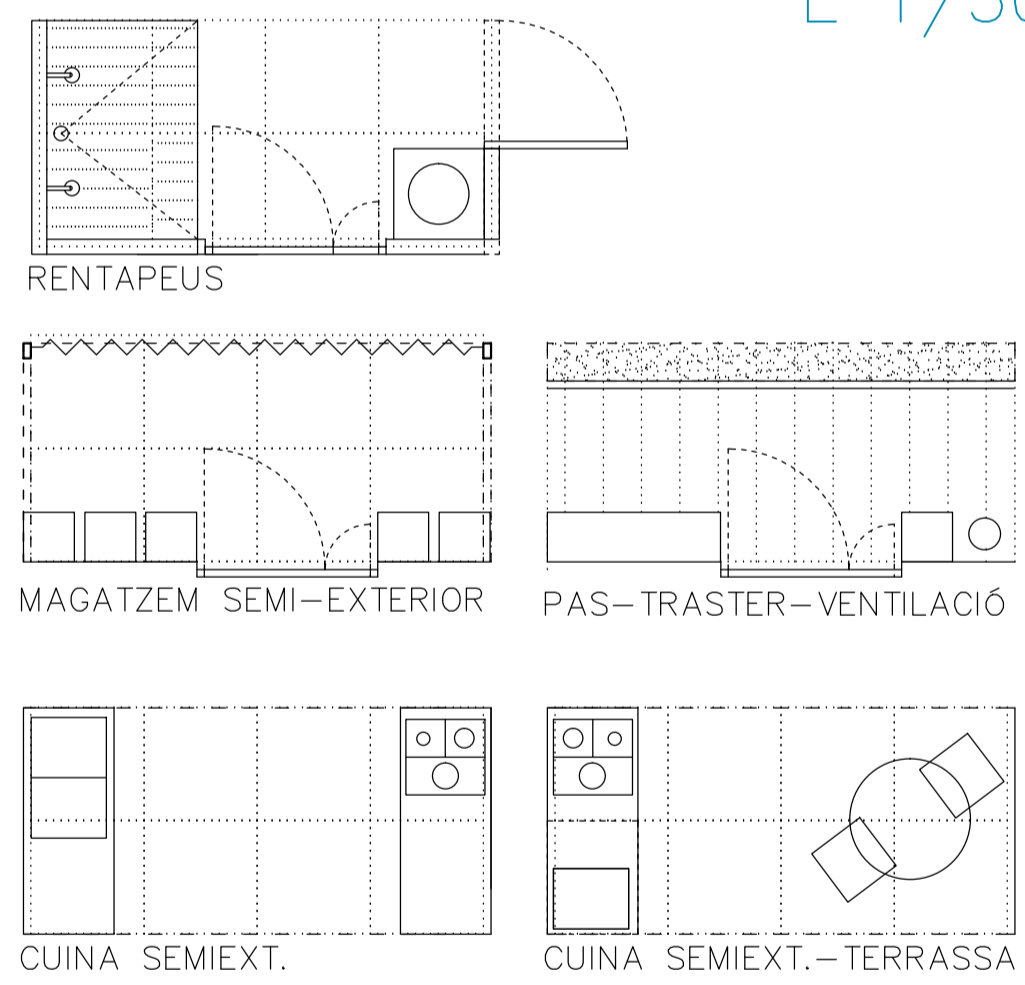


MÒDUL
AMB
AÏLLAMENT
TÈRMIC

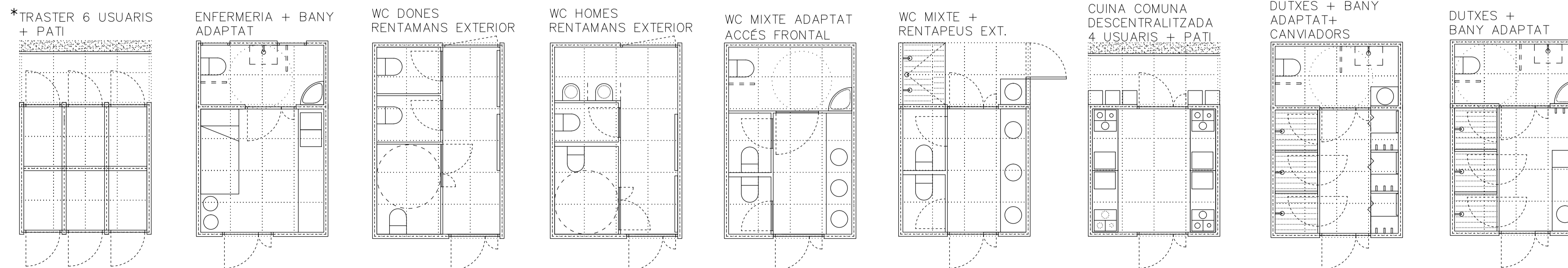


ESPÀI ANNEX

E 1/50

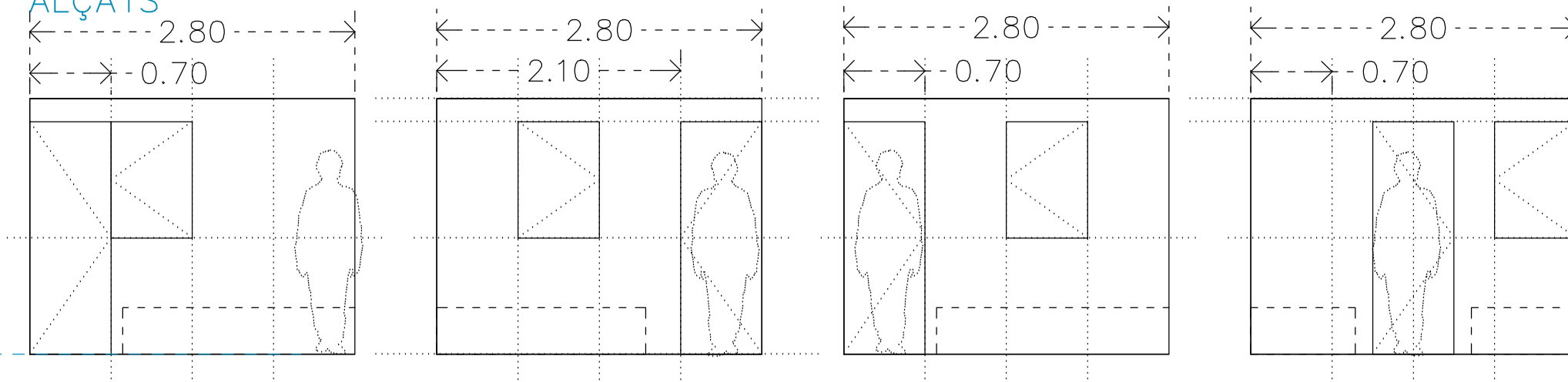


VARIACIONS MÒDUL 1



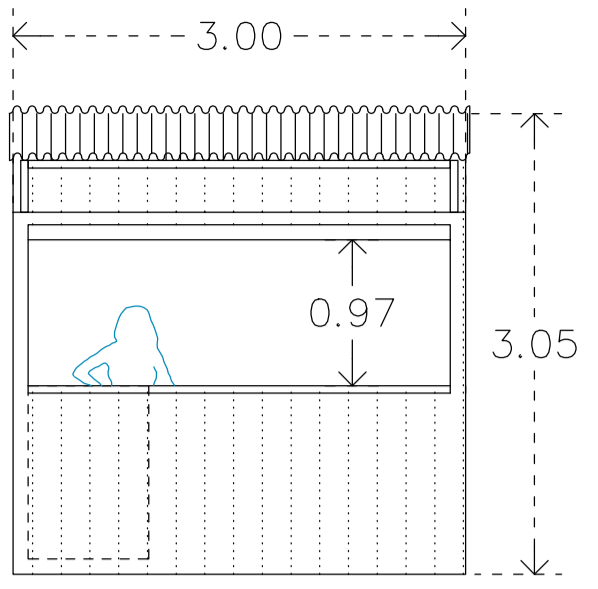
E 1/70

FLEXIBILITAT
MODULAR DELS
ALÇATS

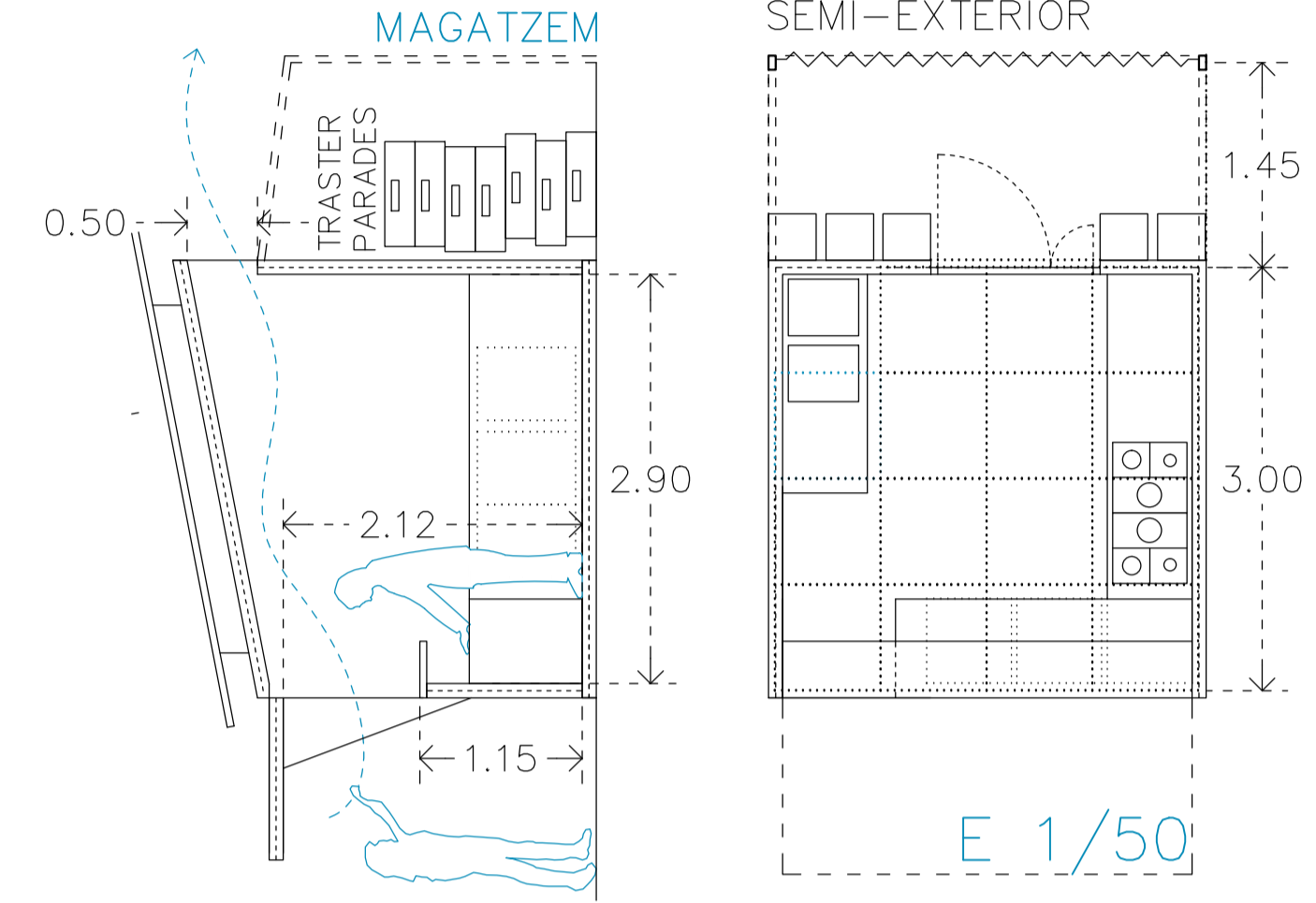


- FULL INT.: OSB, POLICARBONAT CELULAR
- SUB ESTR.: DIAFRAGMA AÏLLAT, BASTIDOR VENTILAT
- FULL EXT.: FUSTA EN AUTOCLAU, POLICARBONAT ALVEOLAR

MÒDUL
PREFABRICAT
PROTOTIP
PARADA DE PEIX I
RESTAURACIÓ

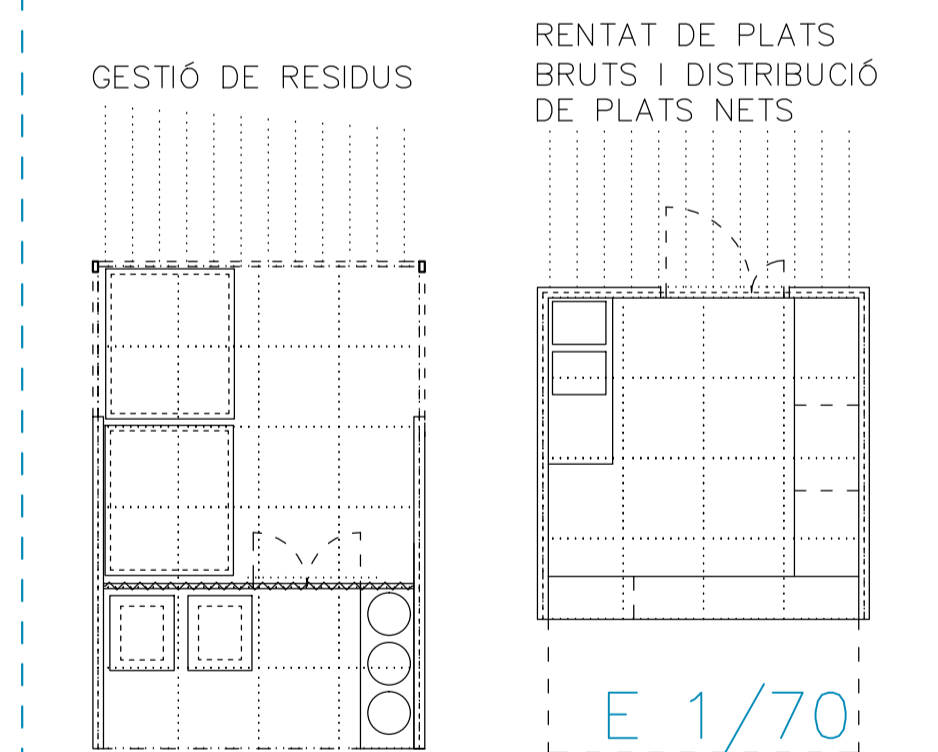


PARADA DE
PEIX+MAGATZEM
SEMI-EXTERIOR

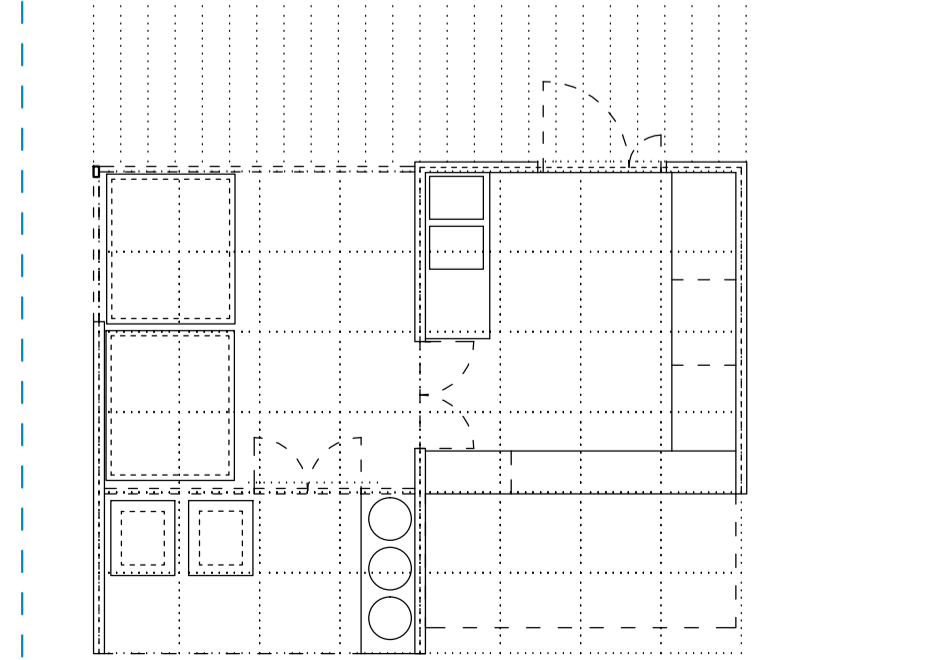


*MÒDUL
SENSE
AÏLLAMENT
TÈRMIC

VARIACIONS MÒDUL 2



PLATS NETS/RESIDUS
AGREGACIÓ + PATI



ESTRUCTURA
PORTANT
+AÏLLANT

ENTRAMAT
DE FUSTA
AUTOPORTANT

FULL
INTERIOR

FULL
EXTERIOR

MAGATZEM

SISTEMA
AGREGACIONAL

COBERTA DE
ZINC ONDULAT

E 1/50

ESPÀI ANNEX