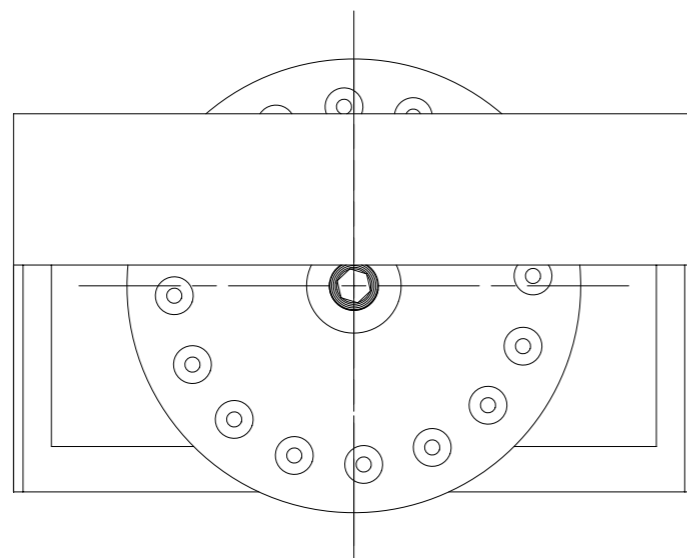
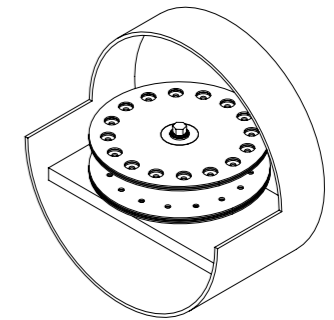
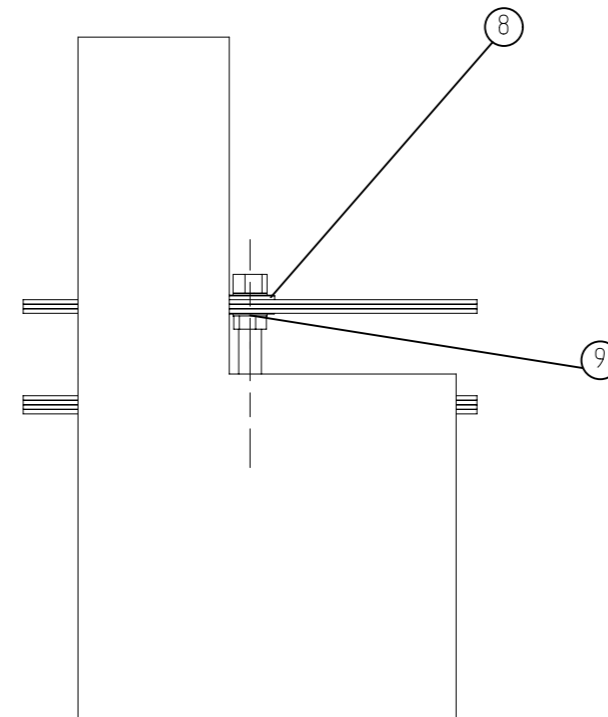
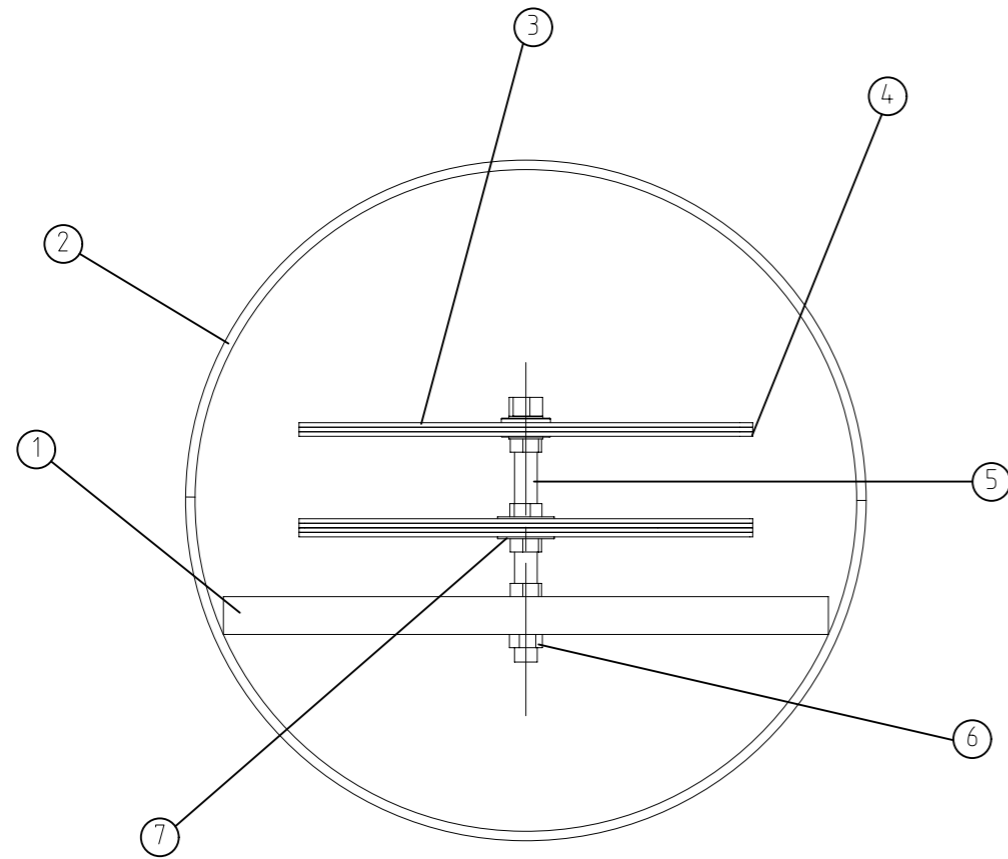
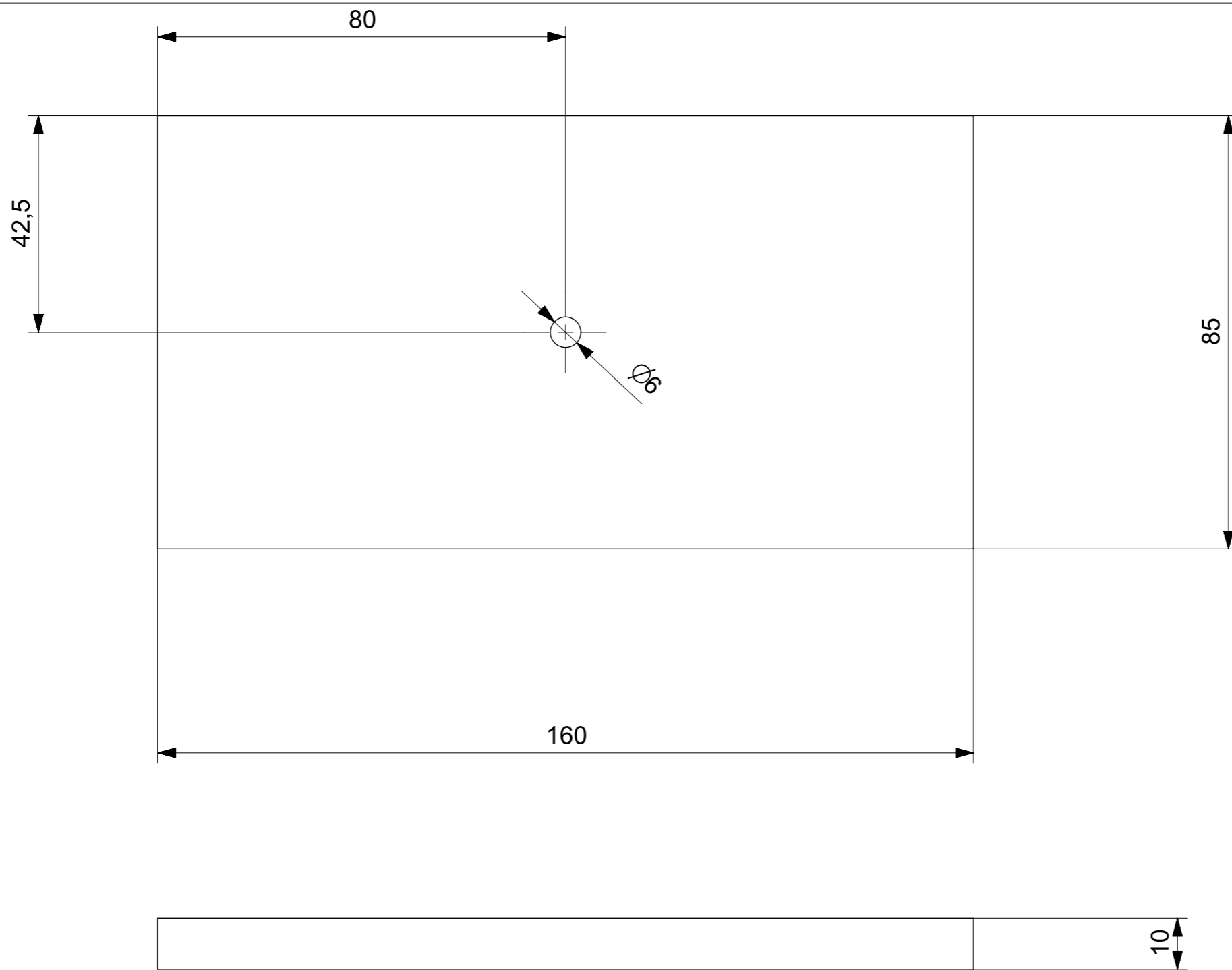


ANNEX III: PLÀNOLS.

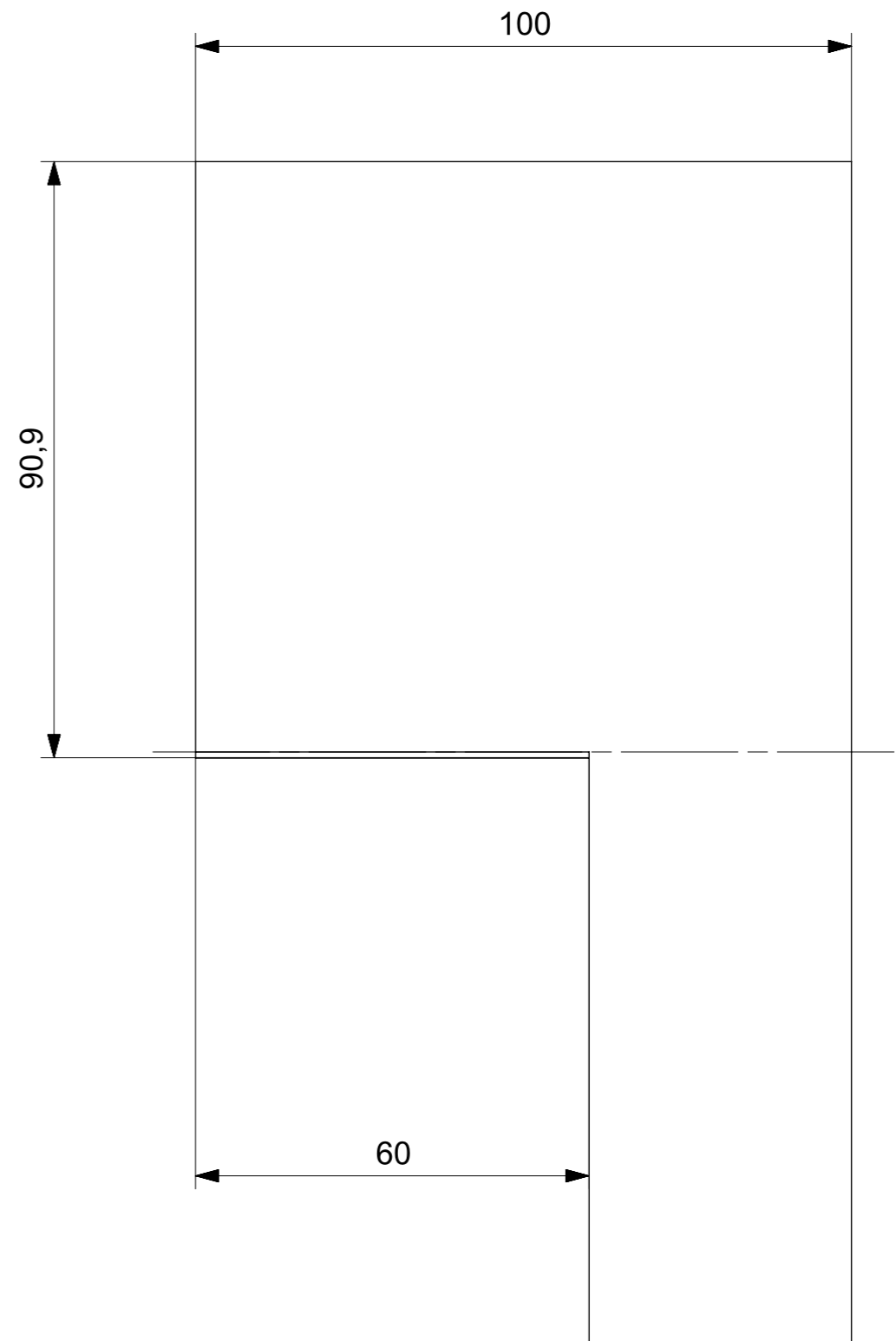
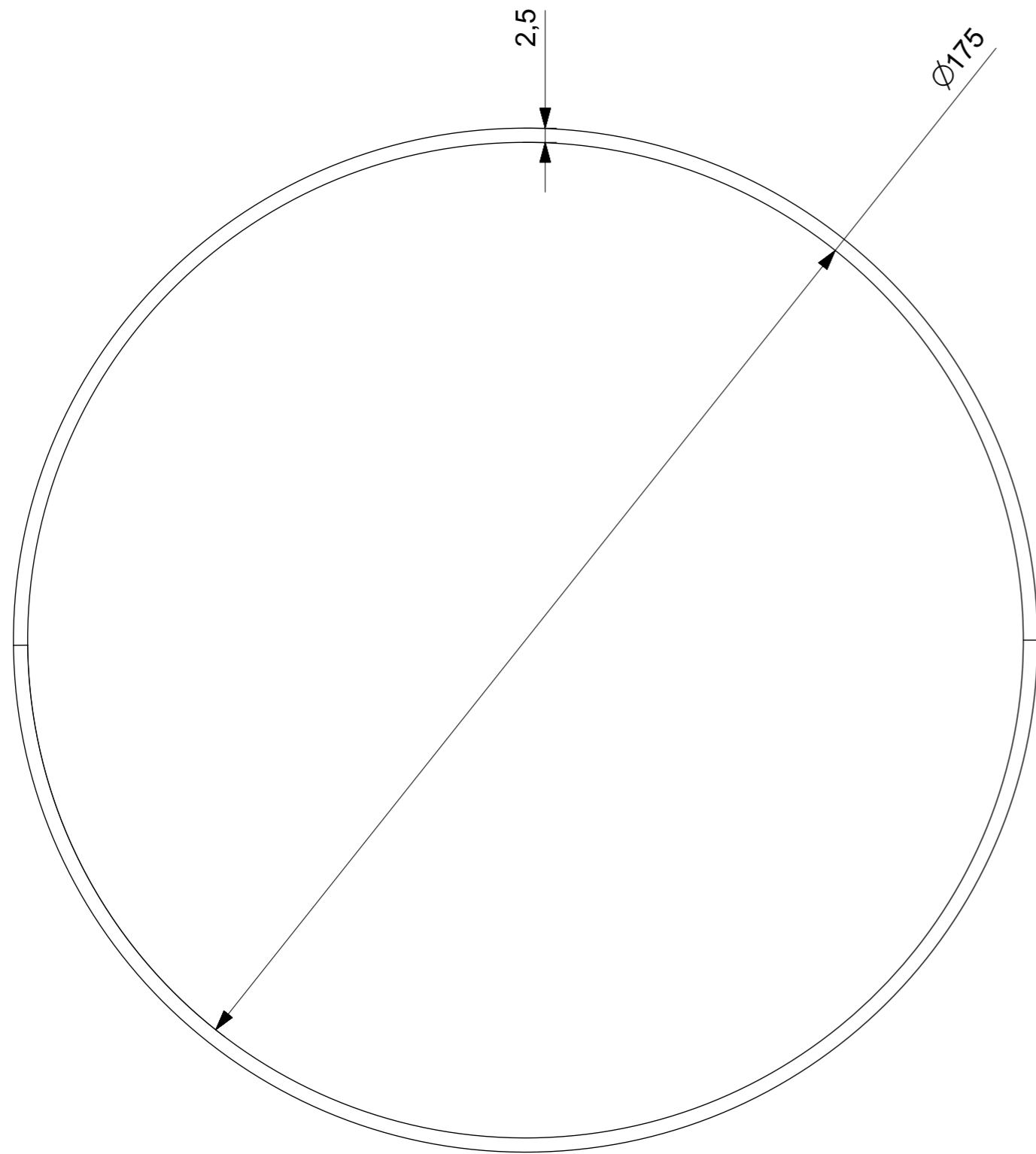


9	Volandera de pressió	2	DIN 127	Acer	
8	Rodament	1		Acer	
7	Volandera plana	2		Acer	
6	Rosca	5	DIN 934	Acer	
5	Cargol	1	DIN 933	Acer	
4	Disc 2	2			
3	Disc 1	5			
2	Suport 2	1		PVC	
1	Suport 1	1		Propilè	
Marca	Denominació	QTY	Norma	Material	Ac. Superficial

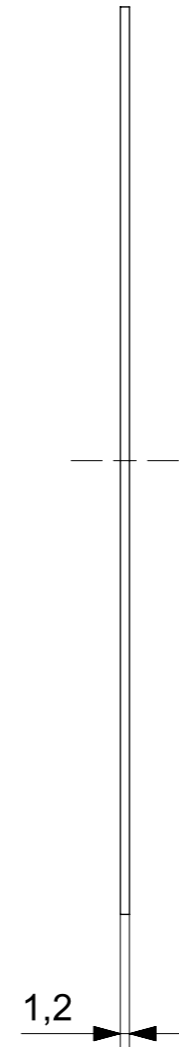
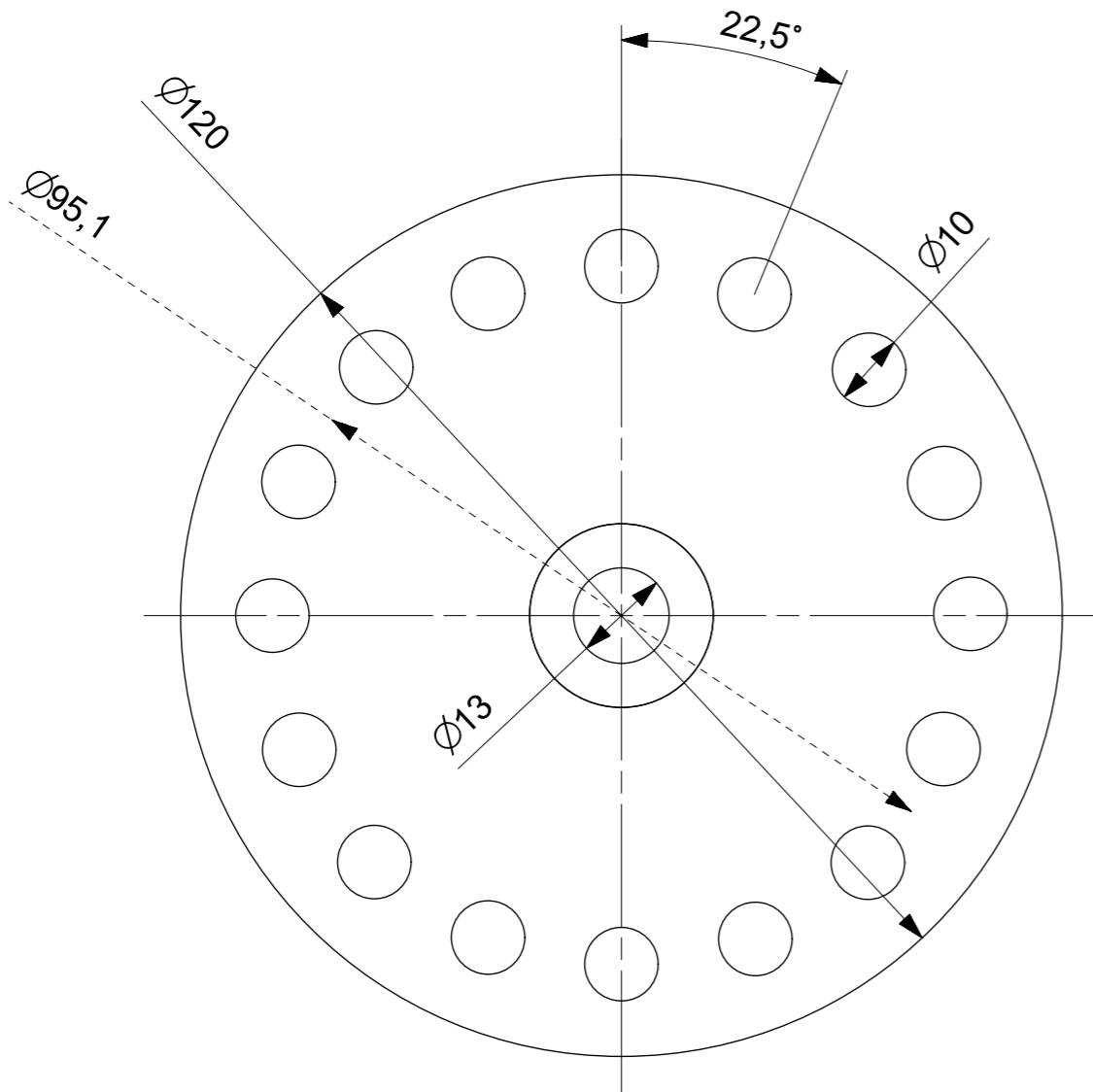
	DATA	COGNOM, NOM	E.P.S.E. Vilanova i la Geltrú		
DIBUIXAT	01/2016	Roca Rubí, Àlvaro			
COMPROVAT					
ID.S.NORMES					
ESCALA	CONJUNT		TREBALL FINAL DE GRAU		
1:2			Ex. Nro.:		
			CURS 2015/2016		



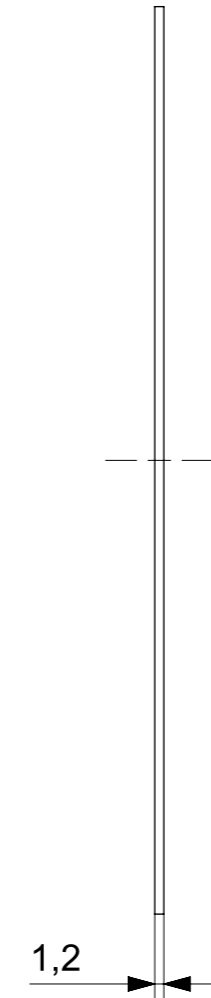
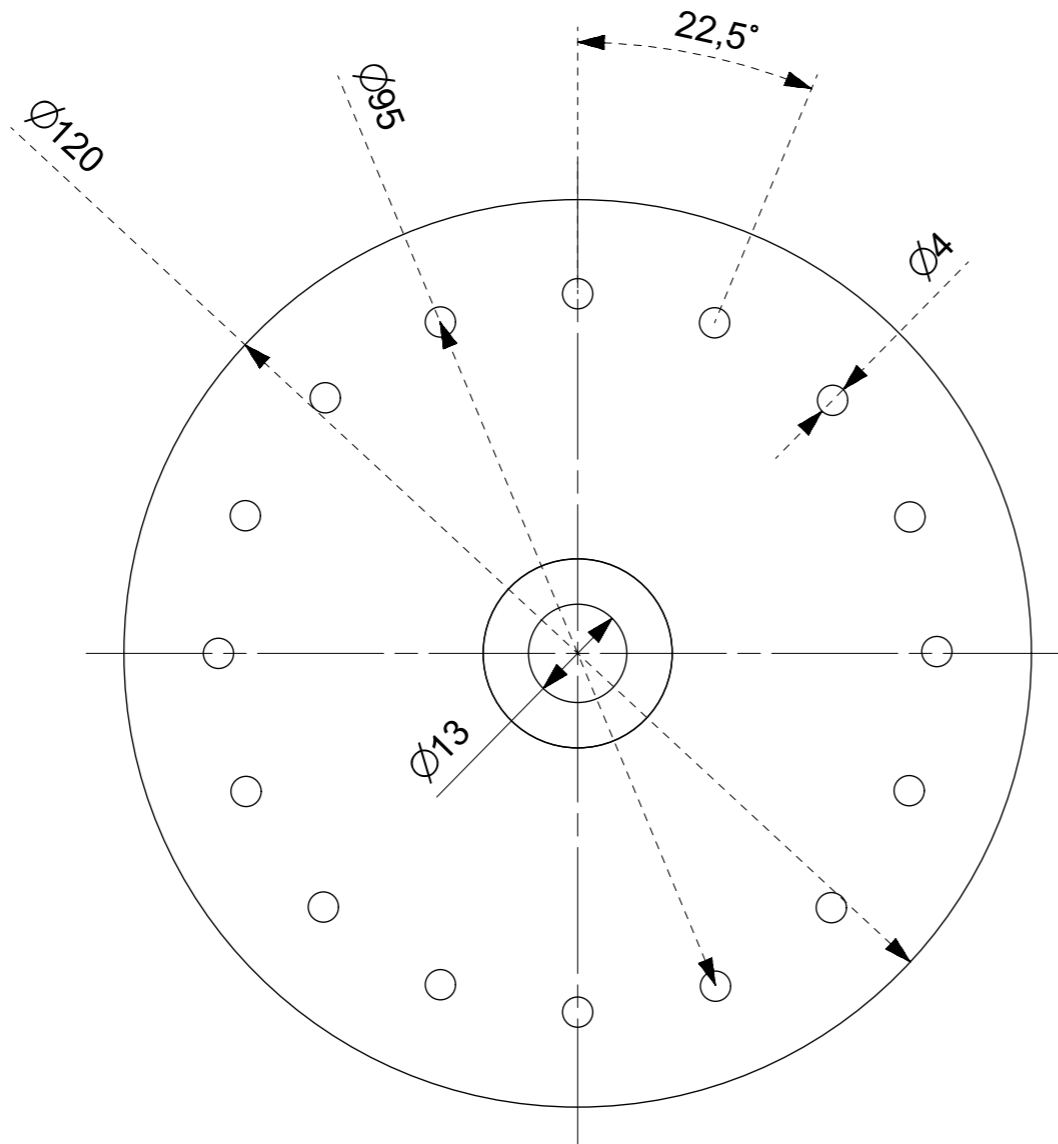
	DATA	COGNOM, NOM	E.P.S.E. Vilanova i la Geltrú
DIBUIXAT	01/2016	Roca Rubí, Álvaro	
COMPROVAT			
ID.S.NORMES			
ESCALA	SUPORT 1		TREBALL FINAL DE GRAU
1:1			Ex. Nro.:
			CURS 2015/2016



	DATA	COGNOM, NOM	E.P.S.E. Vilanova i la Geltrú
DIBUIXAT	01/2016	Roca Rubí, Álvaro	
COMPROVAT			
ID.S.NORMES			
ESCALA	SUPORT 2		TREBALL FINAL DE GRAU
1:1			Ex. Nro.:
			CURS 2015/2016



	DATA	COGNOM, NOM	E.P.S.E. Vilanova i la Geltrú
DIBUIXAT	01/2016	Roca Rubí, Álvaro	
COMPROVAT			
ID.S.NORMES			
ESCALA	DISC 1		TREBALL FINAL DE GRAU
1:1			Ex. Nro.:
			CURS 2015/2016



	DATA	COGNOM, NOM	E.P.S.E. Vilanova i la Geltrú
DIBUIXAT	01/2016	Roca Rubí, Álvaro	
COMPROVAT			
ID.S.NORMES			
ESCALA	DISC 2		TREBALL FINAL DE GRAU
1:1			Ex. Nro.:
			CURS 2015/2016