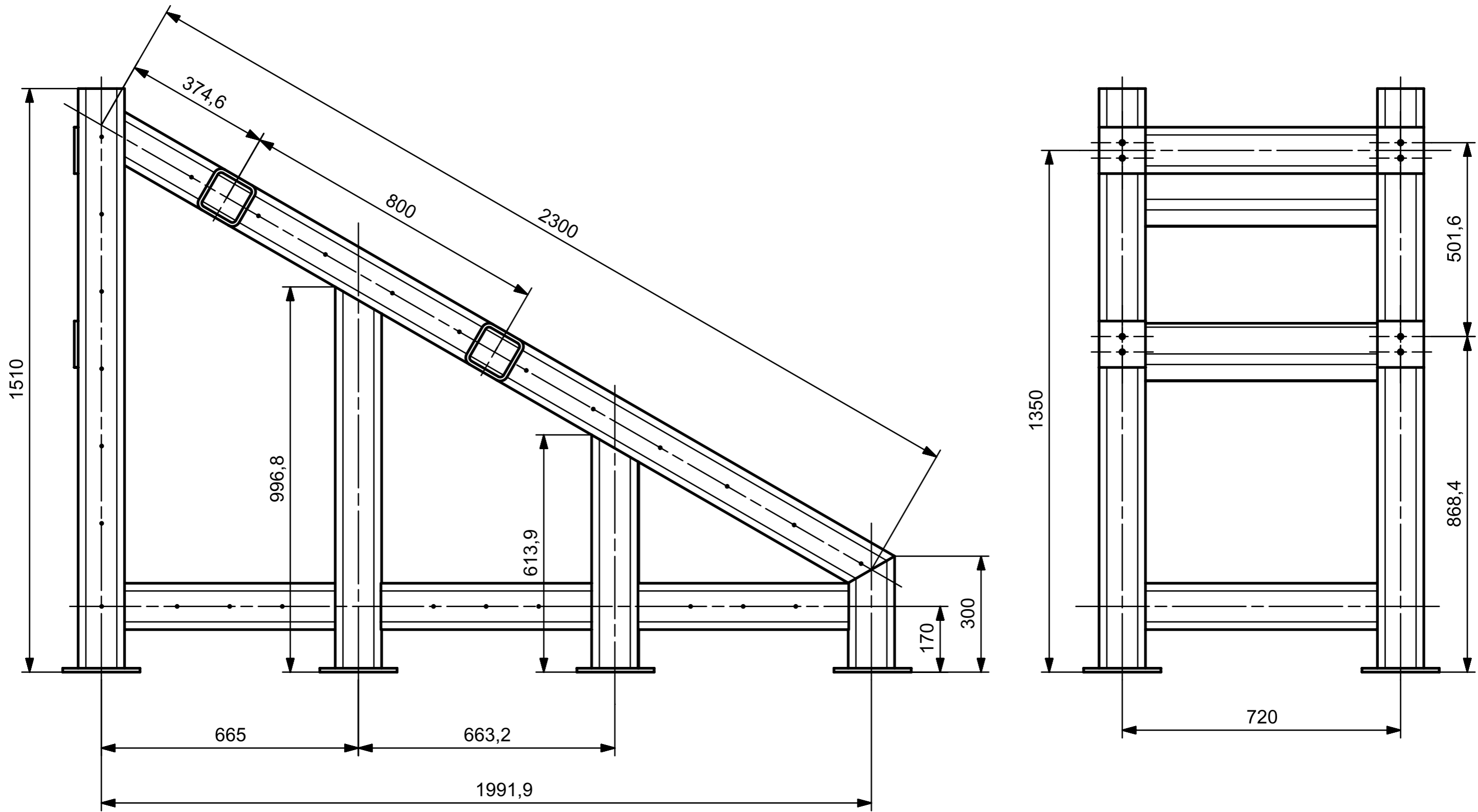


VISTA LATERAL BASTIDOR
ESCALA (1:20)

13	Tornillo M5	55		
12	Bastidor_012	2		chapa inox
11	Bastidor_011	2		chapa inox
10	Bastidor_010	2		chapa inox
9	Bastidor_009	2	Pintado azul	F-1100
8	Bastidor_008	3	Pintado azul	F-1100
7	Bastidor_007	2	Pintado azul	F-1100
6	Bastidor_006	2	Pintado azul	F-1100
5	Bastidor_005	2	Pintado azul	F-1100
4	Bastidor_004	6	Pintado azul	F-1100
3	Bastidor_003	8	Pintado azul	F-1100
2	Bastidor_002	2	Pintado azul	F-1100
1	Bastidor_001	4	Pintado Azul	F-1100
PC Nº	REFERENCIA	CANT	A.SUPERFICIAL	MATERIAL

	DATA	COGNOM, NOM	Applus IDIADA Escola Politècnica Superior d'Enginyeria Vilanova i la Geltrú	
DIBUIXAT	05/06/16	Iván Pastor		
COMPROVAT				
ID.S.NORMES				
ESCALA	CONJUNTO BASTIDOR		Plano 1/2	
1:15 (1:20)			Ex. Nro.:	
			CURS	

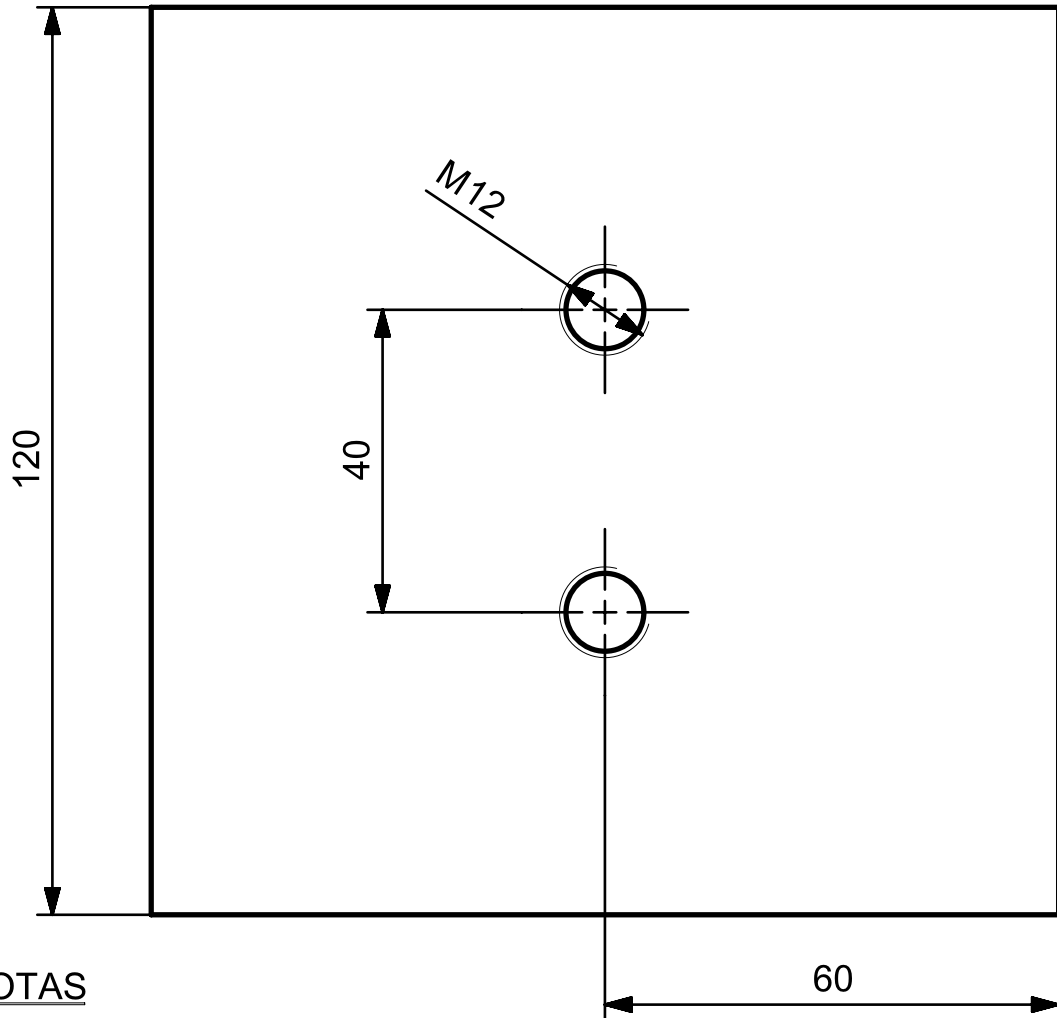
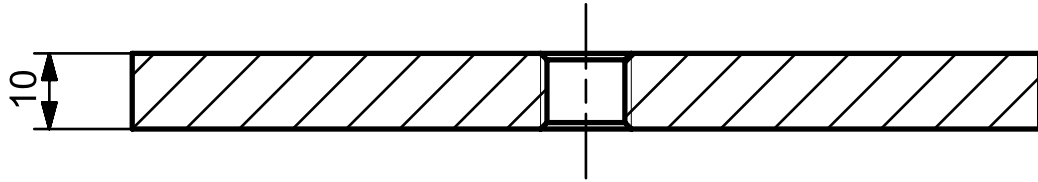


NOTAS

Tol Gral S/N ISO-2168 mK
 Perfil de tubo cuadrado 120 x 120 x 10 mm
 Conjunto soldado
 Realizar agujeros roscados para placas de protección
 una vez ensamblado el conjunto total

5mm

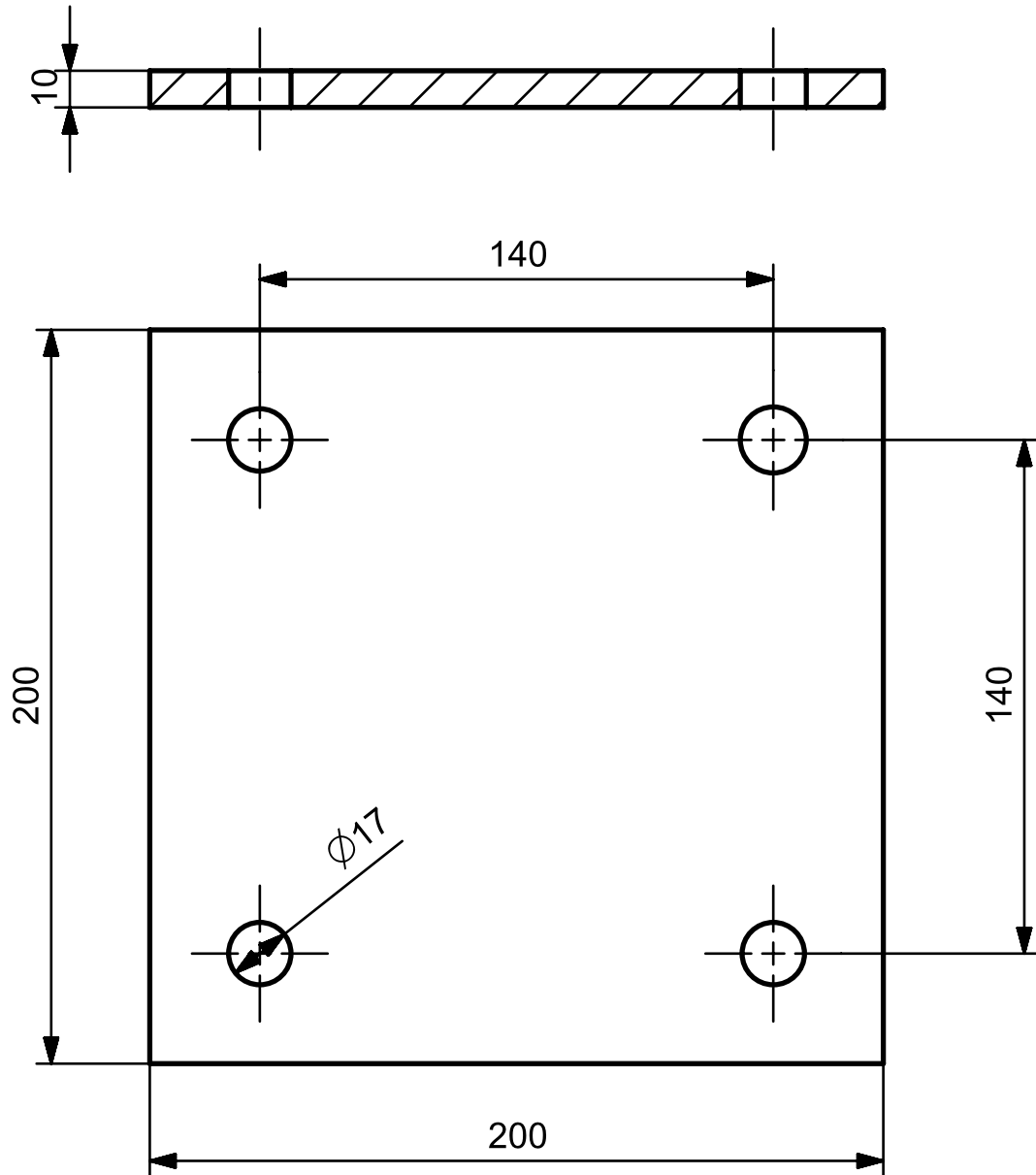
	DATA	COGNOM, NOM	Applus IDIADA Escola Politècnica Superior d'Enginyeria Vilanova i la Geltrú
DIBUIXAT	05/06/16	Iván Pastor	
COMPROVAT			
ID.S.NORMES			
ESCALA	CONJUNTO BASTIDOR		Plano 2/2
1:10			Ex. Nro.:
			CURS



NOTAS

Tol Gral S/N ISO-2168 mK
 Pieza exenta de rebabas
 Pieza de conjunto soldado

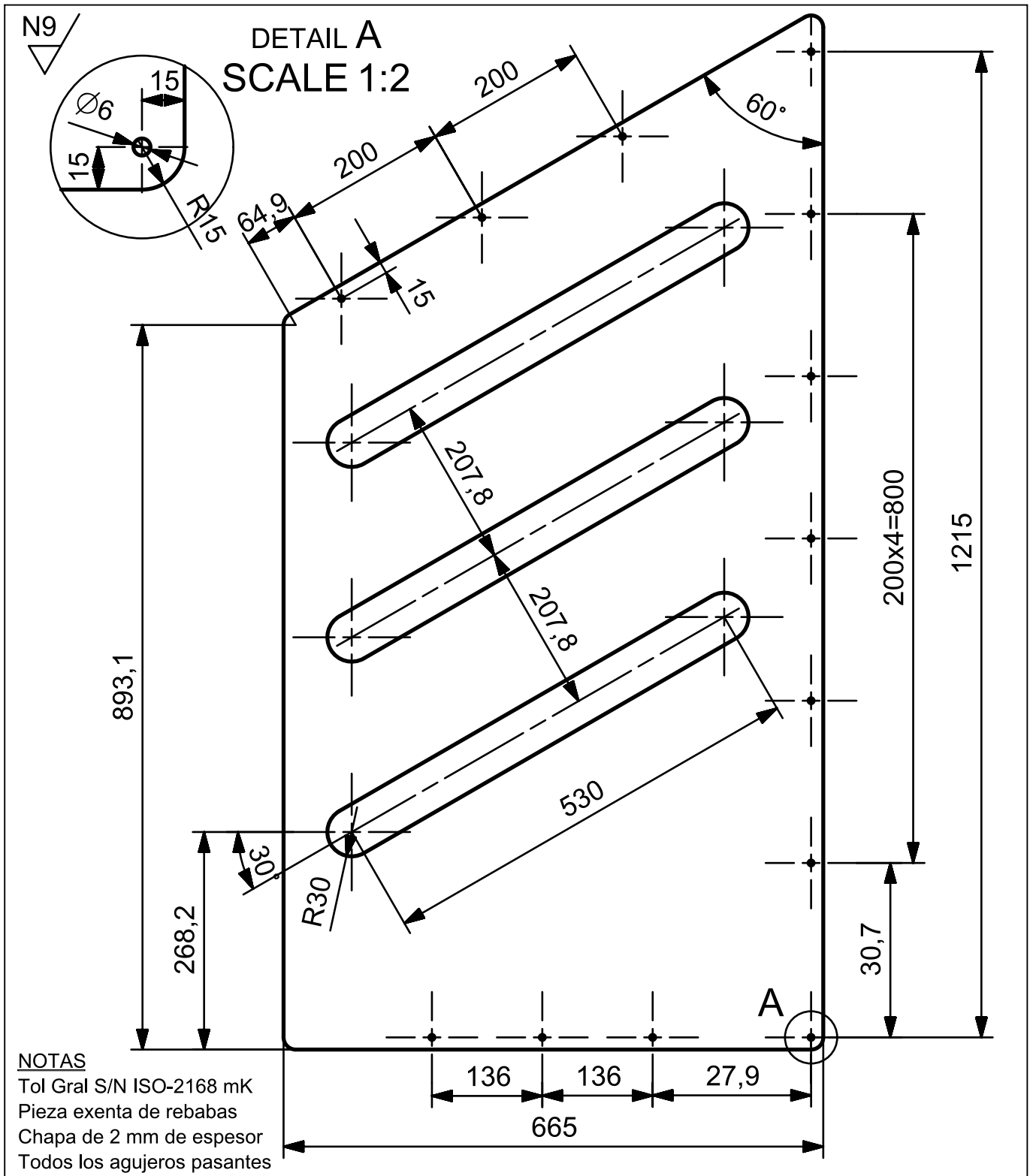
1	Bastidor_001	4	Pintado azul	F-1100
PC N°	REFERENCIA	CANT	A.SUPERFICIAL	MATERIAL
	DATA	COGNOM, NOM		Applus IDIADA Escola Politècnica Superior d'Enginyeria Vilanova i la Geltrú
DIBUIXAT	03/06/16	Iván Pastor		
COMPROVAT				
ID.S.NORMES				
ESCALA	1:1			PLACA TRAVESEROS
				Ex. Nro:
				CURS



NOTAS

Tol Gral S/N ISO-2168 mK
 Pieza exenta de rebabas
 Pieza de conjunto soldado

3	Bastidor_003	8	Pintado azul	F-1100
PC N°	REFERENCIA	CANT	A.SUPERFICIAL	MATERIAL
	DATA	COGNOM, NOM	Applus IDIADA Escola Politècnica Superior d'Enginyeria Vilanova i la Geltrú	
DIBUIXAT	03/06/16	Iván Pastor		
COMPROVAT				
ID.S.NORMES				
ESCALA	PLETINAS SUELO			
1:2			Ex. Nro.:	
			CURS	



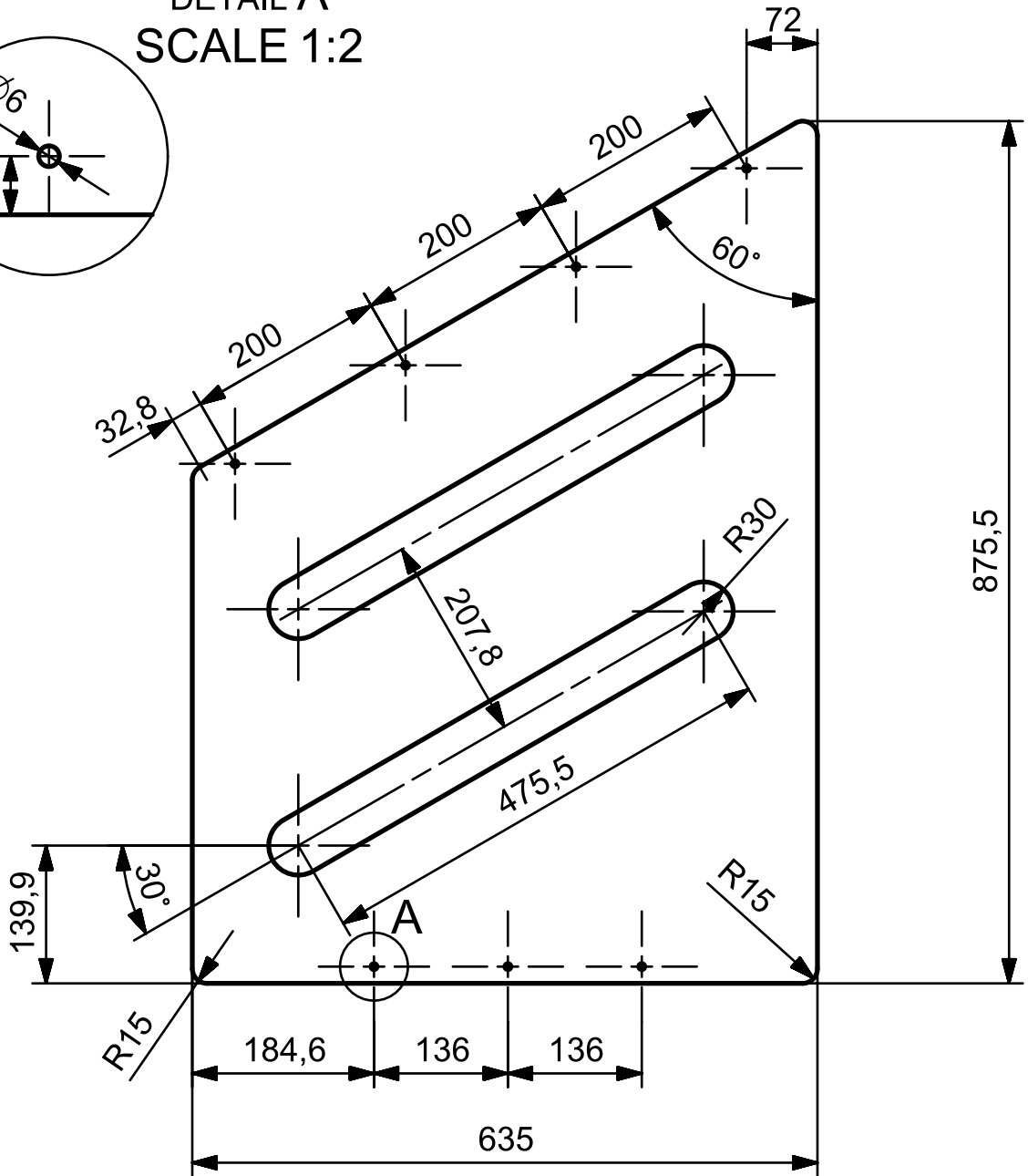
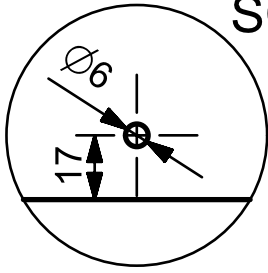
NOTAS

Tol Gral S/N ISO-2168 mK
 Pieza exenta de rebabas
 Chapa de 2 mm de espesor
 Todos los agujeros pasantes

10	Bastidor_010	2		Chapa inox
PC N°	REFERENCIA	CANT	A.SUPERFICIAL	MATERIAL
	DATA	COGNOM, NOM	Applus IDIADA Escola Politècnica Superior d'Enginyeria Vilanova i la Geltrú	
DIBUIXAT	04/06/16	Iván Pastor		
COMPROVAT				
ID.S.NORMES				
ESCALA	1:7		PLACA PROTECCIÓN 1	
			Ex. Nro.:	
			CURS	

N9

DETAIL A
SCALE 1:2



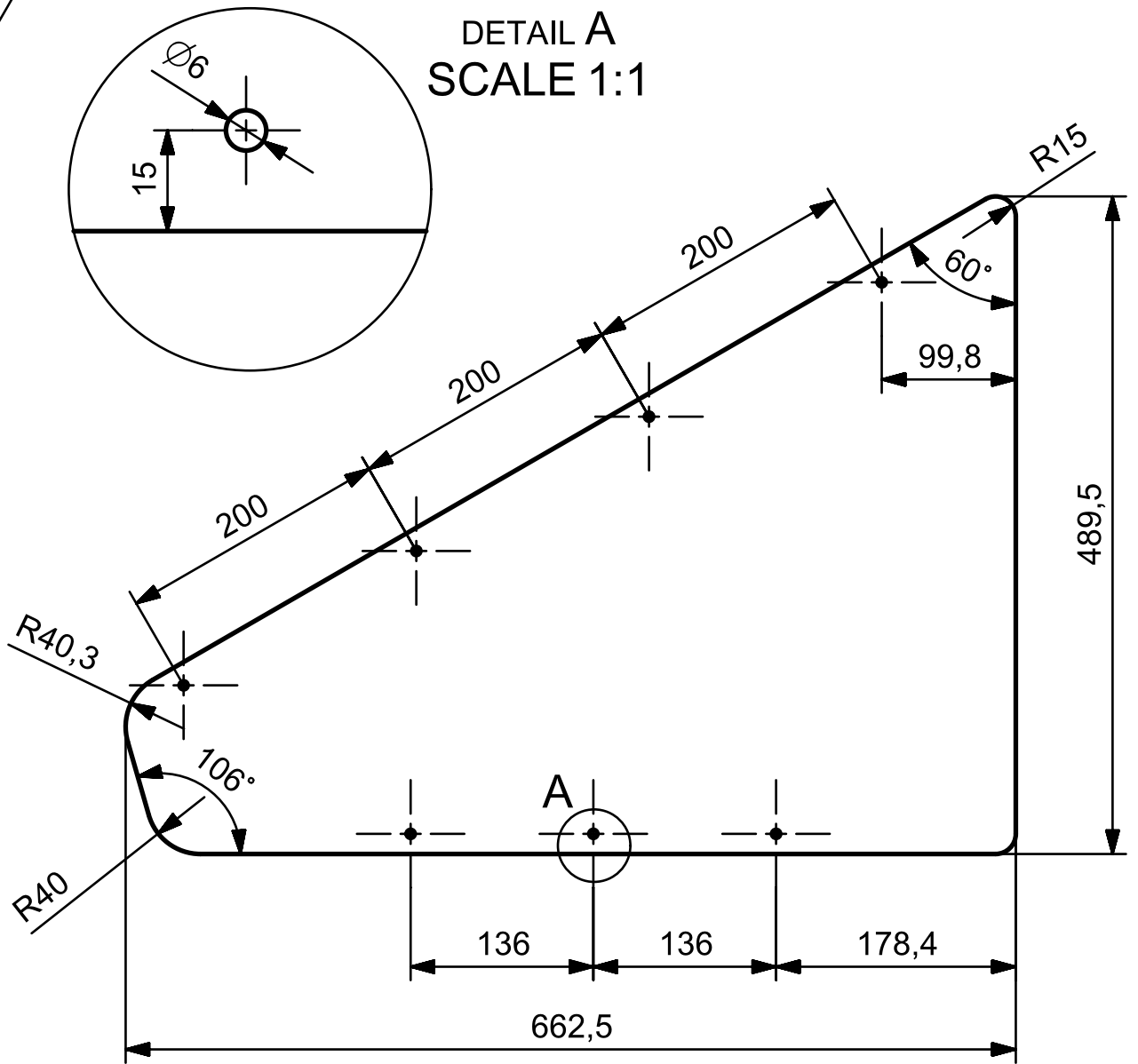
NOTAS

- Tol Gral S/N ISO-2168 mK
- Pieza exenta de rebabas
- Chapa de 2 mm de espesor
- Todos los agujeros pasantes

11	Bastidor_011	2		Chapa inox
PC N°	REFERENCIA	CANT	A.SUPERFICIAL	MATERIAL
	DATA	COGNOM, NOM	<p style="text-align: center;">Applus IDIADA</p> <p style="text-align: center;">Escola Politècnica Superior d'Enginyeria Vilanova i la Geltrú</p>	
DIBUIXAT	04/06/16	Iván Pastor		
COMPROVAT				
ID.S.NORMES				
ESCALA	1:7		PLACA PROTECCIÓN 2	
			Ex. Nro:	
			CURS	

N9

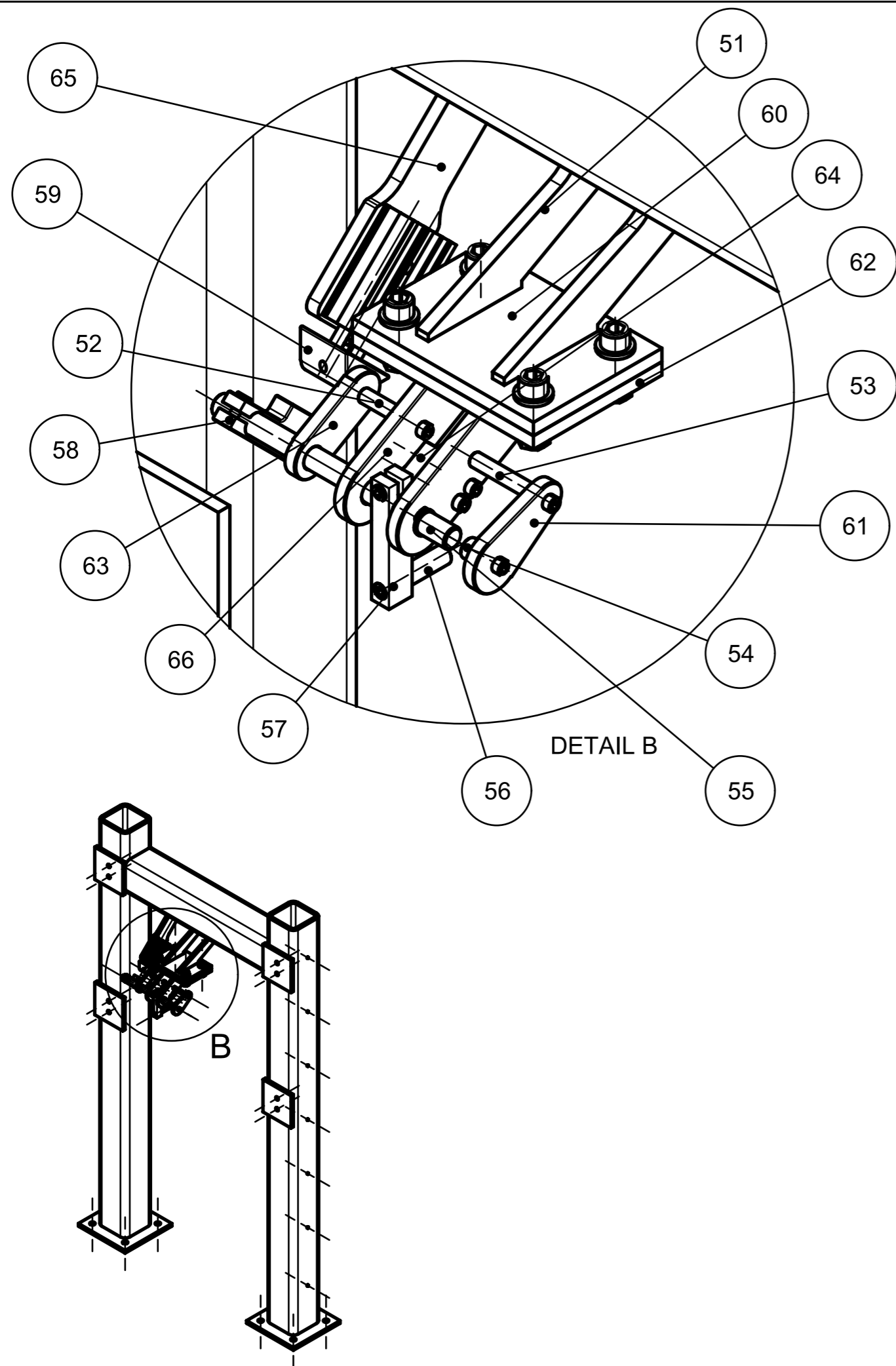
DETAIL A
SCALE 1:1



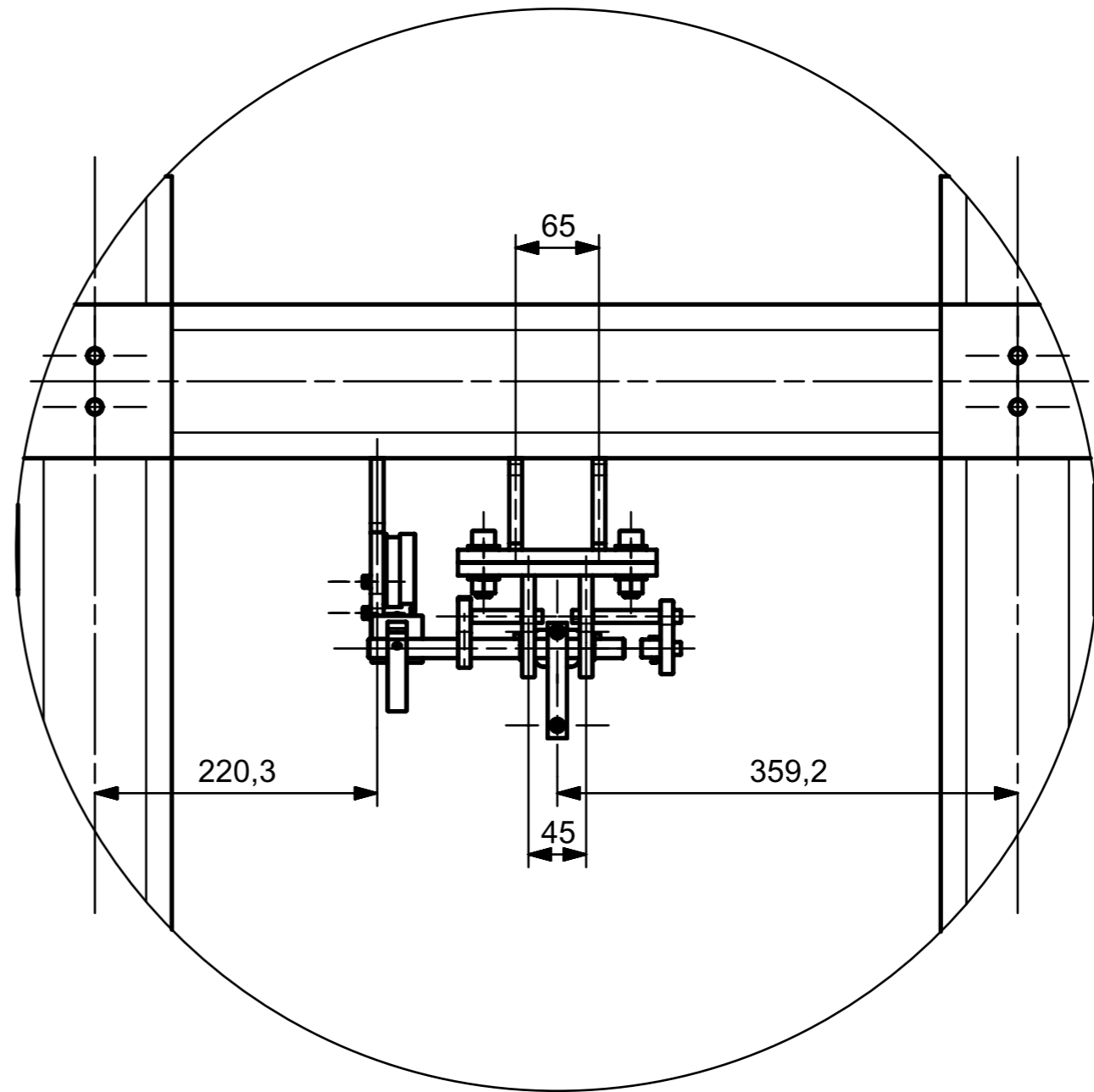
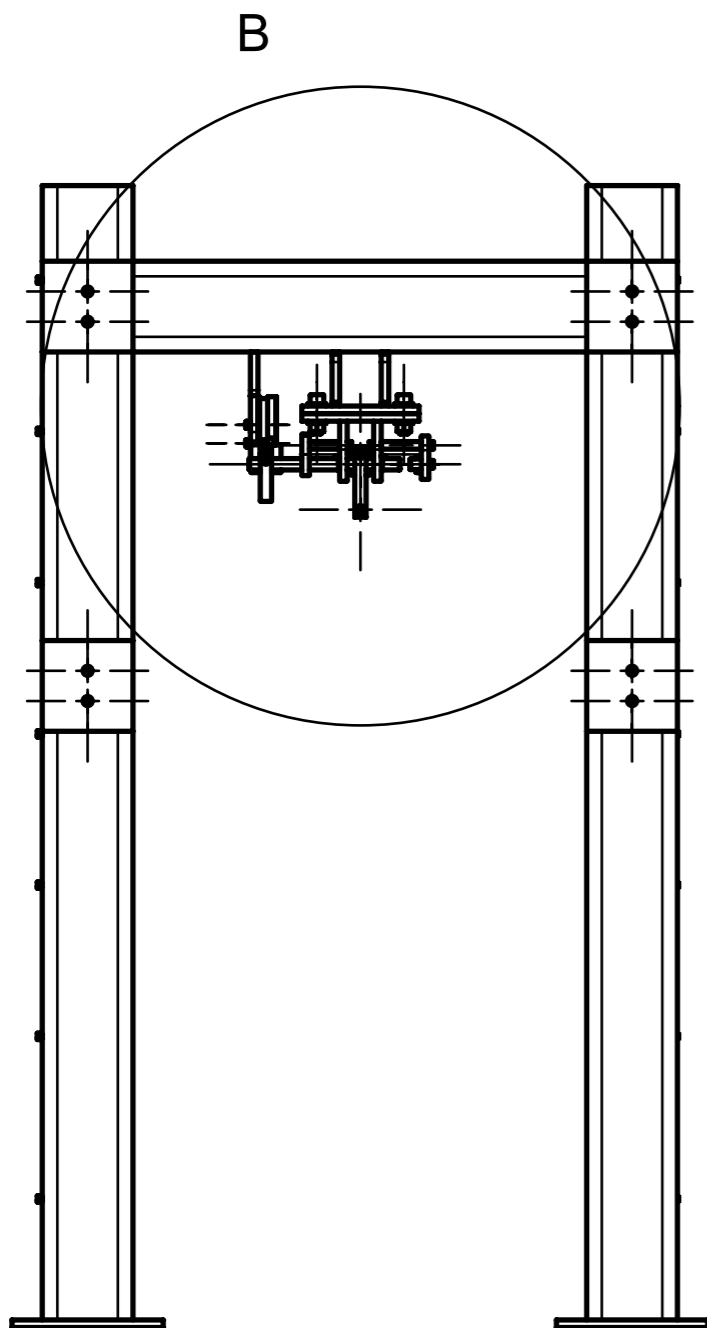
NOTAS

Tol Gral S/N ISO-2168 mK
Pieza exenta de rebabas
Chapa de 2 mm de espesor

12	Bastidor_012	2		Chapa inox
PC N°	REFERENCIA	CANT	A.SUPERFICIAL	MATERIAL
	DATA	COGNOM, NOM	<p>Applus IDIADA</p> <p>Escola Politècnica Superior d'Enginyeria Vilanova i la Geltrú</p>	
DIBUIXAT	04/06/16	Iván Pastor		
COMPROVAT				
ID.S.NORMES				
ESCALA	1:7		PLACA PROTECCIÓN 3	
			Ex. Nro.:	
			CURS	

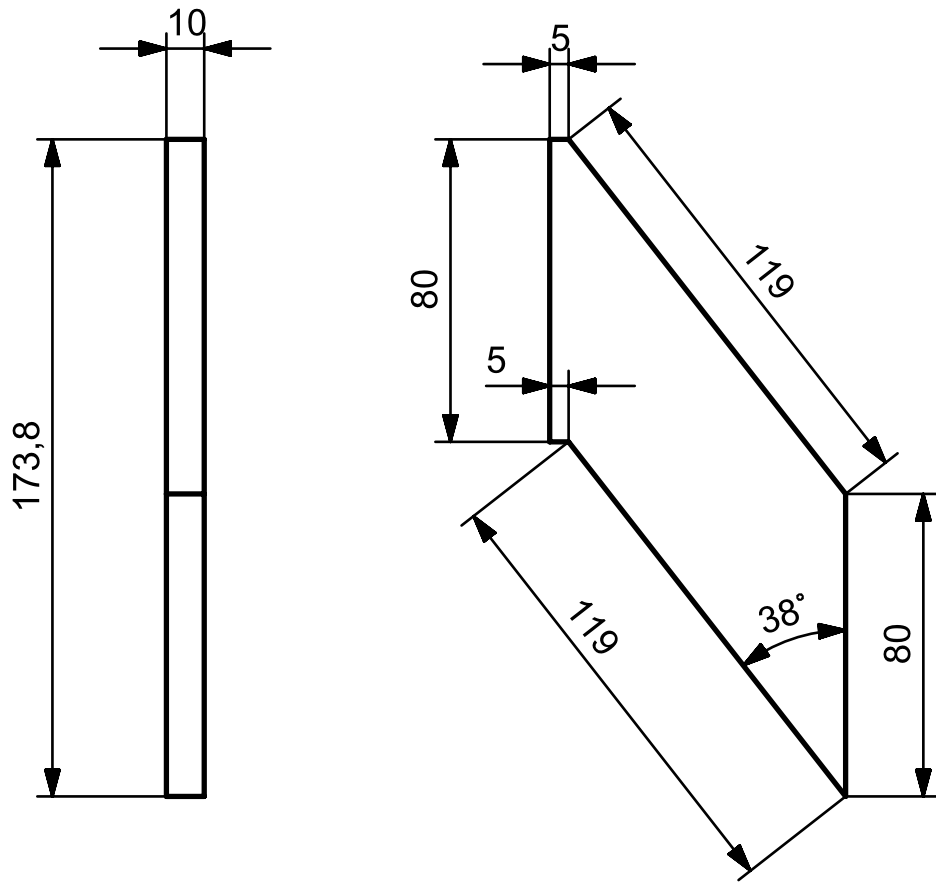


72	Muelle precarga	1		
71	Cilindro doble vástago	1		
70	Seegers Ø15	2		
69	Tornillo allen M6x20	15		
68	Tuerca M12	4		
67	Arandela M12	8		
66	Tornillo allen M12x40	4		
65	Inverse_015	1	Pavonado	F-1100
64	Inverse_014	1	Pavonado	F-1100
63	Inverse_013	1	Pavonado	F-1100
62	Inverse_012	1	Pintado azul	F-1100
61	Inverse_011	1	Pavonado	F-1100
60	Inverse_010	1	Pintado azul	F-1100
59	Inverse_009	1	Pavonado	F-1100
58	Inverse_008	1	Pavonado	F-1100
57	Inverse_007	1	Pavonado	F-1100
56	Inverse_006	1	Pavonado	F-1100
55	Inverse_005	1	Pavonado	F-1100
54	Inverse_004	1	Pavonado	F-1100
53	Inverse_003	1	Pavonado	F-1100
52	Inverse_002	1	Pavonado	F-1100
51	Inverse_001	2	Pintado azul	F-1100
PC N°	REFERENCIA	CANT	A.SUPERFICIAL	MATERIAL
	DATA	COGNOM, NOM		Applus IDIADA Escola Politècnica Superior d'Enginyeria Vilanova i la Geltrú
DIBUIXAT	05/06/16	Iván Pastor		
COMPROVAT				
ID.S.NORMES				
ESCALA	CONJUNTO BASTIDOR			Plano 1/2
1:15 (1:20)				Ex. Nro.:
				CURS



DETAIL B
SCALE 1:5

	DATA	COGNOM, NOM	Applus IDIADA Escola Politècnica Superior d'Enginyeria Vilanova i la Geltrú
DIBUIXAT	05/06/16	Iván Pastor	
COMPROVAT			
ID.S.NORMES			
ESCALA	CONJUNTO BASTIDOR		Plano 2/2
1:15 (1:5)			Ex. Nro.:
			CURS



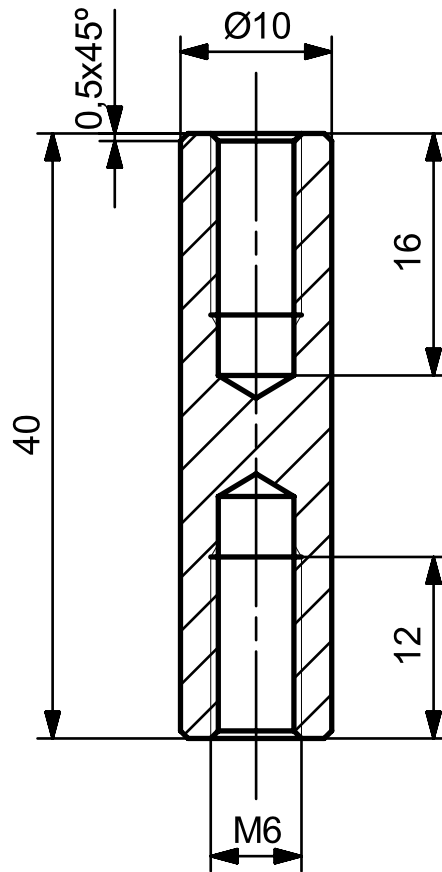
NOTAS

Tol Gral S/N ISO-2168 mK

Pieza exenta de rebabas

Pieza soldada en conjunto

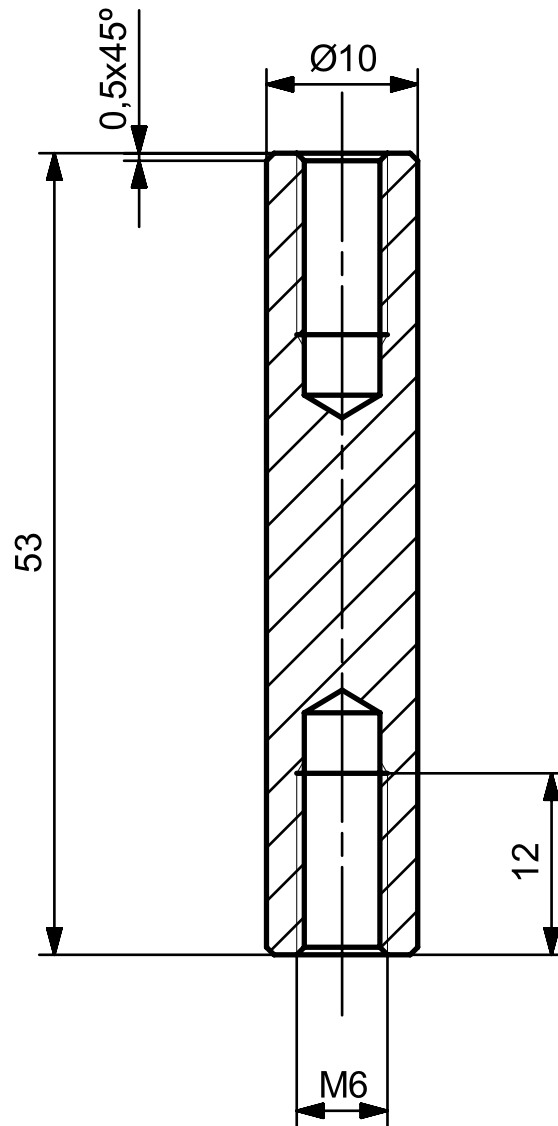
51	Inverse_001	2	Pintado azul	F-1100
PC N°	REFERENCIA	CANT	A.SUPERFICIAL	MATERIAL
	DATA	COGNOM, NOM	<p>Applus IDIADA</p> <p>Escola Politècnica Superior d'Enginyeria Vilanova i la Geltrú</p>	
DIBUIXAT	03/06/16	Iván Pastor		
COMPROVAT				
ID.S.NORMES				
ESCALA	BRAZO 1			
1:2			Ex. Nro:	
			CURS	



NOTAS

Tol Gral S/N ISO-2168 mK
Pieza exenta de rebabas

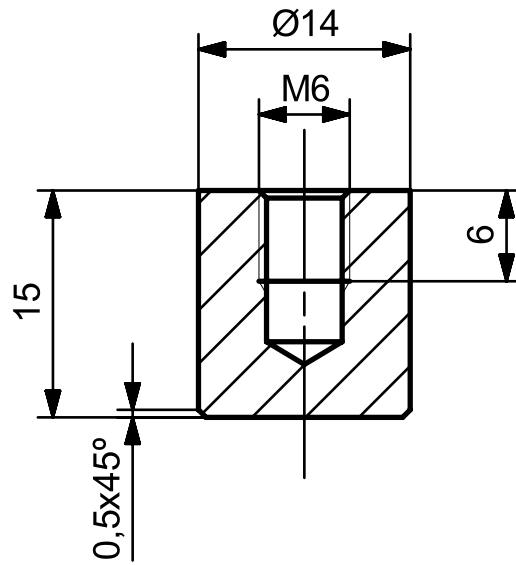
52	Inverse_002	1	Pavonado	F-1100
PC N°	REFERENCIA	CANT	A.SUPERFICIAL	MATERIAL
	DATA	COGNOM, NOM	<p>Applus IDIADA</p> <p>Escola Politècnica Superior d'Enginyeria Vilanova i la Geltrú</p>	
DIBUIXAT	03/06/16	Iván Pastor		
COMPROVAT				
ID.S.NORMES				
ESCALA	EJE 5			
2:1			Ex. Nro.:	
			CURS	



NOTAS

Tol Gral S/N ISO-2168 mK
Pieza exenta de rebabas

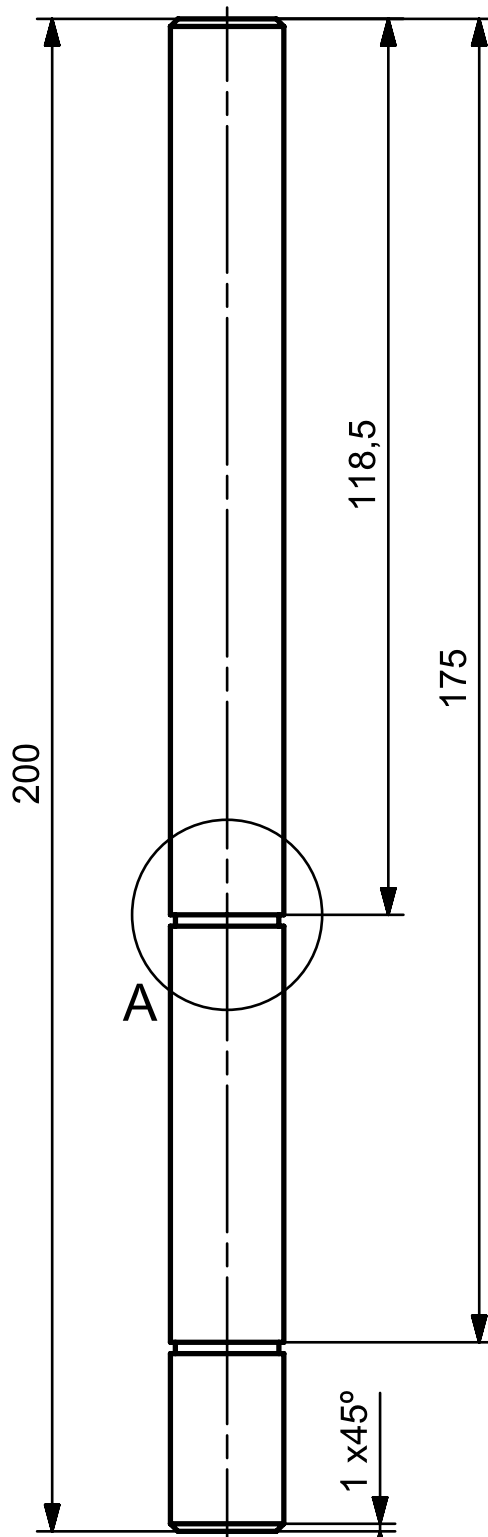
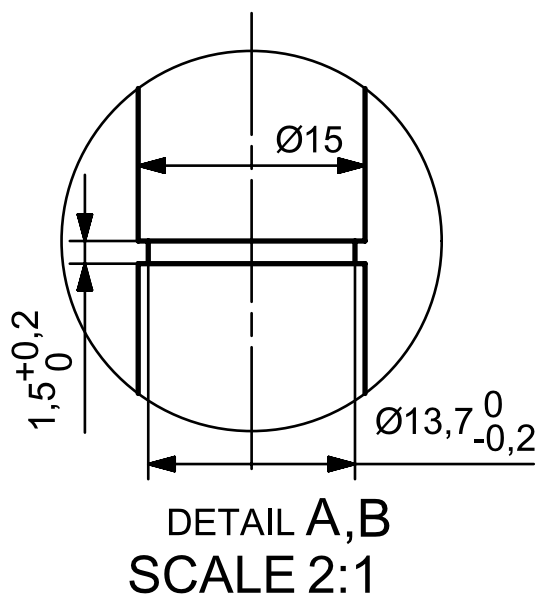
53	Inverse_003	1	Pavonado	F-1100
PC N°	REFERENCIA	CANT	A.SUPERFICIAL	MATERIAL
	DATA	COGNOM, NOM	<p>Applus IDIADA</p> <p>Escola Politècnica Superior d'Enginyeria Vilanova i la Geltrú</p>	
DIBUIXAT	03/06/16	Iván Pastor		
COMPROVAT				
ID.S.NORMES				
ESCALA	1:1		VASTAGO PESO FLEX	
			Ex. Nro.:	
			CURS	



NOTAS

Tol Gral S/N ISO-2168 mK
Pieza exenta de rebabas

54	Inverse_004	1	Pavonado	F-1100
PC N°	REFERENCIA	CANT	A.SUPERFICIAL	MATERIAL
	DATA	COGNOM, NOM	<p>Applus IDIADA</p> <p>Escola Politècnica Superior d'Enginyeria Vilanova i la Geltrú</p>	
DIBUIXAT	04/06/16	Iván Pastor		
COMPROVAT				
ID.S.NORMES				
ESCALA	EJE MUELLE 2			
2:1			Ex. Nro.:	
			CURS	

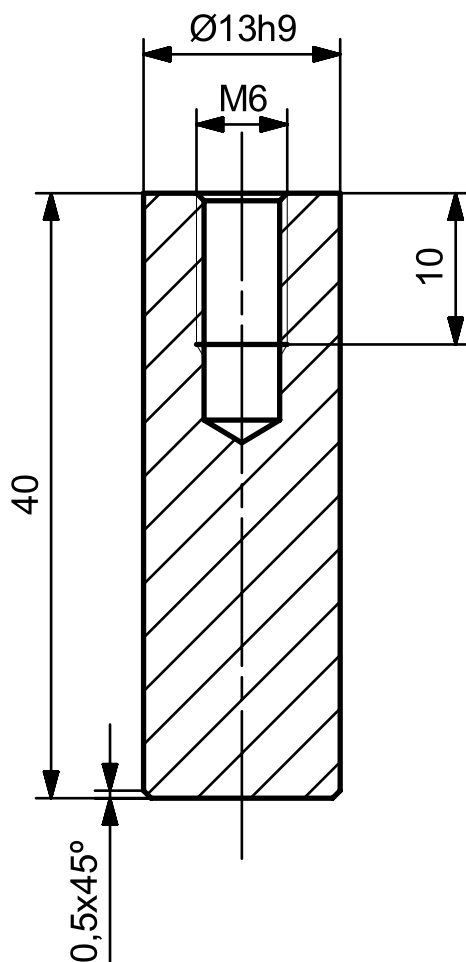


N9

NOTAS

Tol Gral S/N ISO-2168 mK
Pieza exenta de rebabas

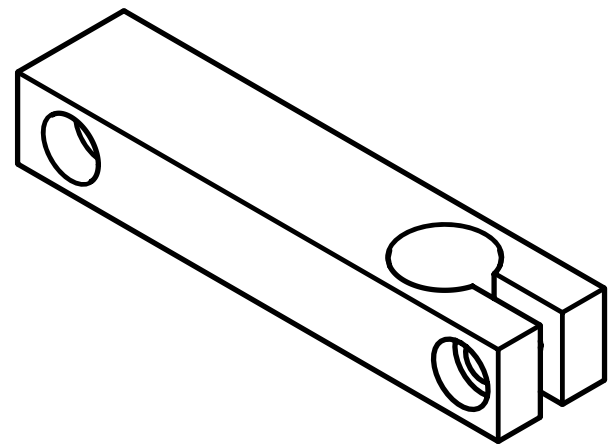
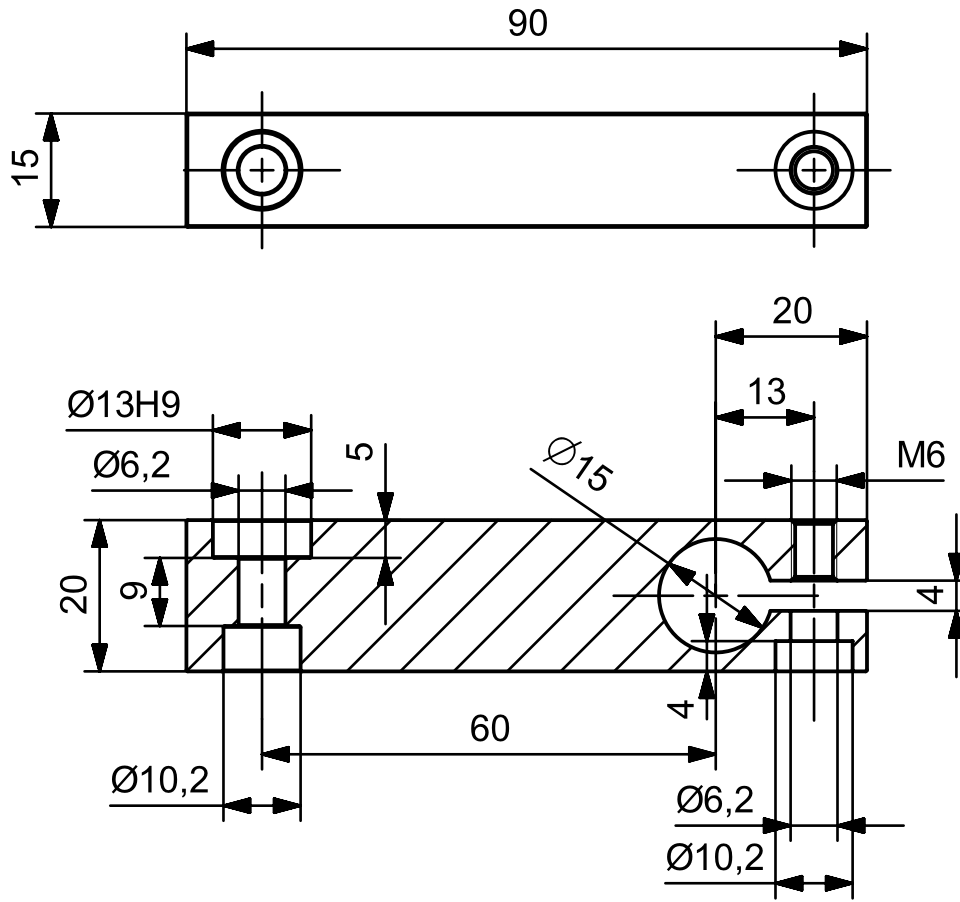
55	Inverse_005	1	Pavonado	F-1100
PC N°	REFERENCIA	CANT	A.SUPERFICIAL	MATERIAL
	DATA	COGNOM, NOM	Applus IDIADA Escola Politècnica Superior d'Enginyeria Vilanova i la Geltrú	
DIBUIXAT	04/06/16	Iván Pastor		
COMPROVAT				
ID.S.NORMES				
ESCALA	EJE 3			
1:2			Ex. Nro:	
			CURS	



NOTAS

Tol Gral S/N ISO-2168 mK
Pieza exenta de rebabas

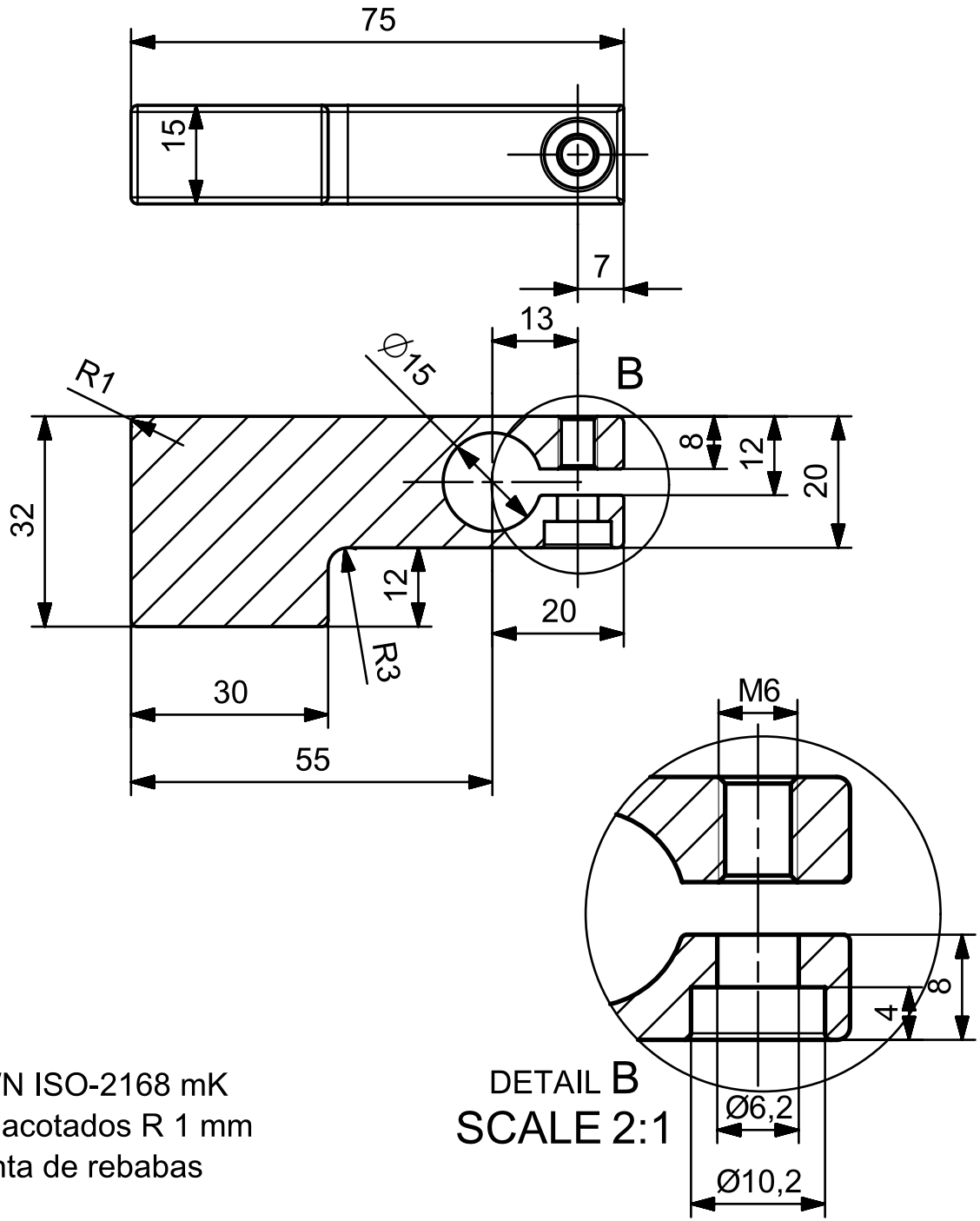
56	Inverse_006	1	Pavonado	F-1100
PC N°	REFERENCIA	CANT	A.SUPERFICIAL	MATERIAL
	DATA	COGNOM, NOM	<p>Applus IDIADA</p> <p>Escola Politècnica Superior d'Enginyeria Vilanova i la Geltrú</p>	
DIBUIXAT	04/06/16	Iván Pastor		
COMPROVAT				
ID.S.NORMES				
ESCALA	EJE 1			
2:1			Ex. Nro.:	
			CURS	



NOTAS

Tol Gral S/N ISO-2168 mK
 Radios no acotados R 0.2 mm
 Pieza exenta de rebabas

57	Inverse_007	1	Pavonado	F-1100
PC Nº	REFERENCIA	CANT	A.SUPERFICIAL	MATERIAL
	DATA	COGNOM, NOM	Applus IDIADA Escola Politècnica Superior d'Enginyeria Vilanova i la Geltrú	
DIBUIXAT	04/06/16	Iván Pastor		
COMPROVAT				
ID.S.NORMES				
ESCALA	EJE 2			
2:1			Ex. Nro:	
			CURS	

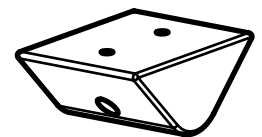
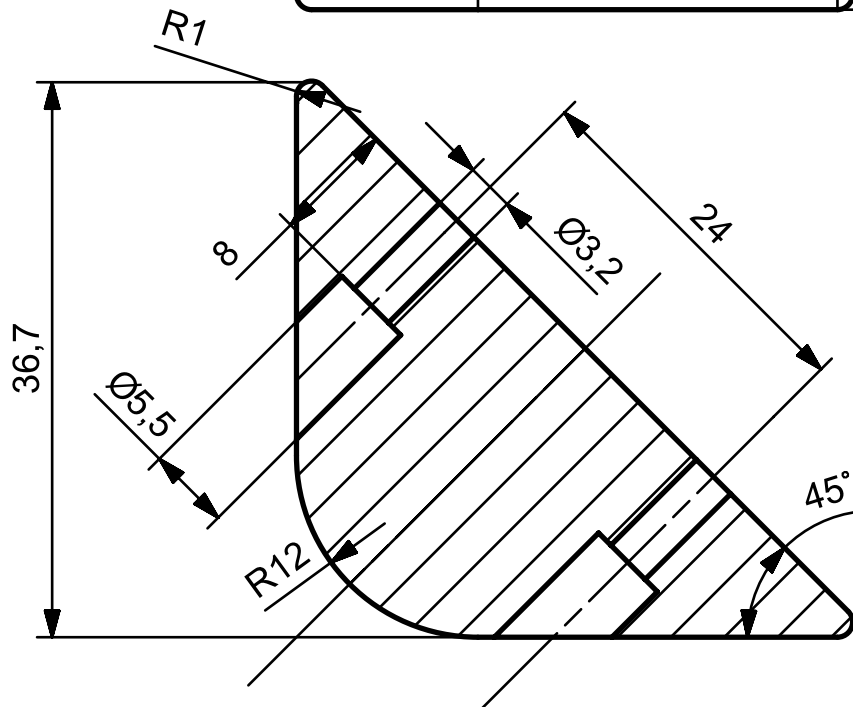
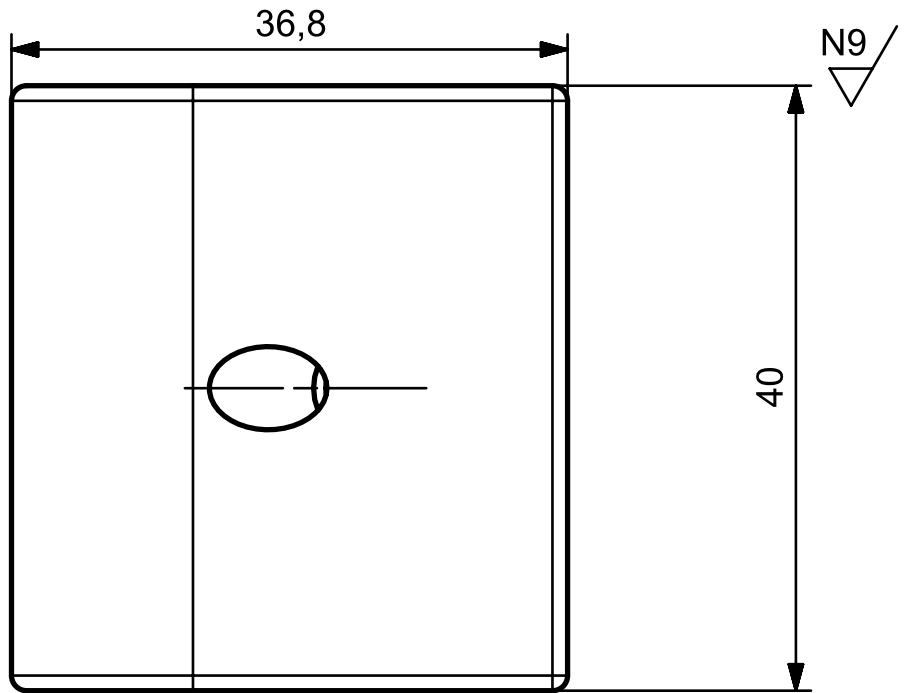


NOTAS

Tol Gral S/N ISO-2168 mK
 Radios no acotados R 1 mm
 Pieza exenta de rebabas

DETAIL B
 SCALE 2:1

58	Inverse_008	1	Pavonado	F-1100
PC N°	REFERENCIA	CANT	A.SUPERFICIAL	MATERIAL
	DATA	COGNOM, NOM	Applus IDIADA Escola Politècnica Superior d'Enginyeria Vilanova i la Geltrú	
DIBUIXAT	04/06/16	Iván Pastor		
COMPROVAT				
ID.S.NORMES				
ESCALA	EJE 4			
1:1			Ex. Nro:	
			CURS	

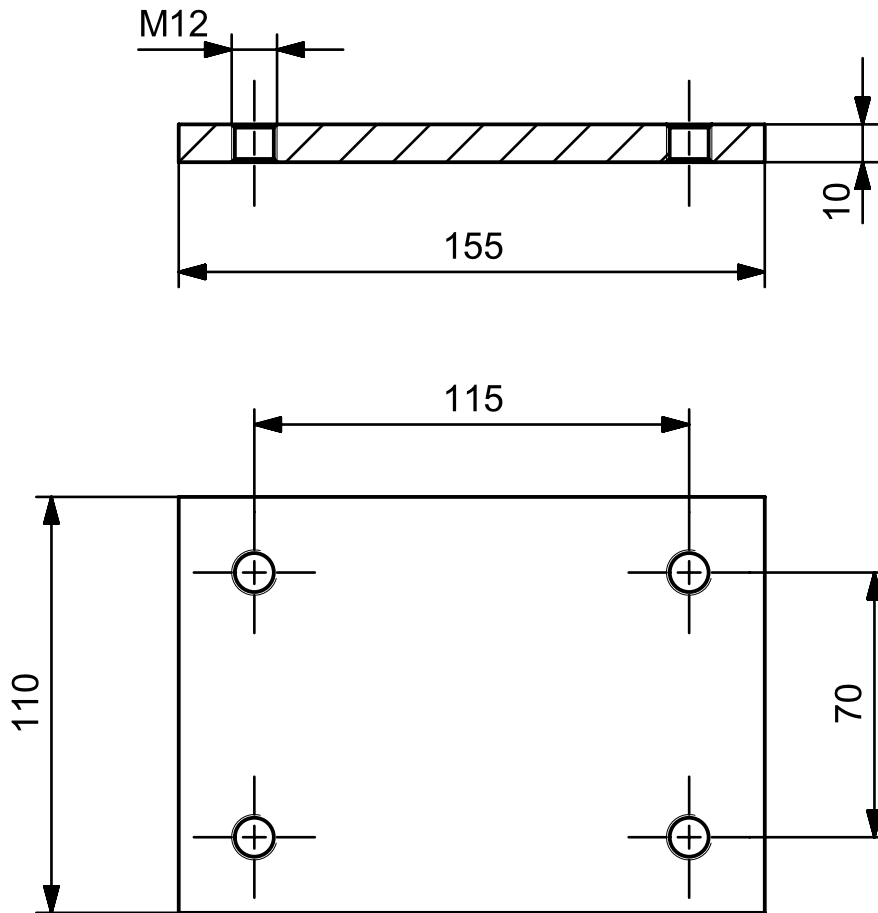


NOTAS

Tol Gral S/N ISO-2168 mK

Pieza exenta de rebabas

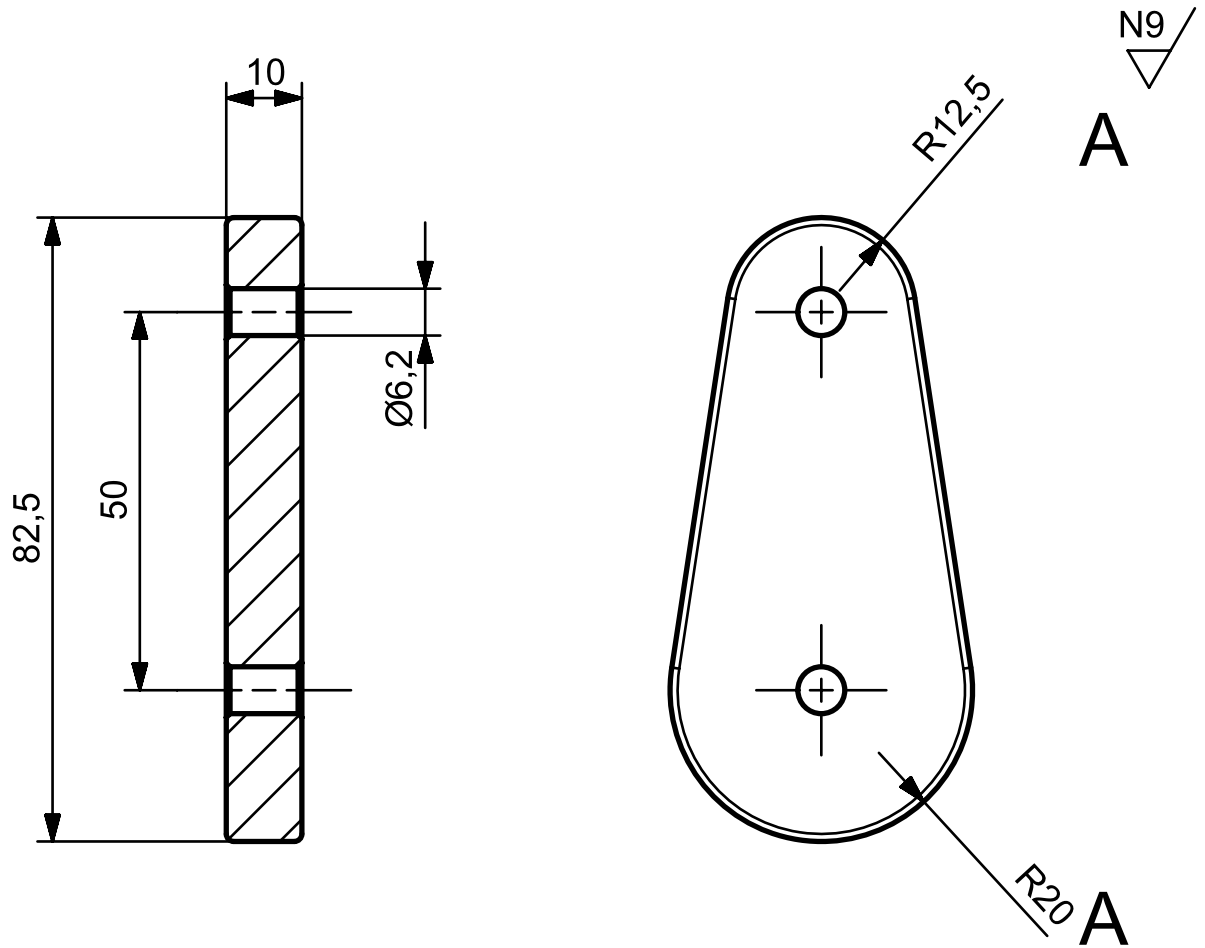
59	Inverse_009	1	Pavonado	F-1100
PC Nº	REFERENCIA	CANT	A.SUPERFICIAL	MATERIAL
	DATA	COGNOM, NOM	<p>Applus IDIADA</p> <p>Escola Politècnica Superior d'Enginyeria Vilanova i la Geltrú</p>	
DIBUIXAT	04/06/16	Iván Pastor		
COMPROVAT				
ID.S.NORMES				
ESCALA	2:1		LEVA INVERSE TEST	
			Ex. Nro:	
			CURS	



NOTAS

- Tol Gral S/N ISO-2168 mK
- Pieza exenta de rebabas
- Pieza de conjunto soldado

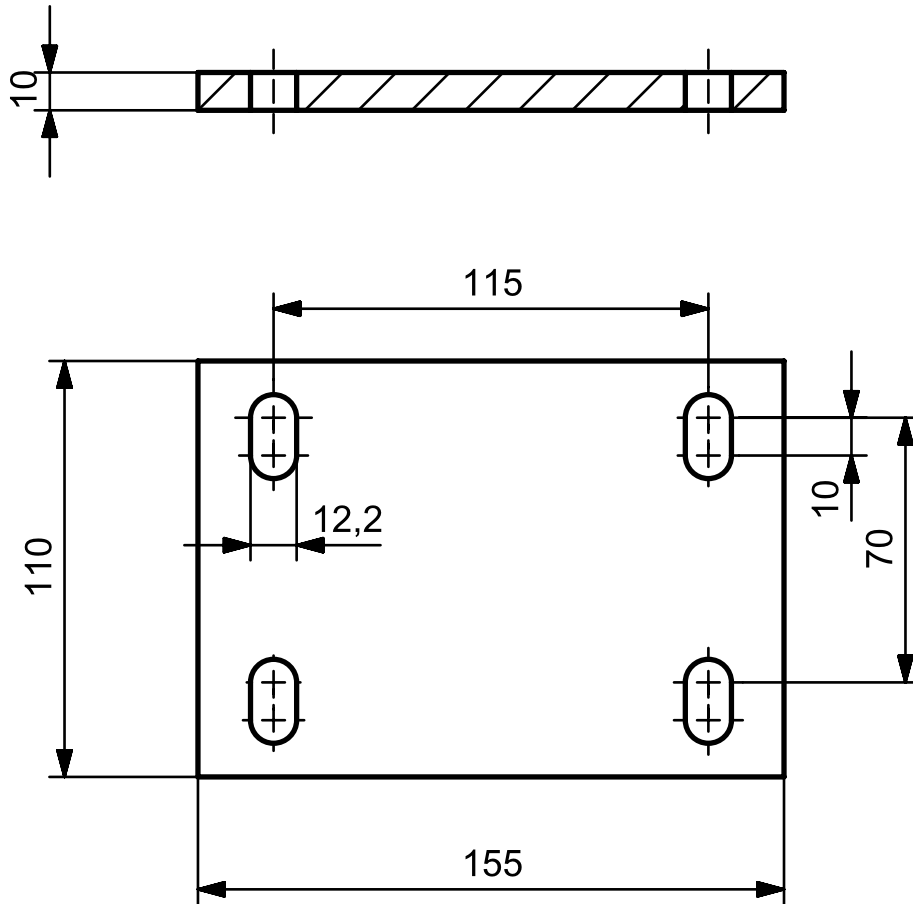
60	Inverse_010	1	Pintado azul	F-1100
PC N°	REFERENCIA	CANT	A.SUPERFICIAL	MATERIAL
	DATA	COGNOM, NOM	<p style="text-align: center;">Applus IDIADA</p> <p style="text-align: center;">Escola Politècnica Superior d'Enginyeria Vilanova i la Geltrú</p>	
DIBUIXAT	04/06/16	Iván Pastor		
COMPROVAT				
ID.S.NORMES				
ESCALA	PLACA SOPORTE INVERSE			
1:2			Ex. Nro.:	
			CURS	



NOTAS

Tol Gral S/N ISO-2168 mK
 Pieza exenta de rebabas
 Radios no acotados R 1 mm

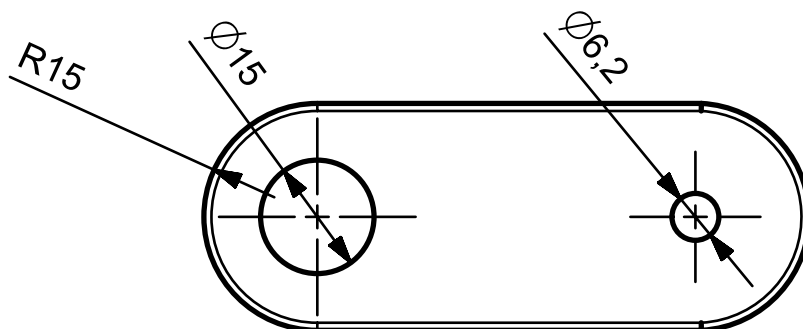
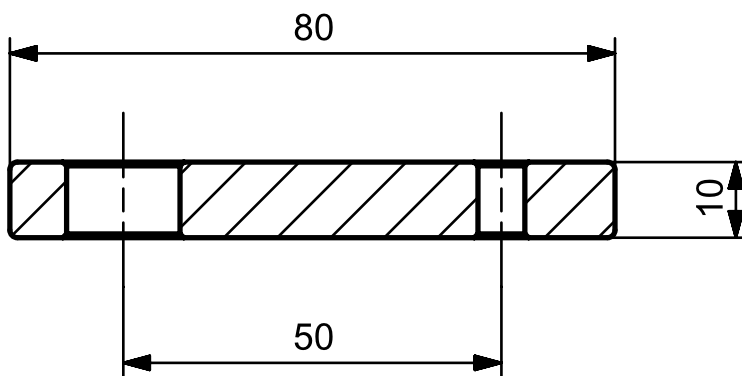
61	Inverse_011	1	Pavonado	F-1100
PC Nº	REFERENCIA	CANT	A.SUPERFICIAL	MATERIAL
	DATA	COGNOM, NOM	Applus IDIADA Escola Politècnica Superior d'Enginyeria Vilanova i la Geltrú	
DIBUIXAT	04/06/16	Iván Pastor		
COMPROVAT				
ID.S.NORMES				
ESCALA	SOPORTE EJE MUELLE			
1:1				
			Ex. Nro:	
			CURS	



NOTAS

Tol Gral S/N ISO-2168 mK
 Peça exenta de rebabas
 Peça de conjunto soldado

62	Inverse_012	1	Pintado azul	F-1100
PC N°	REFERENCIA	CANT	A.SUPERFICIAL	MATERIAL
	DATA	COGNOM, NOM	Applus IDIADA Escola Politècnica Superior d'Enginyeria Vilanova i la Geltrú	
DIBUIXAT	04/06/16	Iván Pastor		
COMPROVAT				
ID.S.NORMES				
ESCALA	1:2		PLACA SOPORTE INVERSE 2	
			Ex. Nro:	
			CURS	



NOTAS

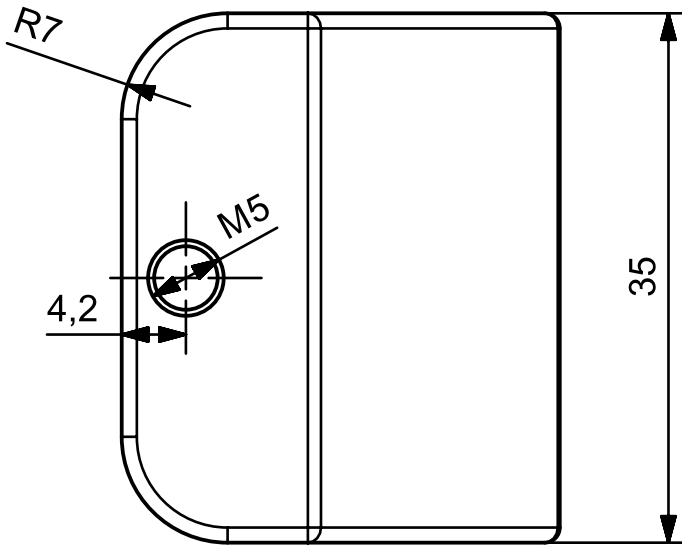
Tol Gral S/N ISO-2168 mK

Pieza exenta de rebabas

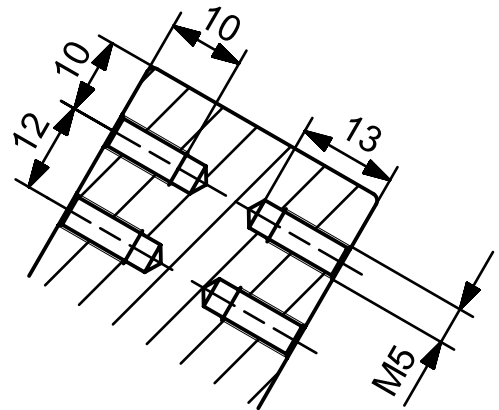
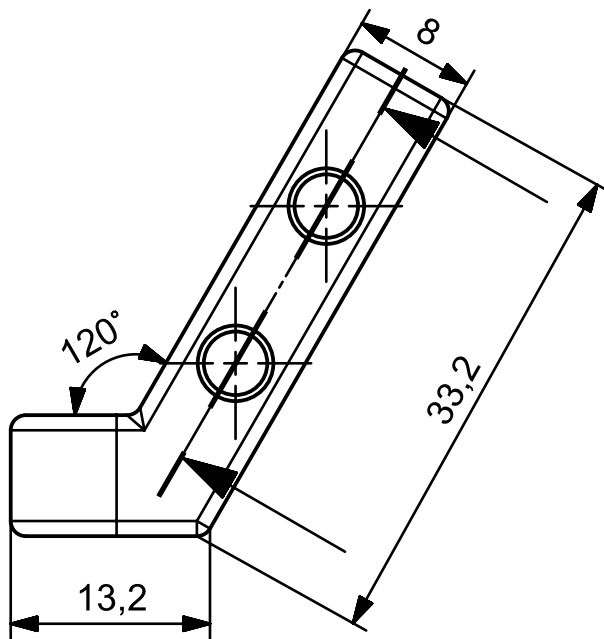
Radios no acotados R 1 mm

Agujeros con entrada chaflanada a $0.5 \times 45^\circ$

63	Inverse_013	1	Pavonado	F-1100
PC N°	REFERENCIA	CANT	A.SUPERFICIAL	MATERIAL
	DATA	COGNOM, NOM	<p>Applus IDIADA</p> <p>Escola Politècnica Superior d'Enginyeria Vilanova i la Geltrú</p>	
DIBUIXAT	04/06/16	Iván Pastor		
COMPROVAT				
ID.S.NORMES				
ESCALA	EJE ROTACIÓN 1			
1:1			Ex. Nro.:	
			CURS	

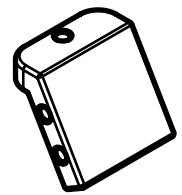


N9

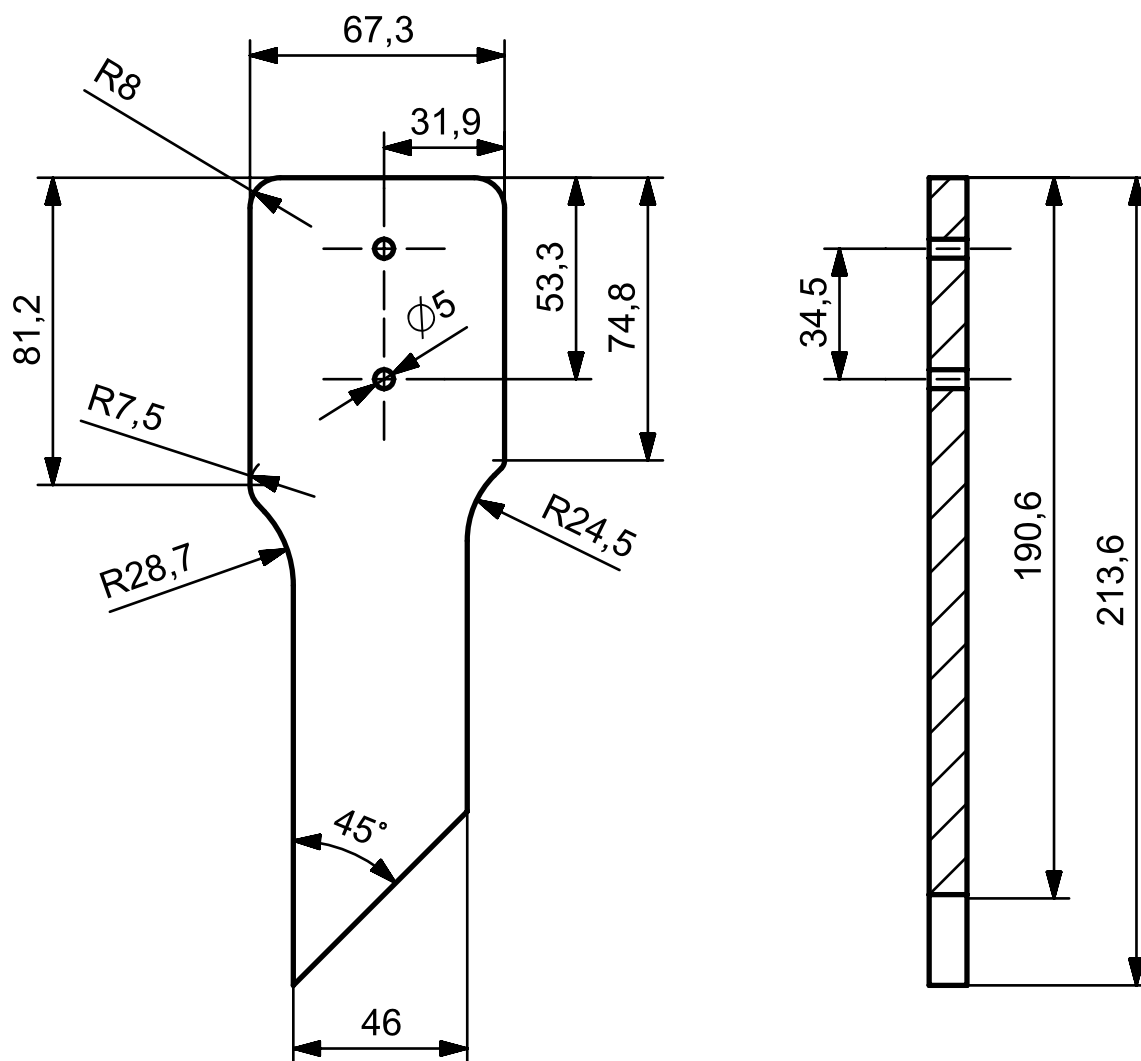


NOTAS

Tol Gral S/N ISO-2168 mK
 Pieza exenta de rebabas
 Radios no acotados R 1 mm



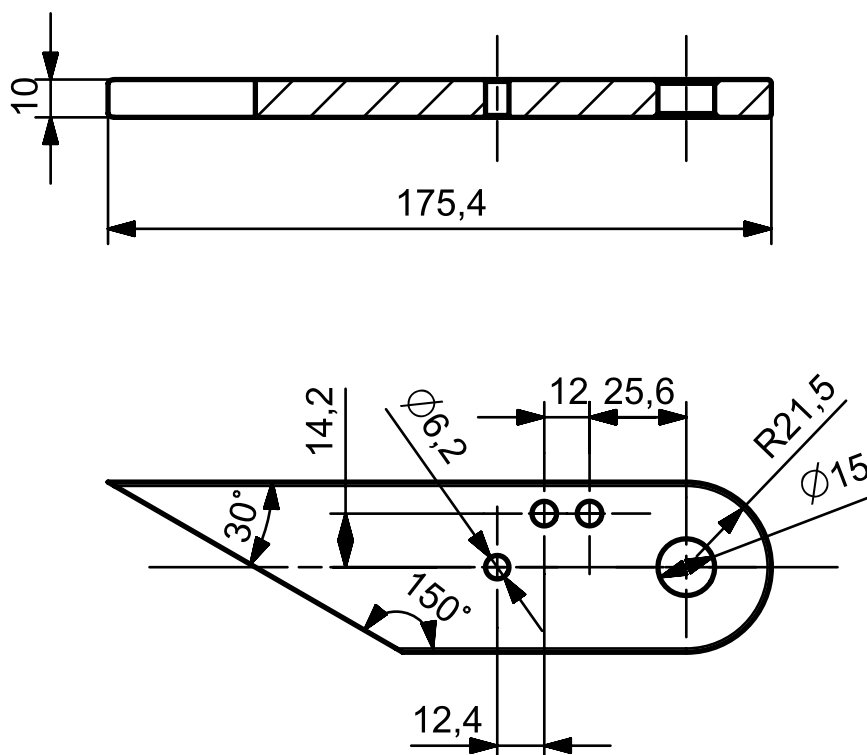
54	Inverse_014	1	Pavonado	F-1100
PC N°	REFERENCIA	CANT	A.SUPERFICIAL	MATERIAL
	DATA	COGNOM, NOM	Applus IDIADA Escola Politècnica Superior d'Enginyeria Vilanova i la Geltrú	
DIBUIXAT	04/06/16	Iván Pastor		
COMPROVAT				
ID.S.NORMES				
ESCALA	2:1		SOPORTE TOPE	
			Ex. Nro:	
			CURS	



NOTAS

Tol Gral S/N ISO-2168 mK
 Radios no acotados R 3 mm
 Pieza exenta de rebabas

65	Inverse_015	1	Pavonado	F-1100
PC N°	REFERENCIA	CANT	A.SUPERFICIAL	MATERIAL
	DATA	COGNOM, NOM	Applus IDIADA Escola Politècnica Superior d'Enginyeria Vilanova i la Geltrú	
DIBUIXAT	04/06/16	Iván Pastor		
COMPROVAT				
ID.S.NORMES				
ESCALA	SOPORTE CILINDRO			
1:1			Ex. Nro:	
			CURS	



NOTAS

Tol gral S/N ISO 2168 mk

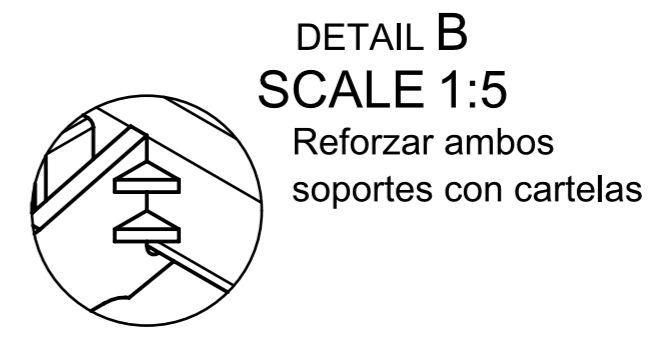
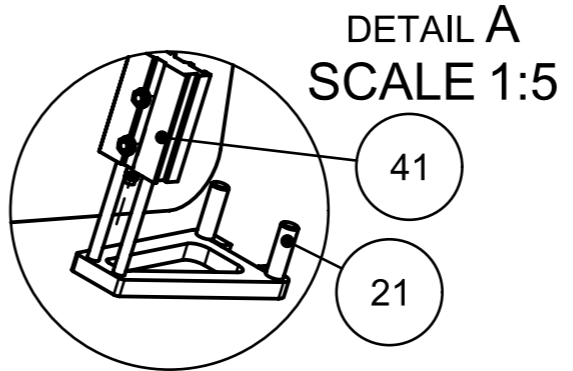
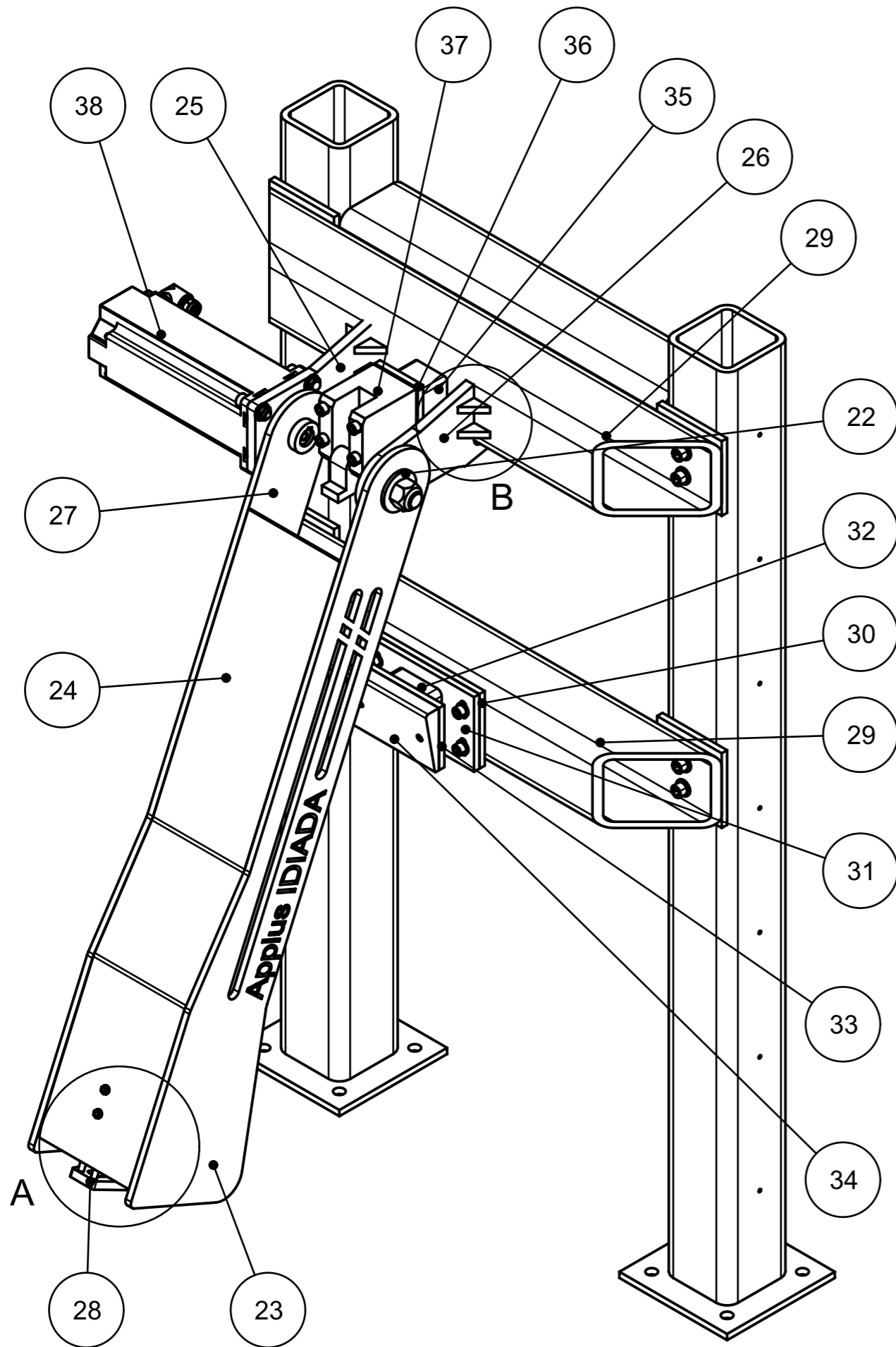
Pieza exemta de rebabas

Chaflandes no acotados 1x45°

Radios no acotados R 1 mm

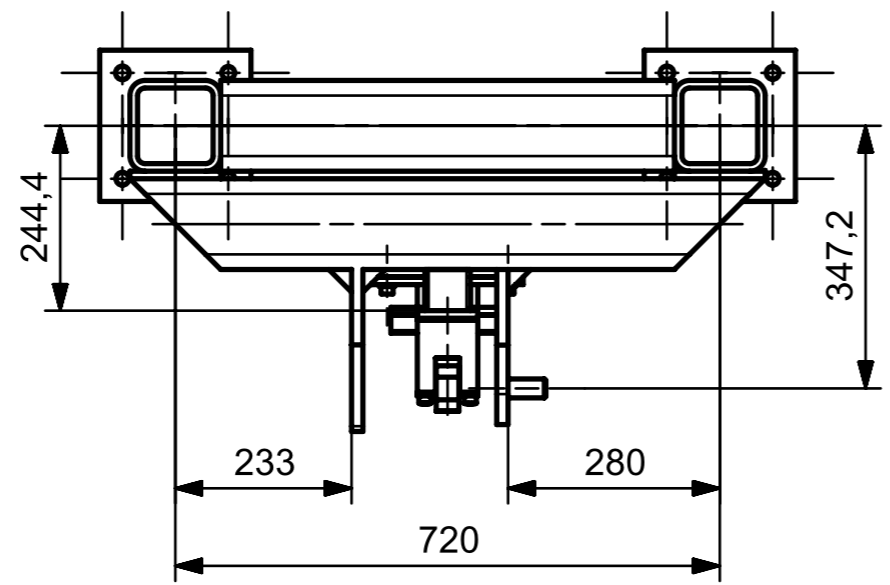
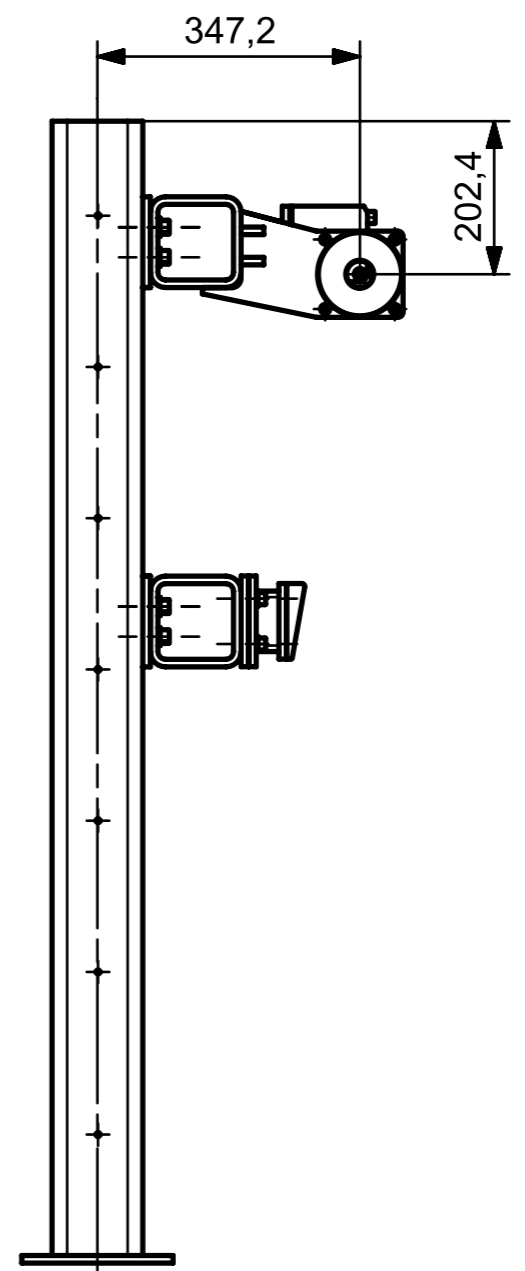
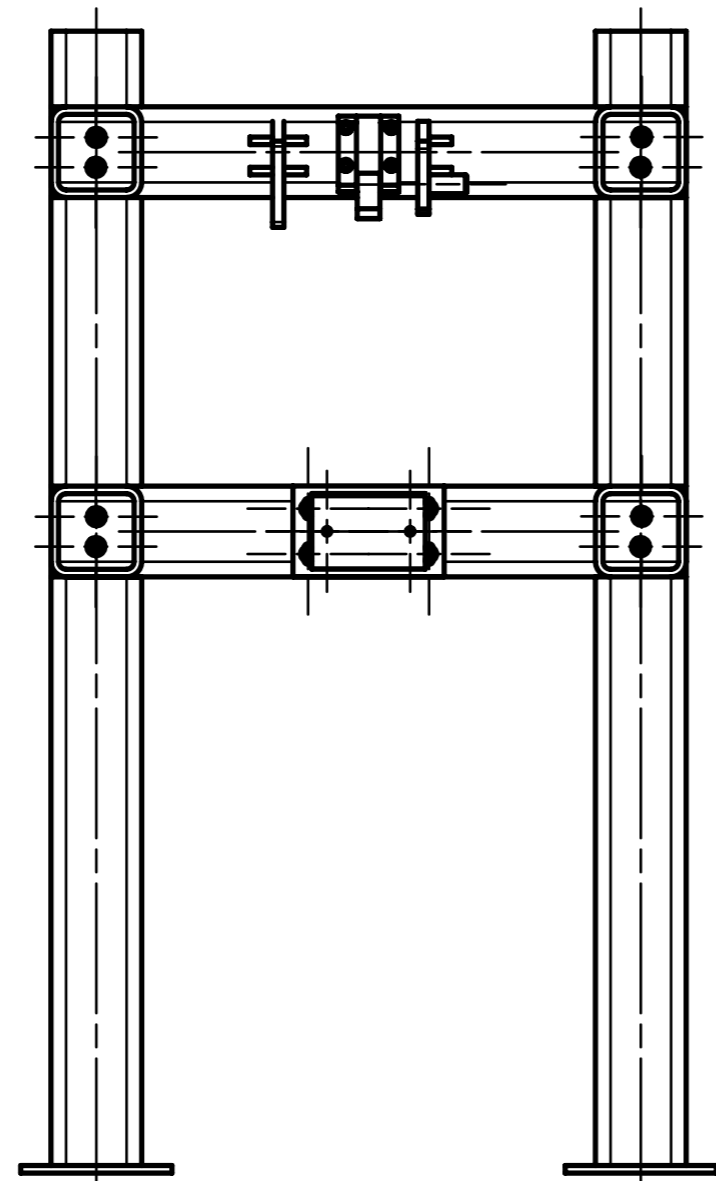
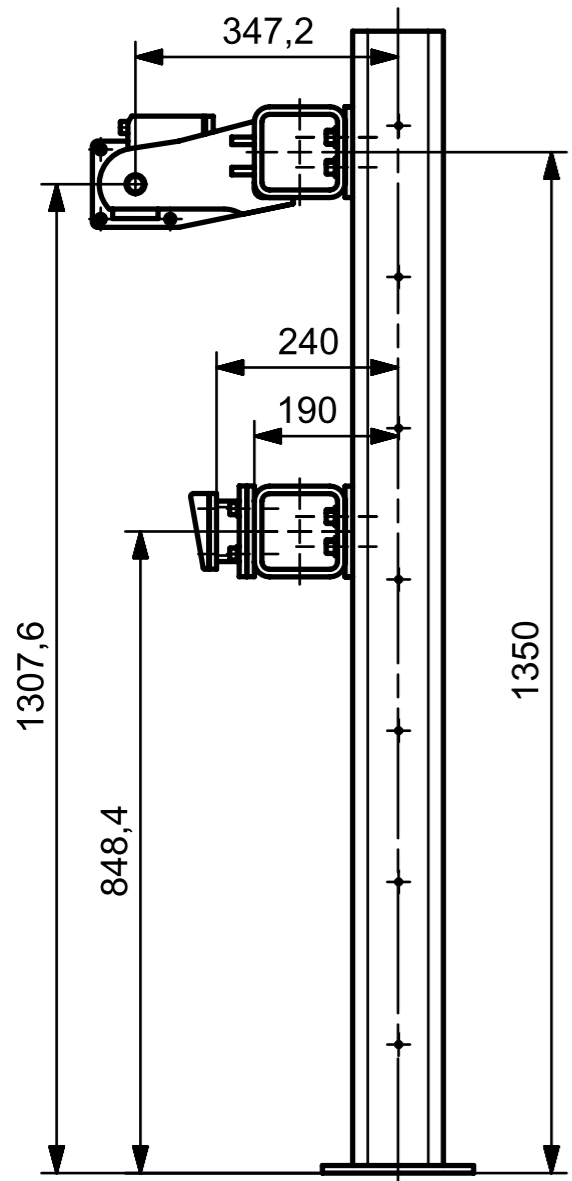
Pieza de conjuntó soldado

66	Inverse_016	2	Pintado azul	F-1100
PC N°	REFERENCIA	CANT	A.SUPERFICIAL	MATERIAL
	DATA	COGNOM, NOM	<p>Applus IDIADA</p> <p>Escola Politècnica Superior d'Enginyeria Vilanova i la Geltrú</p>	
DIBUIXAT	04/06/16	Iván Pastor		
COMPROVAT				
ID.S.NORMES				
ESCALA	1:1		SOPORTES INVERSE TEST	
			Ex. Nro.:	
			CURS	

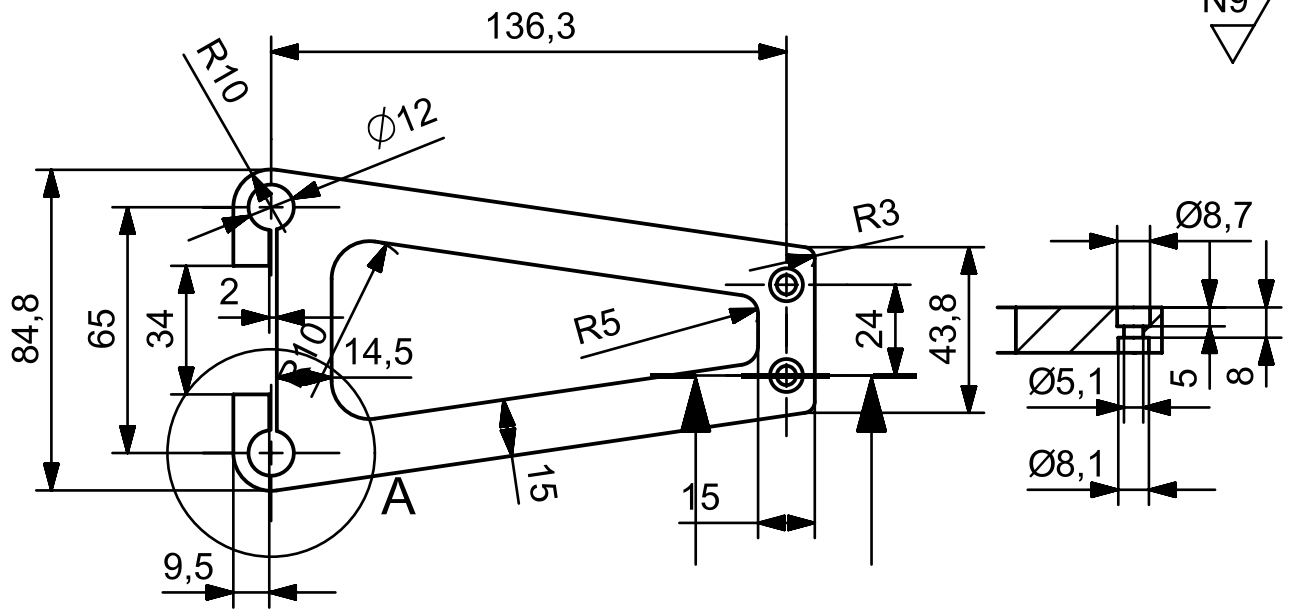


43	Arandela M12	12		
42	Tornillo M12x40	12		
41	Cilindro	1		
40	Tornillo allen M10x40	6		
39	Tornillo allen M5x15	55		
38	Motor rotativo	1		
37	Pendulum_017	1	Cincado	F-1100
36	Pendulum_016	1	Pintado azul	F-1100
35	Pendulum_015	1	Pintado azul	F-1100
34	Pendulum_014	1	Cincado	
33	Pendulum_013	1	Pintado azul	F-1100
32	Pendulum_012	1	pintado azul	F-1100
31	Pendulum_011	1	Pintado azul	F-1100
30	Pendulum_010	1	Pintado azul	F-1100
29	Pendulum_009	1	Pintado azul	F-1100
28	Pendulum_008	1	Pavonado	F-1100
27	Pendulum_007	1	anodizado naranja	AL-6063
26	Pendulum_006	1	Pintado azul	F-1100
25	Pendulum_005	1	Pintado azul	F-1100
24	Pendulum_004	1	anodizado naranja	AL-6063
23	Pendulum_003	1	anodizado naranja	AL-6063
22	Pendulum_002	2		NYLON
21	Pendulum_001	2	Pavonado	F-1100
PC Nº	REFERENCIA	CANT	A.SUPERFICIAL	MATERIAL

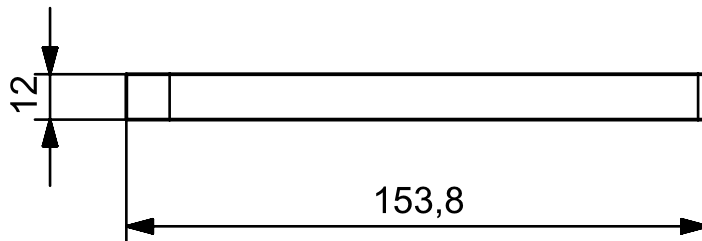
	DATA	COGNOM, NOM	Applus IDIADA Escola Politècnica Superior d'Enginyeria Vilanova i la Geltrú	
DIBUIXAT	05/06/16	Iván Pastor		
COMPROVAT				
ID.S.NORMES				
ESCALA	1:10		CONJUNTO PENDULUM	
			Plano 1/2	
			Ex. Nro.:	
			CURS	



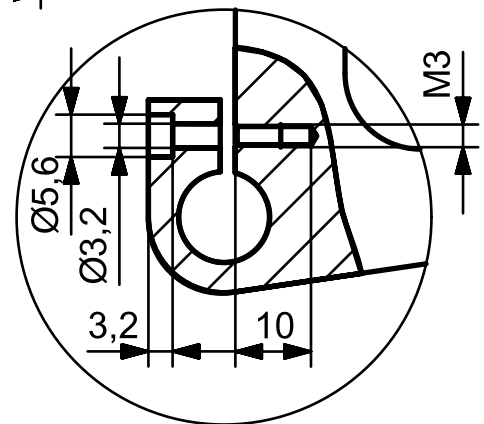
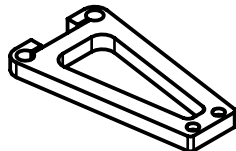
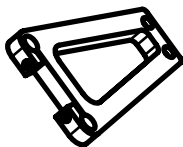
	DATA	COGNOM, NOM	Applus IDIADA Escola Politècnica Superior d'Enginyeria Vilanova i la Geltrú
DIBUIXAT	05/06/16	Iván Pastor	
COMPROVAT			
ID.S.NORMES			
ESCALA	1:10		Plano 2/2
CONJUNTO PENDULUM 2			Ex. Nro.:
			CURS



N9



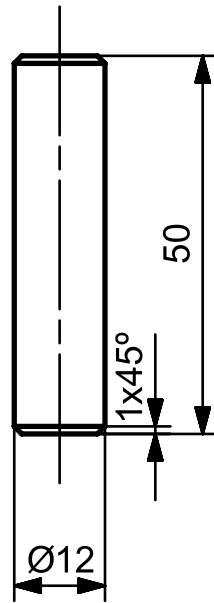
DETAIL A
SCALE 1:1



NOTAS

Tol Gral S/N ISO-2168 mK
Pieza exenta de rebabas

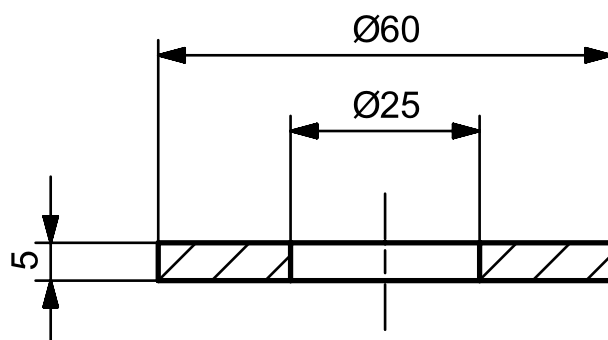
5	Pendulum_001	1	Pavonado	F-1100
PC Nº	REFERENCIA	CANT	A.SUPERFICIAL	MATERIAL
	DATA	COGNOM, NOM	<p>Applus IDIADA</p> <p>Escola Politècnica Superior d'Enginyeria Vilanova i la Geltrú</p>	
DIBUIXAT	03/06/16	Iván Pastor		
COMPROVAT				
ID.S.NORMES				
ESCALA	1:2		SOPORTE PESO FLEX	
			Ex. Nro:	
			CURS	



NOTAS

Tol Gral S/N ISO-2168 mK
Pieza exenta de rebabas

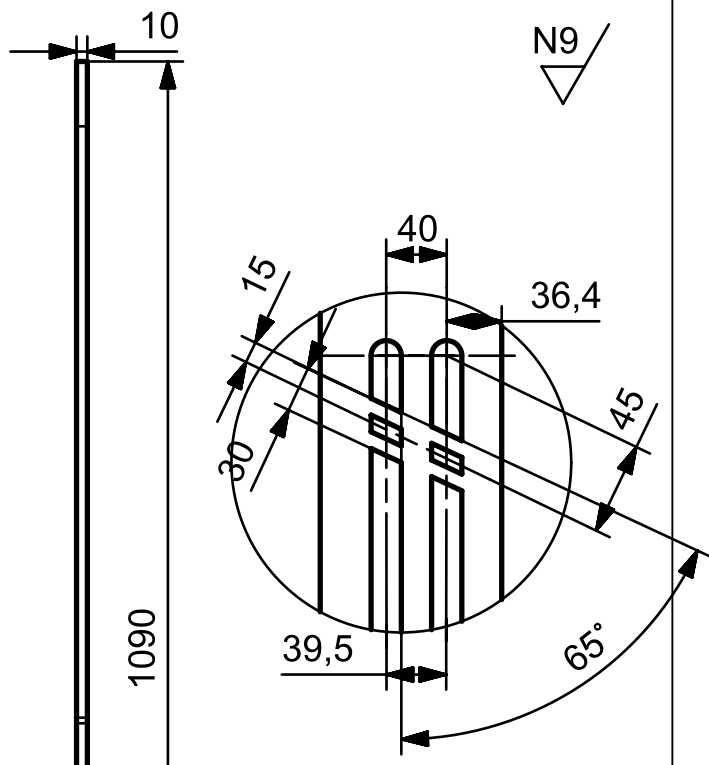
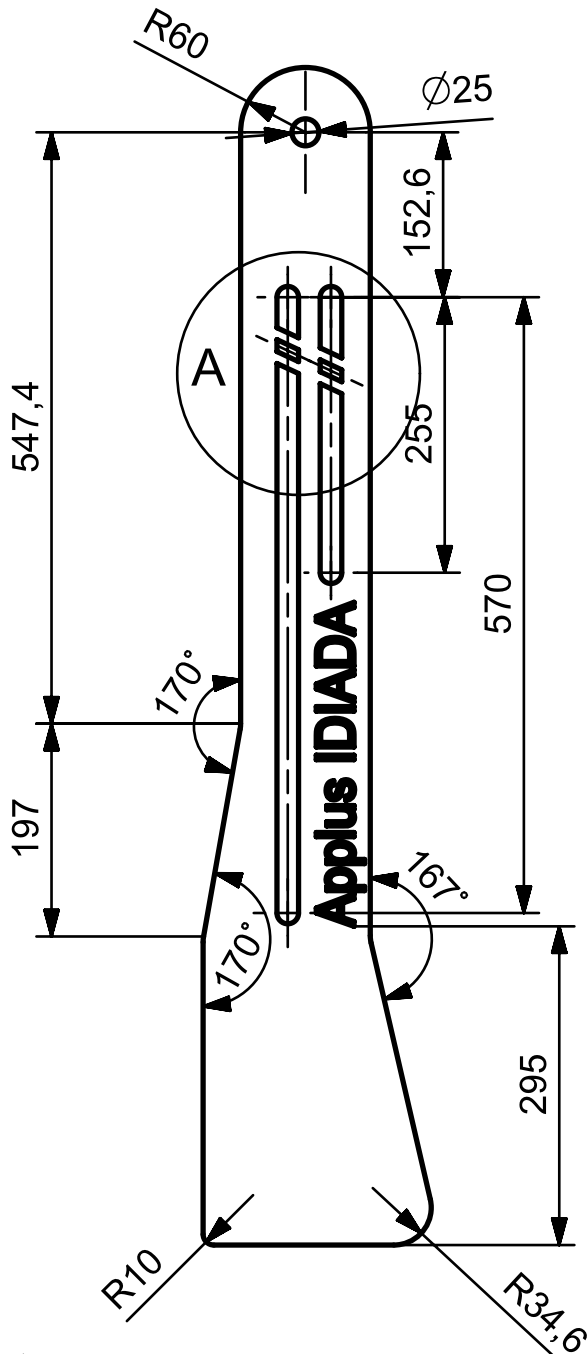
6	Pendulum_002	2	Pavonado	F-1100
PC N°	REFERENCIA	CANT	A.SUPERFICIAL	MATERIAL
	DATA	COGNOM, NOM	<p>Applus IDIADA</p> <p>Escola Politècnica Superior d'Enginyeria Vilanova i la Geltrú</p>	
DIBUIXAT	03/06/16	Iván Pastor		
COMPROVAT				
ID.S.NORMES				
ESCALA	VASTAGO PESO FLEX			
1:1			Ex. Nro.:	
			CURS	



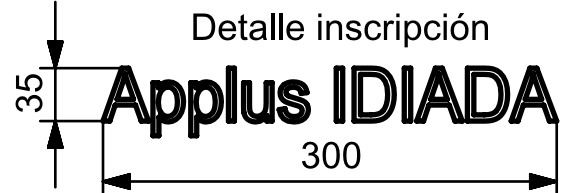
NOTAS

Tol Gral S/N ISO-2168 mK
Pieza exenta de rebabas

23	Pendulum_003	2		NYLON
PC N°	REFERENCIA	CANT	A.SUPERFICIAL	MATERIAL
	DATA	COGNOM, NOM	<p>Applus IDIADA</p> <p>Escola Politècnica Superior d'Enginyeria Vilanova i la Geltrú</p>	
DIBUIXAT	04/06/16	Iván Pastor		
COMPROVAT				
ID.S.NORMES				
ESCALA	1:1		ARANDELA ROTACIÓN PENDULUM	
			Ex. Nro.:	
			CURS	

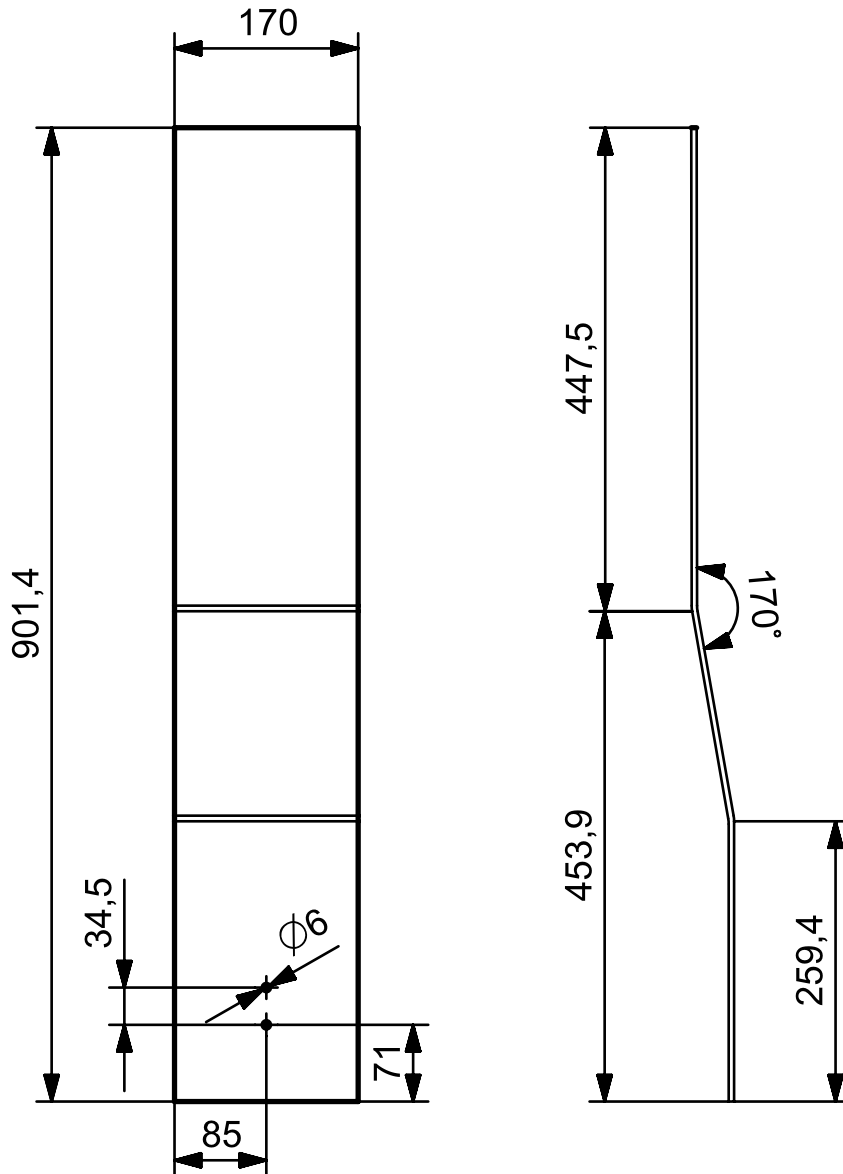


DETAIL A
SCALE 1:5



NOTAS
 Tol Gral S/N ISO-2168 mK
 Pieza exenta de rebabas
 Pieza de conjunto soldado
 Fuente inscripción: Arial
 Todos los agujeros pasantes

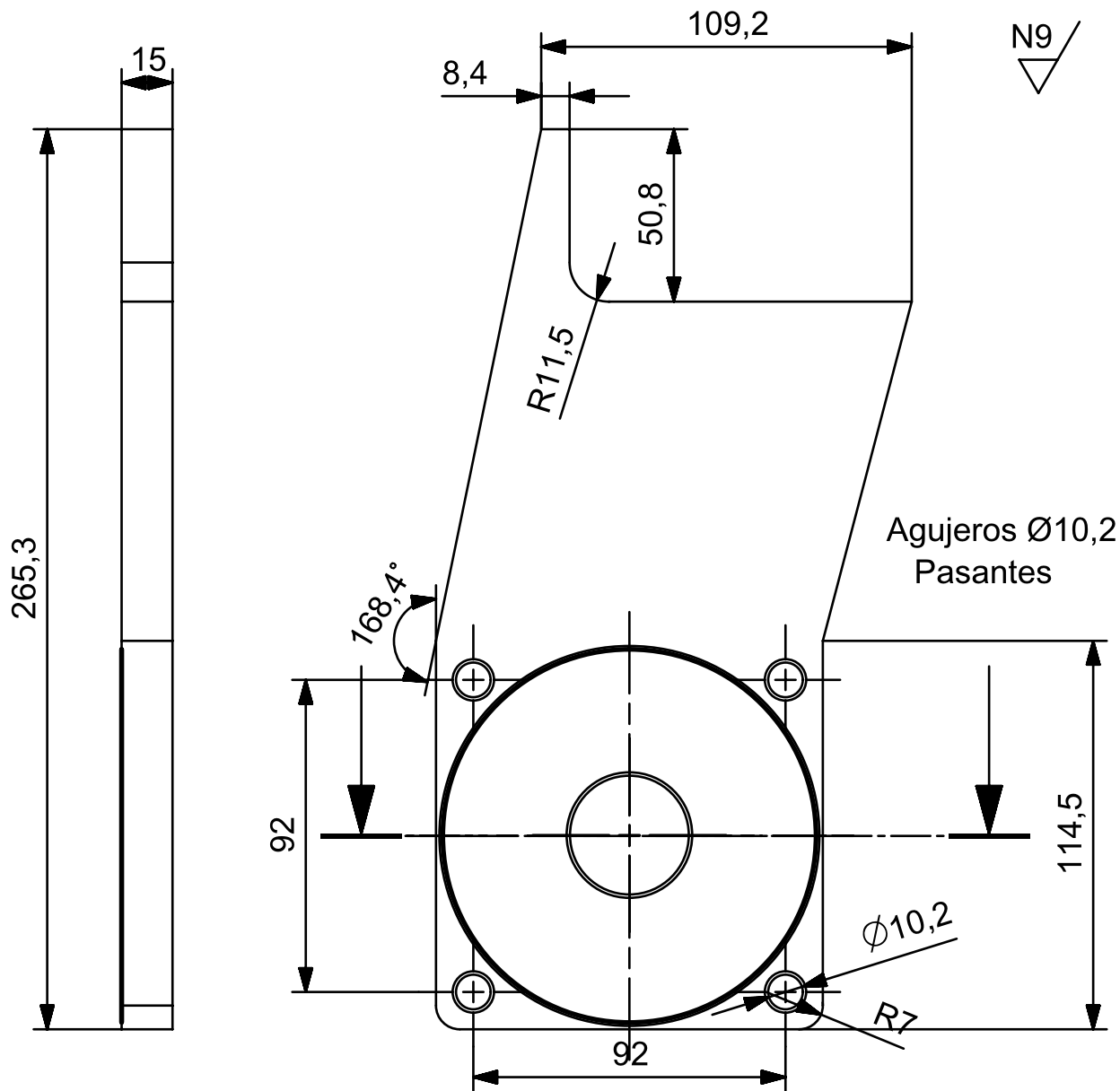
24	Pendulum_004	1	Anodizado naranja	AL-6063
PC N°	REFERENCIA	CANT	A.SUPERFICIAL	MATERIAL
	DATA	COGNOM, NOM	Applus IDIADA Escola Politècnica Superior d'Enginyeria Vilanova i la Geltrú	
DIBUIXAT	04/06/16	Iván Pastor		
COMPROVAT				
ID.S.NORMES				
ESCALA	PALA DERECHA			
1:7			Ex. Nro:	
			CURS	



NOTAS

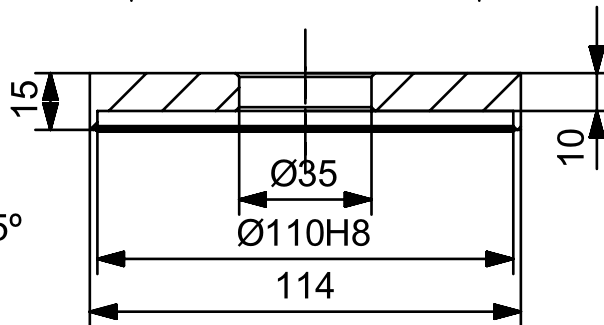
Tol Gral S/N ISO-2168 mK
 Pieza exenta de rebabas
 Pieza de conjunto soldado

25	Pendulum_005	1	Anodizado naranja	AL-6063
PC N°	REFERENCIA	CANT	A.SUPERFICIAL	MATERIAL
	DATA	COGNOM, NOM	Applus IDIADA Escola Politècnica Superior d'Enginyeria Vilanova i la Geltrú	
DIBUIXAT	04/06/16	Iván Pastor		
COMPROVAT				
ID.S.NORMES				
ESCALA	PALA CENTRAL			
1:7			Ex. Nro:	
			CURS	

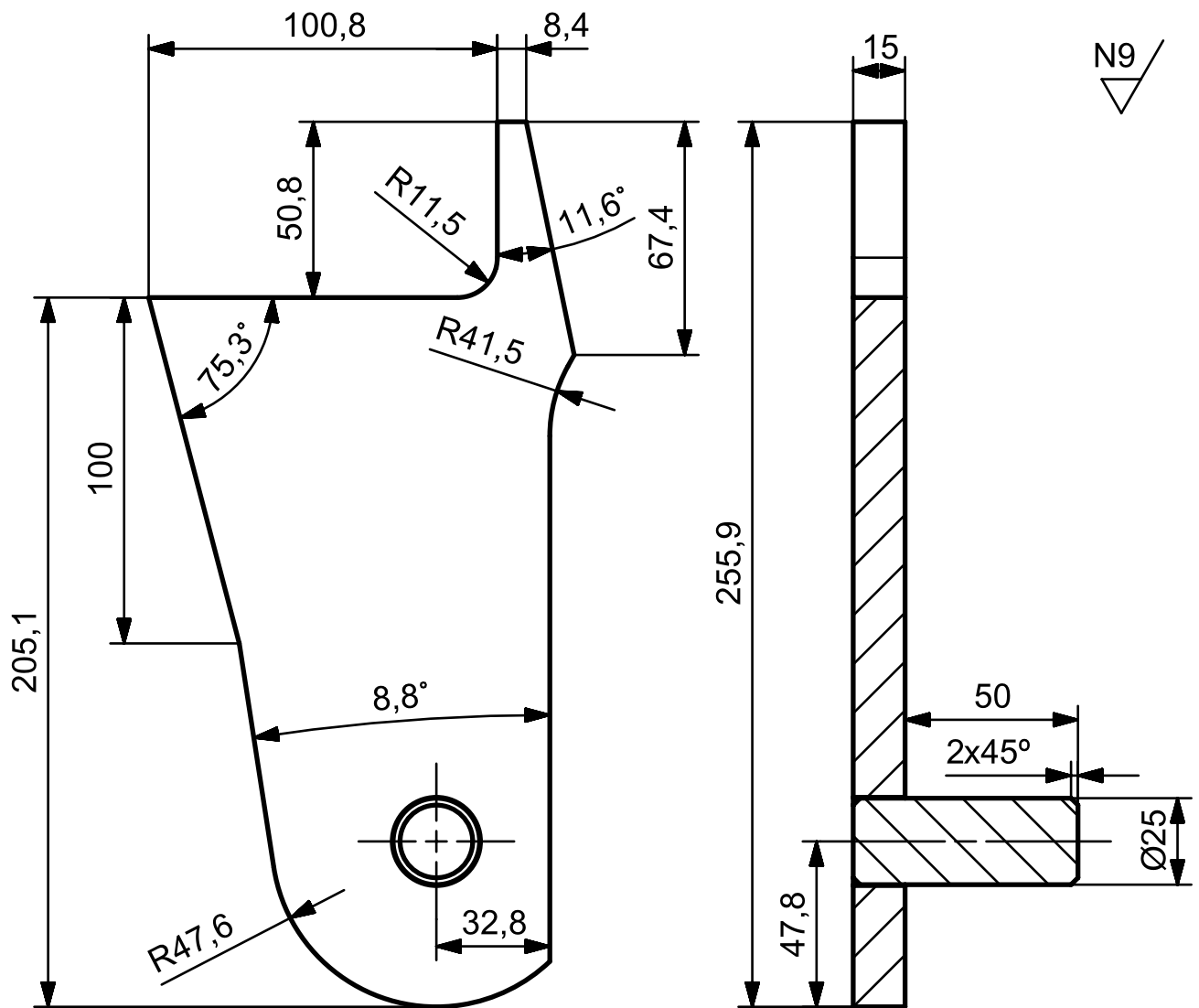


NOTAS

- Tol Gral S/N ISO-2168 mK
- Pieza exenta de rebabas
- Chaflanes no acotados 1x45°
- Pieza de conjunto soldado

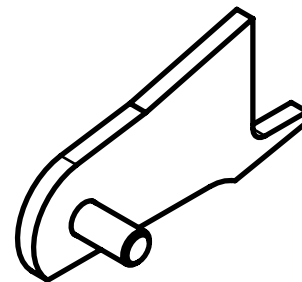


27	Pendulum_006	1	Pintado azul	F-1100
PC N°	REFERENCIA	CANT	A.SUPERFICIAL	MATERIAL
	DATA	COGNOM, NOM		<p>Applus IDIADA</p> <p>Escola Politècnica Superior d'Enginyeria Vilanova i la Geltrú</p>
DIBUIXAT	04/06/16	Iván Pastor		
COMPROVAT				
ID.S.NORMES				
ESCALA	<p>1:2</p> <p>SOPORTE MOTOR RADIAL</p>			
				Ex. Nro.:
				CURS

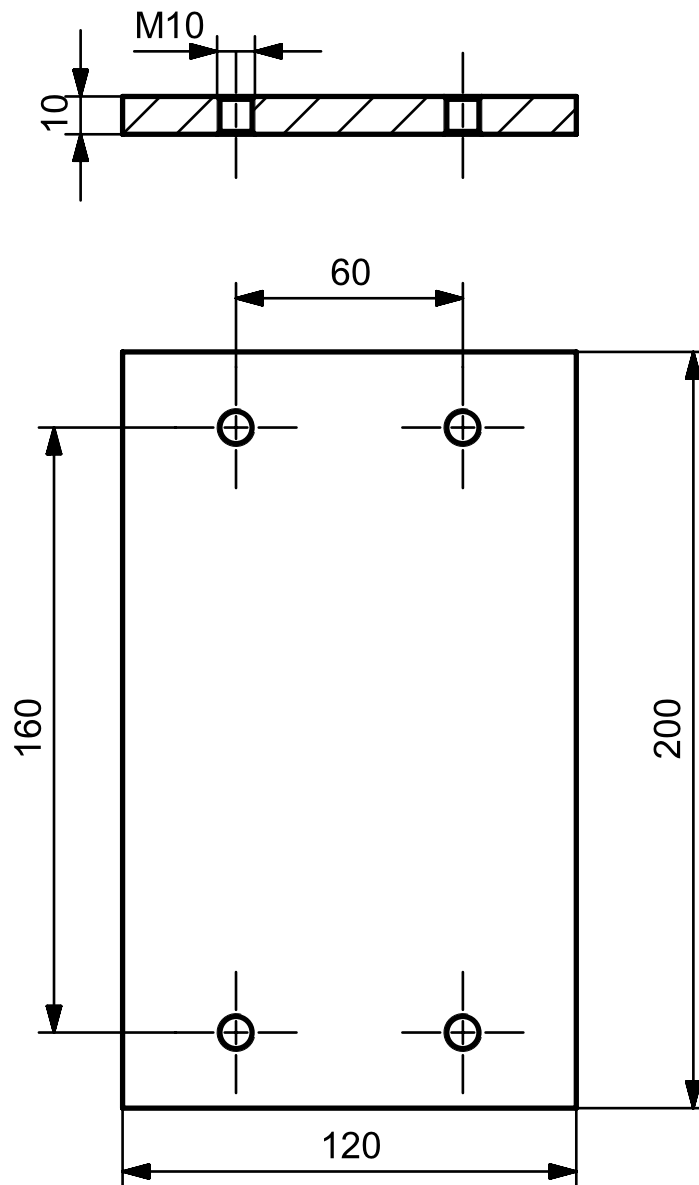


NOTAS

Tol Gral S/N ISO-2168 mK
 Pieza exenta de rebabas
 Pieza de conjunto soldado
 Agujero pasante y eje soldado



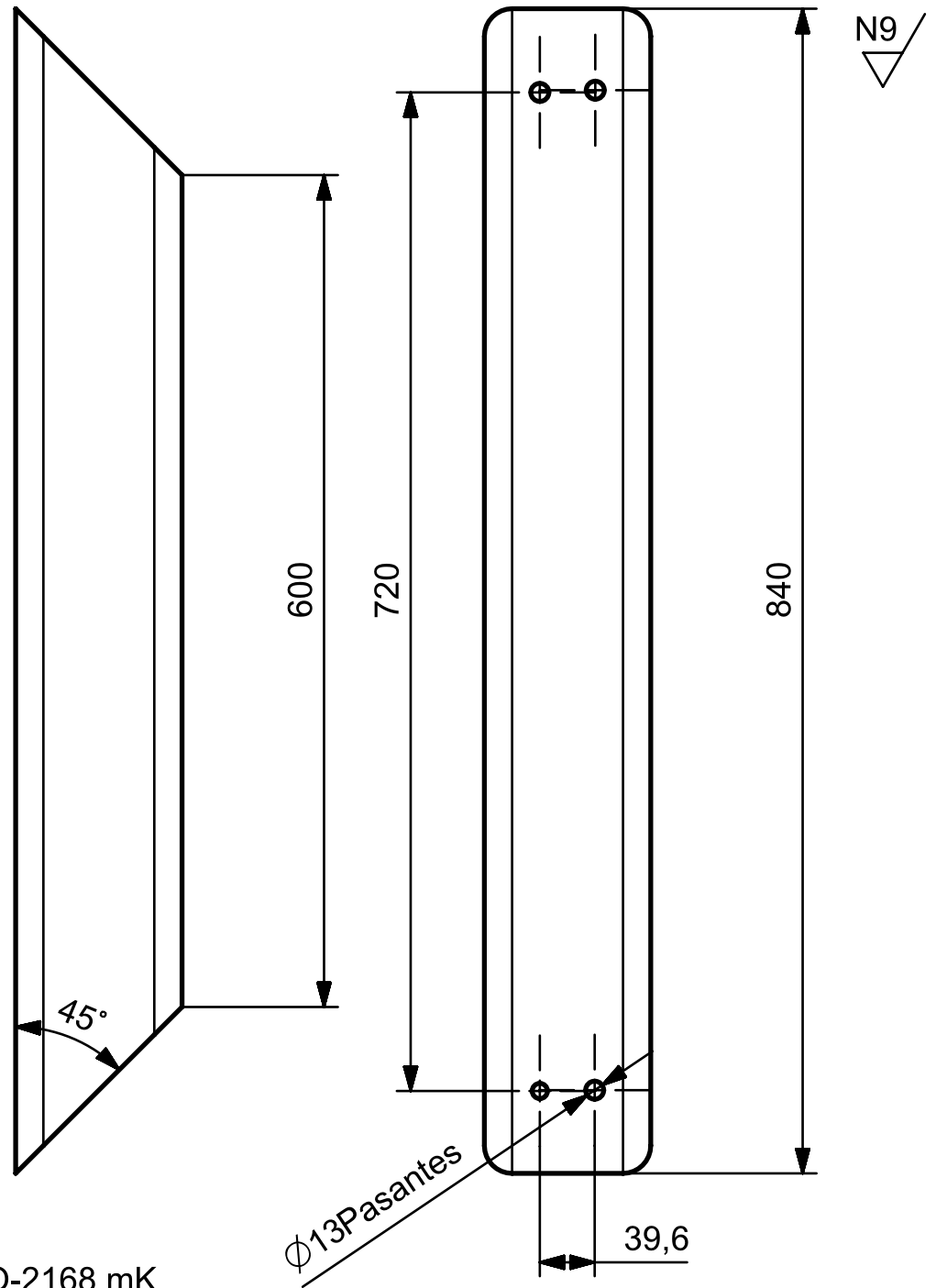
28	Pendulum_007	1	Pintado azul	F-1100
PC N°	REFERENCIA	CANT	A.SUPERFICIAL	MATERIAL
	DATA	COGNOM, NOM	Applus IDIADA Escola Politècnica Superior d'Enginyeria Vilanova i la Geltrú	
DIBUIXAT	04/06/16	Iván Pastor		
COMPROVAT				
ID.S.NORMES				
ESCALA	SOPORTE PALA			
1:2			Ex. Nro.:	
			CURS	



NOTAS

Tol Gral S/N ISO-2168 mK
 Pieza exenta de rebabas
 Pieza de conjunto soldado

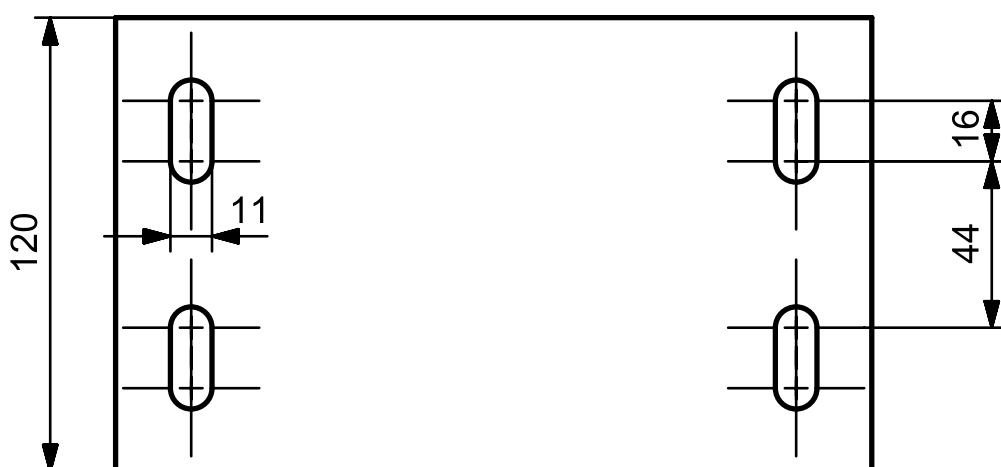
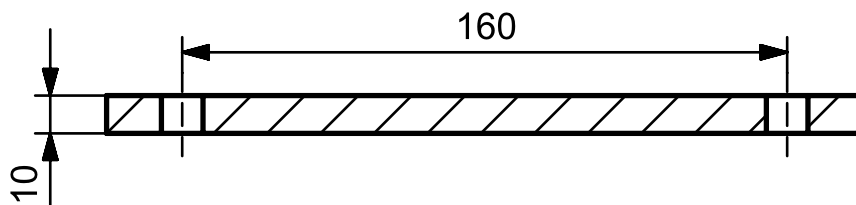
30	Pendulum_010	1	Pintado azul	F-1100
PC N°	REFERENCIA	CANT	A.SUPERFICIAL	MATERIAL
	DATA	COGNOM, NOM	Applus IDIADA Escola Politècnica Superior d'Enginyeria Vilanova i la Geltrú	
DIBUIXAT	04/06/16	Iván Pastor		
COMPROVAT				
ID.S.NORMES				
ESCALA	1:1		PLACA SOPORTE ANGULO	
			Ex. Nro.:	
			CURS	



NOTAS

Tol Gral S/N ISO-2168 mK
Pieza exenta de rebabas

17	Pendulum_010	1	Pintado azul	F-1100
PC N°	REFERENCIA	CANT	A.SUPERFICIAL	MATERIAL
	DATA	COGNOM, NOM	<p>Applus IDIADA</p> <p>Escola Politècnica Superior d'Enginyeria Vilanova i la Geltrú</p>	
DIBUIXAT	04/06/16	Iván Pastor		
COMPROVAT				
ID.S.NORMES				
ESCALA	SOPORTE PALA			
1:2			Ex. Nro:	
			CURS	



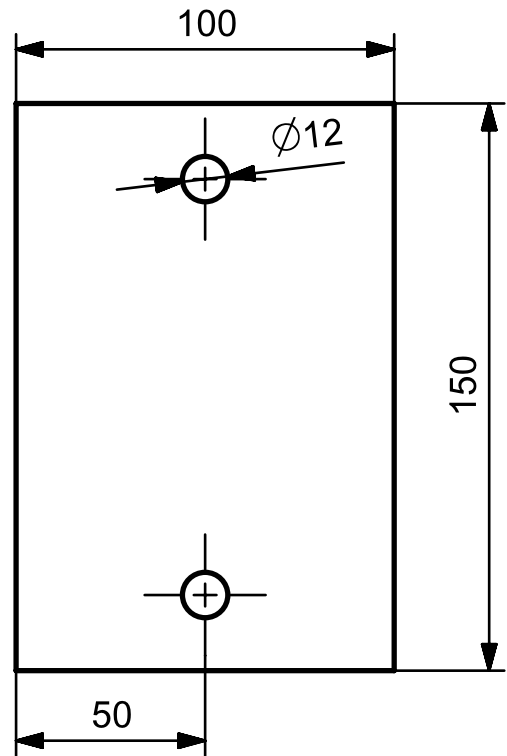
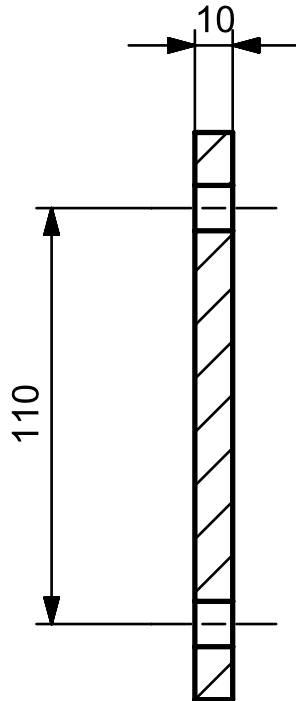
NOTAS

Tol Gral S/N ISO-2168 mK

Pieza exenta de rebabas

Pieza de conjunto soldado

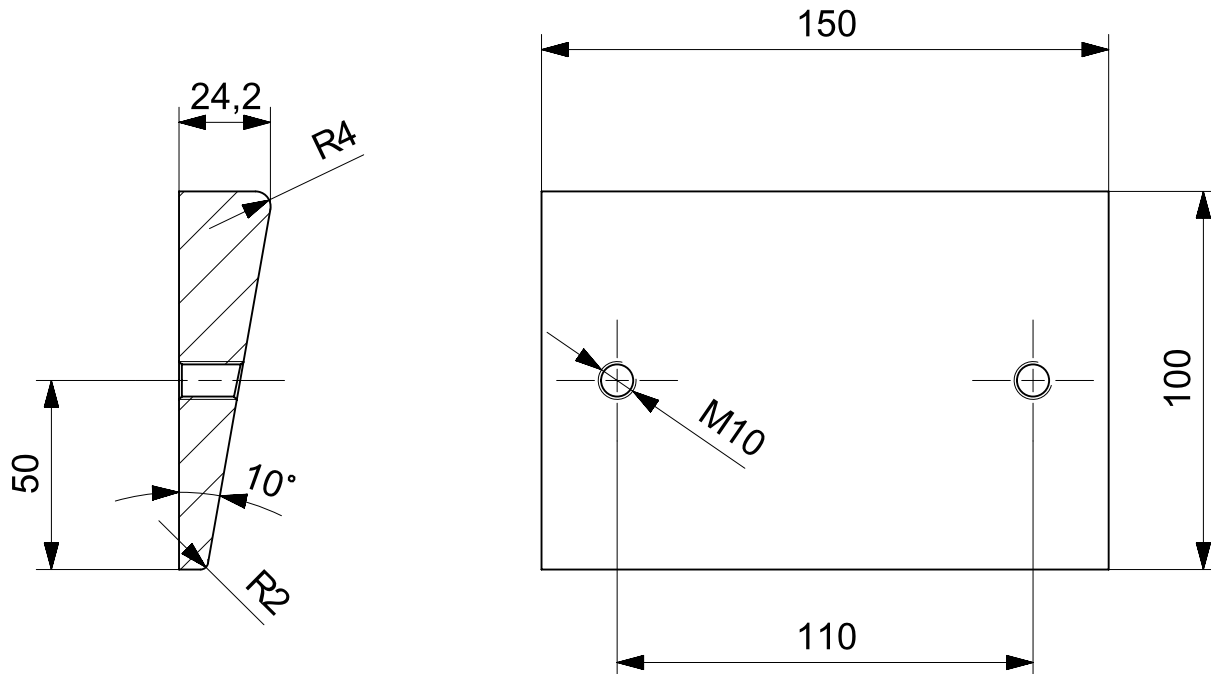
31	Pendulum_011	1	Pintado azul	F-1100
PC N°	REFERENCIA	CANT	A.SUPERFICIAL	MATERIAL
	DATA	COGNOM, NOM	<p>Applus IDIADA</p> <p>Escola Politècnica Superior d'Enginyeria Vilanova i la Geltrú</p>	
DIBUIXAT	04/06/16	Iván Pastor		
COMPROVAT				
ID.S.NORMES				
ESCALA	1:2		PLACA COLISOS	
			Ex. Nro.:	
			CURS	



NOTAS

Tol Gral S/N ISO-2168 mK
 Peça exenta de rebabas
 Peça de conjunto soldado

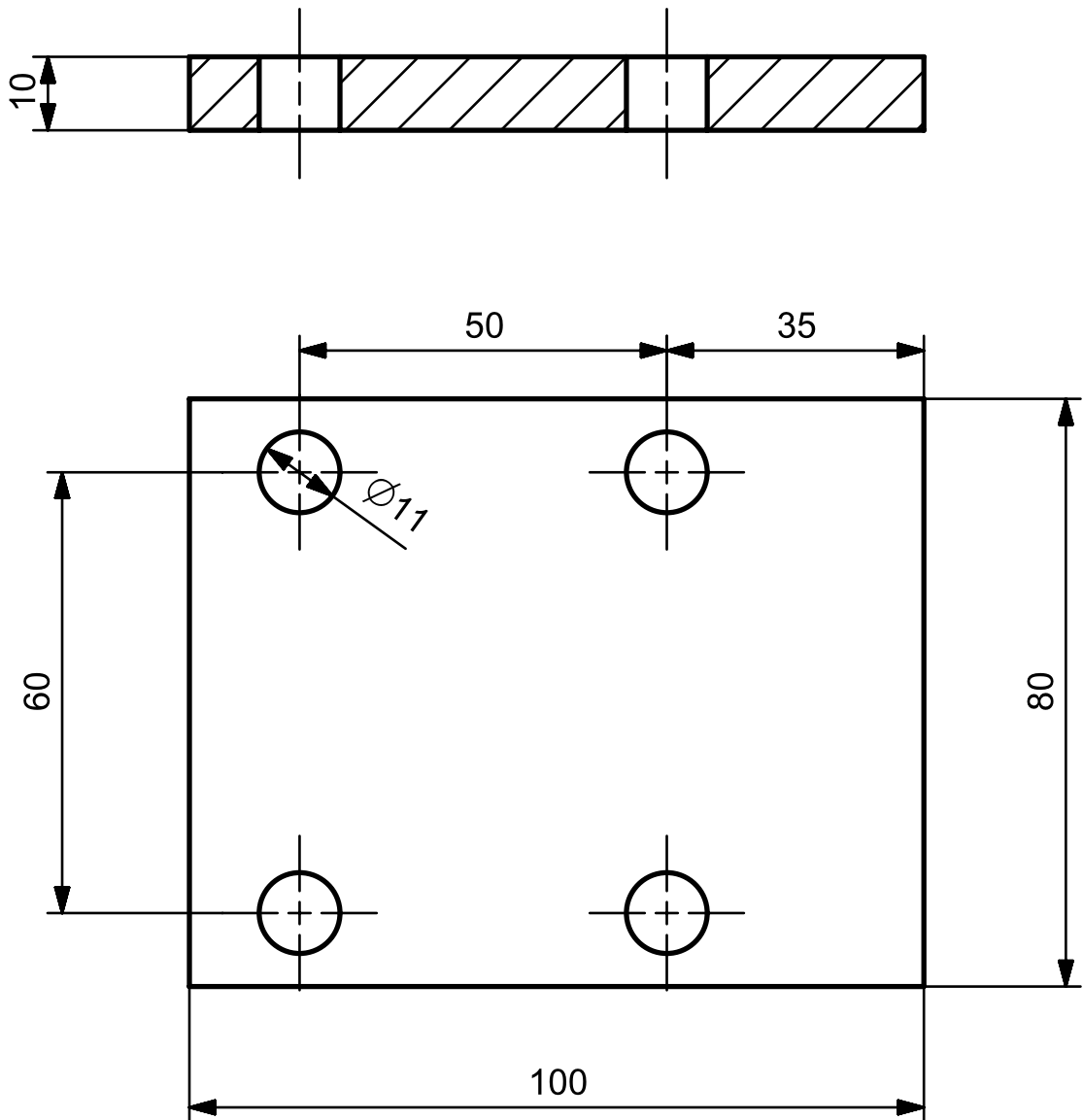
33	Pendulum_013	1	Pintado azul	F-1100
PC N°	REFERENCIA	CANT	A.SUPERFICIAL	MATERIAL
	DATA	COGNOM, NOM	Applus IDIADA Escola Politècnica Superior d'Enginyeria Vilanova i la Geltrú	
DIBUIXAT	04/06/16	Iván Pastor		
COMPROVAT				
ID.S.NORMES				
ESCALA	1:2		PLACA PENDULUM	
			Ex. Nro.:	
			CURS	



NOTAS

Tol Gral S/N ISO-2168 mK
 Pieza exenta de rebabas

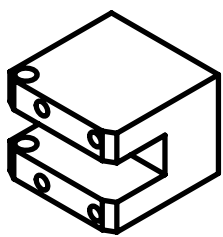
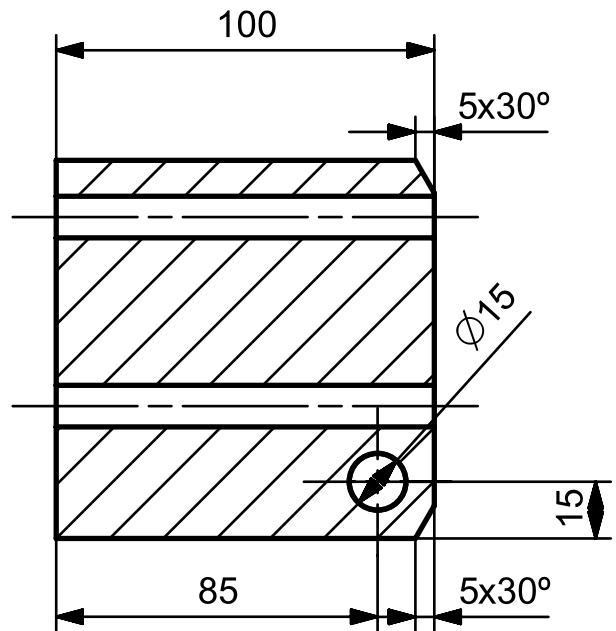
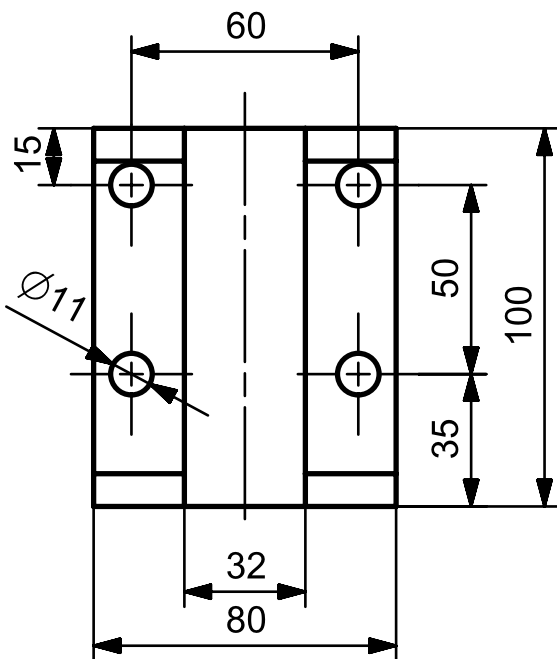
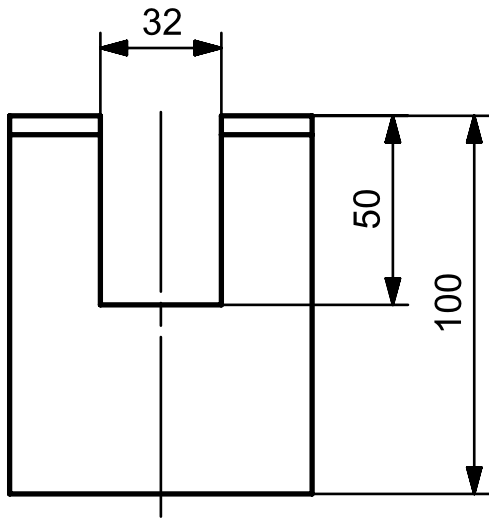
34	Pendulum_014	1	CINCADO	F-1100
PC N°	REFERENCIA	CANT	A.SUPERFICIAL	MATERIAL
	DATA	COGNOM, NOM	Applus IDIADA Escola Politècnica Superior d'Enginyeria Vilanova i la Geltrú	
DIBUIXAT	04/06/16	Iván Pastor		
COMPROVAT				
ID.S.NORMES				
ESCALA	1:2 PLACA ANGULAR			
			Ex. Nro.:	
			CURS	



NOTAS

Tol Gral S/N ISO-2168 mK
 Pieza exenta de rebabas
 Pieza de conjunto soldado

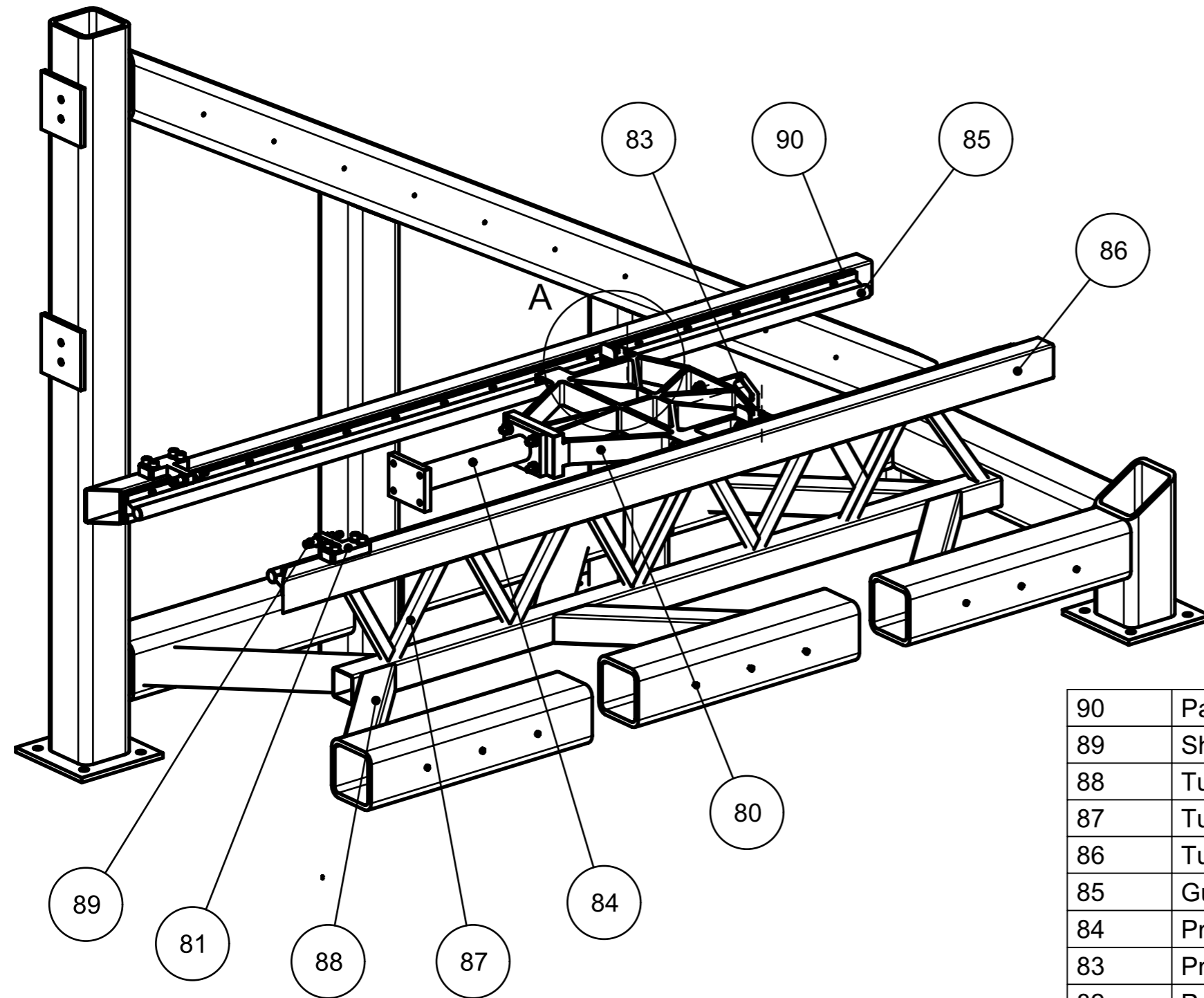
36	Pendulum_016	1	Pintado azul	F-1100
PC N°	REFERENCIA	CANT	A.SUPERFICIAL	MATERIAL
	DATA	COGNOM, NOM	Applus IDIADA Escola Politècnica Superior d'Enginyeria Vilanova i la Geltrú	
DIBUIXAT	04/06/16	Iván Pastor		
COMPROVAT				
ID.S.NORMES				
ESCALA	1:2		PLACA SOPORTE ROTACIÓN FLEX	
			Ex. Nro.:	
			CURS	



NOTAS

Tol Gral S/N ISO-2168 mK
Pieza exenta de rebabas

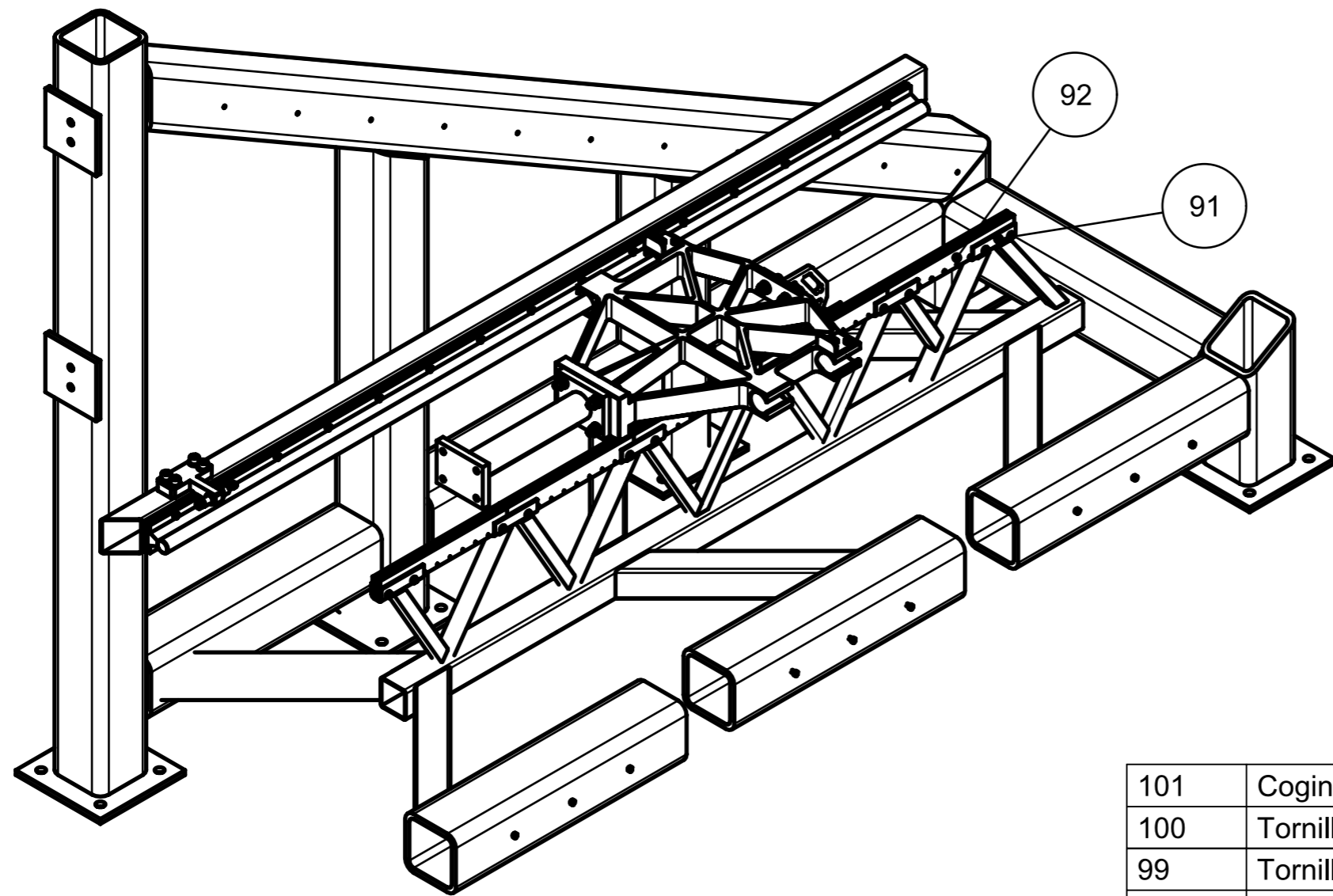
37	Pendulum_017	1	Cincado	F-1100
PC N°	REFERENCIA	CANT	A.SUPERFICIAL	MATERIAL
	DATA	COGNOM, NOM	<p>Applus IDIADA</p> <p>Escola Politècnica Superior d'Enginyeria Vilanova i la Geltrú</p>	
DIBUIXAT	04/06/16	Iván Pastor		
COMPROVAT				
ID.S.NORMES				
ESCALA	PALA DERECHA			
1:2			Ex. Nro:	
			CURS	



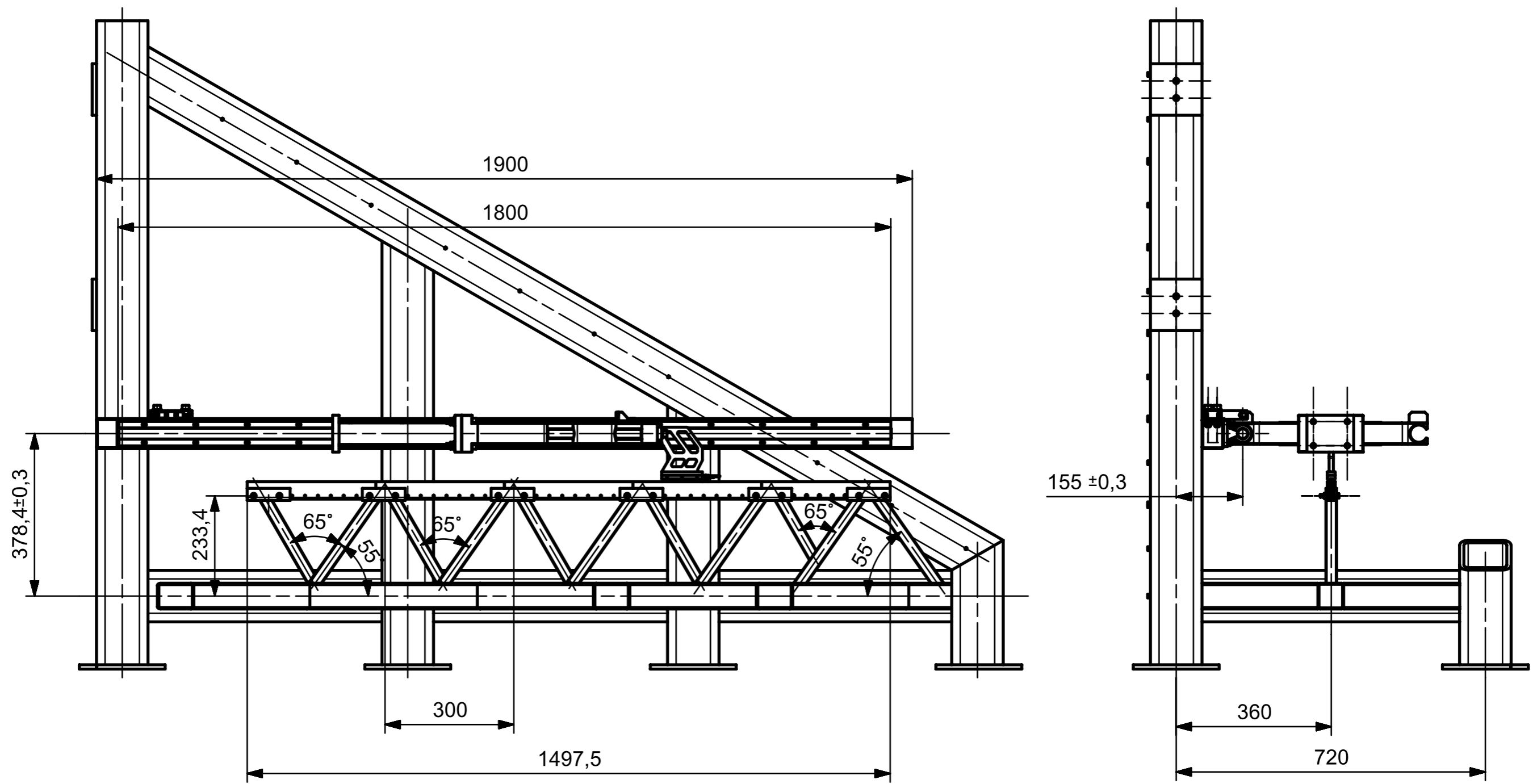
DETAIL A
SCALE 1:5

90	Pasamo 60x10	2		
89	Shock Absorber	2		
88	Tubo 60x60x1.5	7		
87	Tubo 25x25x1.25	11		
86	Tubo 50x70x2			
85	Guías calibradas Ø25	2		
84	Propulsión_005	1	Anodizado	AL-6063
83	Propulsión_004	1	Anodizado naranja	AL-6063
82	Propulsión_003	2	Pavonado	F-1100
81	Propulsión_002	2	Pavonado	F-1100
80	Propulsión_001	1	Anodizado naranja	AL-6063
PC Nº	REFERENCIA	CANT	A.SUPERFICIAL	MATERIAL

	DATA	COGNOM, NOM	Applus IDIADA Escola Politècnica Superior d'Enginyeria Vilanova i la Geltrú	
DIBUIXAT	05/06/16	Iván Pastor		
COMPROVAT				
ID.S.NORMES				
ESCALA	1:15 (1:5)		Plano 1/4	
	CONJUNTO PROPULSIÓN		Ex. Nro.:	
			CURS	



101	Coginetes lineales	4		
100	Tornillo allen M10x60	4		
99	Tornillo allen M6x10	60		
98	Tuerca M10	10		
97	Arandela M10	28		
96	Tornillo allen M10x40	8		
95	Tuerca M6	12		
94	Arandela M6	12		
93	Tornillo allen M6x40	12		
92	Segmento motor	6		
91	Propulsión_006	6	Pavonado	F-1100
PC Nº	REFERENCIA	CANT	A.SUPERFICIAL	MATERIAL
	DATA	COGNOM, NOM		Applus IDIADA Escola Politècnica Superior d'Enginyeria Vilanova i la Geltrú
DIBUIXAT	05/06/16	Iván Pastor		
COMPROVAT				
ID.S.NORMES				
ESCALA				Plano 2/4
1:15	CONJUNTO PROPULSIÓN			Ex. Nro.:
				CURS



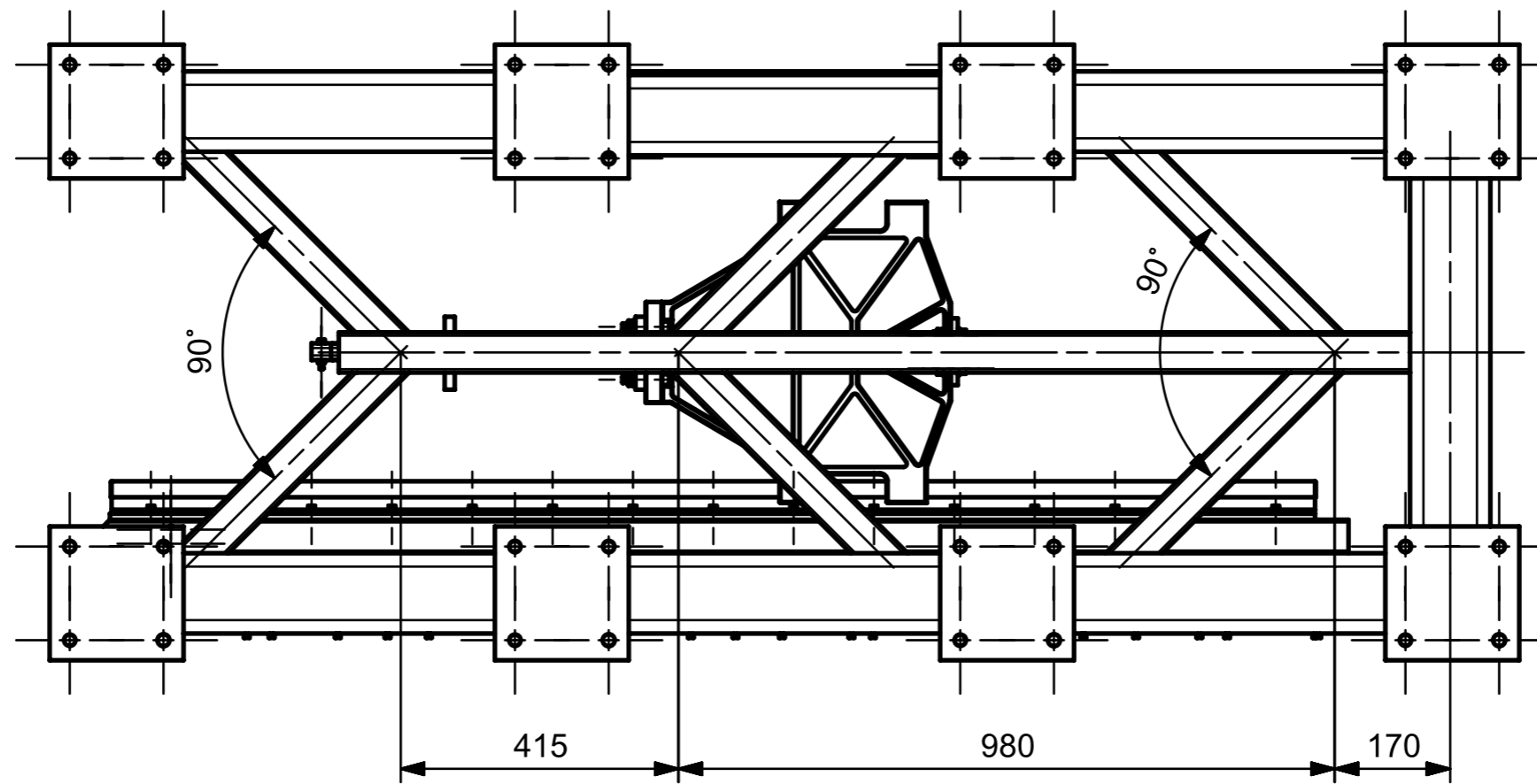
NOTAS

Tol Gral S/N ISO-2168 mK

5mm

	DATA	COGNOM, NOM	Applus IDIADA Escola Politècnica Superior d'Enginyeria Vilanova i la Geltrú
DIBUIXAT	05/06/16	Iván Pastor	
COMPROVAT			
ID.S.NORMES			
ESCALA	CONJUNTO PROPULSIÓN		Plano 3/4
1:15			Ex. Nro.:
			CURS

FRONTAL



VISTA INFERIOR

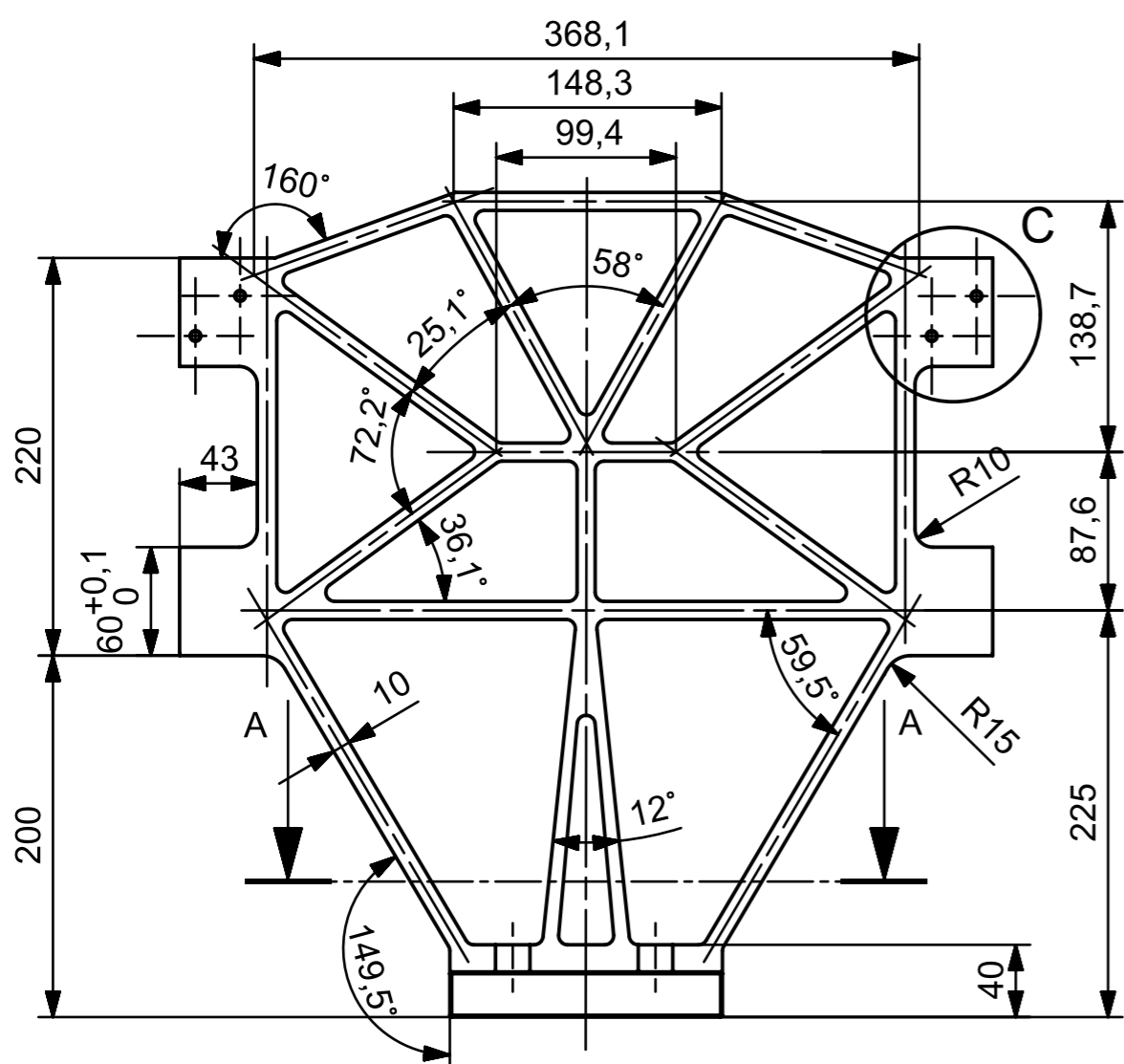
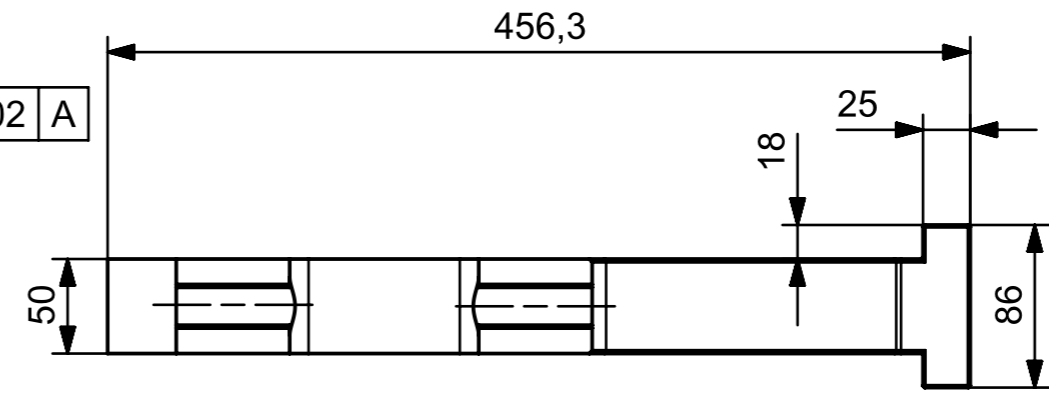
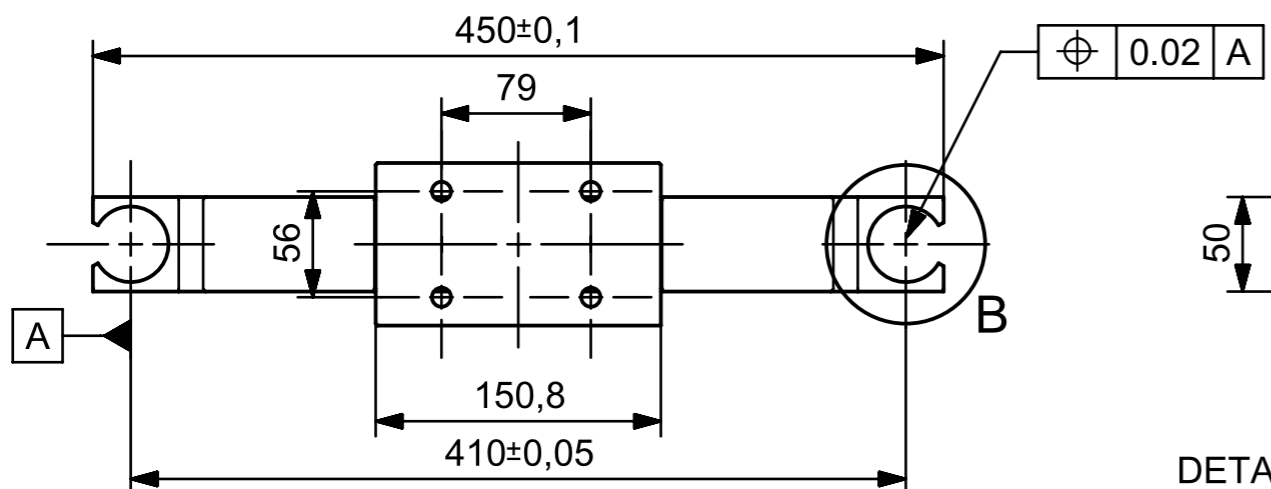
NOTAS

Tol Gral S/N ISO-2168 mK

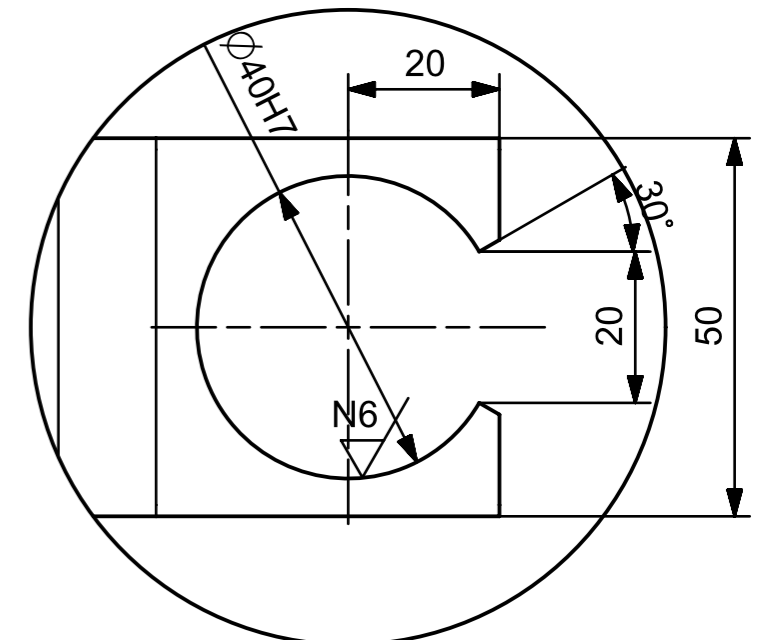
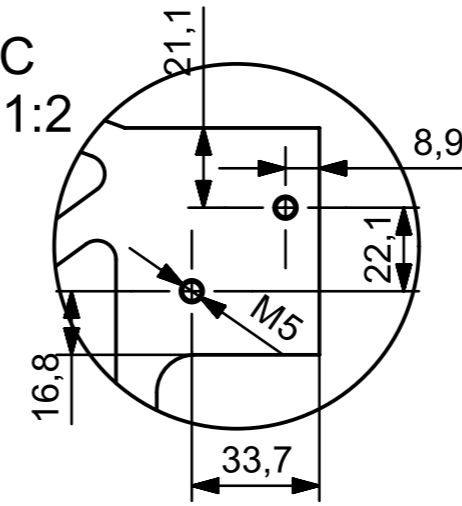
5mm

	DATA	COGNOM, NOM	Applus IDIADA Escola Politècnica Superior d'Enginyeria Vilanova i la Geltrú
DIBUIXAT	05/06/16	Iván Pastor	
COMPROVAT			
ID.S.NORMES			
ESCALA	CONJUNTO PROPULSIÓN		Plano 4/4
1:15			Ex. Nro.:
			CURS

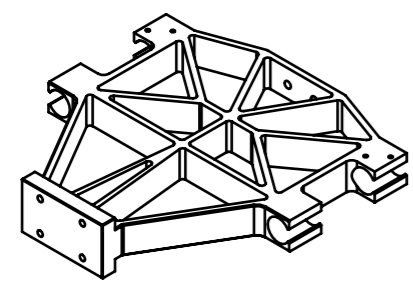
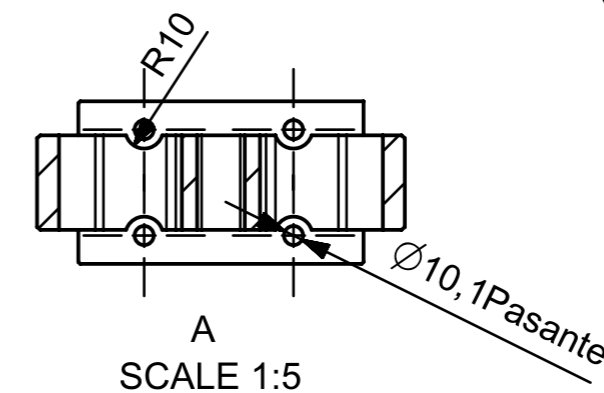
N9 / (N6)



DETAIL C
SCALE 1:2



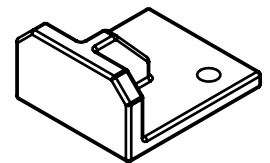
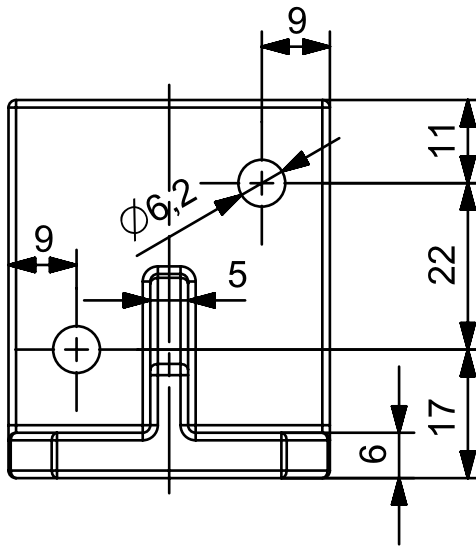
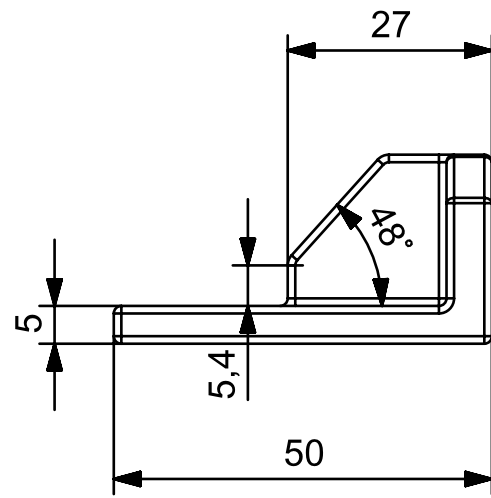
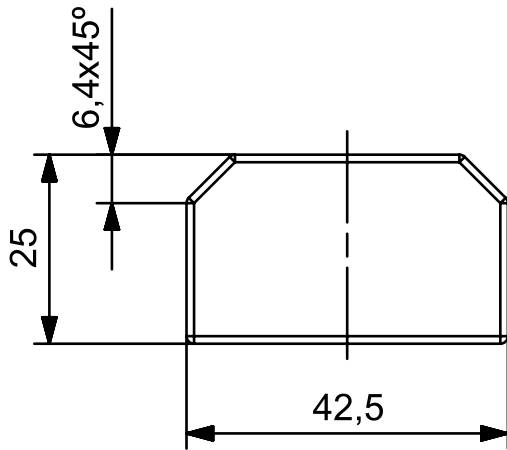
DETAIL B
SCALE 1:1



NOTAS
Tol Gral S/N ISO-2168 mK
Radios no acotados R 5 mm
Pieza exenta de rebabas

80	Propulsión_001	1	Anodizado naranja mate	AL 6063
PC Nº	REFERENCIA	CANT	A.SUPERFICIAL	MATERIAL
	DATA	COGNOM, NOM	Applus IDIADA Escola Politècnica Superior d'Enginyeria Vilanova i la Geltrú	
DIBUIXAT	2/06/16	Iván Pastor		
COMPROVAT				
ID.S.NORMES				
ESCALA	1:5		CARRO	
			Ex. Nro.:	
			CURS	

N10



NOTAS

Tol Gral S/N ISO-2168 mK
 Radios no acotados R 1 mm
 Pieza exenta de rebabas

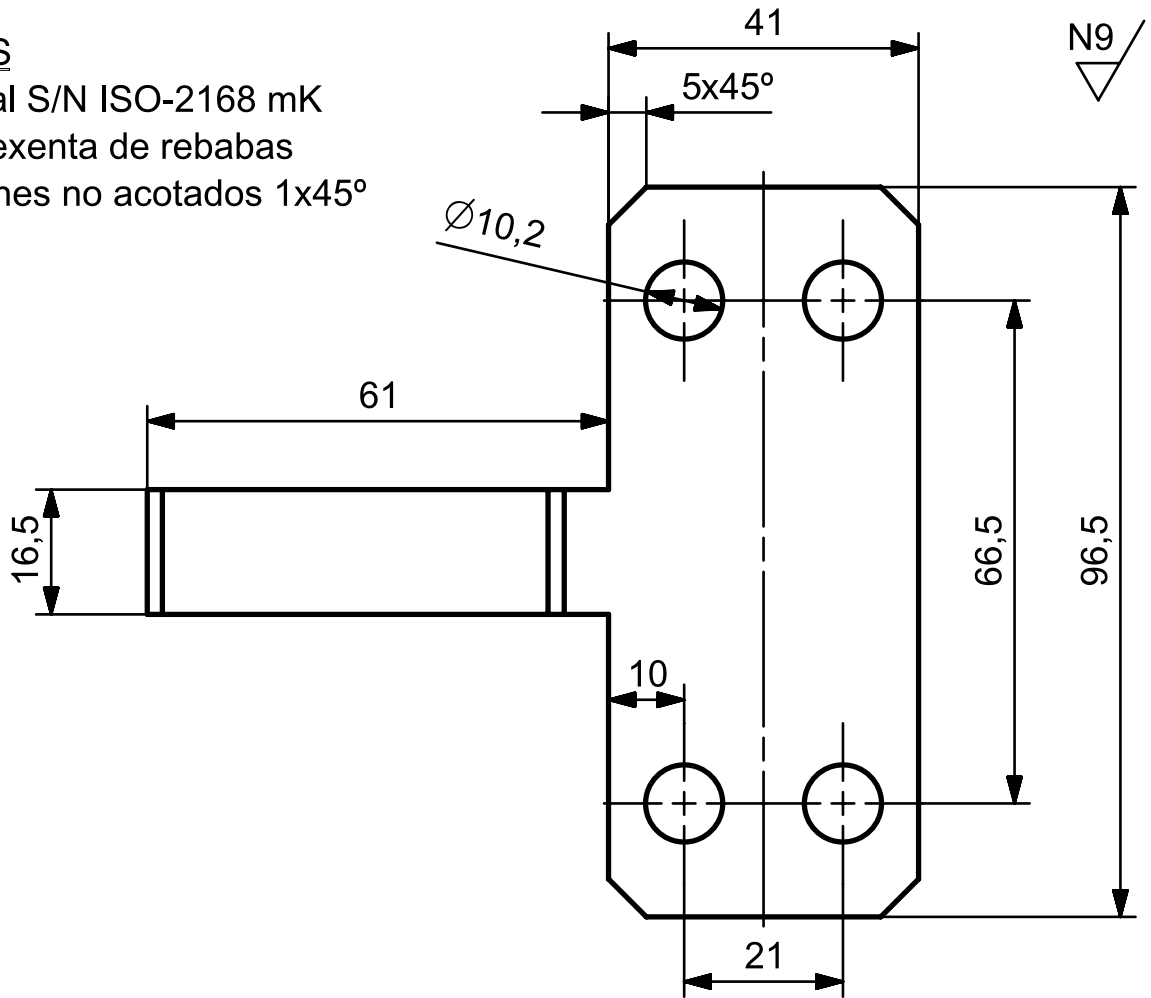
82	Propulsi3n_002	2	Pavonado	F-1100
PC N3	REFERENCIA	CANT	A.SUPERFICIAL	MATERIAL
	DATA	COGNOM, NOM		Applus IDIADA Escola Polit3cnica Superior d'Enginyeria Vilanova i la Geltr3
DIBUIXAT	02/06/16	Iv3n Pastor		
COMPROVAT				
ID.S.NORMES				
ESCALA	SOPORTE ABSORVERS			
1:1				Ex. Nro:
				CURS

NOTAS

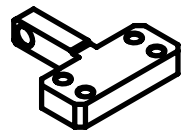
Tol Gral S/N ISO-2168 mK

Pieza exenta de rebabas

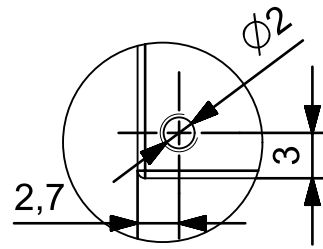
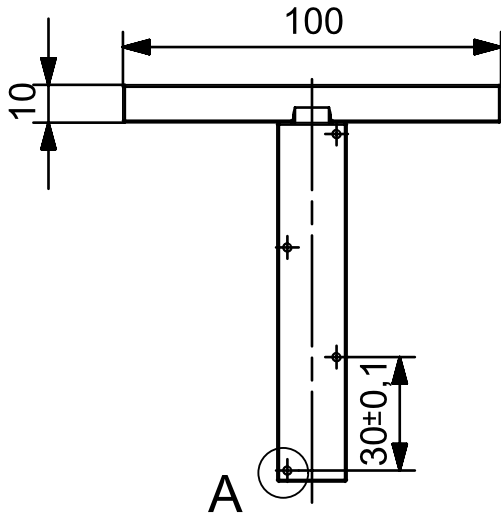
Chaflanes no acotados 1x45°



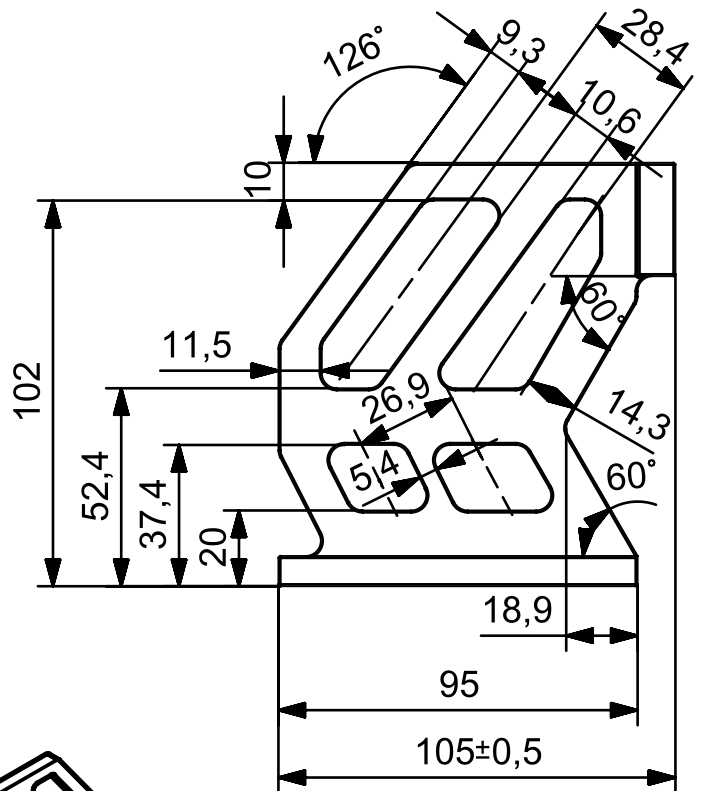
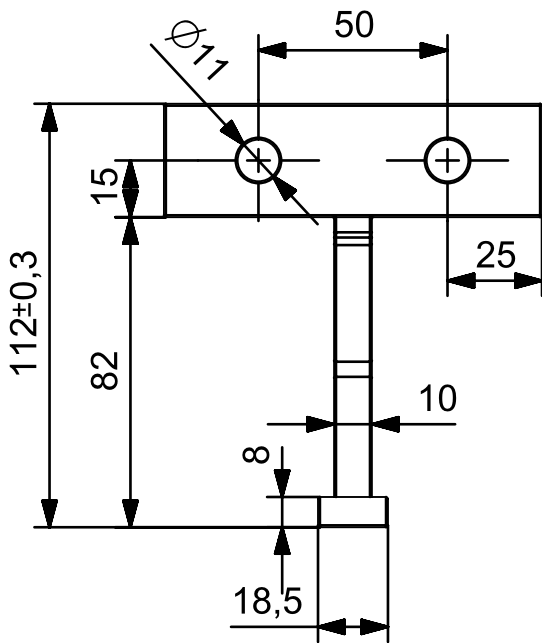
N9



81	Propulsi3n_003	2	Pavonado	F-1100
PC N°	REFERENCIA	CANT	A.SUPERFICIAL	MATERIAL
	DATA	COGNOM, NOM	Applus IDIADA Escola Politècnica Superior d'Enginyeria Vilanova i la Geltrú	
DIBUIXAT	02/06/16	Iván Pastor		
COMPROVAT				
ID.S.NORMES				
ESCALA	1:1		SOPORTE ABSORVERS 2	
			Ex. Nro:	
			CURS	

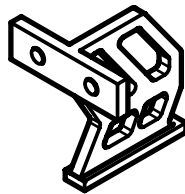


DETAIL A
SCALE 2:1



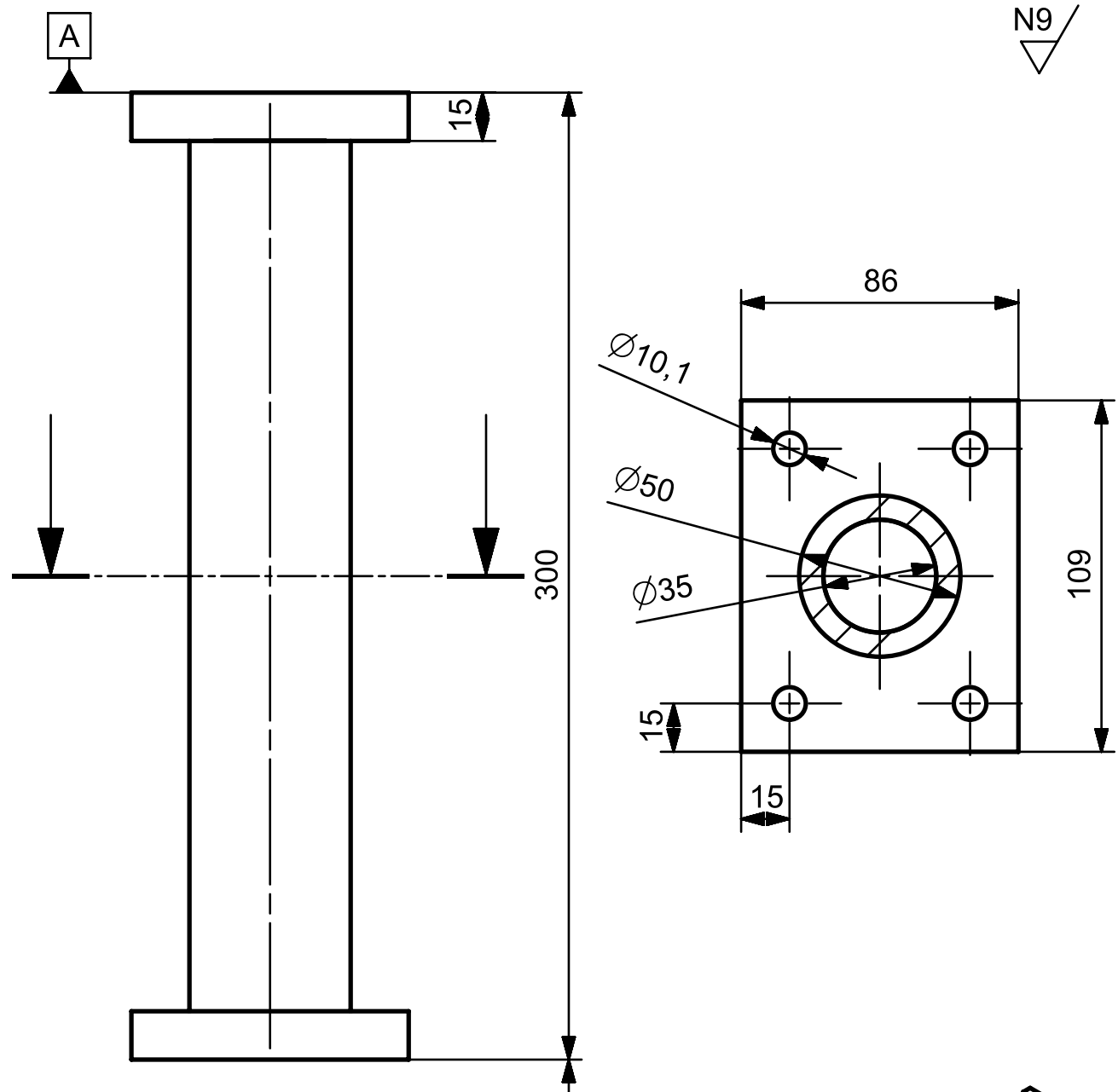
NOTAS

Tol Gral S/N ISO-2168 mK
Radios no acotados R 4 mm
Pieza exenta de rebabas



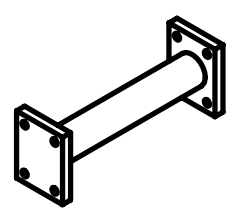
83	Propulsión_004	1	Anodizado naranja	AL 6063
PC Nº	REFERENCIA	CANT	A.SUPERFICIAL	MATERIAL
	DATA	COGNOM, NOM	<p>Applus IDIADA</p> <p>Escola Politècnica Superior d'Enginyeria Vilanova i la Geltrú</p>	
DIBUIXAT	02/06/16	Iván Pastor		
COMPROVAT				
ID.S.NORMES				
ESCALA	PROPULSOR			
1:2				
			Ex. Nro:	
			CURS	

N9

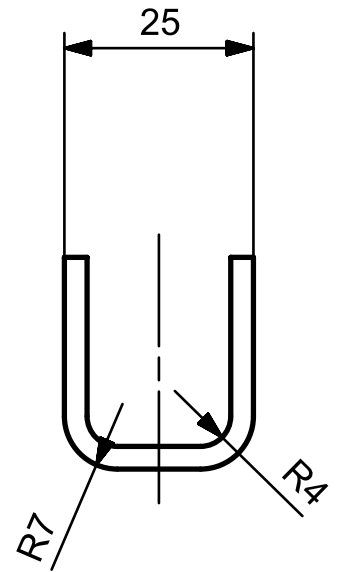
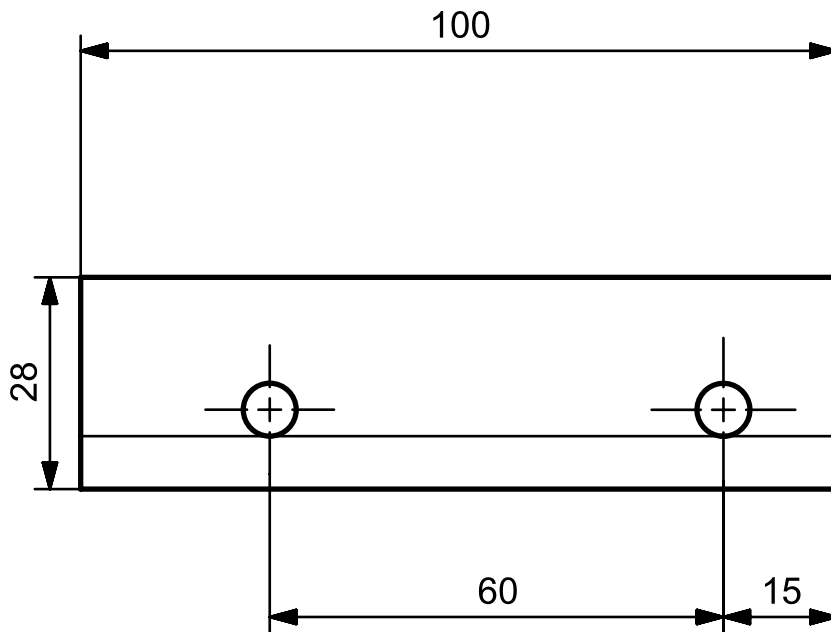


NOTAS
 Tol Gral S/N ISO-2168 mK
 Unión por soldadura
 Pieza exenta de rebabas

∕∕ 0.02 A



84	Propulsión_005	1	Anodizado protector	AL-6063
PC N°	REFERENCIA	CANT	A.SUPERFICIAL	MATERIAL
	DATA	COGNOM, NOM	Applus IDIADA Escola Politècnica Superior d'Enginyeria Vilanova i la Geltrú	
DIBUIXAT	03/06/16	Iván Pastor		
COMPROVAT				
ID.S.NORMES				
ESCALA	ALARGADOR IMPACTADOR			Ex. Nro.:
				CURS



NOTAS

Tol Gral S/N ISO-2168 mK

Pieza exenta de rebabas

91	Propulsión_006	2	Pintado azul	F-1100
PC N°	REFERENCIA	CANT	A.SUPERFICIAL	MATERIAL
	DATA	COGNOM, NOM		<p>Applus IDIADA</p> <p>Escola Politècnica Superior d'Enginyeria Vilanova i la Geltrú</p>
DIBUIXAT	02/06/16	Iván Pastor		
COMPROVAT				
ID.S.NORMES				
ESCALA	1:1		SOPORTE SEGMENTO MOTOR	
			Ex. Nro.:	
			CURS	