



Escola Universitària d'Enginyeria
Tècnica Industrial de Barcelona
Consorci Escola Industrial de Barcelona

UNIVERSITAT POLITÈCNICA DE CATALUNYA

E.U.E.T.I.B

Nom projecte: LABORATORI REMOT DE
PROTECCIONS ELECTRIQUES

DIBUIXAT PER: RAÜL PÉREZ MARTINEZ

COMPROVAT PER: ROBERTO VILLAFILA ROBLES

Data origen: JUNY 2010

Data	Juny 2010	EUNETIB	 Escola Universitària d'Enginyeria Tècnica Industrial de Barcelona Consorci Escola Industrial de Barcelona UNIVERSITAT POLITÈCNICA DE CATALUNYA	Títol Plànol	Títol Projecte	Full
Dibuixat	Raül Pérez Martínez			PORTADA	LABORATORI REMOT DE PROTECCIONS ELECTRIQUES	1 / 22
Comprovat	Roberto Villafila Robles					

Index

Nº full	Descripció
1	Portada
2	Index
3	Descripció equips 1/4
4	Descripció equips 2/4
5	Descripció equips 3/4
6	Descripció equips 4/4
7	Esquema unifilar
8	Equips de control d'entrada
9	Anell
10	Control de faltes
11	Carregues per línia
12	Alimentació de control
13	Alimentació equips SEPAM
14	Alimentació equips NS100
15	Alimentació PLC
16	Entrades PLC 1/3
17	Entrades PLC 2/3
18	Entrades PLC 3/3
19	Sortides PLC 1/3
20	Sortides PLC 2/3
21	Sortides PLC 3/3
22	Tall i rearme NS100 1/2
23	Tall i rearme NS100 2/2

Data	Juny 2010
Dibuixat	Raül Pérez Martínez
Comprovat	Roberto Villafañá Robles

EUETIB



Títol Plànol

INDEX

Títol Projecte

LABORATORI REMOT DE PROTECCIONS ELECTRIQUES

Full

2 / 22

DESCRIPCIO EQUIPS

Identificador	Descripció	Full
Q1.1	Magnetotèrmic 4P 32A	7,8
Q2.1	Interrupctor Diferencial 4P 40A, 30mA	7,8
Q1.1.1	Magnetotèrmic 3P C6	7,11
Q1.1.2	Magnetotèrmic 3P C6	7,11
Q1.1.3	Magnetotèrmic 3P C6	7,11
Q1.2	Magnetotèrmic 2P C6	12
Q2.2	Interrupctor Diferencial 2P 40A, 30mA	12
Q3.2	Magnetotèrmic 2P C6	12
K1	Contactor potència 3P, 24V DC, 3,7 kW	7,9,19
K2	Contactor potència 3P, 24V DC, 3,7 kW	7,9,19
K3	Contactor potència 3P, 24V DC, 3,7 kW	7,9,19
K4	Contactor potència 3P, 24V DC, 3,7 kW	7,9,19
K5	Contactor potència 3P, 24V DC, 3,7 kW	7,9,19
K6	Contactor potència 3P, 24V DC, 3,7 kW	7,9,19
K7	Contactor potència 3P, 24V DC, 3,7 kW	7,9,19
K8	Contactor potència 3P, 24V DC, 3,7 kW	7,9,19
K9	Contactor potència 3P, 24V DC, 3,7 kW	7,9,19
K10	Contactor potència 3P, 24V DC, 3,7 kW	7,11,20
K11	Contactor potència 3P, 24V DC, 3,7 kW	7,11,20

Data	Juny 2010
Dibuixat	Raül Pérez Martínez
Comprovat	Roberto Villafafila Robles

EUETIB



Títol Plànol

DESCRIPCIO EQUIPS 1/4

Títol Projecte

LABORATORI REMOT DE PROTECCIONS ELECTRIQUES

Full

3 / 22

DESCRIPCIO EQUIPS

Identificador	Descripció	Full
K12	Contactador potència 3P, 24V DC, 3,7 kW	7,11,20
K13	Contactador potència 3P, 24V DC, 3,7 kW	7,11,20
K14	Contactador potència 3P, 24V DC, 3,7 kW	7,11,20
K15	Contactador potència 3P, 24V DC, 3,7 kW	7,11,20
K16	Contactador potència 3P, 24V DC, 3,7 kW	7,11,20
K17	Contactador potència 3P, 24V DC, 3,7 kW	7,11,20
K18	Contactador potència 3P, 24V DC, 3,7 kW	7,11,20
K50	Contactador 2NC + 2NO, 230VAC 12A	21,22
K51	Contactador 2NC + 2NO, 230VAC 12A	21,22
K52	Contactador 2NC + 2NO, 230VAC 12A	21,22
K53	Contactador 2NC + 2NO, 230VAC 12A	21,22
K60	Contactador 2NC + 2NO, 230VAC 12A	21,22
K61	Contactador 2NC + 2NO, 230VAC 12A	21,22
K62	Contactador 2NC + 2NO, 230VAC 12A	21,22
K63	Contactador 2NC + 2NO, 230VAC 12A	21,22
NS1.1	Interrupctor Automàtic 3P, 63A, Bobina de tall, Motor de Rearme.	7,8,14,16,22
NS1.1.1	Interrupctor Automàtic 3P, 63A, Bobina de tall, Motor de Rearme.	7,10,14,16,22
NS1.1.2	Interrupctor Automàtic 3P, 63A, Bobina de tall, Motor de Rearme.	7,10,14,16,23
NS1.1.3	Interrupctor Automàtic 3P, 63A, Bobina de tall, Motor de Rearme.	7,10,14,16,23

Data	Juny 2010
Dibuixat	Raül Pérez Martínez
Comprovat	Roberto Villafañá Robles

EUETIB



Títol Plànol

DESCRIPCIO EQUIPS 2/4

Títol Projecte

LABORATORI REMOT DE PROTECCIONS ELECTRIQUES

Full

4 / 22

DESCRIPCIO EQUIPS

Identificador	Descripció	Full
SE1.1	Mòdul de control de càrregues SEPAM	7,8,13,17,22
SE1.1.1	Mòdul de control de càrregues SEPAM	7,13,17,22
SE1.1.2	Mòdul de control de càrregues SEPAM	7,13,17,23
SE1.1.3	Mòdul de control de càrregues SEPAM	7,13,18,23
T1.1	Transformador de tensió trifàsic 400V/230	7,8
T11.1.1	Transformador d'intensitat 40/5	7,8
T11.1.2	Transformador d'intensitat 40/5	7,8
T11.1.3	Transformador d'intensitat 40/5	7,10
T11.1.1.1	Transformador d'intensitat 40/5	7,10
T11.1.1.2	Transformador d'intensitat 40/5	7,10
T11.1.1.3	Transformador d'intensitat 40/5	7,10
T11.1.2.1	Transformador d'intensitat 40/5	7,10
T11.1.2.2	Transformador d'intensitat 40/5	7,10
T11.1.2.3	Transformador d'intensitat 40/5	7,10
T11.1.3.1	Transformador d'intensitat 40/5	7,10
T11.1.3.2	Transformador d'intensitat 40/5	7,10
T11.1.3.3	Transformador d'intensitat 40/5	7,10
X0	Endoll 3P+N+PE 16 A	8
X1	Borneres de connexió 2,5mm	8

Data	Juny 2010
Dibuixat	Raül Pérez Martínez
Comprovat	Roberto Villafañá Robles

EUETIB



Títol Plànol

DESCRIPCIO EQUIPS 3/4

Títol Projecte

LABORATORI REMOT DE PROTECCIONS ELECTRIQUES

Full

5 / 22

DESCRIPCIO EQUIPS

Identificador	Descripció	Full
X2	Endoll 1P+N+PE 10 A	12
X3	Endoll 1P+N+PE 10 A	12
X4	Borneres de connexió 2,5mm	12
X5	Borneres de connexió 2,5mm	12
X6	Borneres de connexió 2,5mm	12
G1	Font d'alimentació 230VAC/24VDC 3A	12
M1.1.1	Làmpares 230V, 3x60W, connexió triangle	7,11
M2.1.1	Làmpares 230V, 3x60W, connexió triangle	7,11
M3.1.1	Làmpares 230V, 3x60W, connexió triangle	7,11
M1.1.2	Làmpares 230V, 3x60W, connexió triangle	7,11
M2.1.2	Làmpares 230V, 3x60W, connexió triangle	7,11
M3.1.2	Làmpares 230V, 3x60W, connexió triangle	7,11
M1.1.3	Làmpares 230V, 3x60W, connexió triangle	7,11
M2.1.3	Làmpares 230V, 3x60W, connexió triangle	7,11
M3.1.3	Làmpares 230V, 3x60W, connexió triangle	7,11

Data	Juny 2010
Dibuixat	Raül Pérez Martínez
Comprovat	Roberto Villafañá Robles

EUETIB



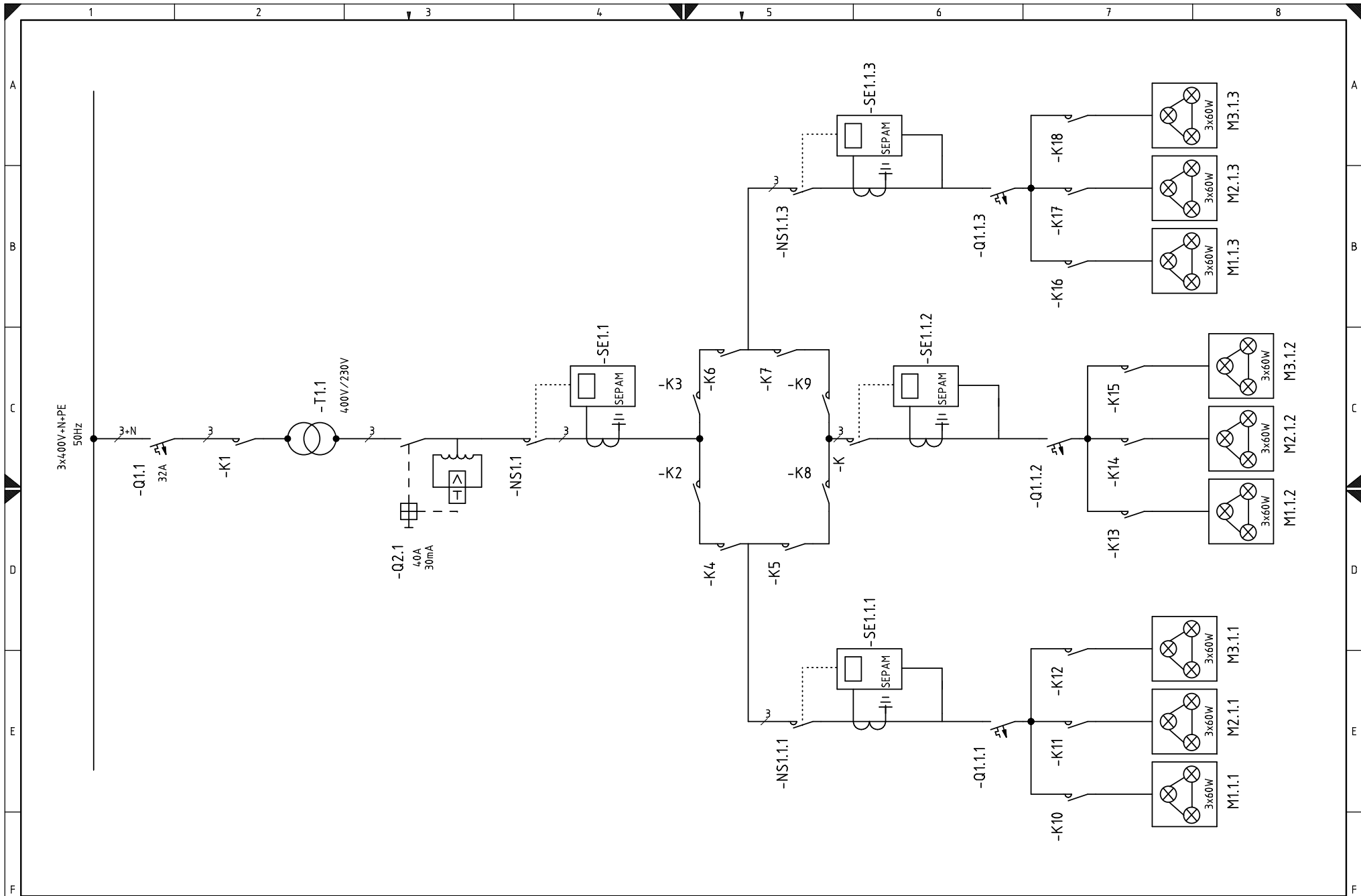
Títol Plànol

DESCRIPCIO EQUIPS 4/4

Títol Projecte

LABORATORI REMOT DE PROTECCIONS ELECTRIQUES

Full
6 / 22



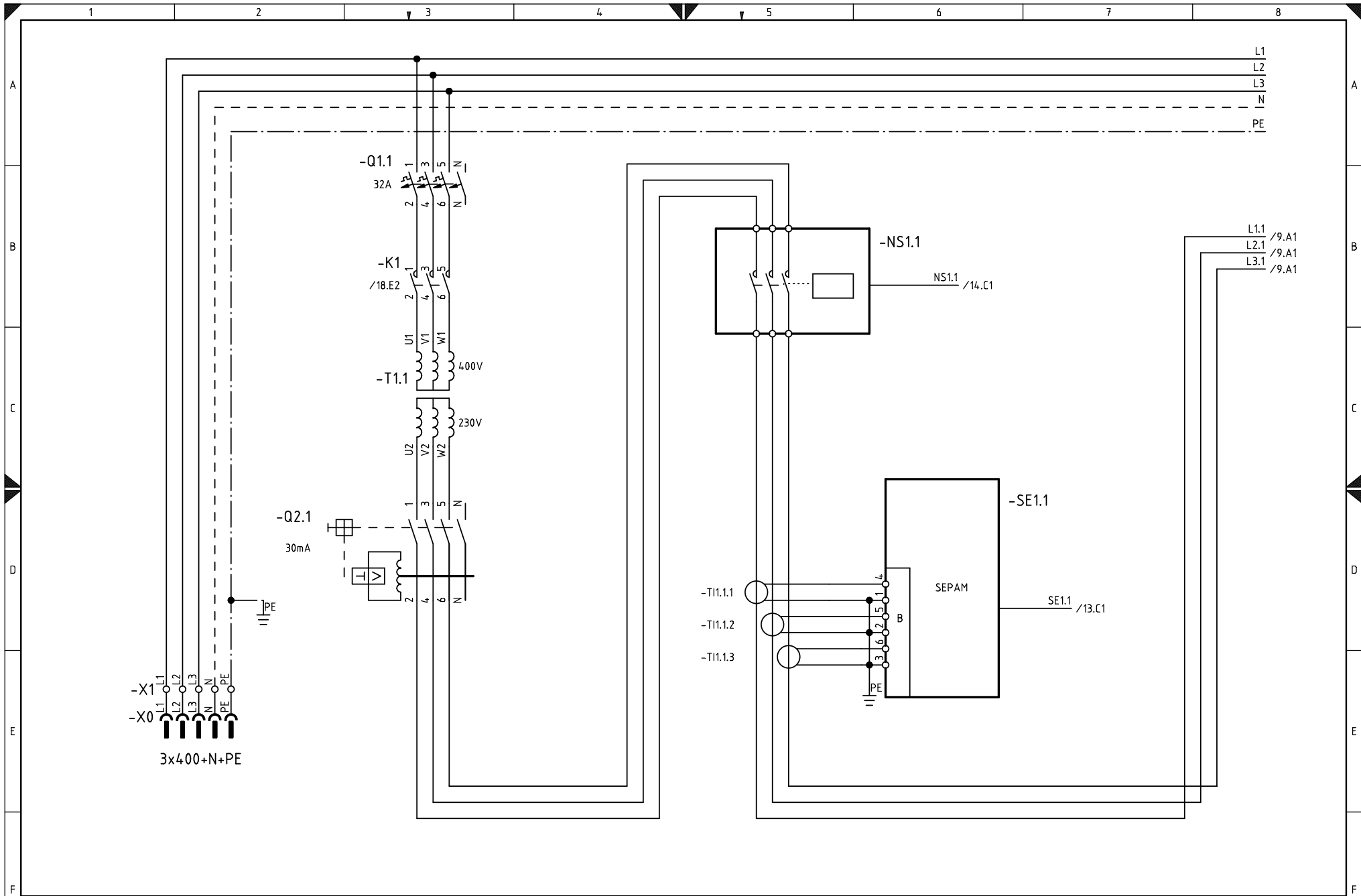
Data	Juny 2010
Dibuixat	Raül Pérez Martínez
Comprovat	Roberto Villafafila Robles

EUETIB



Títol Plànol
ESQUEMA UNIFILAR

Títol Projecte
LABORATORI REMOT DE PROTECCIONS ELECTRIQUES



Data	July 2010
Dibuixat	Raül Pérez Martínez
Comprovat	Roberto Villafafila Robles

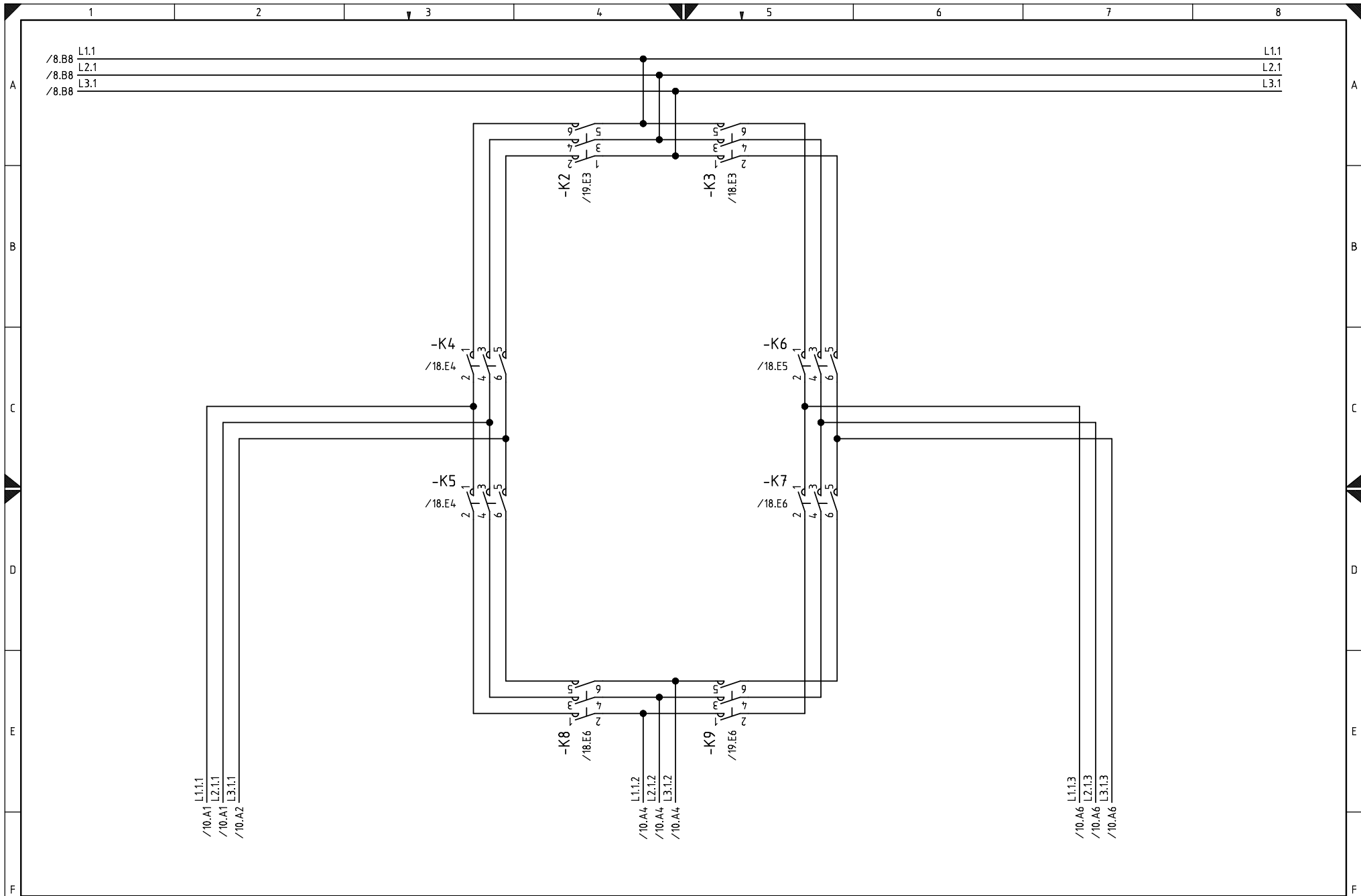
E.U.E.T.I.B.



Títol Plànol
EQUIPS DE CONTROL D'ENTRADA

Títol Projecte
LABORATORI REMOT DE PROTECCIONS ELECTRIQUES

Full
8 / 22



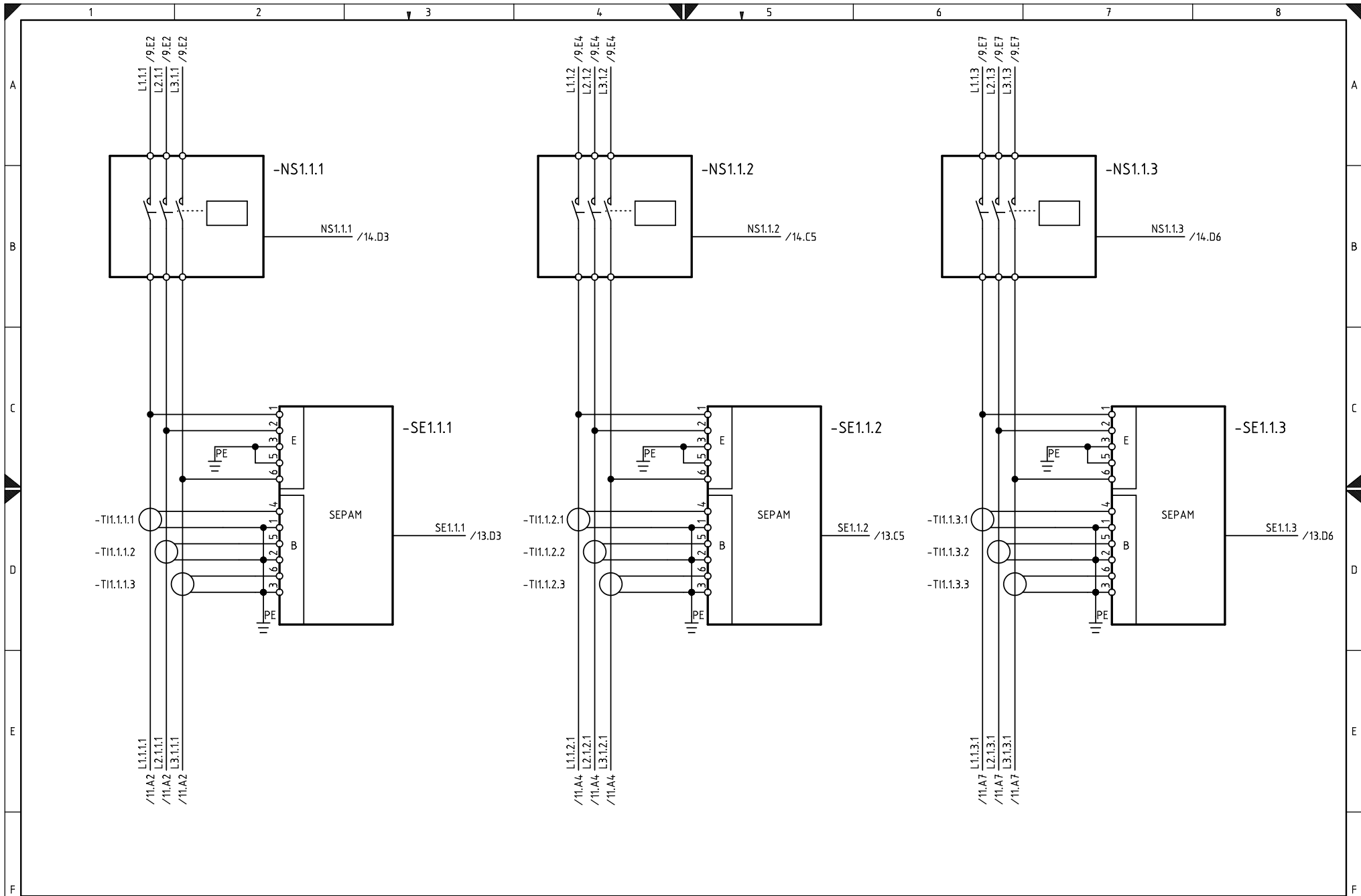
Data	Juny 2010
Dibuixat	Raül Pérez Martínez
Comprovat	Roberto Villafafila Robles

E.U.E.T.I.B.



Títol Plànol
ANELL

Títol Projecte
LABORATORI REMOT DE PROTECCIONS ELECTRIQUES



Data	Juny 2010
Dibuixat	Raül Pérez Martínez
Comprovat	Roberto Villafafila Robles

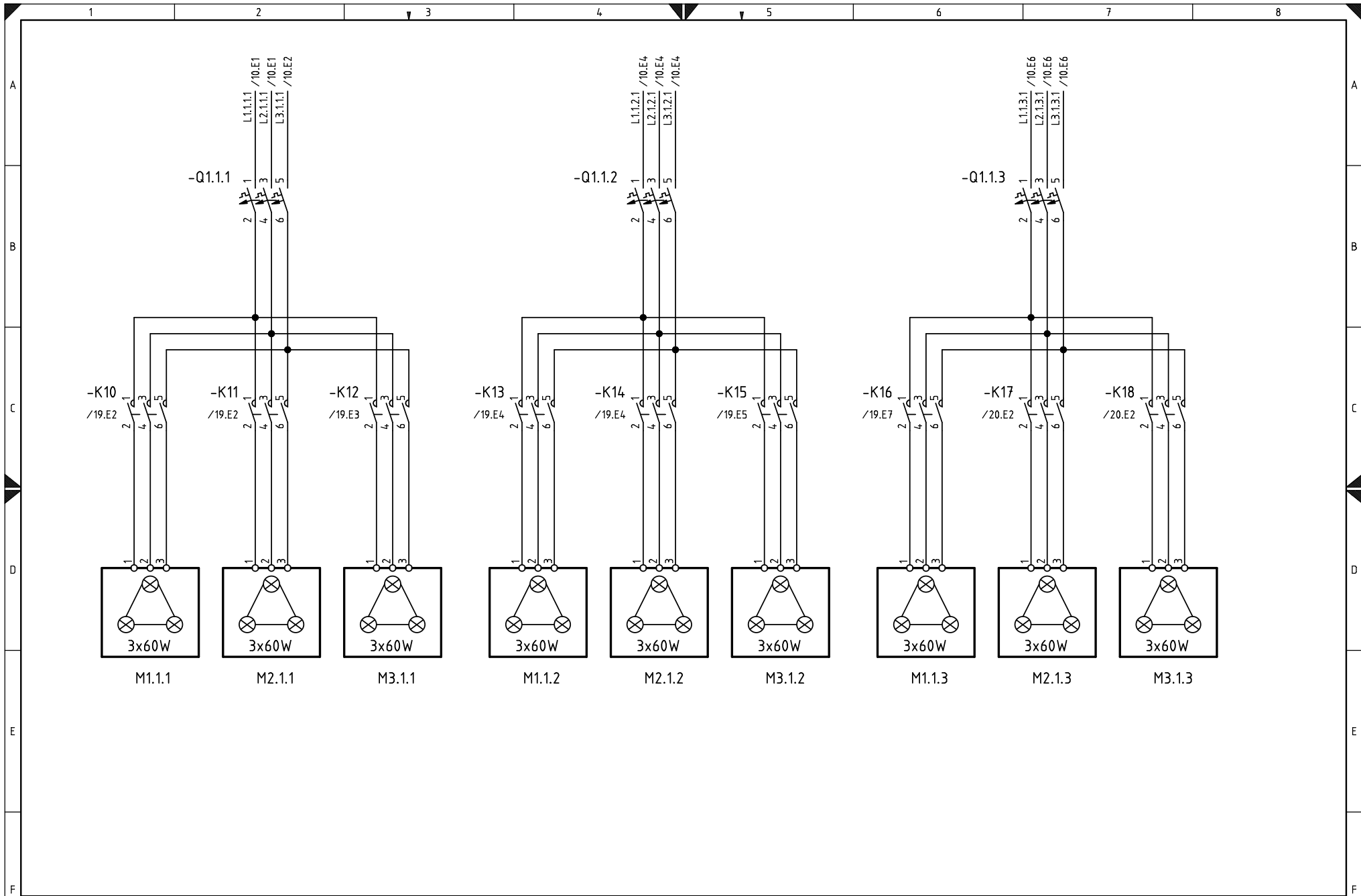
E.U.E.T.I.B.



Títol Plànol
CONTROL FALTES

Títol Projecte
LABORATORI REMOT DE PROTECCIONS ELECTRIQUES

Full
10 / 22



Data	Juny 2010
Dibuixat	Raül Pérez Martínez
Comprovat	Roberto Villafañá Robles

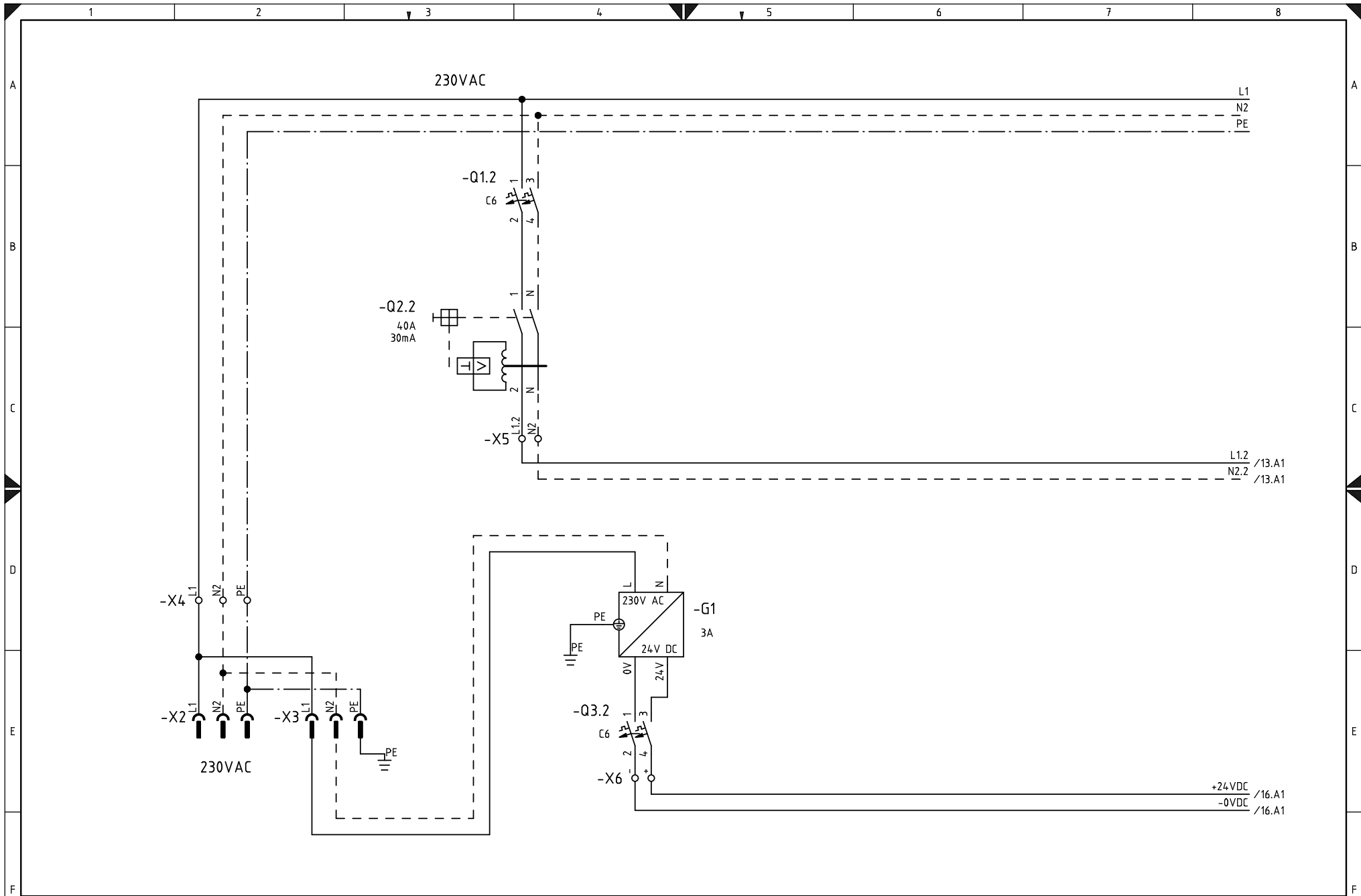
E.U.E.T.I.B.



Títol Plànol
CARREGES PER LINIA

Títol Projecte
LABORATORI REMOT DE PROTECCIONS ELECTRIQUES

Full
11 / 22



Data	Juny 2010
Dibuixat	Raül Pérez Martínez
Comprovat	Roberto Villafañá Robles

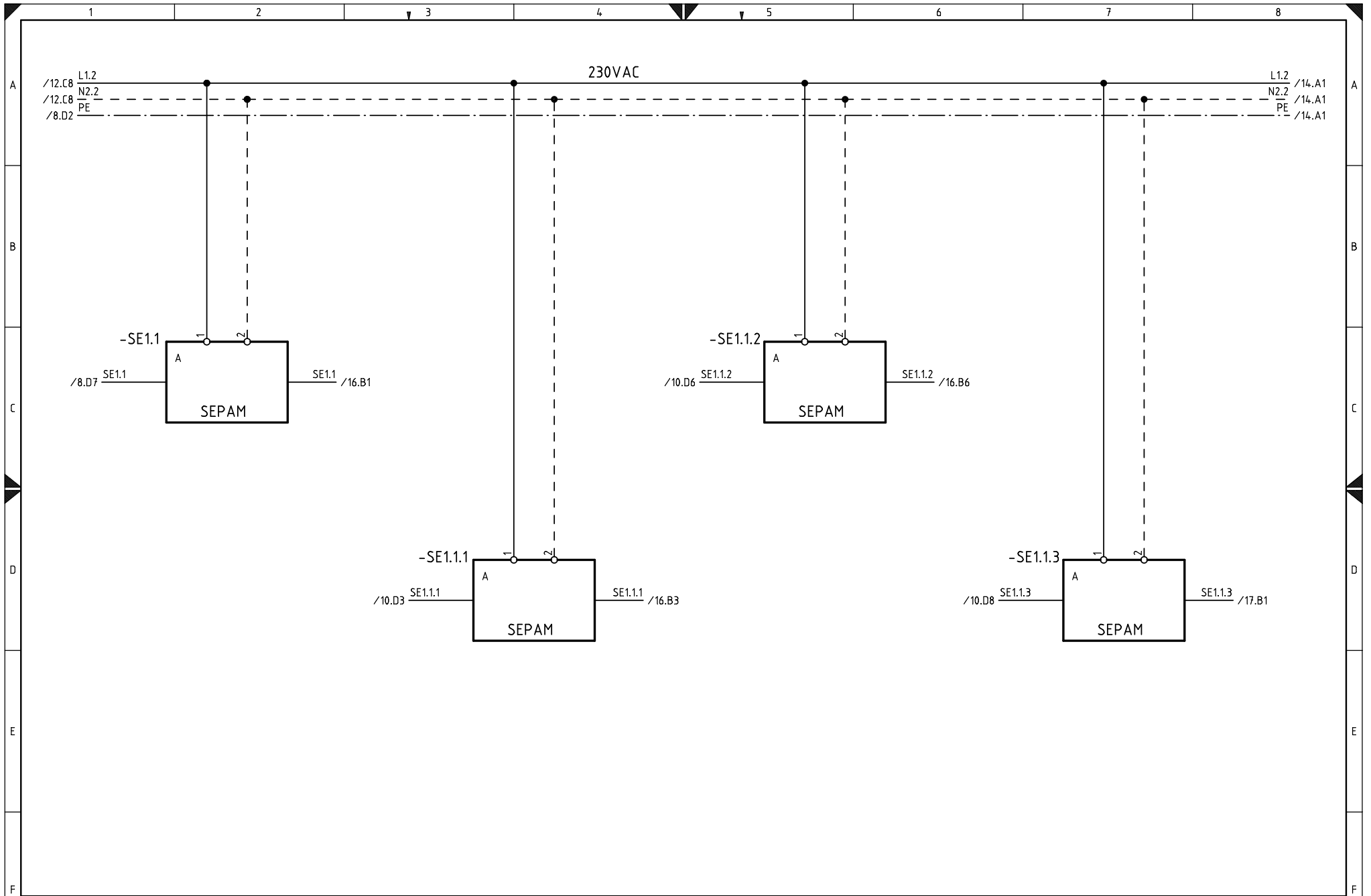
E.U.E.T.I.B.



Títol Plànol
ALIMENTACIÓ DE CONTROL

Títol Projecte
LABORATORI REMOT DE PROTECCIONS ELÈCTRIQUES

Full
12 / 22



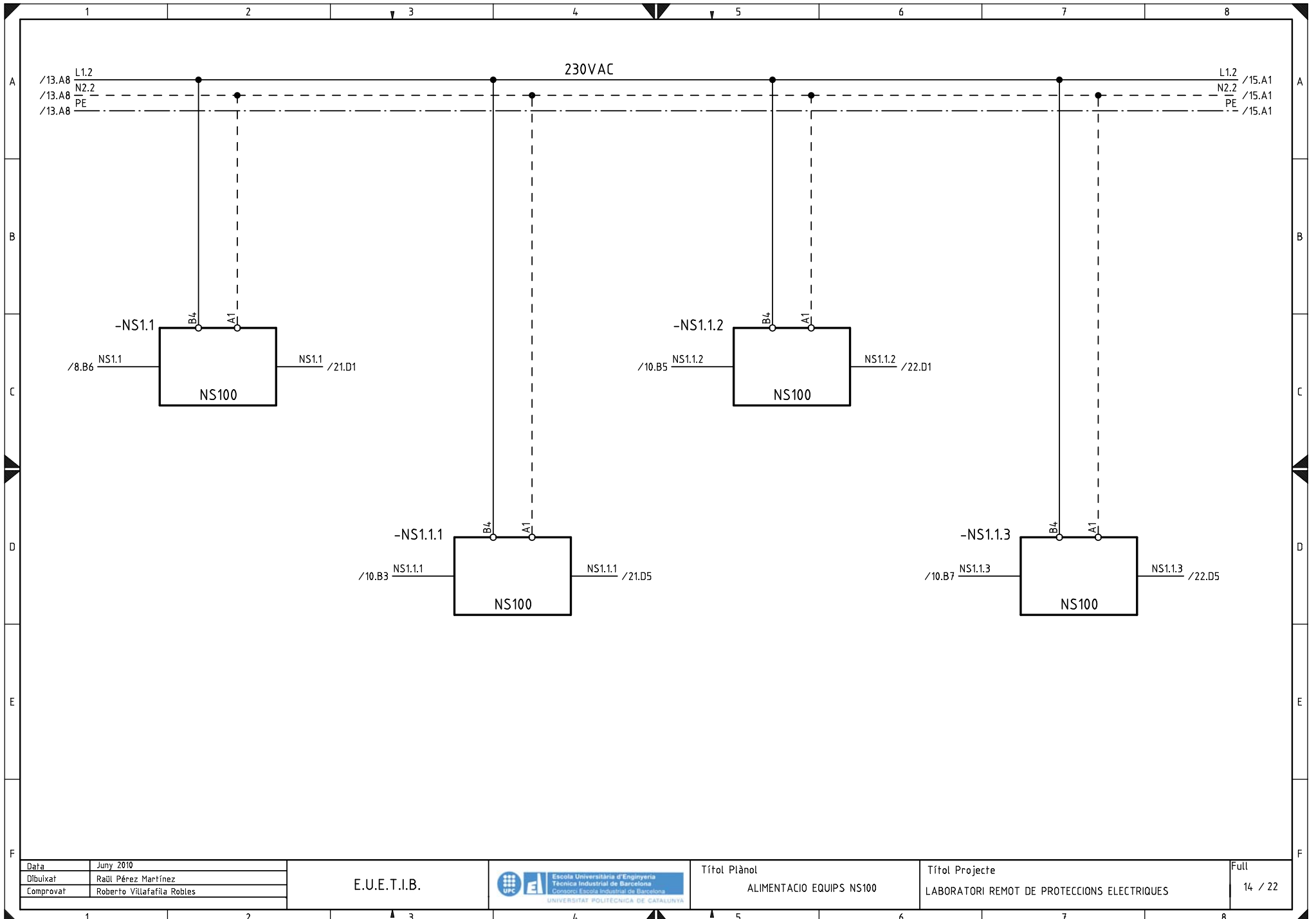
Data	Juny 2010
Dibuixat	Raül Pérez Martínez
Comprovat	Roberto Villafañá Robles

E.U.E.T.I.B.



Títol Plànol
ALIMENTACIÓ EQUIPS SEPAM

Títol Projecte
LABORATORI REMOT DE PROTECCIONS ELÈCTRIQUES



Data	Juny 2010
Dibuixat	Raül Pérez Martínez
Comprovat	Roberto Villafañá Robles

E.U.E.T.I.B.



Títol Plànol

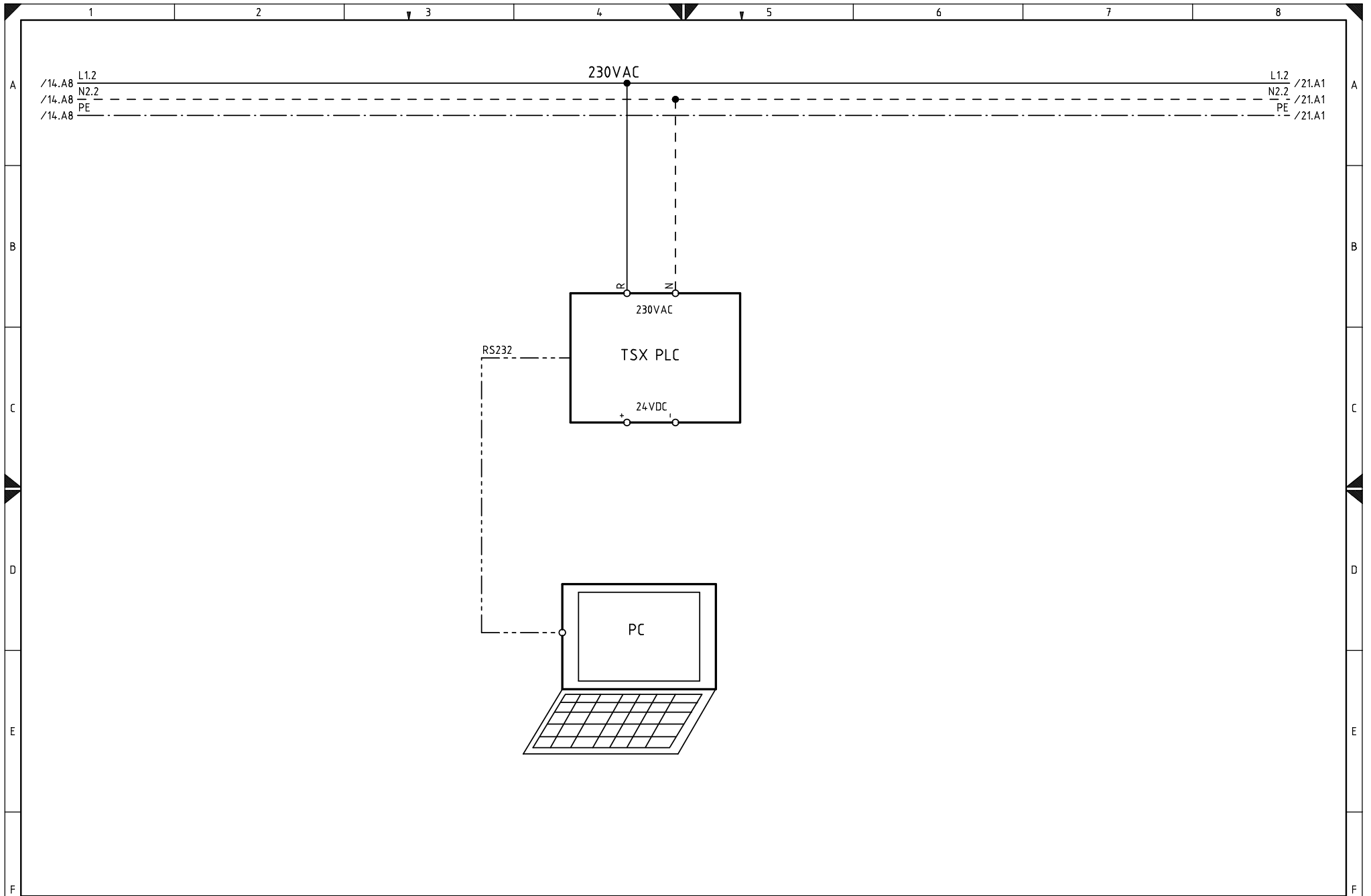
ALIMENTACIÓ EQUIPS NS100

Títol Projecte

LABORATORI REMOT DE PROTECCIONS ELÈCTRIQUES

Full

14 / 22



Data	Juny 2010
Dibuixat	Raül Pérez Martínez
Comprovat	Roberto Villafañá Robles

E.U.E.T.I.B.



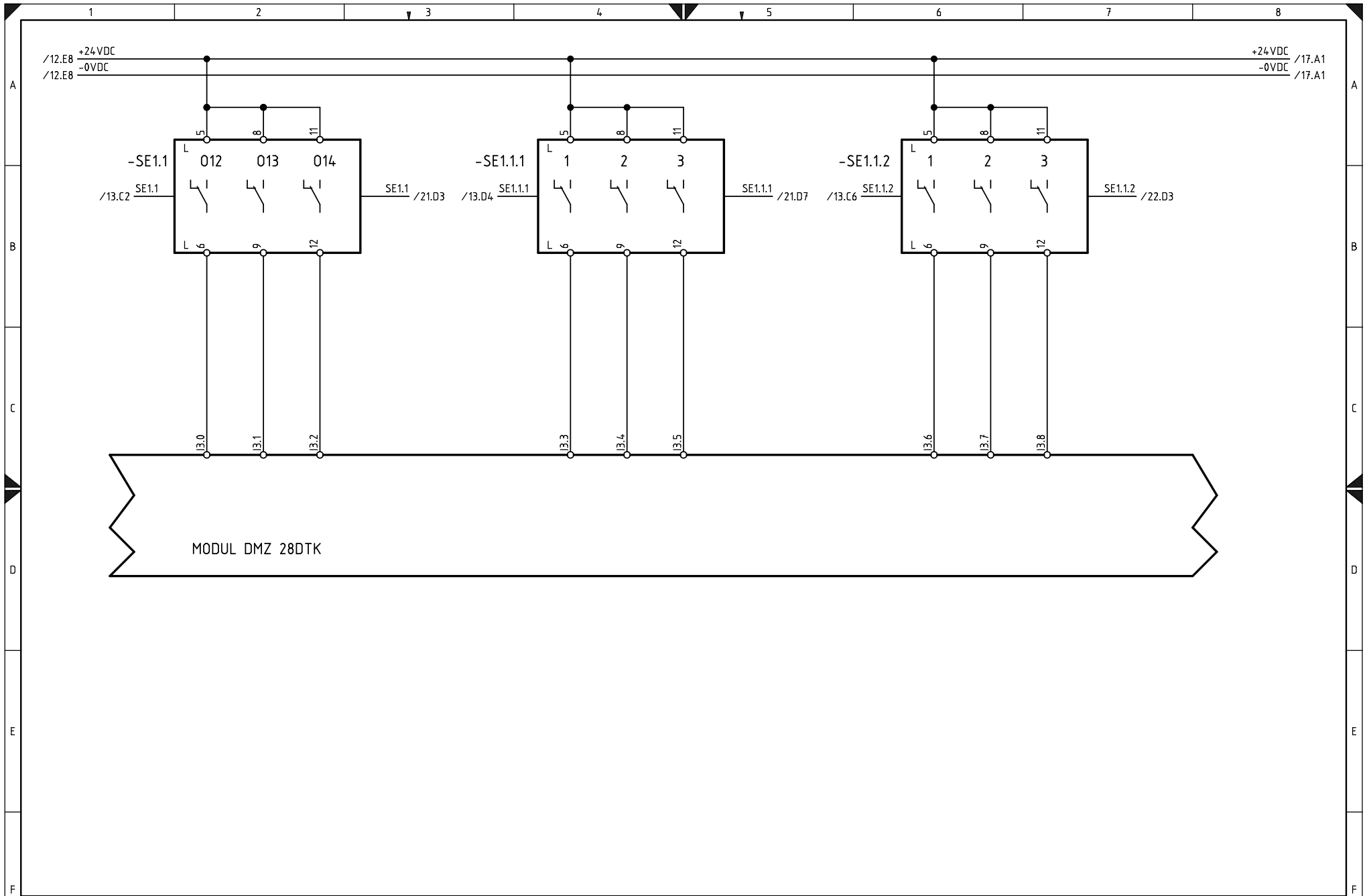
Títol Plànol

ALIMENTACIÓ PLC

Títol Projecte

LABORATORI REMOT DE PROTECCIONS ELÈCTRIQUES

Full
15 / 22



Data	Juny 2010
Dibuixat	Raül Pérez Martínez
Comprovat	Roberto Villafañá Robles

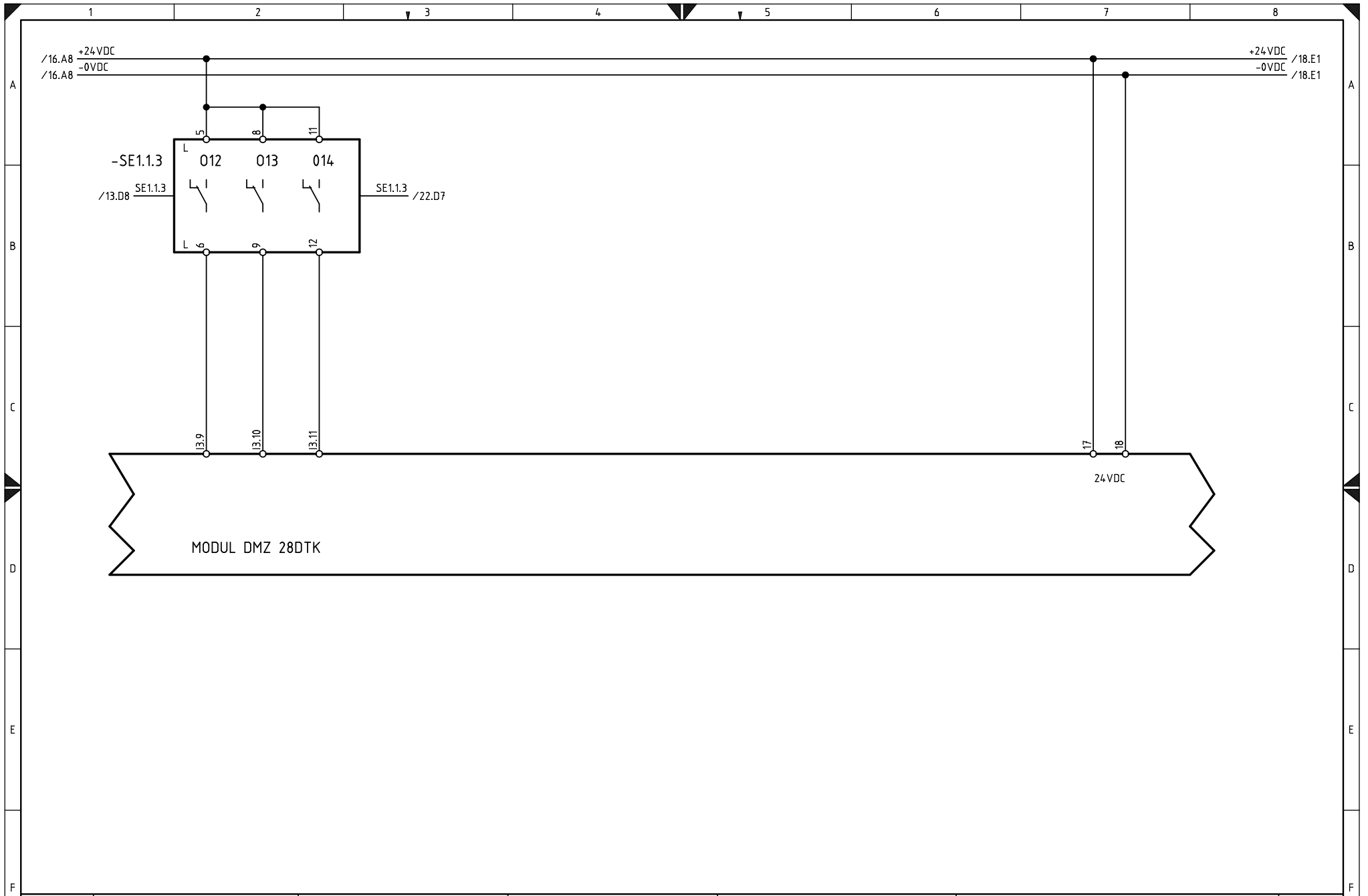
E.U.E.T.I.B.



Títol Plànol
ENTRADES PLC 2/3

Títol Projecte
LABORATORI REMOT DE PROTECCIONS ELECTRIQUES

Full
16 / 22



MODUL DMZ 28DTK

Data	Juny 2010
Dibuixat	Raül Pérez Martínez
Comprovat	Roberto Villafañá Robles

E.U.E.T.I.B.



Títol Plànol

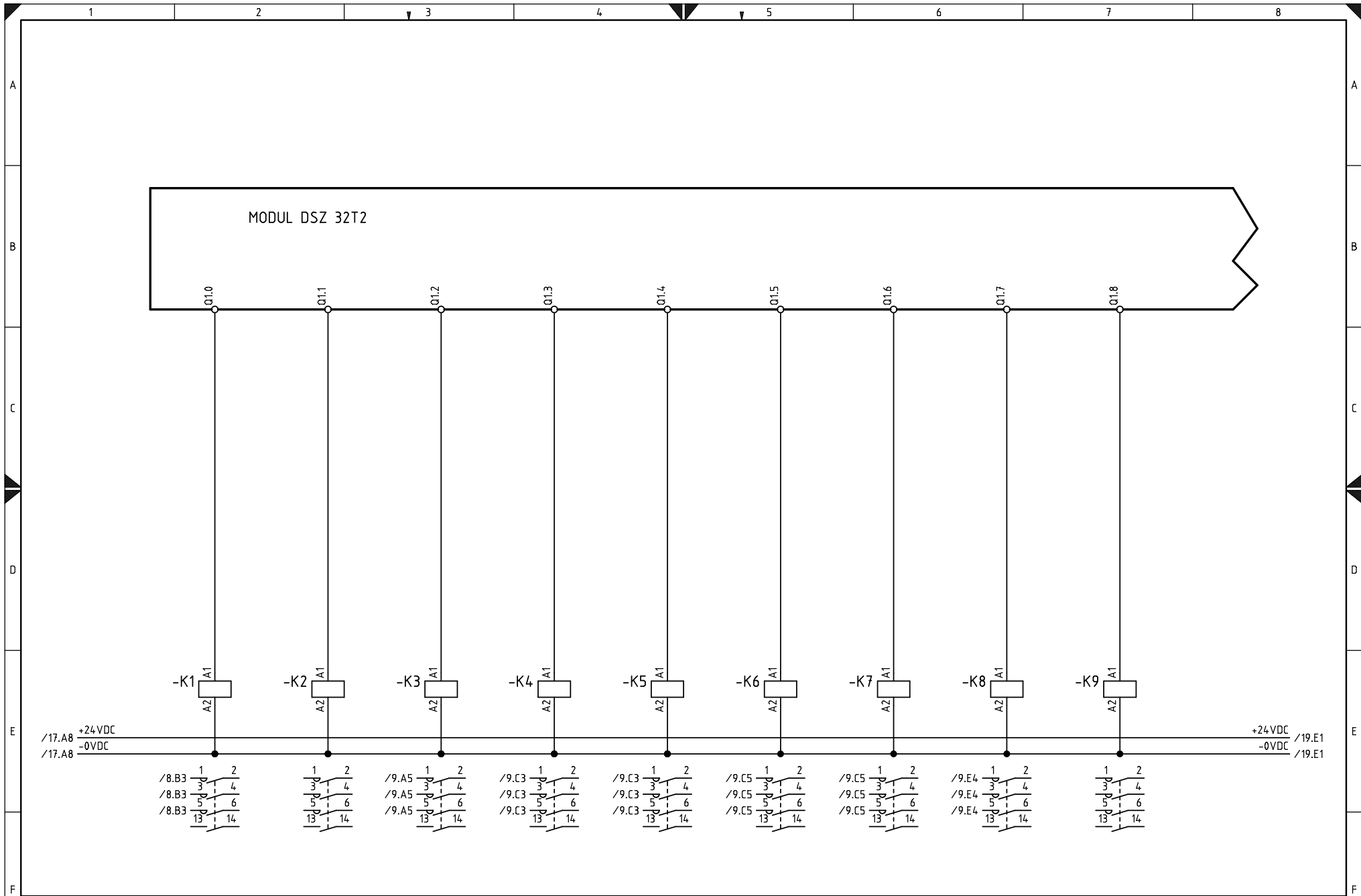
ENTRADES PLC 3/3

Títol Projecte

LABORATORI REMOT DE PROTECCIONS ELECTRIQUES

Full

17 / 22



Data	Juny 2010
Dibuixat	Raül Pérez Martínez
Comprovat	Roberto Villafafila Robles

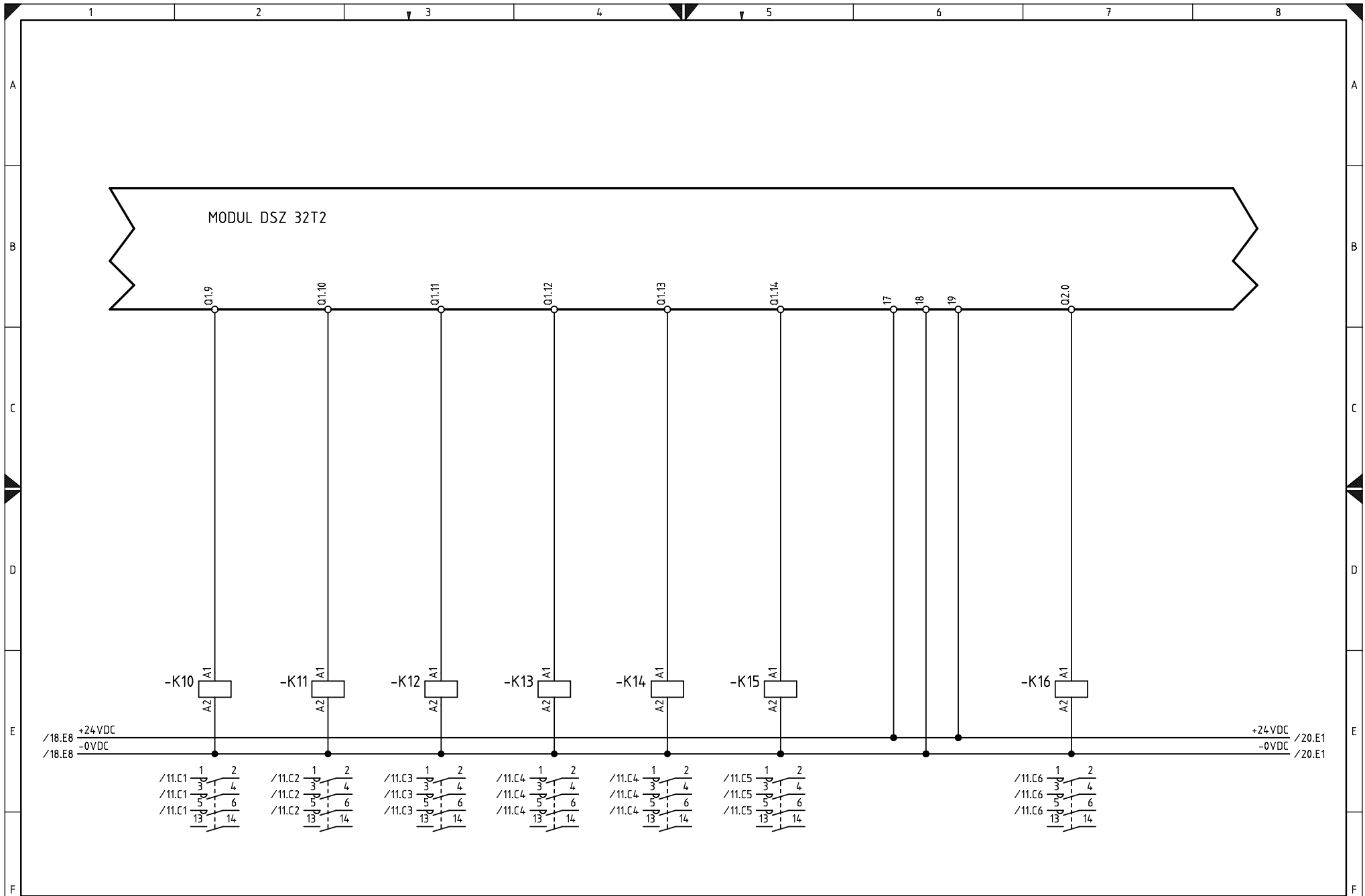
E.U.E.T.I.B.



Títol Plànol
SORTIDES PLC 1/3

Títol Projecte
LABORATORI REMOT DE PROTECCIONS ELECTRIQUES

Full
18 / 22



Data	Juny 2010
Dibuixat	Raül Pérez Martínez
Comprovat	Roberto Villafafila Robles

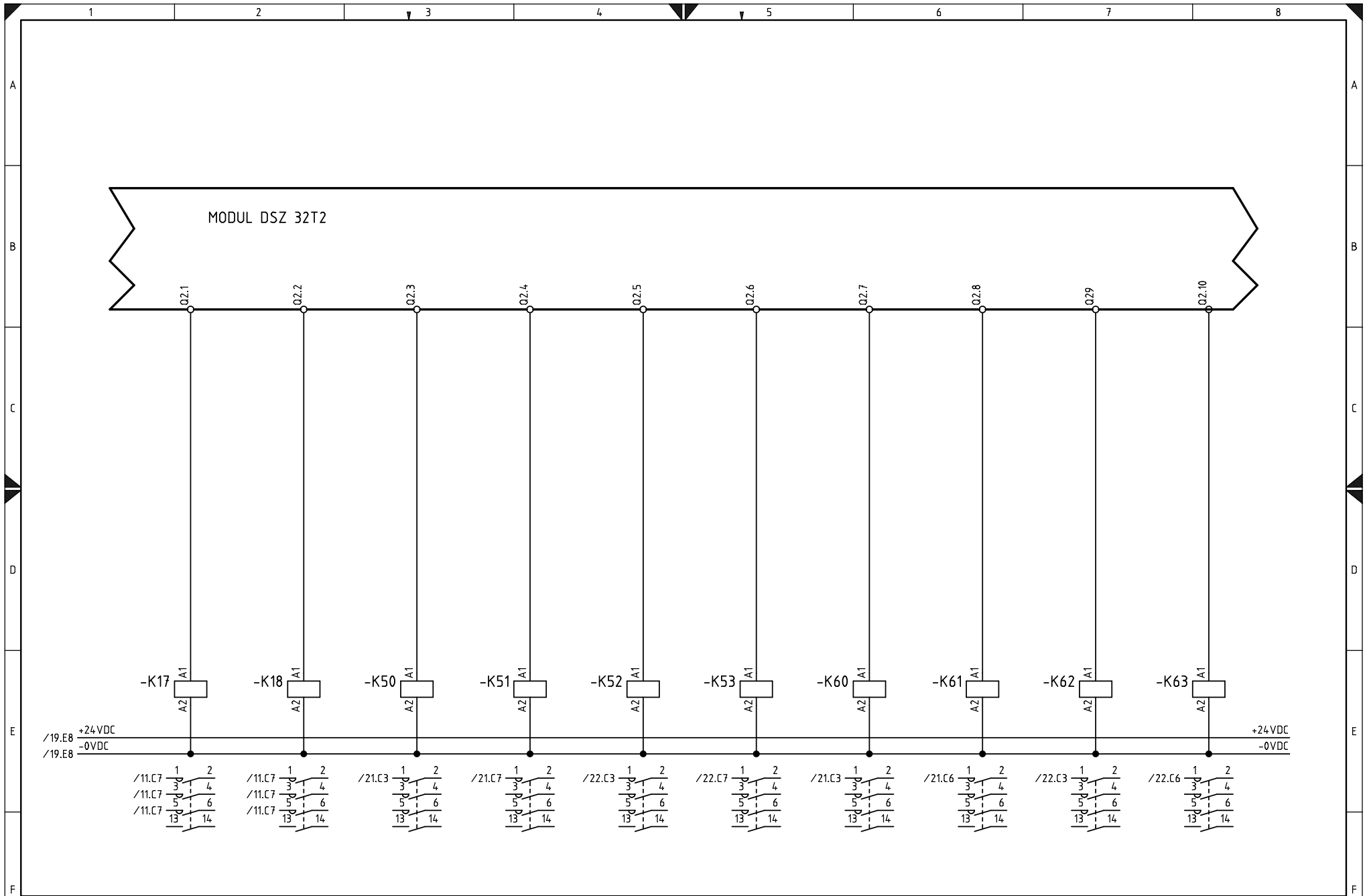
E.U.E.T.I.B.



Títol Plànol
SORTIDES PLC 2/3

Títol Projecte
LABORATORI REMOT DE PROTECCIONS ELECTRIQUES

Full
19 / 22



Data	Juny 2010
Dibuixat	Raül Pérez Martínez
Comprovat	Roberto Villafafila Robles

E.U.E.T.I.B.



Títol Plànol

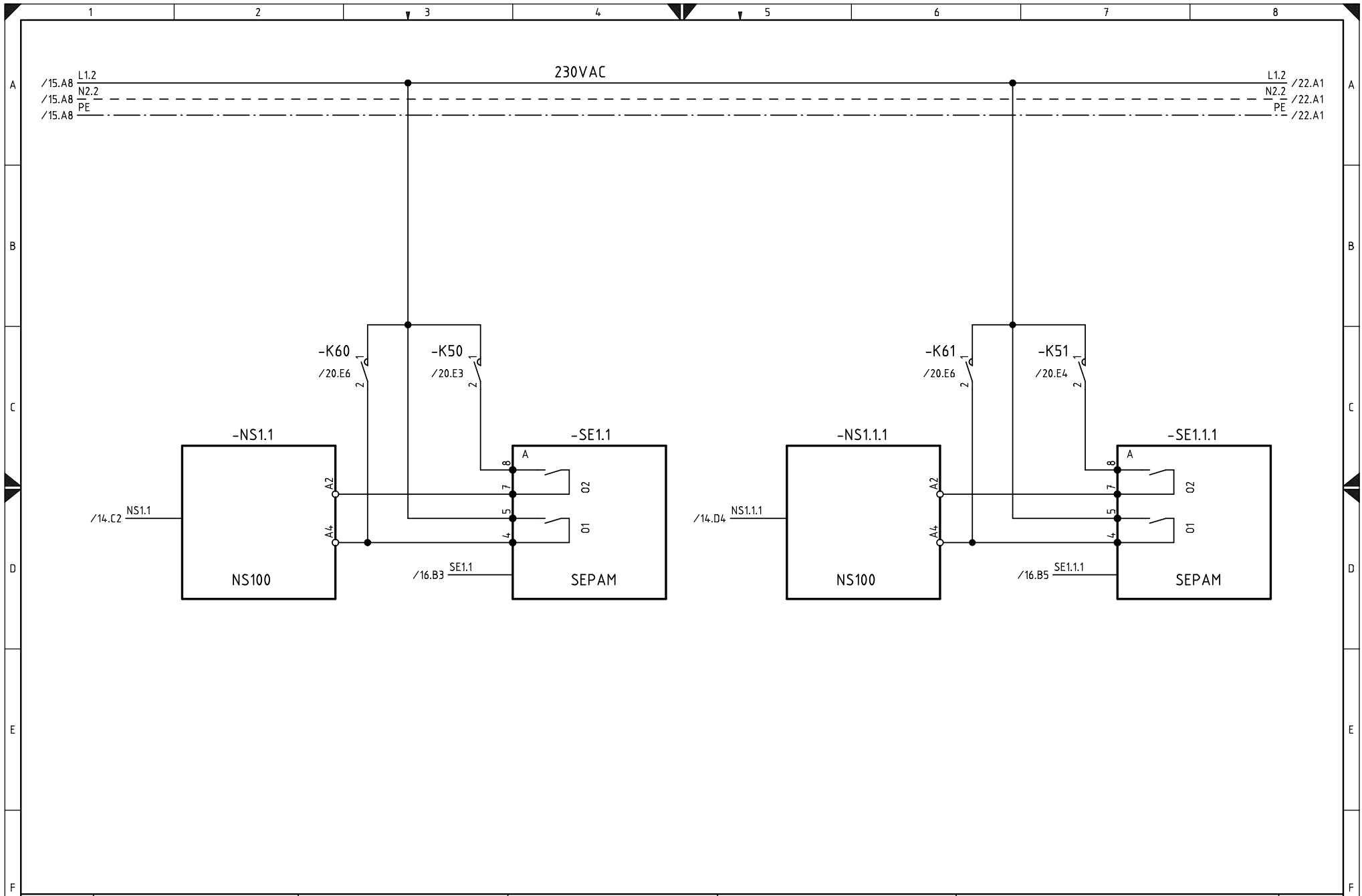
SORTIDES PLC 3/3

Títol Projecte

LABORATORI REMOT DE PROTECCIONS ELECTRIQUES

Full

20 / 22



Data	Juny 2010
Dibuixat	Raül Pérez Martínez
Comprovat	Roberto Villafañá Robles

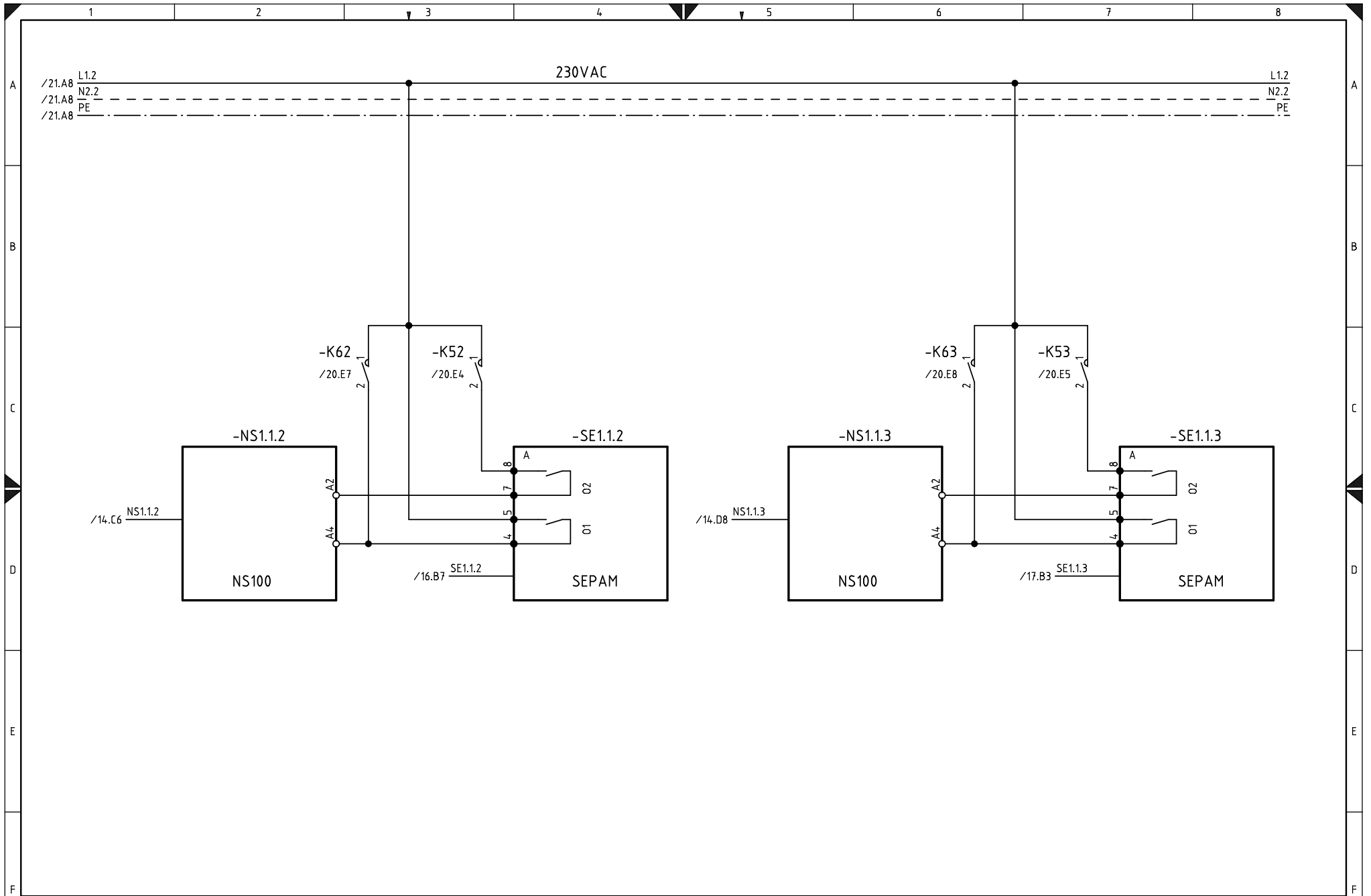
E.U.E.T.I.B.



Títol Plànol
TALL I REARME NS100 1/2

Títol Projecte
LABORATORI REMOT DE PROTECCIONS ELECTRIQUES

Full
21 / 22



Data	Juny 2010
Dibuixat	Raül Pérez Martínez
Comprovat	Roberto Villafañá Robles

E.U.E.T.I.B.



Títol Plànol
TALL I REARME NS100 2/2

Títol Projecte
LABORATORI REMOT DE PROTECCIONS ELECTRIQUES

Full
22 / 22