

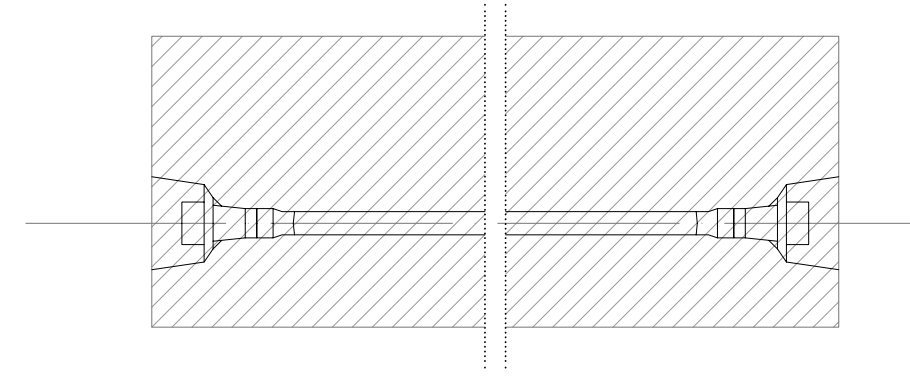
SISTEMA ESTRUCTURAL

Críteris seguits

L'estructura del projecte es resol amb dues tipologies estructurals, d'acord amb els dos tipus de coberta proposats, que es distingeixen en la llum que cobreixen i la sobrecàrrega d'ús que suporten:

Pòrtics metàl·lics, formats per bigues d'ànima alleugerida o de tipus BOYD sobre pilars també metàl·lics. Aquesta solució, que permet una ràpida execució i el pas d'instal·lacions, és la que s'empra en els tallers de treball del centre d'investigació de materials, pel caràcter tecnològic d'aquests espais.

Forjat de llosa sandwich de formigó sobre pilars també de formigó, que s'utilitza en el cas de la coberta transitable, la qual ha de suportar una sobrecàrrega molt més gran. La llosa es postensarà per a les llums més importants del museu, la més gran de les quals és de 19 metres.



unions singulars

trau-colis en la unió del pòrtic metàl·lic i l'estructura de formigó, per tal de permetre el moviment diferencial, degut al diferent comportament dels materials segons les seves característiques. La junta entre el pilar i el perfil en I ha de ser elàstica.

unió semirígida entre la biga boyd i la biga IPE de coronació, per poder considerar el pòrtic metàl·lic rígid en el sentit paral·lel a l'estructura. Així, les creus de Sant Andreu només van en fçana i en coberta.

