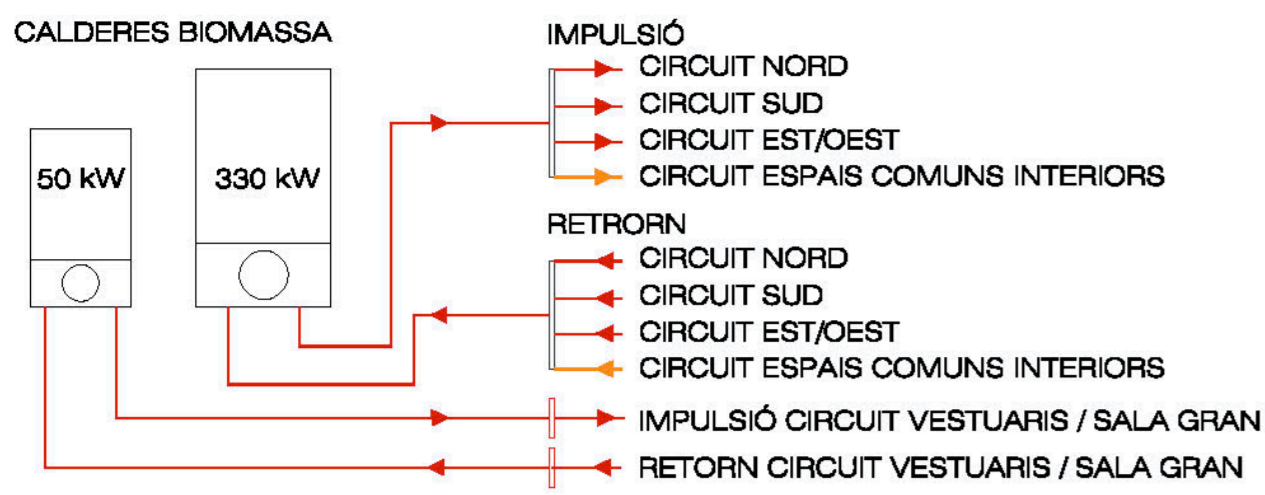
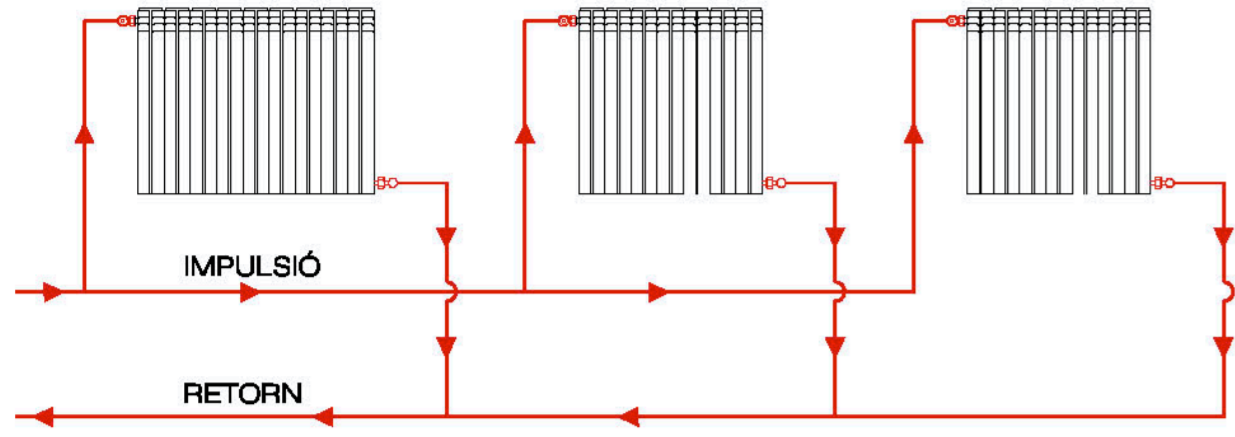


**ESQUEMA GLOBAL DE LA INSTAL·LACIÓ**  
CIRCUITS DE IMPULSIÓ I RETORN



**ESQUEMA DE CONNEXIÓ DE MISSORS**  
TIPUS BI-TUB



**NECESSITATS TÈRMiques**  
CÀRREGUES

Dades utilitzades dels tancaments per càlcul de les càrregues:

Façana	0,48 W/m²K
Terres	0,55 W/m²K
Cobertes	0,49 W/m²K
Vidres i marcs	3,30 W/m²K

Simulació tèrmica faula d'infantí (AIRPACK):

Càrrega interna (Ocupació):	2.585 W
Ventil·lació (749 m³/h):	5.465 W
Càrrega calefacció:	8.050 W

Ratio: 8.050W / 53,3 m² = 150 W/m²

Dades d'extrapolació per la col·locació dels emissors a les zones calefades:

	Espais comuns	Aula / Despatx
Nord:	90	150
Sud:	75	120
Est / Oest:	85	130

Tipus d'emissors:  
Panell d'acer tipus PCCP de Roca o similar



**GRUIX D'AILLAMENT CANONADES**  
RITE 2007

Ø ext. canonada sense aïllar (mm)	Temperatura del fluid (°C)		
	40 a 60	>60..100	>100..180
D ≤ 35	25	25	30
35 < D ≤ 60	30	30	40
60 < D ≤ 90	30	30	40
90 < D ≤ 140	30	40	50
140 < D	35	40	50

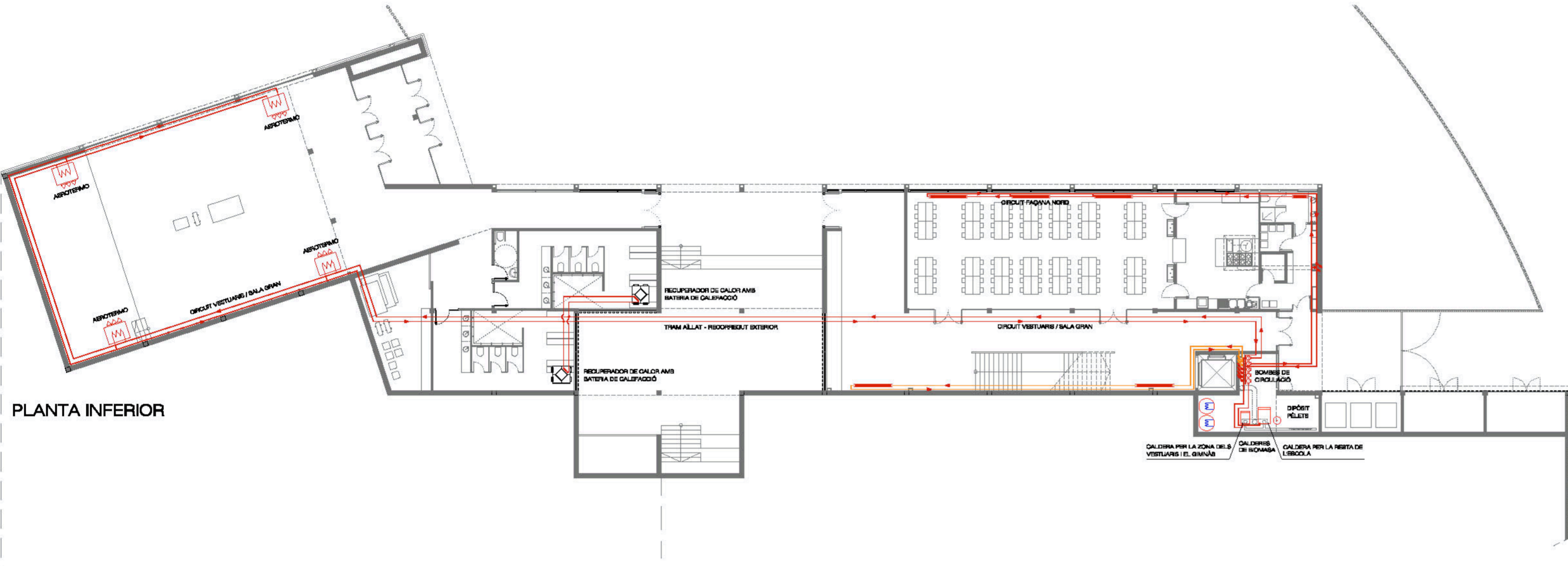
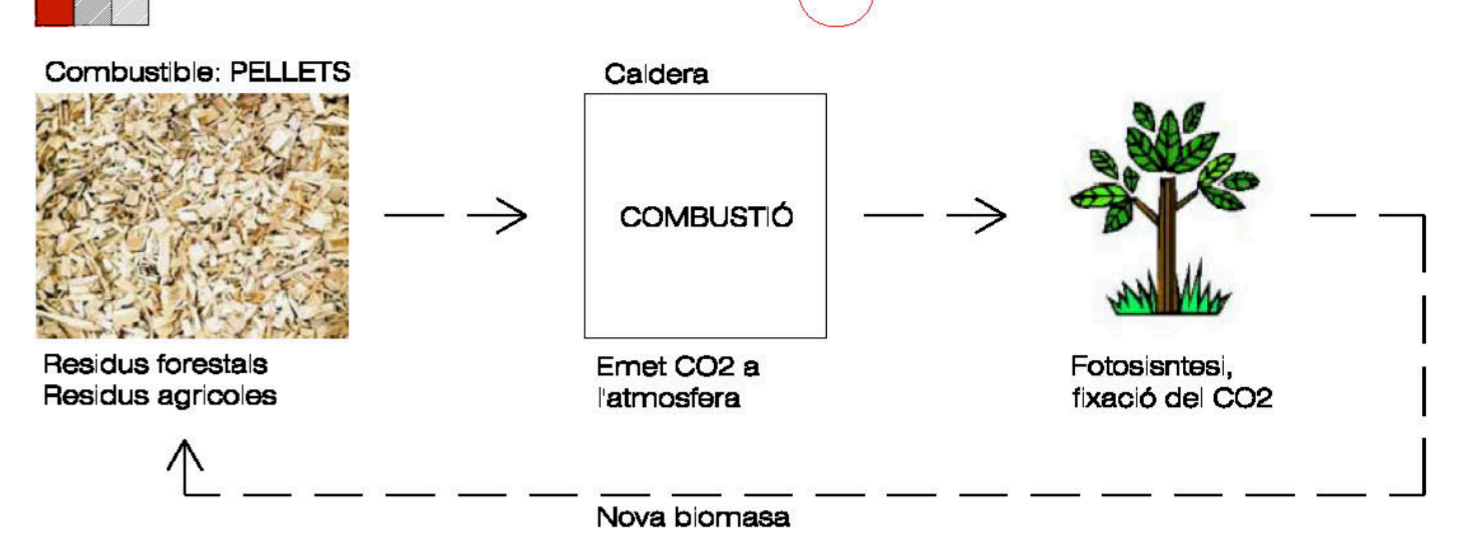
NOTA 1: Si les canonades es troben instal·lades a l'exterior, el gruix indicat s'incrementarà, com a mínim en 10mm.

NOTA 2: Totes les canonades d'AFS que circulen per interior aniran aïllades per evitar condensacions.

**SALA D'INSTAL·LACIONS**  
CARACTERÍSTIQUES

- Alçada mínima 2,5m
- Ventilació natural de 5 cm²/kW de potència tèrmica nominal.
- Un orifici d'entrada d'aire a 50cm del terra i un altre amb orifici de costat inferior a menys de 30cm del sostre (ambdós de superfície 10xA, essent A la superfície de la sala de màquines).
- Il·luminació estanca
- Desguàs

**CIRCUIT DE LA BIOMASSA**



PLANTA INFERIOR



PLANTA PRIMERA



PLANTA BAIXA

**LLEGGENDA**  
SISTEMA DE CALEFACCIÓ

- EMISSORS AIGUA CALAFACCIÓ
- AEROTERMO D'AIGUA
- MUNTANTS DE CALFACCIÓ
- CONDUCTE DE COURE ALLAT (IMPULSIÓ)
- CONDUCTE DE COURE ALLAT (RETORN)
- ACUMULADORS D'ACS
- COLLECTOR CIRCUIT CALEF. / ACS
- BOMBES CIRCUITS CALEFACCIÓ
- VAS EXPANSIÓ CALDERA

**SISTEMA DE CALEFACCIÓ**  
CARACTERÍSTIQUES

- GENERACIÓ:** Mijançant dos grups tèrmics modulants per a la generació d'ACS i Calefacció.
- COMBUSTIBLE:** Biomassa (Pèlets) - Autonomia 15 dies.
- DISTRIBUCIÓ:** Conductes de coure amb aïllament d'escuma elastomèrica.
- EMISSIÓ:** Radiadors d'aigua de xapa d'acer pintat tipus Roca - PCCP o similar.