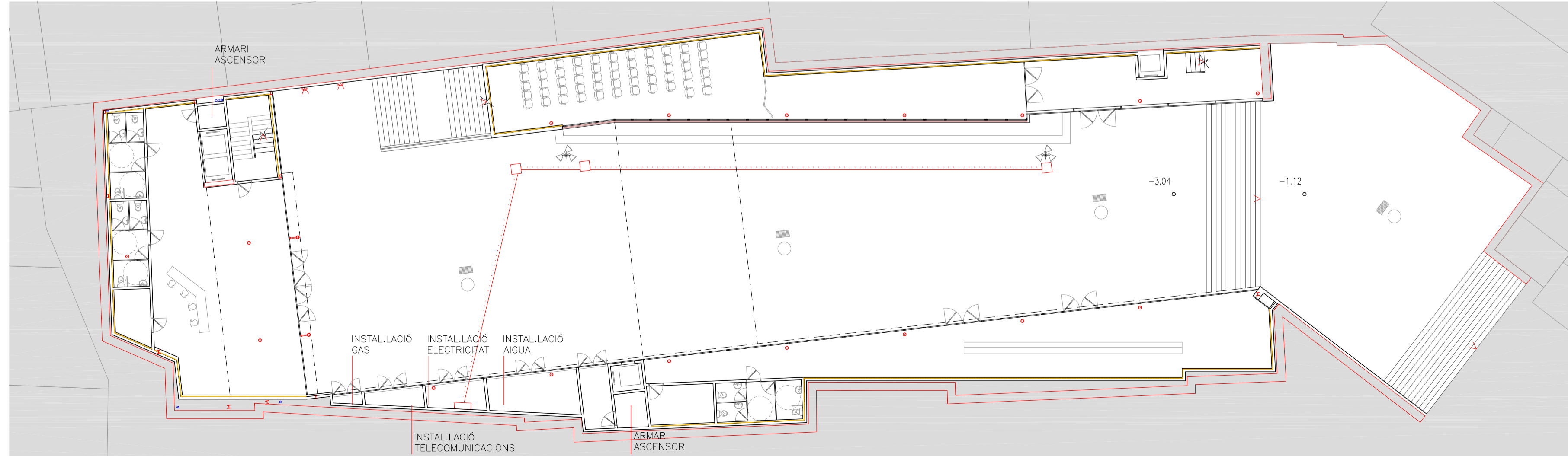


PLANTA 00 NIVELL ESGLÉSIA +0.80



PLANTA LL NIVELL INFERIOR PLAÇA -3.04  
 INSTAL·LACIONS INSTAL·LACIÓ IL·LUMINACIÓ EXTERIOR  
 ESCALA 1/200

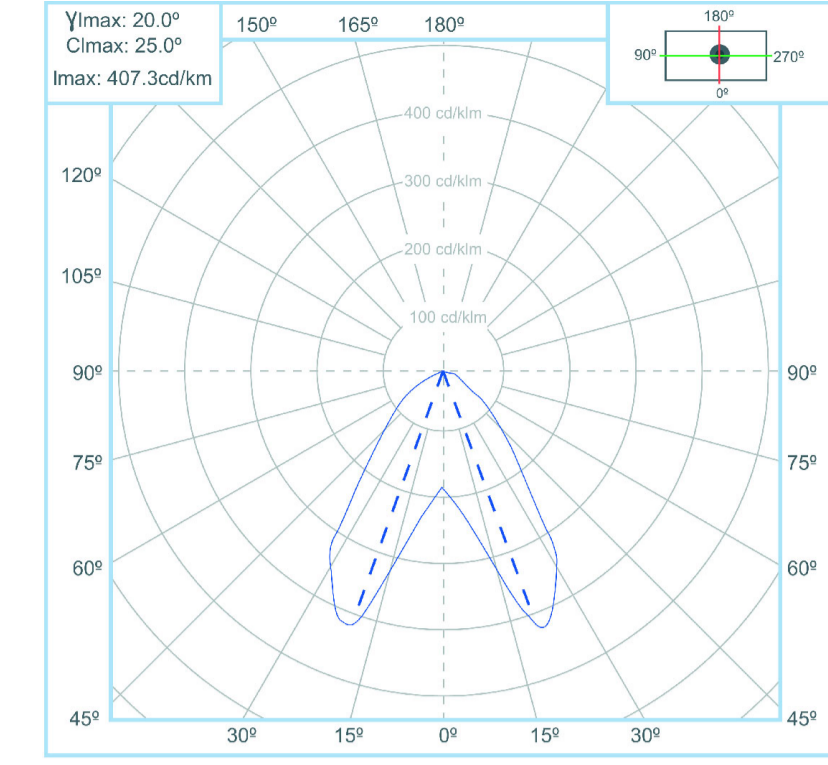
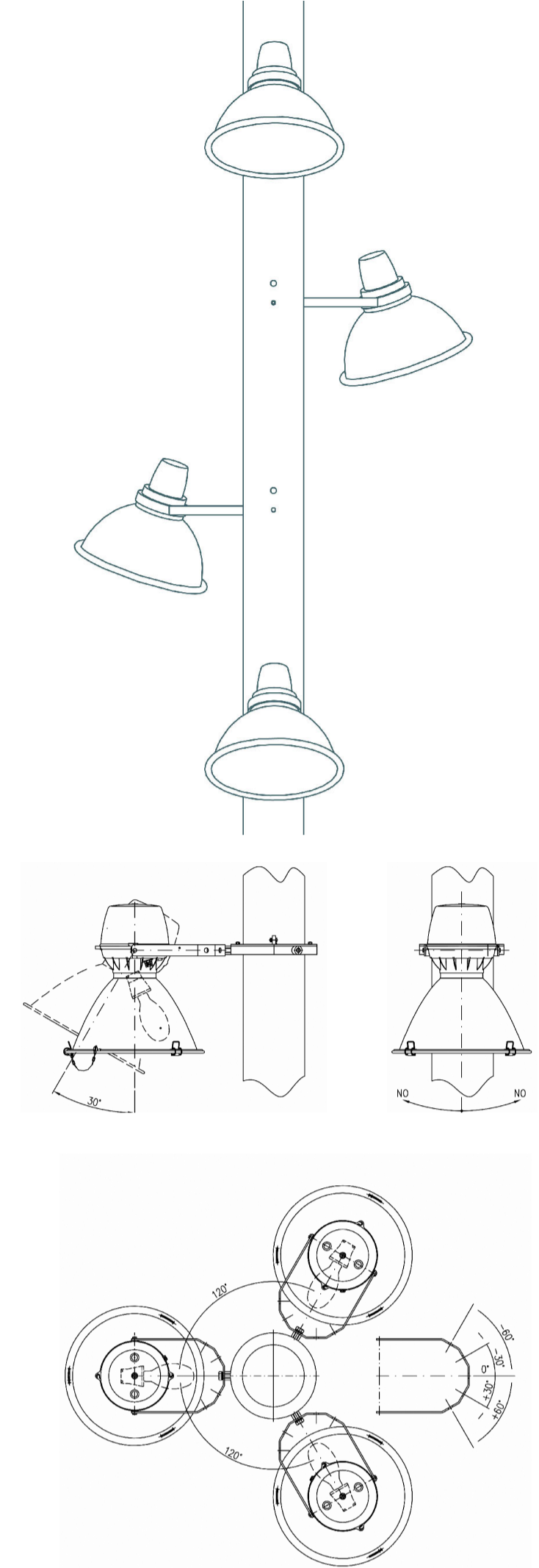
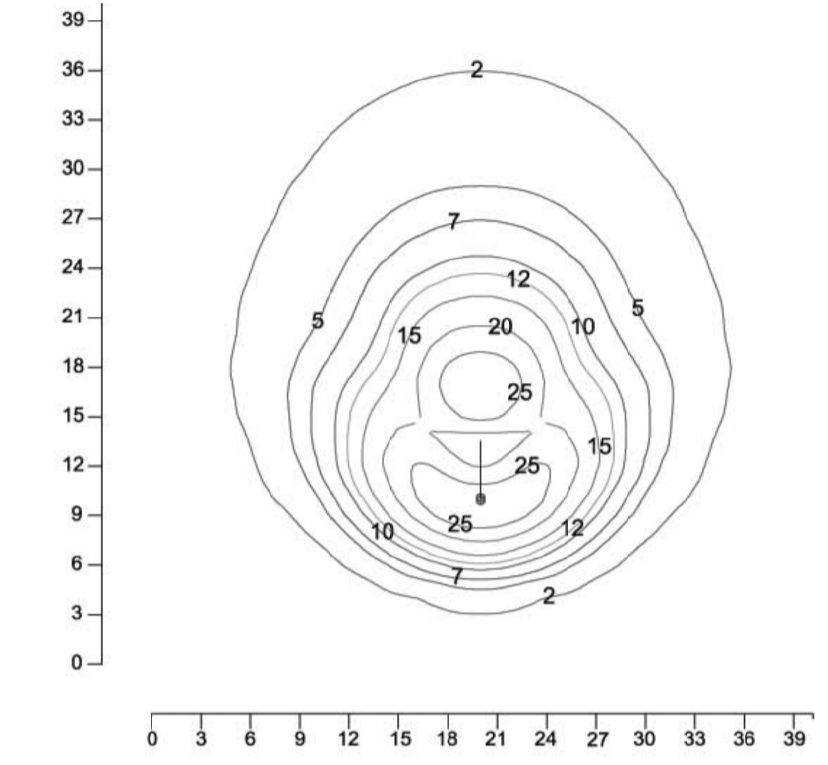


DIAGRAMA CORBA FOTOMETRICA REFERIT A 1000lm



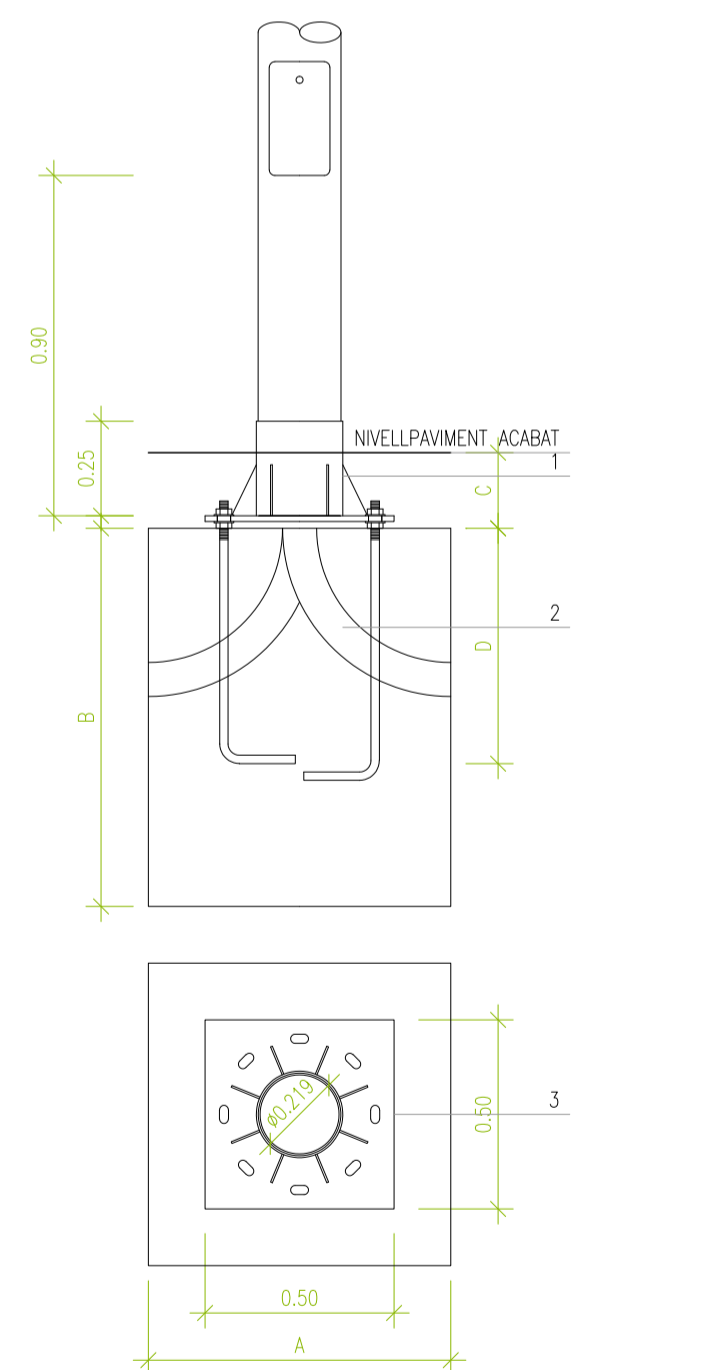
H<sub>10,00M</sub> (4 UNITATS)  
 E<sub>MED</sub> 24 LUX  
 E<sub>MIN</sub> 17 LUX  
 E<sub>MAX</sub> 64 LUX  
 ILLUMINACIÓ MITJA RECOMANABLE 7-12 LUX

**DIMENSIONAT de l'ENLLUMENAT PÚBLIC c/ RIVADENEYRA**

DETERMINACIÓ del NIVELL d'IL·LUMINACIÓ SEGONS el TIPUS de VIA E 20 LUX  
 AMPLADA del carrer Rivadeneyra 10,75m (des de la il·luminària fins a façana oposada)  
 DISPOSICIÓ DE L'ENLLUMENAT unilatral  
 Determinació de l'alçada de la il·luminària H/A=0.5M H=5.00m  
 Determinació del flux teòric de la làmpada 47000 lumens 400W VSAP

Flux útil = F teòric x f depreciació x f utilització x f conservació  
 F depreciació 0,80  
 F utilització 0,80  
 F conservació 0,14  
 Flux útil = 47000 x 0,80 x 0,80 x 0,14 = 4211,20 lumens

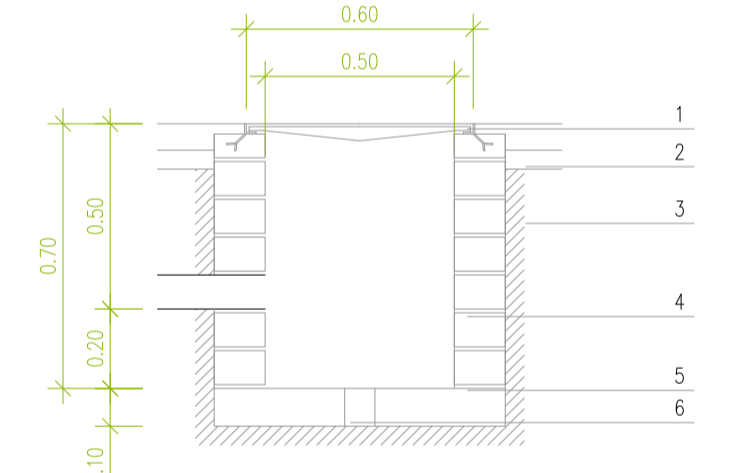
$D = \text{Flux útil (lumens)} / E \text{ (lux)} \times A \text{ (m)} = 4211,20 / (20 \times 10,75) = 19,75\text{m}$



- 1.\_ CINTURÓ DE REFORÇ e 4MM
- 2.\_ TUB CORRUGAT PVC ø90  
XARXA DE CABLE DE COURE NU DE 35MM²  
PIQUETA DE COURE DE CONNEIXO A TERRA L 2,00M ø14MM
- 3.\_ PLACA D'ANCORATGE D'ACER GALVANITZAT e 15MM  
FIXACIÓ A TRAVÉS DE 8 CARGOLS M-24 A TRAU-COLIS

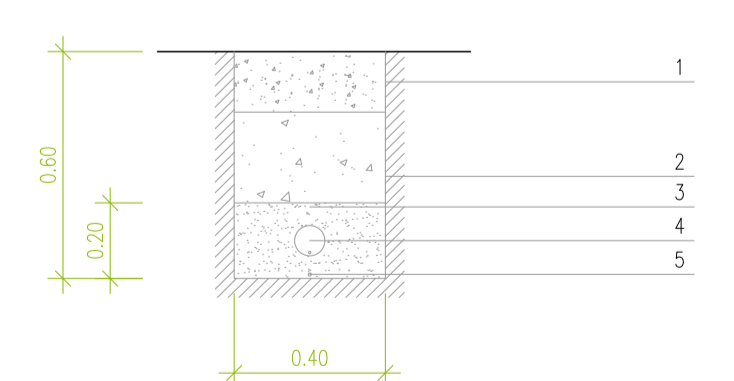
**LLUMINÀRIA TIPUS 1**

DIMENSIONS FORNAMENTACIÓ	3m-4m-5m	6m-7m-8m	9m-10m-11m	12m	14m
ALÇADA COLUMNA	3m-4m-5m	6m-7m-8m	9m-10m-11m	12m	14m
DIMENSIO A	0,60x0,60	0,80x0,80	0,80x0,80	1,00x1,00	1,50x1,50
DIMENSIO B	0,60	0,80	1,00	1,30	1,50
DIMENSIO C	0,20	0,20	0,20	0,20	0,20
ESPARRECS ANCORATGE	DIAMETRE	LONGITUD			
DISTANCIA D MÍNIMA	0,60	0,60	0,70	0,80	0,80



- 1.\_ TAPA DE FOSA 60x60CM
- 2.\_ PAVIMENT
- 3.\_ FABRICA DE MAÓ PERFORAT DE 15 CM DE GRUIX ARREBOSSAT I LLISCAT
- 4.\_ TUB CORRUGAT PVC ø 90
- 5.\_ FORMIGÓ HM-20/P/20/10
- 6.\_ TUB PVC ø 80

**PERICÓ REGISTRE**

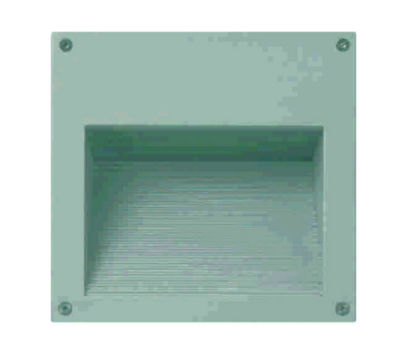


- 1.\_ FORMIGÓ HM-20/P/12/10
- 2.\_ REBLERT AMB MATERIAL SELECCIONAT 98% FM
- 3.\_ SORRA
- 4.\_ TUB CORRUGAT PVC ø 90
- 5.\_ CABLE DE COURE NU DE 35MM²

**CANALITZACIÓ D'ENLLUMENAT A VORERA**



2.\_ LLUMINÀRIA PRI-PRQ CARANDINI



3.\_ APLIC MURAL A PARET ESTANC PER A EXTERIOR PROMENADE CARANDINI



4.\_ LLUMINÀRIA PRI-PRQ CARANDINI



5.\_ LLUMINÀRIA MX CARANDINI



6.\_ LLUMINÀRIA PEJANDA BLK CARANDINI

2 x UNE XLPE 06/1KB de 4x10mm²  
 CONDUCTOR COURE NU UNIPOLAR 1x35mm²

1.\_ BÀCUL DE TUB H<sub>10,00M</sub> ø 219MM INOXIDABLE AISI 316 L SEGONS NORMA DIN 17455, DIN 17457, ACABAT SORREJAT AMB BOLA DE VIDRE I LACAT INCOLOR O POLIT  
 4 LLUMINÀRIES TNG/TANGO CARANDINI AMB LAMPADA VSAP 150W

2.\_ FLUST D'ACER INOXIDABLE H<sub>6,00M</sub>  
 LLUMINÀRIA PRI-PRQ CARANDINI AMB LAMPADA VSAP 400W

3.\_ APLIC MURAL A PARET ESTANC PER A EXTERIOR PROMENADE CARANDINI

4.\_ LLUMINÀRIA PRI-PRQ CARANDINI AMB LAMPADA VSAP 150W

5.\_ LLUMINÀRIA MX CARANDINI AMB LAMPADA VSAP 150W (INDIRECTE)

6.\_ LLUMINÀRIA PEJANDA BLK CARANDINI AMB LAMPADA VSAP 250W

ARMARI AMB CENTRE DE COMANDAMENT

PERICÓ DE REGISTRE