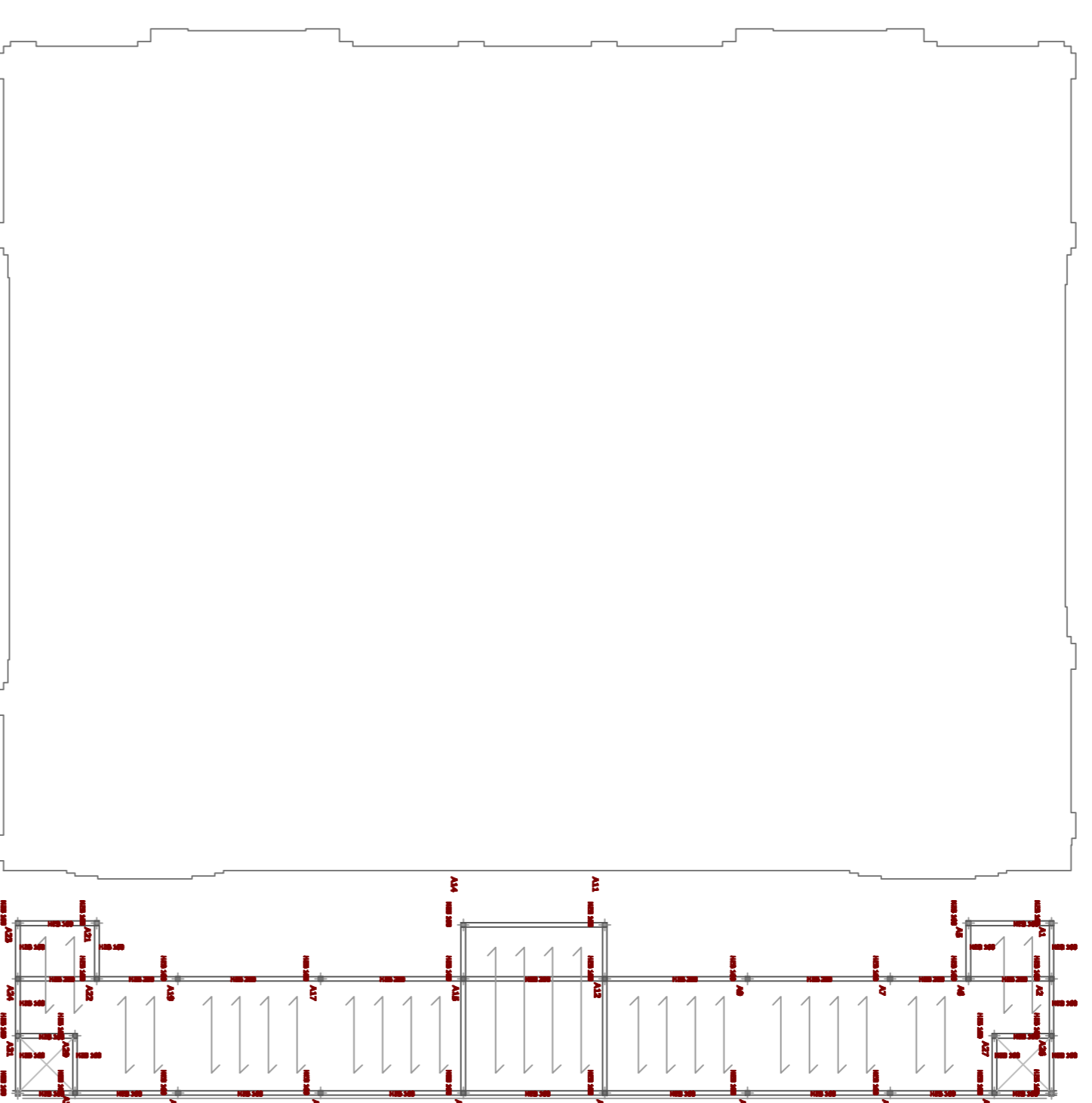


Planta baixa -1  
E\_1/200



Planta baixa +1  
E\_1/200

### Detalls d'estructura extrets del programa CYPE

#### Pilars

**OPCO 1** **OPCO 2** **OPCO 3**

**PLATEJ CIRCULARS**

TIPOLOGIA	DIÀMETRE	ALÇADA	RESISTÈNCIA
1	1000	3000	25000
2	1000	3000	25000
3	1000	3000	25000

**Refer a puntonament amb barres a 45º disponibles indistintment.**

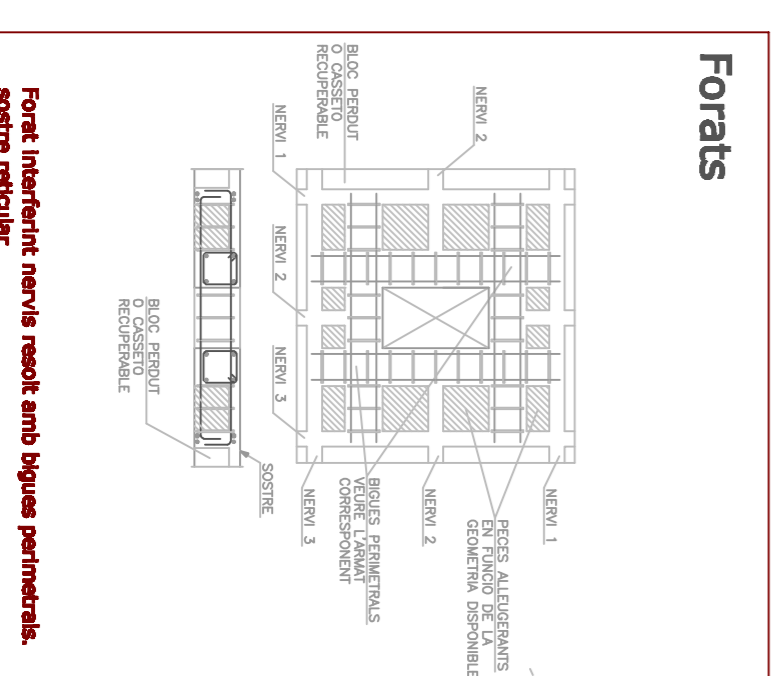
**Pilar central**

**Armadura de muntatge d'Abac Central amb pilar de formigó**

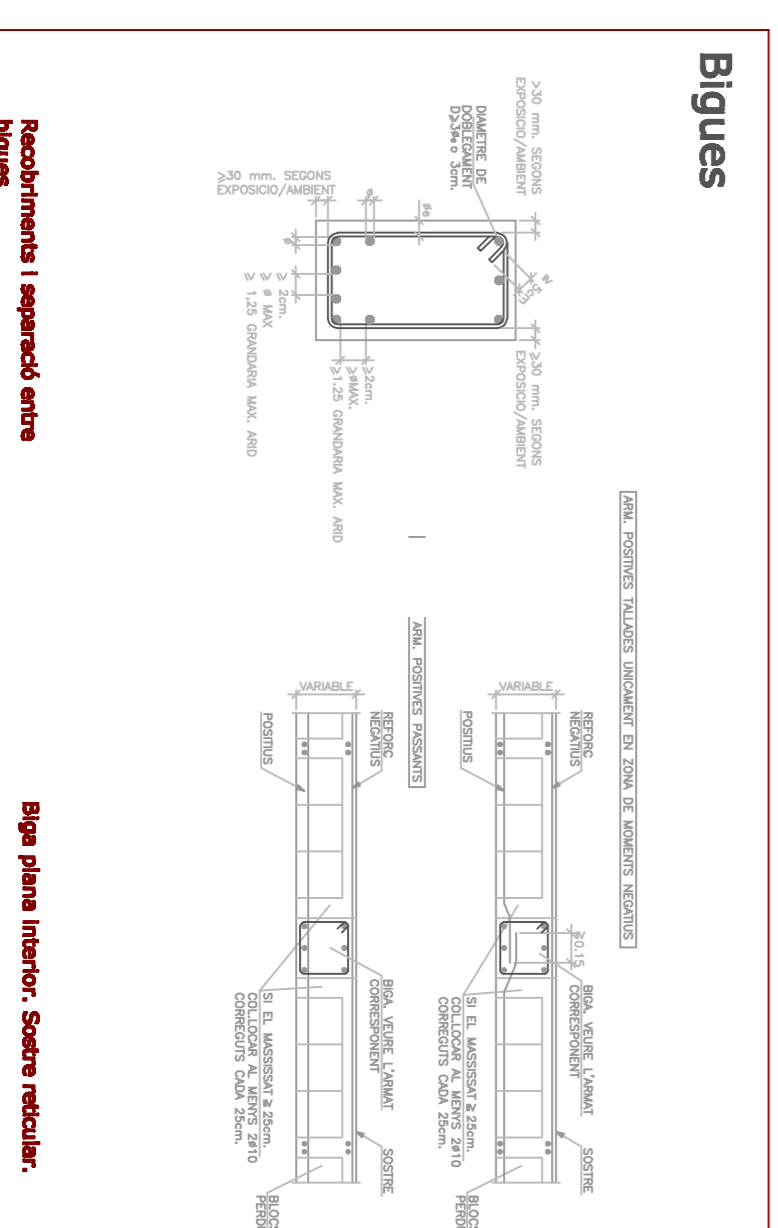
**Armadura de muntatge d'Abac Central amb pilar de formigó**

**Armadura de muntatge d'Abac de cantonada amb pilar de formigó**

#### Forats



#### Bigues



#### Forjat amb xapa grecada col·laborant

