

s1 \_ piscina termal

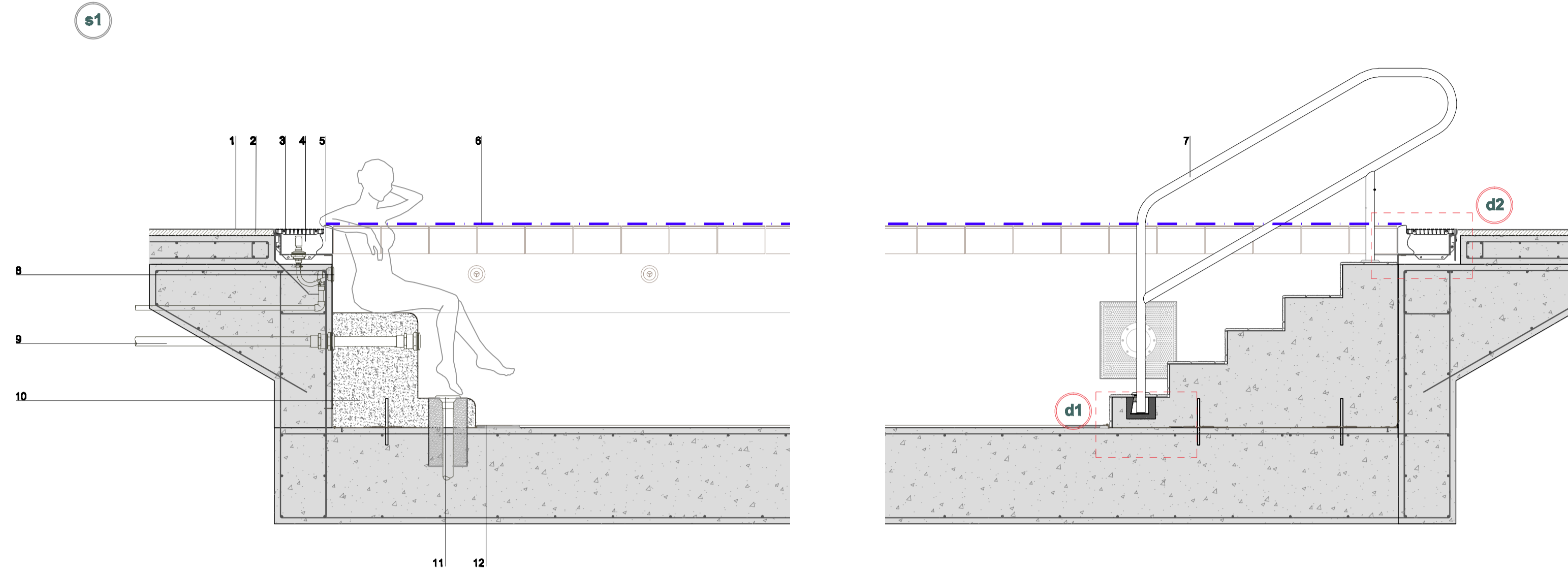
- 1 Paviment vinílic homogeni antilliscant de 2mm de gruix de la casa Tarkett Sommer
- 2 Formigó de pendents
- 3 Rebata sobre canal, desbordant, fabricada amb material plàstic, acabat rugós i antilliscant
- 4 Canal de recollida d'aigua per posada a punt de la casa Myrthe
- 5 Peça ceràmica per a l'acabat del borde de la piscina
- 6 Nivell de l'aigua
- 7 Passamà. Tub calibrat d'acer galvanitzat de 150x20x2mm
- 8 Boca d'hidromassatge
- 9 Tub de perfil per a l'impulsió d'aigua al ves de la piscina
- 10 Banc de formigó
- 11 Boca d'hidromassatge tipus Geysir
- 12 Recobriments d'acabat interior de la piscina

d1

- 13 Paviment ceràmic antilliscant de recobriments per l'escala
- 14 Paviment antilliscant en PVC
- 15 Perfil en PVC 55x10
- 16 Subbase d'espuma

d2

- 17 Masilla impermeable elàstica
- 18 Xapa d'acer inoxidable per fixació de la canal a la solera
- 19 Tacs d'expansió

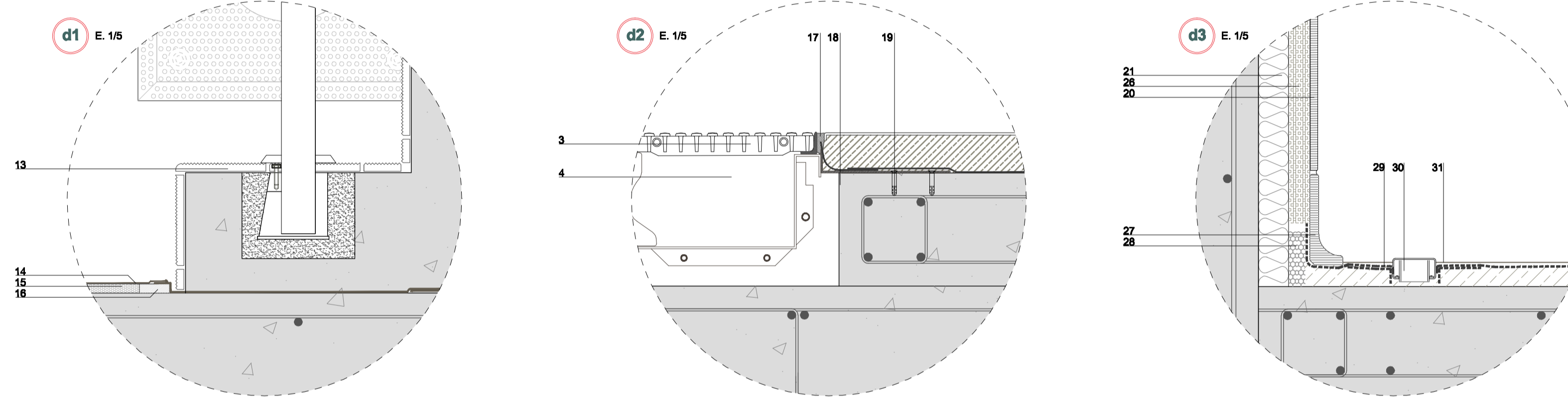


s2 \_ piscina i piscina d'iniciació

- 20 Aplacat de parament vertical interior amb làmina ceràmica de 1000 x 3000mm, model TECHLAM de la casa Levantina
- 21 Aïllament
- 22 Mur pantalla de 45 cm de gruix
- 23 Làmina impermeable de protecció del mur
- 24 Terreny natural
- 25 Boca d'aspiració

d3

- 26 Arrebossat reglejat sobre parament vertical interior, amb morter de ciment 1:4
- 27 Sòcol alt amb mitja canya de gres porcel·lànic Gres Blanc
- 28 Junt perimetral amb una tira de poliestirè extruït de 10 mm de gruix.
- 29 Làmina impermeabilitzant
- 30 Canal d'acer inoxidable de la casa ACO, model "ACO drain passavant" amb reixa de planxa d'acer inoxidable
- 31 Paviment vinílic homogeni antilliscant de 2 mm de gruix, amb relleu de forma trocòcnica de 6 mm de diàmetre i de 0,5 mm de gruix, amb classificació a l'ús "31", de la casa TARKETT SOMMER



s3 \_ façana caixa escènica

- 32 Còdols de riu de Ø 2-3 cm
- 33 Làmina geotèxtil
- 34 Aïllament de poliestirè extruït de 10 cm d'espessor
- 35 Membrana impermeabilitzant
- 36 Capa d'anivellament de morter d'arçta
- 37 Remat de coronació de xapa
- 38 Capa d'aïllament per al cantell del forjat de 15 mm de gruix
- 39 Façana ventilada de xapa metàl·lica
- 40 Anclatges
- 41 Llates
- 42 Fals sostre continu no registrable de la casa knauf, compost per una placa de 15 mm d'espessor cargolada a una estructura metàl·lica d'acer galvanitzat i penjat del forjat mitjançant una escalaire
- 43 Luminària empotrada al fals sostre del tipus MINIZIP-PLUS DOWNLIGHT TONDA, fabricat per la casa SIMES
- 44 Fusteria practicable de doble fulla, model FXI-65 fabricat per la casa TECHNAL
- 45 Guia per a l'obertura puntual de panell de façana
- 46 Làmina impermeabilitzant
- 47 Sautó

