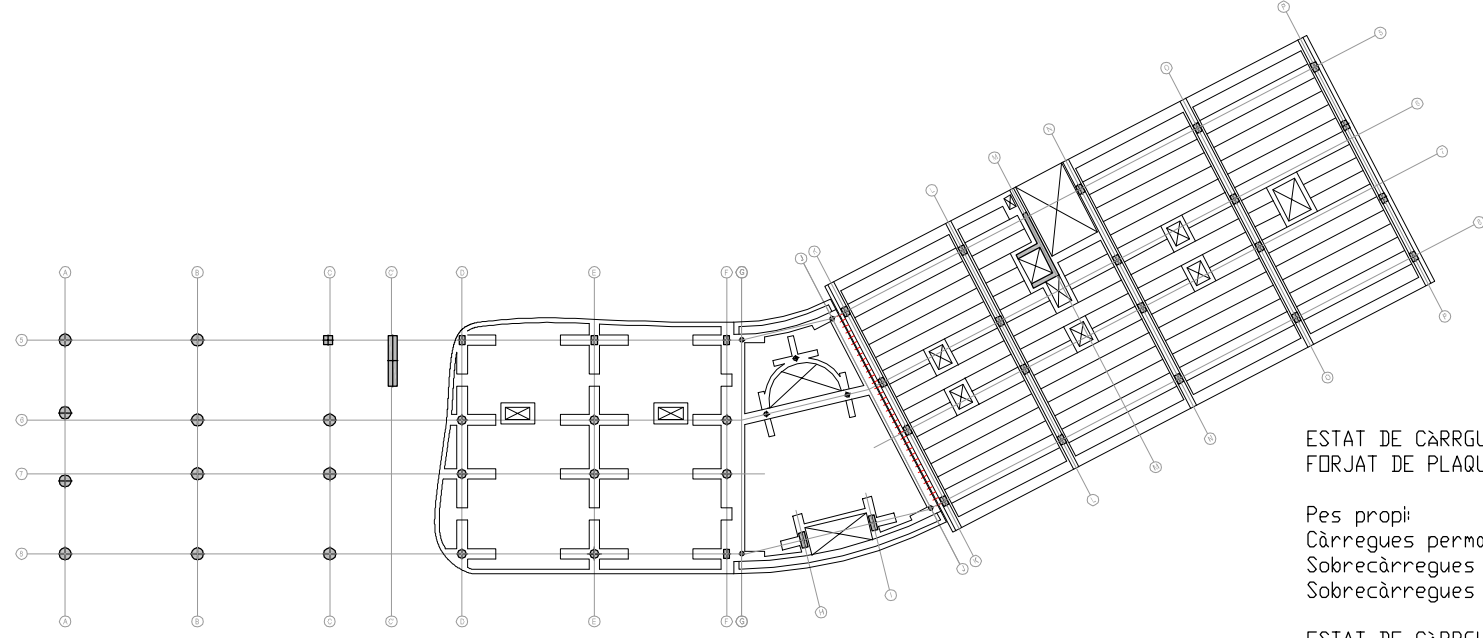


Estructura\_Sostre Plantes Habitacions

ESTAT DE CARRIGUES:  
FORJAT DE PLAQUES ALVEOLARS 25+5CM AMB INTEREIX 1,2METRES I JASSERES DE 40X50CM

Pes propi: 5,00kN/m<sup>2</sup>  
Càrregues permanents: 2,00kN/m<sup>2</sup>  
Sobrecàrregues permanents: 2,00kN/m<sup>2</sup>  
Sobrecàrregues de neu: 0,00kN/m<sup>2</sup>



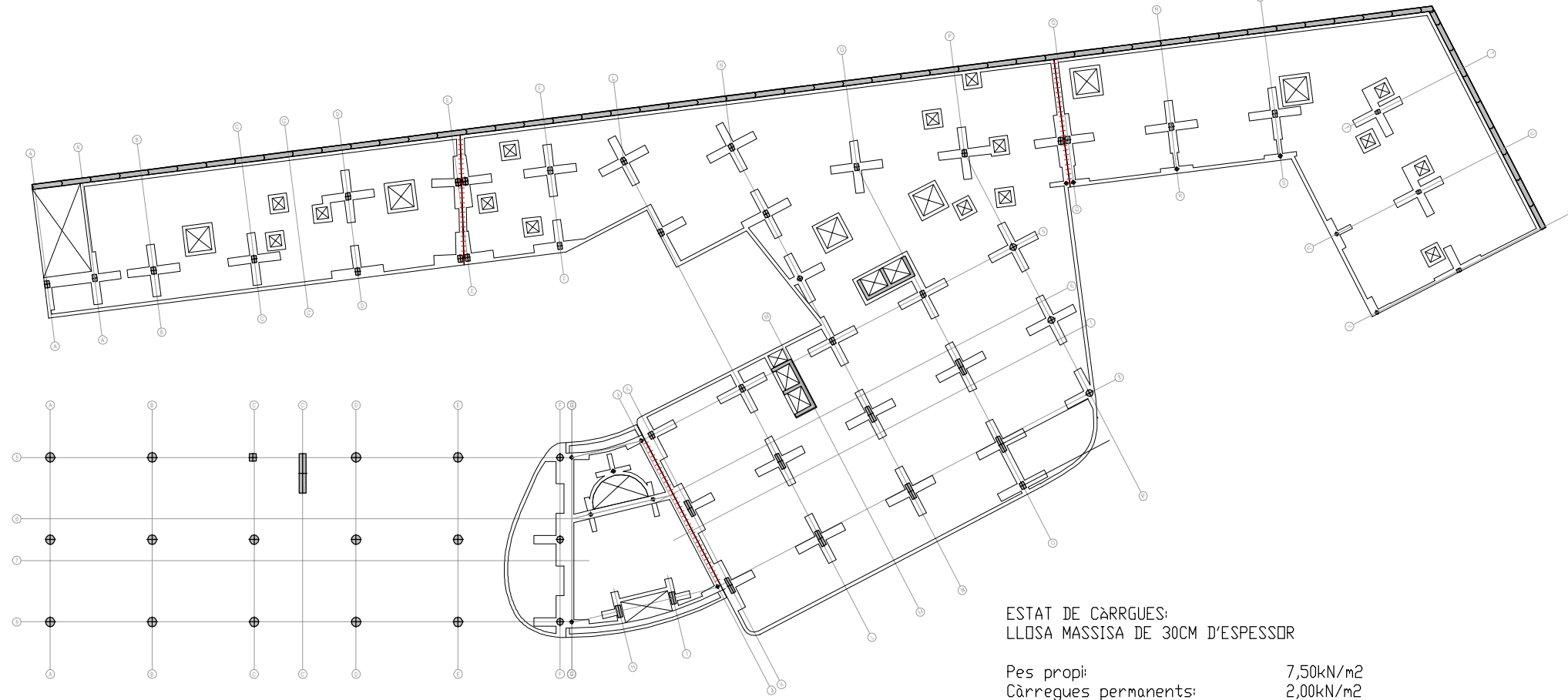
Estructura\_Sostre Planta Accés Restaurant-Plano/Bar

ESTAT DE CARRIGUES:  
FORJAT DE PLAQUES ALVEOLARS 25+5CM AMB INTEREIX 1,2M I JASSERES DE 40X50CM

Pes propi: 5,00kN/m<sup>2</sup>  
Càrregues permanents: 2,00kN/m<sup>2</sup>  
Sobrecàrregues permanents: 2,00kN/m<sup>2</sup>  
Sobrecàrregues de neu: 0,00kN/m<sup>2</sup>

ESTAT DE CARRIGUES:  
LLOSA MASSISA DE 30CM D'ESPESOR.

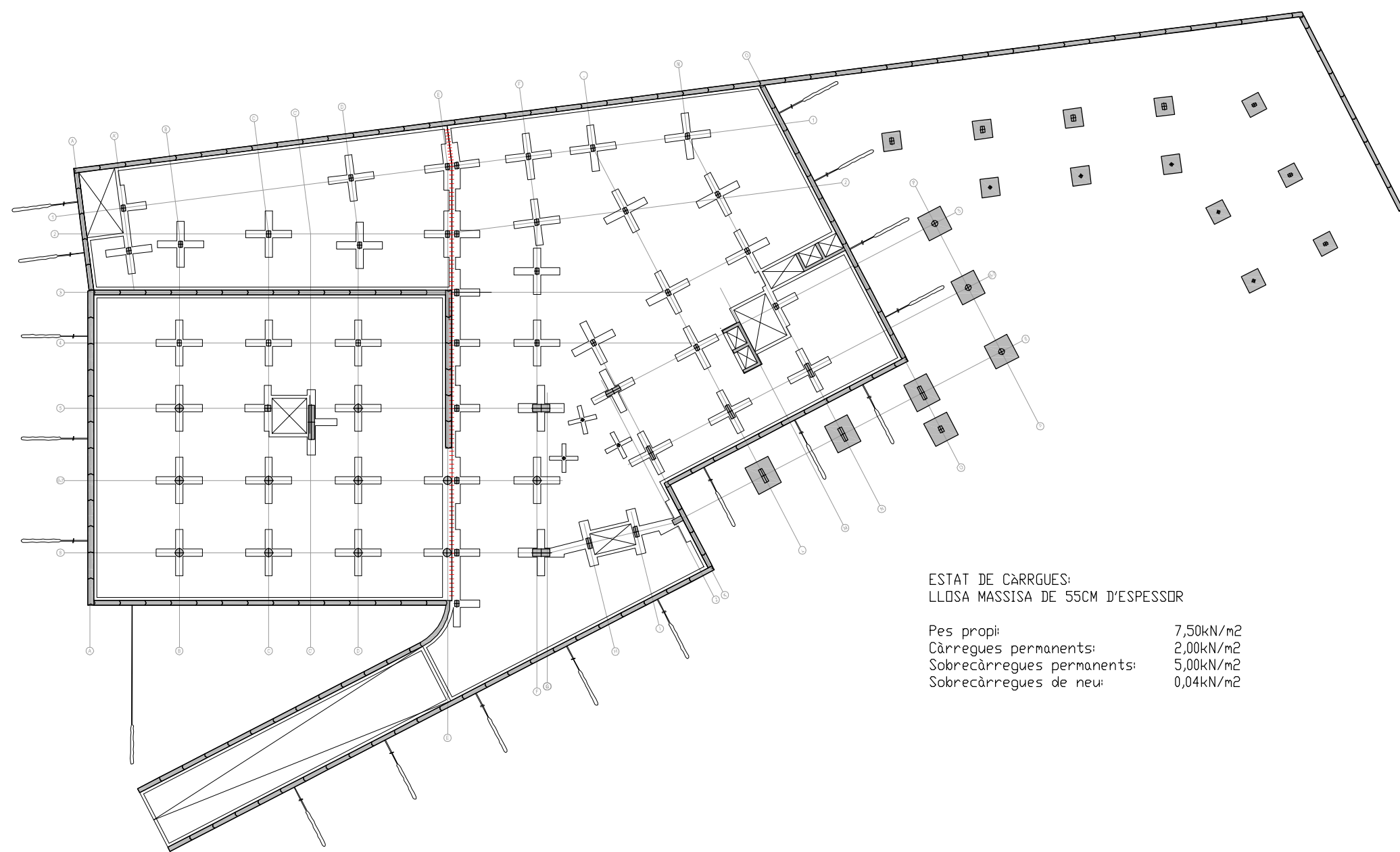
Pes propi: 7,50kN/m<sup>2</sup>  
Càrregues permanents: 2,00kN/m<sup>2</sup>  
Sobrecàrregues permanents: 2,00kN/m<sup>2</sup>  
Sobrecàrregues de neu: 0,00kN/m<sup>2</sup>



Estructura\_Sostre Planta Accés Hotel

ESTAT DE CARRIGUES:  
LLOSA MASSISA DE 30CM D'ESPESOR

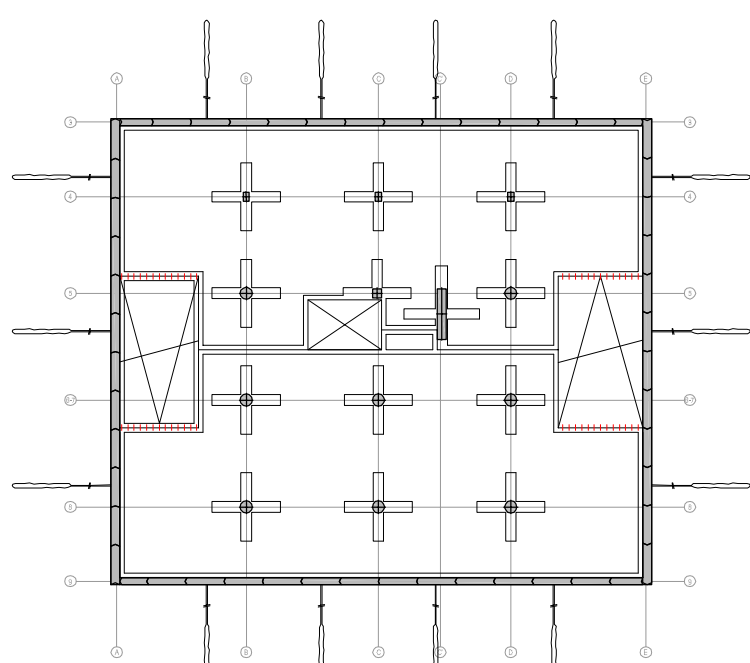
Pes propi: 7,50kN/m<sup>2</sup>  
Càrregues permanents: 2,00kN/m<sup>2</sup>  
Sobrecàrregues permanents: 2,00kN/m<sup>2</sup>  
Sobrecàrregues de neu: 0,00kN/m<sup>2</sup>



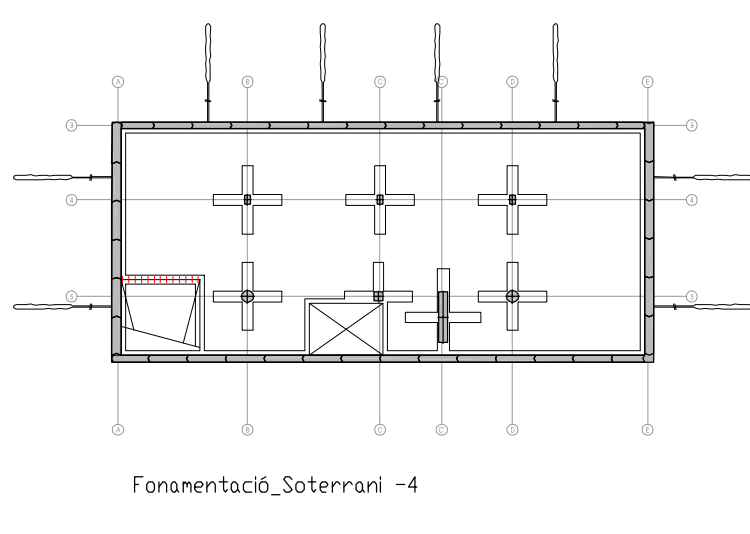
Fonamentació\_Soterrani -1

ESTAT DE CARRIGUES:  
LLOSA MASSISA DE 55CM D'ESPESOR

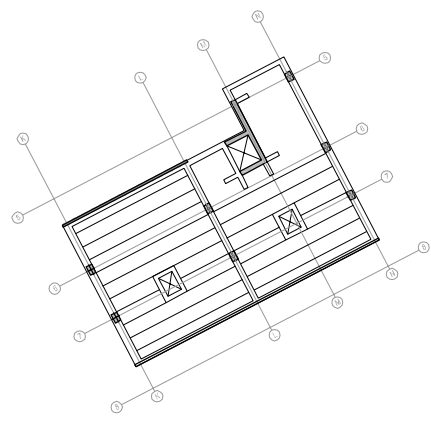
Pes propi: 7,50kN/m<sup>2</sup>  
Càrregues permanents: 2,00kN/m<sup>2</sup>  
Sobrecàrregues permanents: 5,00kN/m<sup>2</sup>  
Sobrecàrregues de neu: 0,04kN/m<sup>2</sup>



Fonamentació\_Soterrani -2 i -3



Fonamentació\_Soterrani -4



Estructura\_Sostre Planta Coberta

ESTAT DE CARRIGUES:  
FORJAT DE PLAÇA ALVEOLAR DE 25+5CM

Pes propi: 5,00kN/m<sup>2</sup>  
Càrregues permanents: 2,00kN/m<sup>2</sup>  
Sobrecàrregues permanents: 1,00kN/m<sup>2</sup>  
Sobrecàrregues de neu: 0,04kN/m<sup>2</sup>

CONTENCIÓ:

Moduls pantalla estabilitzats provisionalment amb microancclatges (cada paroximadament 2 mòduls i mig).  
Reacció de l'impacte de la nova fonamentació sobre les acarterístiques actuals del terreny (accions a estructures actuals).

FONAMENTACIÓ:

Soleres de base de 15cm de gruix amb recrescuts perimetrials i a l'arrencada dels pilars, de 30cm, tal i com es veu als detalls.

FORJATS:

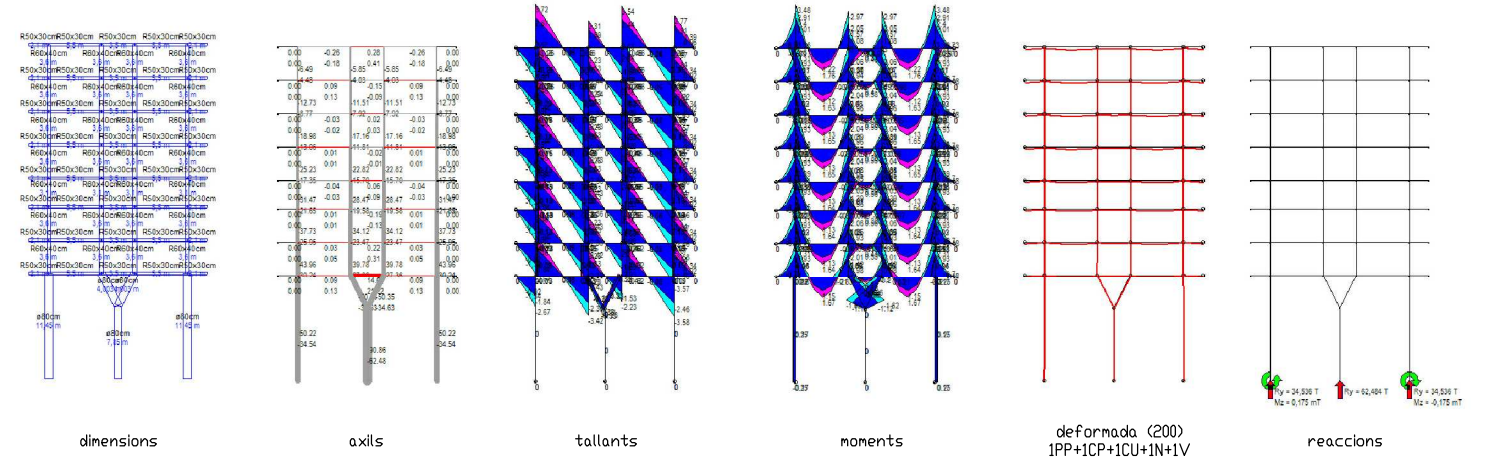
Llosa massisa d'espessor 55cm (aparcament i plaça pública) i 30cm (algunes zones de l'hotel)  
Estructura aporticada de jasseres variables de 40x50cm i 40x30cm i pilars de 40x40cm amb forjat alveolar de 25+5cm (habitacions i coberta).

PILARS:

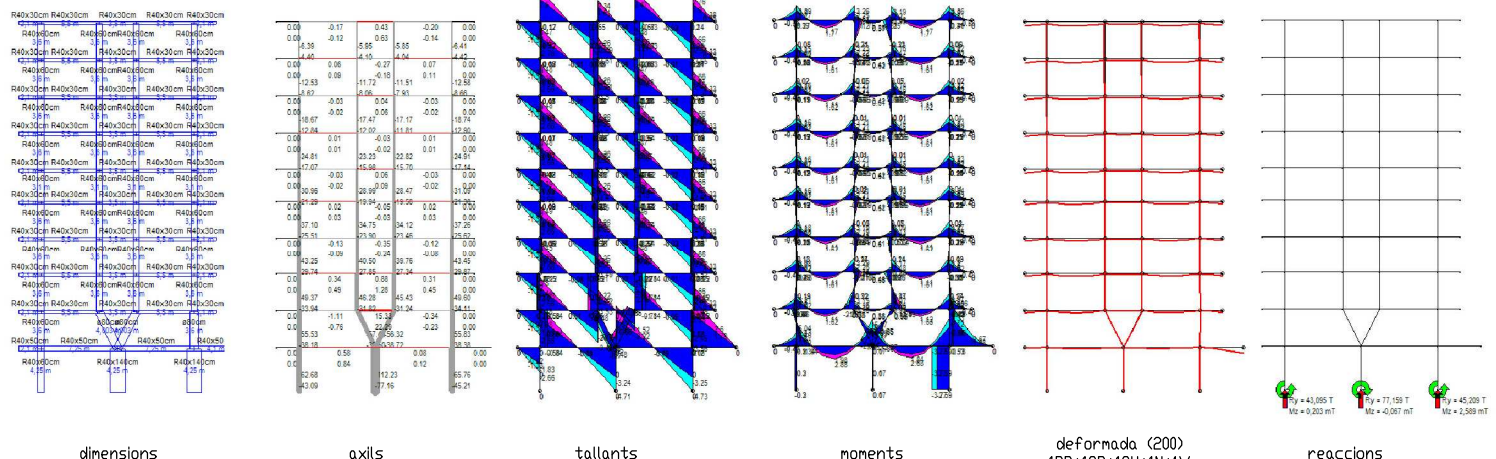
Pilars rectangulars de formigó de 40x60cm (zona habitacions i coberta).  
Pilars circulars de formigó de 60cm de diàmetre (zones públiques hotel).  
Pilar en 'Y' i 'I' amb pilars circulars de formigó de 60cm i 80cm de diàmetre (zona plaça públicia).

Predimensionament de la CONTENCIÓ, FONAMENTACIÓ amb wineva.  
Predimensionament de FORJATS LLOSA amb wineva i FORJAT ALVEOLAR amb catàleg de fabricant.  
Predimensionament de PILARS amb wineva, davant pandeig (a la zona de la plaça pública) mitjançant la regla B=L/16 i comprovant les tensions amb wineva.

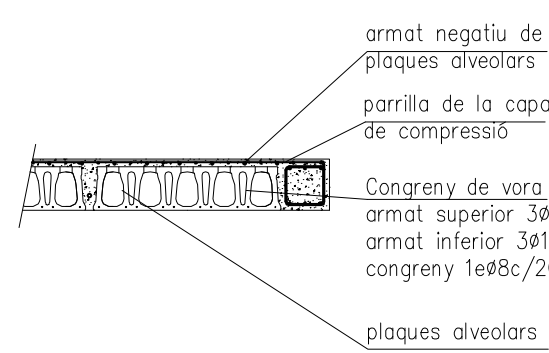
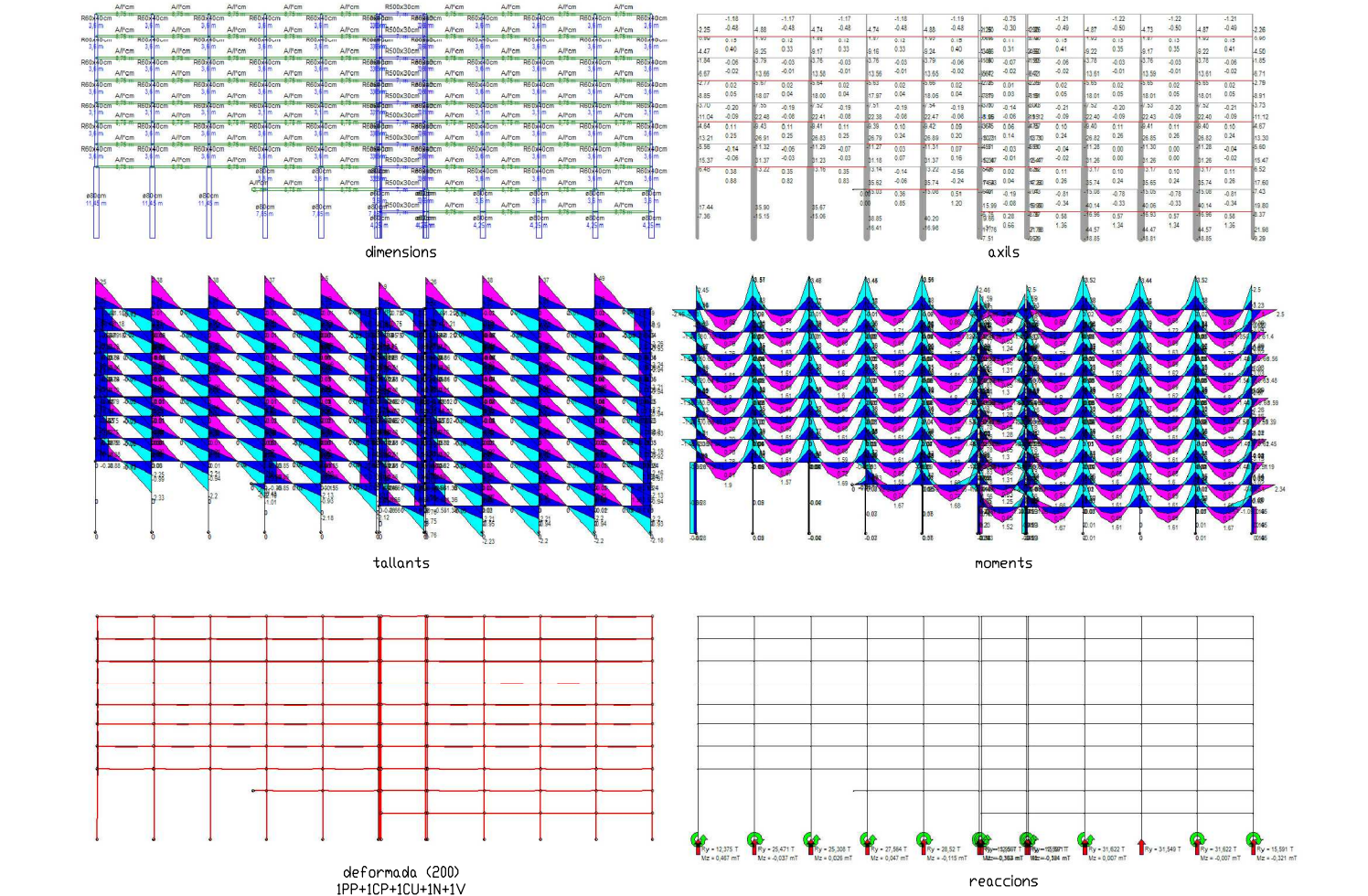
CALCUL DEL PORTIC PRINCIPAL (TIPUS I)  
WINEVA ENVOLUPANT 4 1SPP+1SCP+135CU+135N+135V



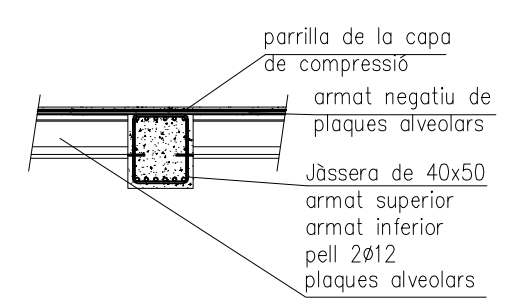
CALCUL DEL PORTIC PRINCIPAL (TIPUS II)  
WINEVA ENVOLUPANT 4 1SPP+1SCP+135CU+135N+135V



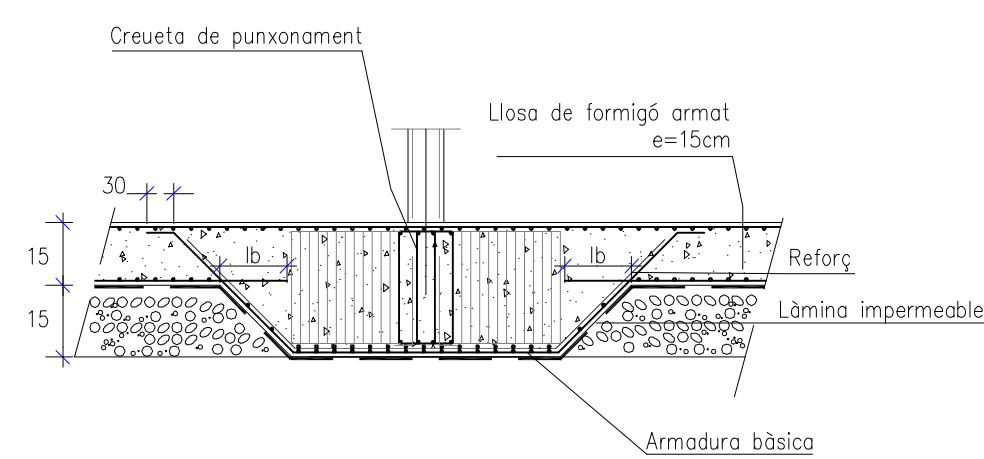
CALCUL DEL PORTIC SECUNDARI  
WINEVA ENVOLUPANT 4 1SPP+1SCP+135CU+135N+135V



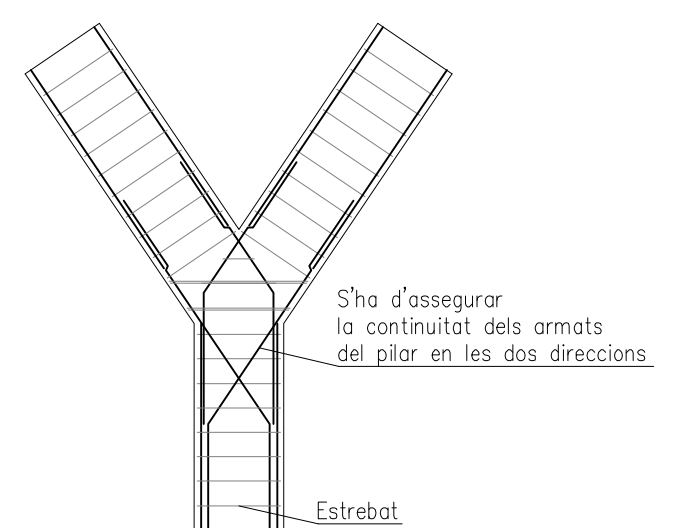
DETALL FORJAT ALVEOLAR (VDR)



DETALL FORJAT ALVEOLAR (JASSERA)



DETALL RECRESQUIT LLOSA A FONAMENTACIÓ



DETALL PILAR EN Y