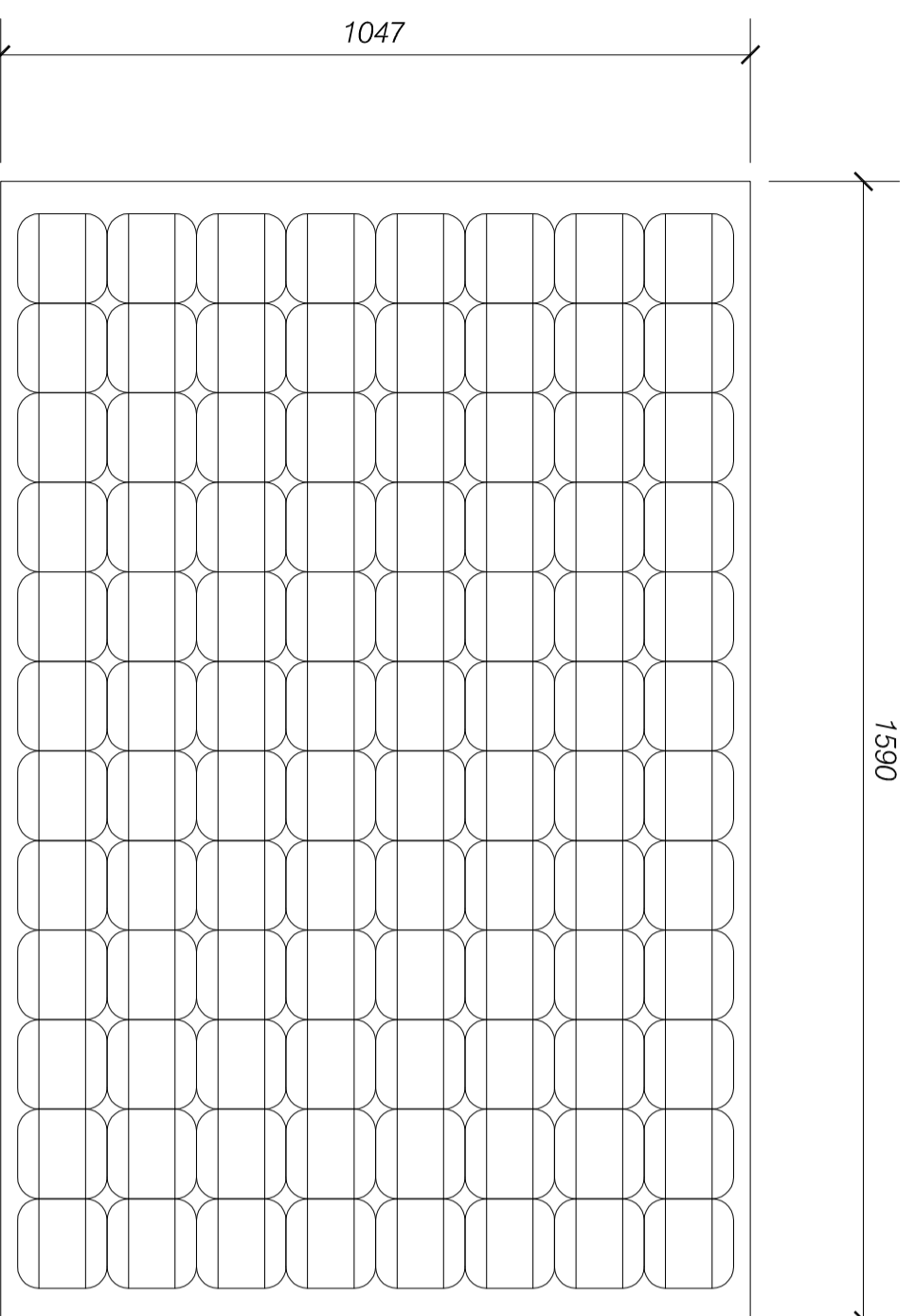
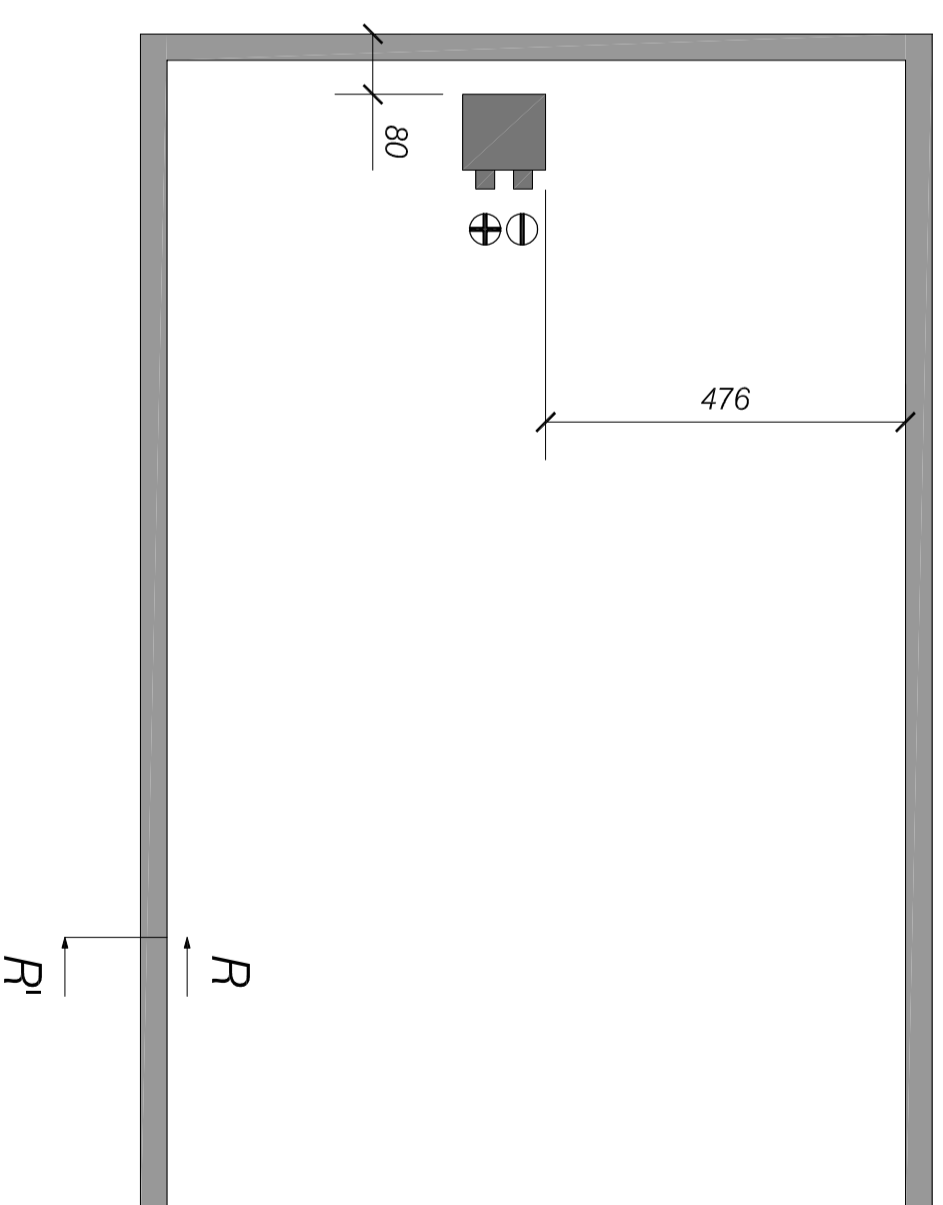


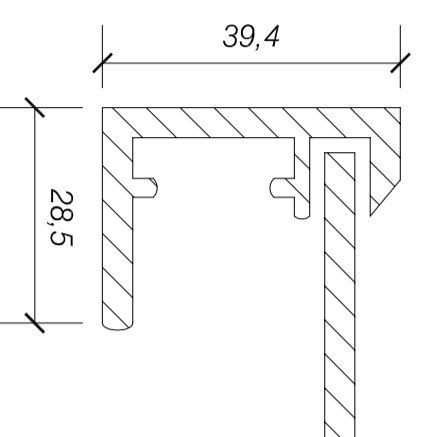
Vista Anterior



Vista Posterior

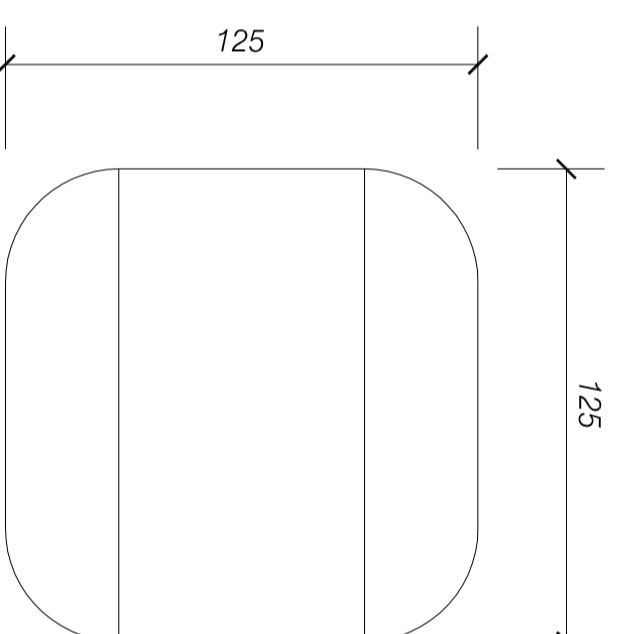


Secció R-R'




1/1

Vista Cèl·lula



1/2

L'ALUMNE Pablo Contreras Escudé	UNIVERSITAT 
PROJECTE Instal·lació Solar Fotovoltàica amb seguidors connectat a xarxa elèctrica per a un habitatge unifamiliar	PROFESSOR/A Imma Martínez Teixidor
SITUACIÓ Plaça de la Pau, s/n MANRESA (08243)	
ESCALA 1/10, 1/2 i 1/1	PLÀNOL Plaquets Isotòpic IS 2000/32
DATA Juny 2008	

02