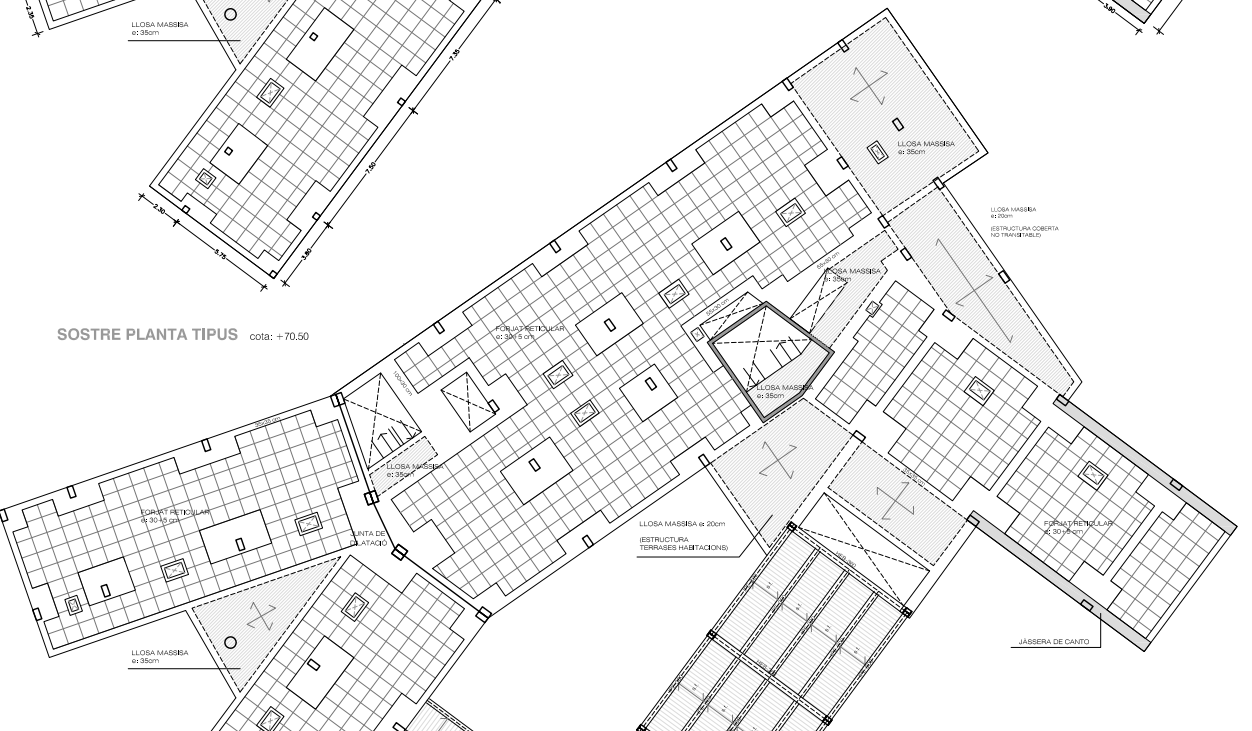


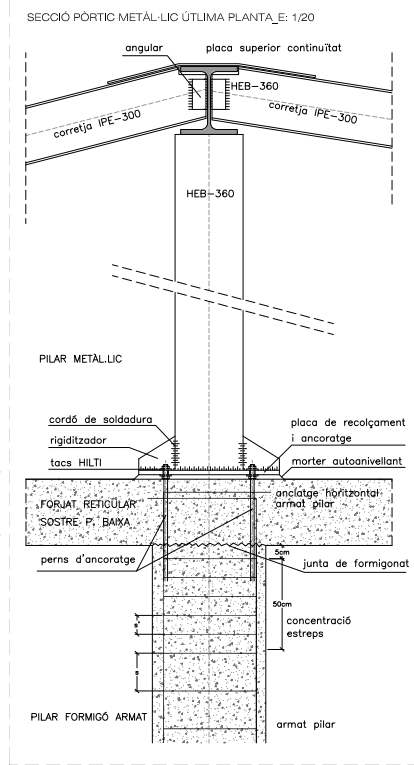
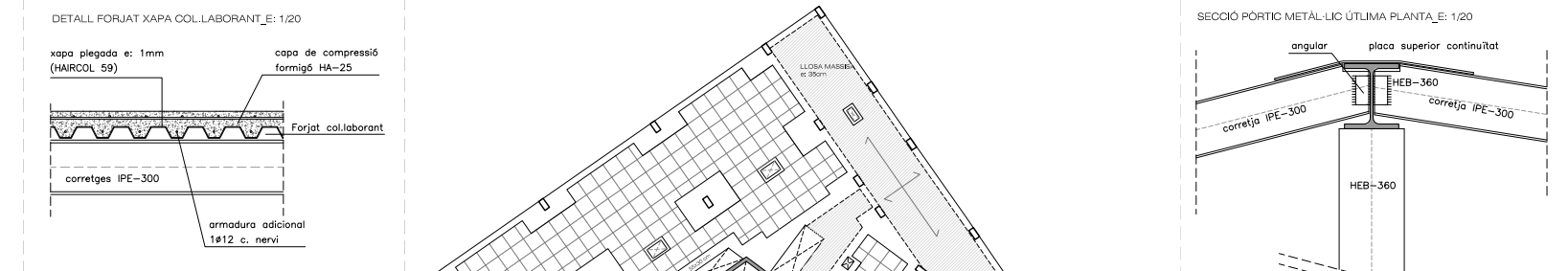
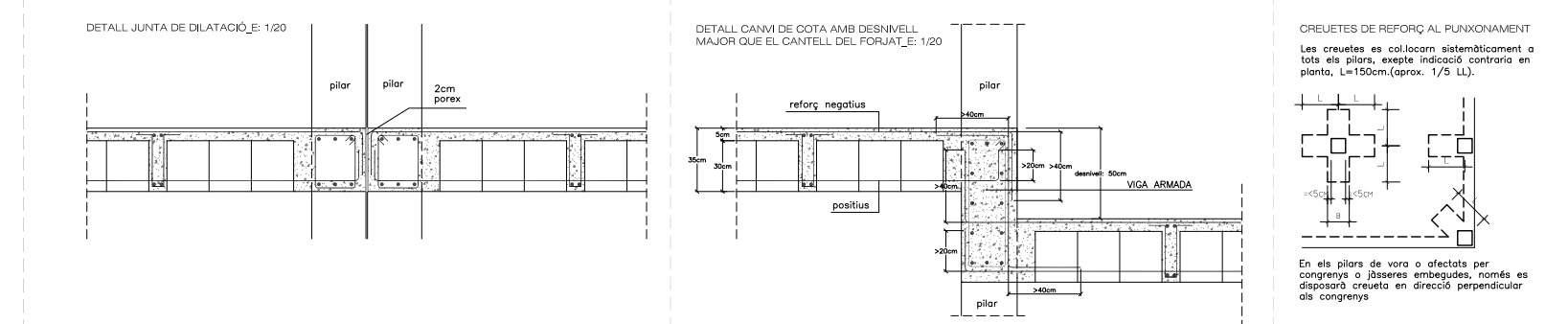
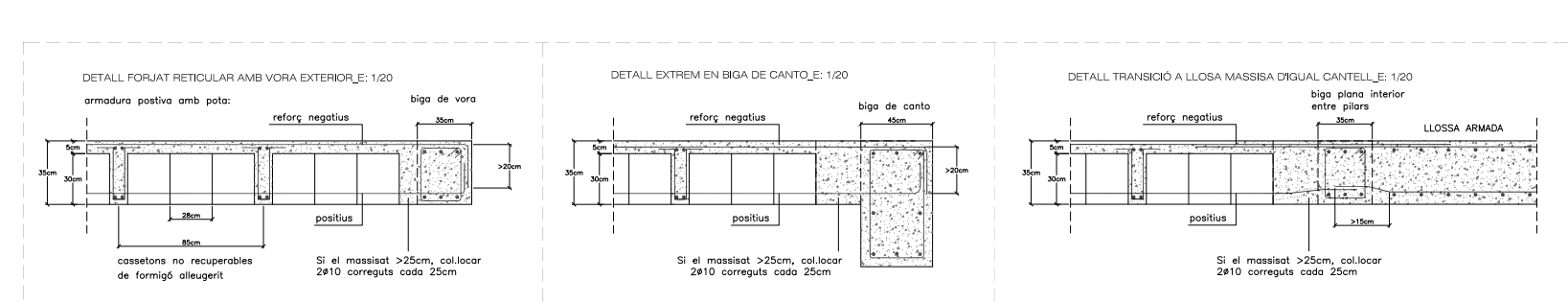
SOSTRE PLANTA TIPUS cota: +70.50



SOSTRE PLANTA PRIMERA cota: +67.00



SOSTRE PLANTA BAIXA cota: +63.00



ESTAT DE CÀRREGUES GRAVITATÒRIES:

FORJAT ZONES COMUNS P.1 (reticular 30+5)	FORJAT SALES MAQUINÀRIA P. COBERTA (reticular 30+5)
Pes propi: 6,06 KN/m²	Pes propi: 6,06 KN/m²
Càrregues permanents: 2,95 KN/m²	Càrregues permanents: 2,50 KN/m²
Sobrecàrregues d'usc: 3,00 KN/m²	Sobrecàrregues d'usc: 10,00 KN/m²
Sobrecàrrega de neu: -	Sobrecàrrega de neu: 0,40 KN/m²
Total: 12,01 KN/m²	Total: 18,96 KN/m²
FORJAT SALES REINÚ P.1 (reticular 30+5)	COBERTA NO TRANSITABLE (llosa massisa 20cm)
Pes propi: 6,06 KN/m²	Pes propi: 4,80 KN/m²
Càrregues permanents: 2,00 KN/m²	Càrregues permanents: 1,00 KN/m²
Sobrecàrregues d'usc: 5,00 KN/m²	Sobrecàrregues d'usc: 1,00 KN/m²
Sobrecàrrega de neu: -	Sobrecàrrega de neu: 0,40 KN/m²
Total: 13,06 KN/m²	Total: 7,20 KN/m²
FORJAT ZONA ADMINISTRACIÓ P.1 (reticular 30+5)	TERRASSES HOTEL I LOCALS COMERCIALS (llosa massisa 20cm)
Pes propi: 6,06 KN/m²	Pes propi: 4,80 KN/m²
Càrregues permanents: 1,95 KN/m²	Càrregues permanents: 1,00 KN/m²
Sobrecàrregues d'usc: 1,00 KN/m²	Sobrecàrregues d'usc: 2,00 KN/m²
Sobrecàrrega de neu: -	Sobrecàrrega de neu: 0,40 KN/m²
Total: 9,01 KN/m²	Total: 8,20 KN/m²
FORJAT HABITACIONS HOTEL (reticular 30+5)	COBERTES DE XAPA DE ZINC (forja xapa col·laborant)
Pes propi: 6,06 KN/m²	Pes propi: 1,90 KN/m²
Càrregues permanents: 2,95 KN/m²	Càrregues permanents: 3,18 KN/m²
Sobrecàrregues d'usc: 2,00 KN/m²	Sobrecàrregues d'usc: 1,00 KN/m²
Sobrecàrrega de neu: -	Sobrecàrrega de neu: 0,40 KN/m²
Total: 11,01 KN/m²	Total: 6,48 KN/m²