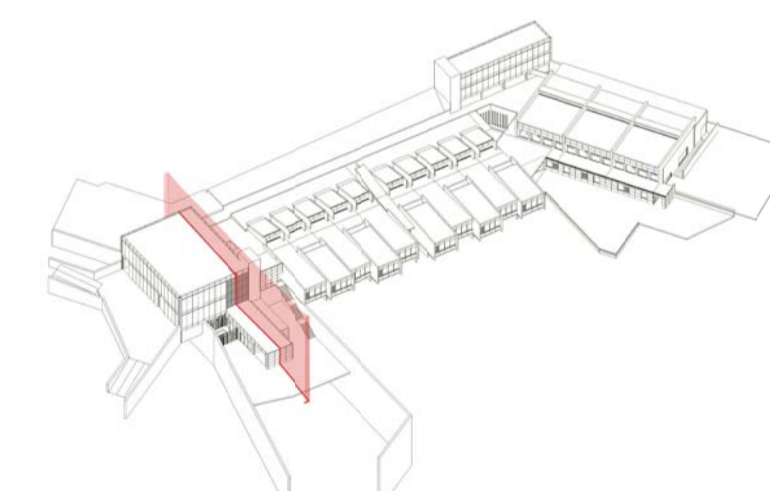
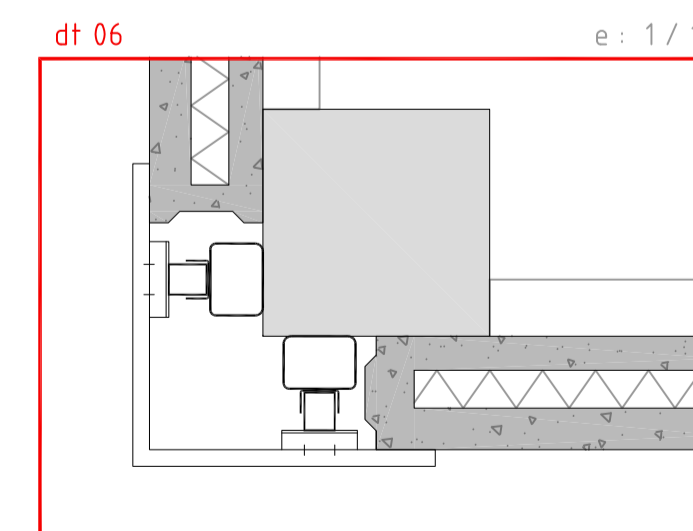
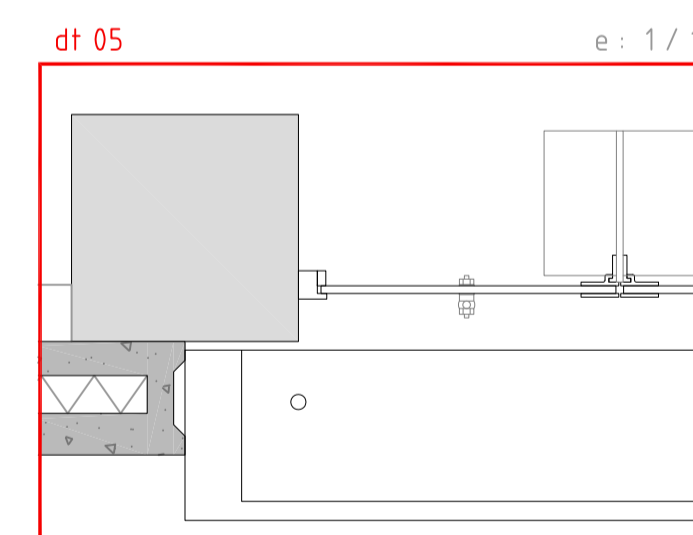
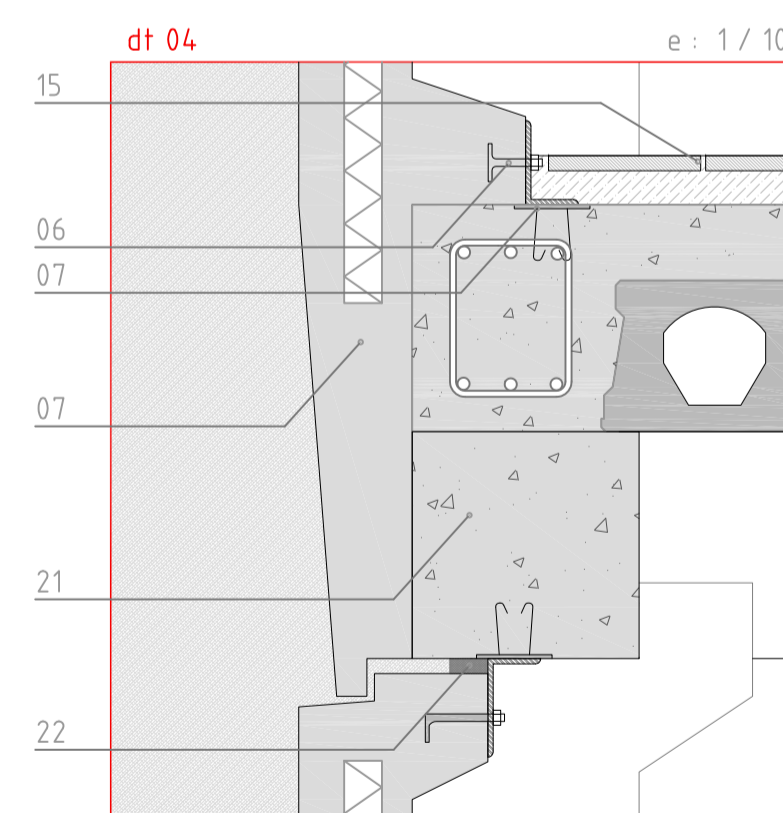
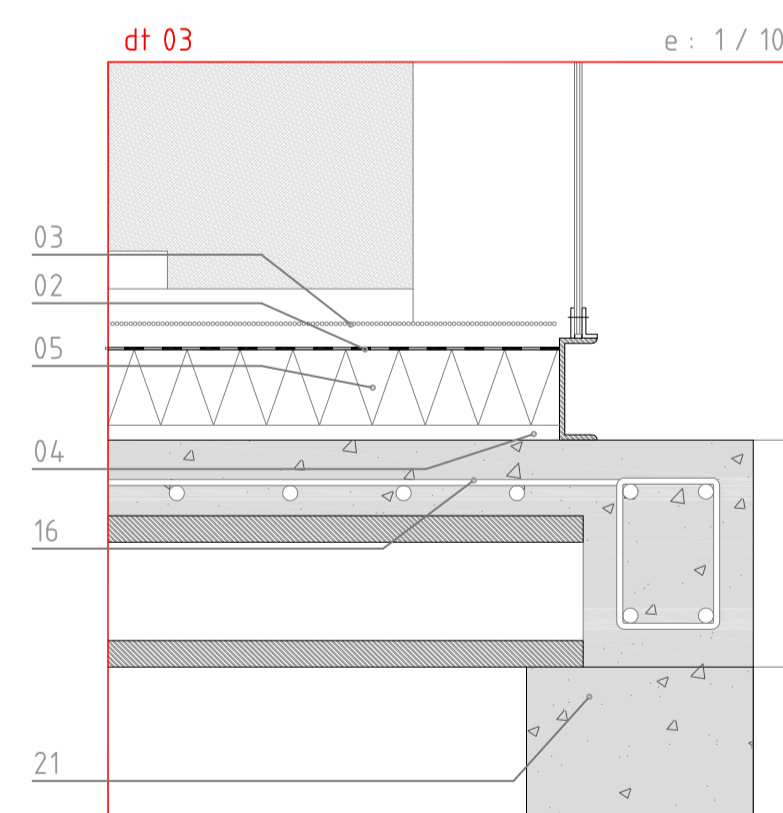
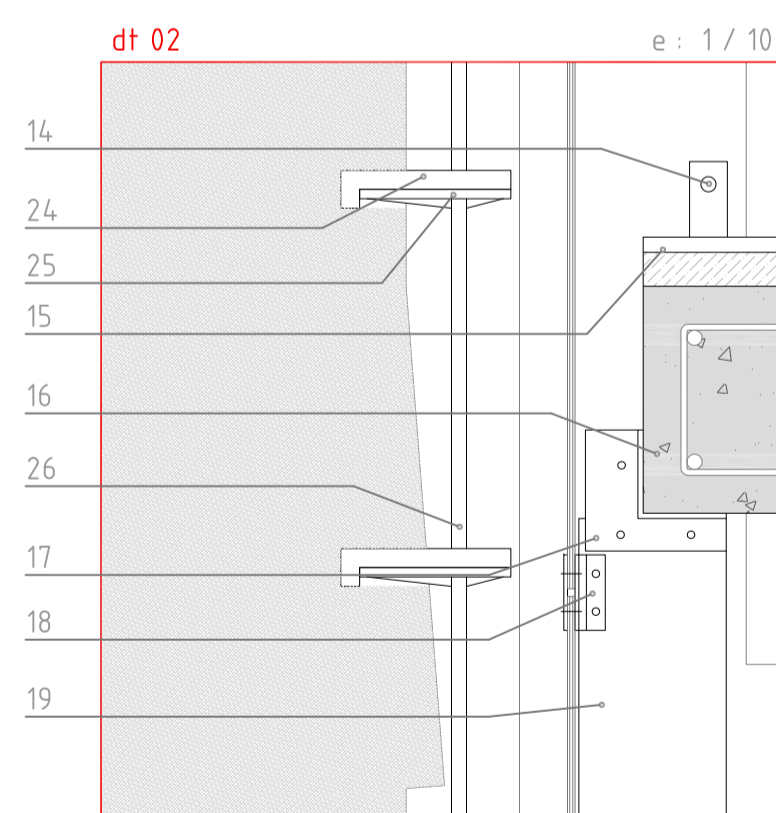
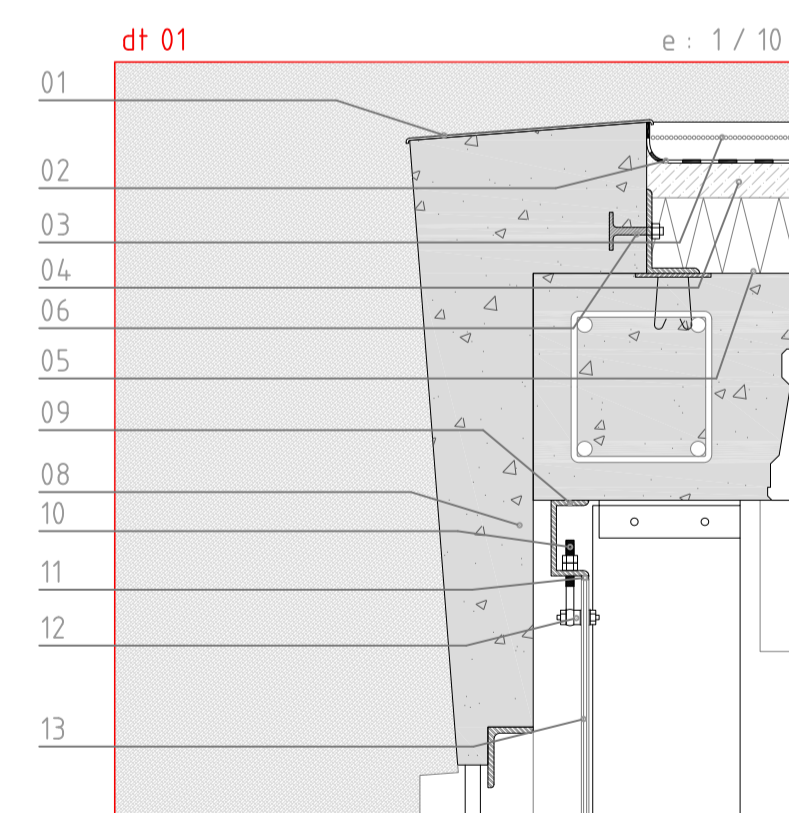


sc 01 sección transversal acceso

e: 1/50

sc 02



- 01 chapa de aluminio de remate
- 02 lamina impermeable
- 03 capa de grava de drenaje
- 04 hormigon de pendiente
- 05 aislamiento termico
- 06 fijacion embebida en el prefabricado
- 07 pletina de recepcion encastada al forjado
- 08 pieza perimetro de cubierta horm. prefab.
- 09 perfil UPN
- 10 barra roscada de $\phi 38\text{mm}$

- 11 sellado de silicon estructural
- 12 fijacion de vidrio en suspension
- 13 doble vidrio de control solar con camara 4+6+4
- 14 tubo de acero $\phi 20\text{mm}$ como separacion del plano de vidrio
- 15 pavimento ceramico
- 16 forjado unidireccional de placas alveolares 20+10 cm
- 17 pletinas de suspension costillas de vidrio
- 18 fijacion parche de conexcion con los vidrios
- 19 costilla de vidrio

- 20 fijacion acristalamiento inferior
- 21 jacena prefabricada 30 x 30 + zuncho embebido
- 22 junta permanentemente elastica
- 23 panel prefabricado de hormigon con aislamiento integral de poliestireno rigido 120mm
- 24 lama de GRC 125 x 30 x 2,5 cm
- 25 pletina metalica de sustento lamas GRC e = 1,5 cm
- 26 barras de acero de suspension de lamas GRC

