



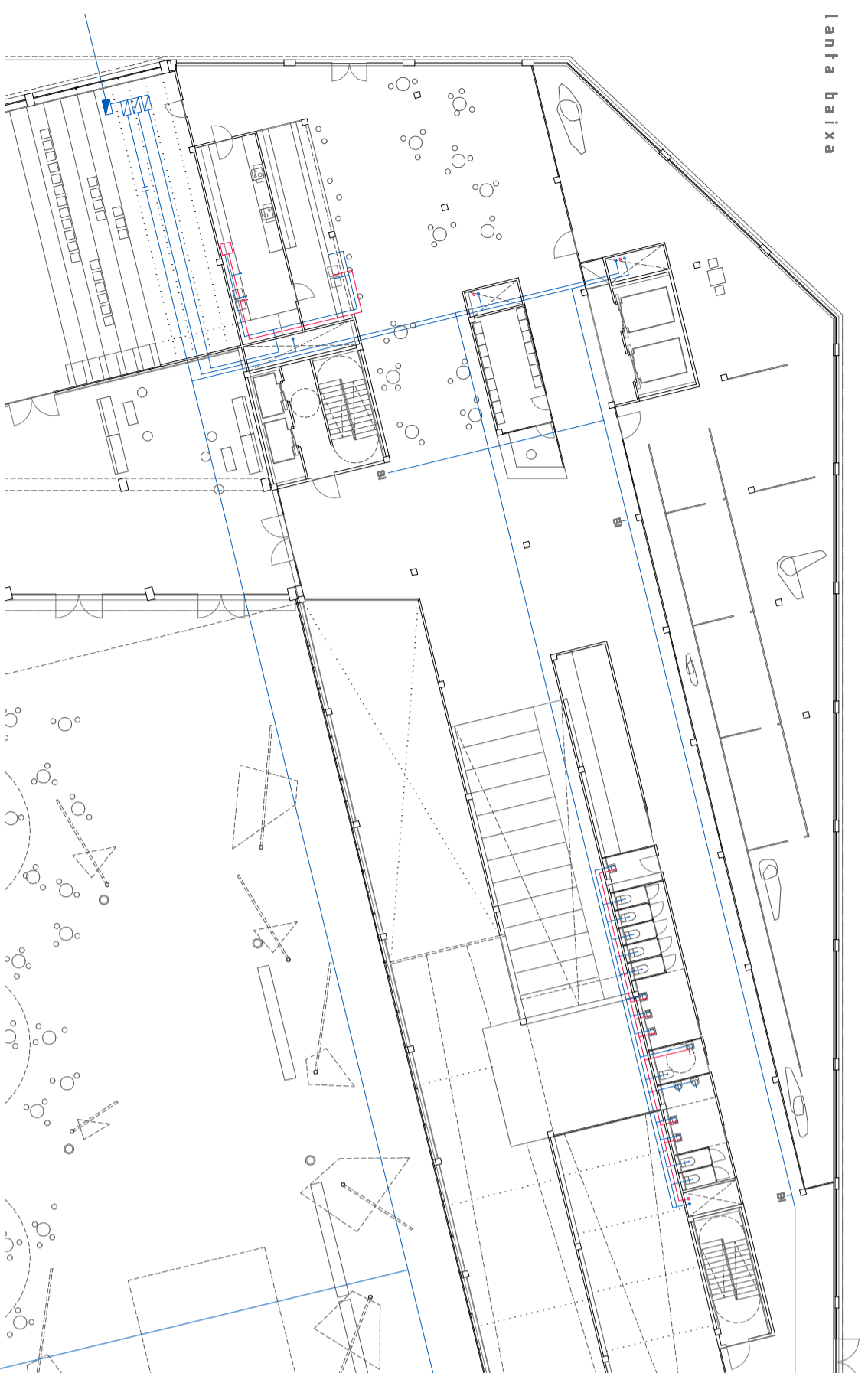
lanta tercera



lanta segona



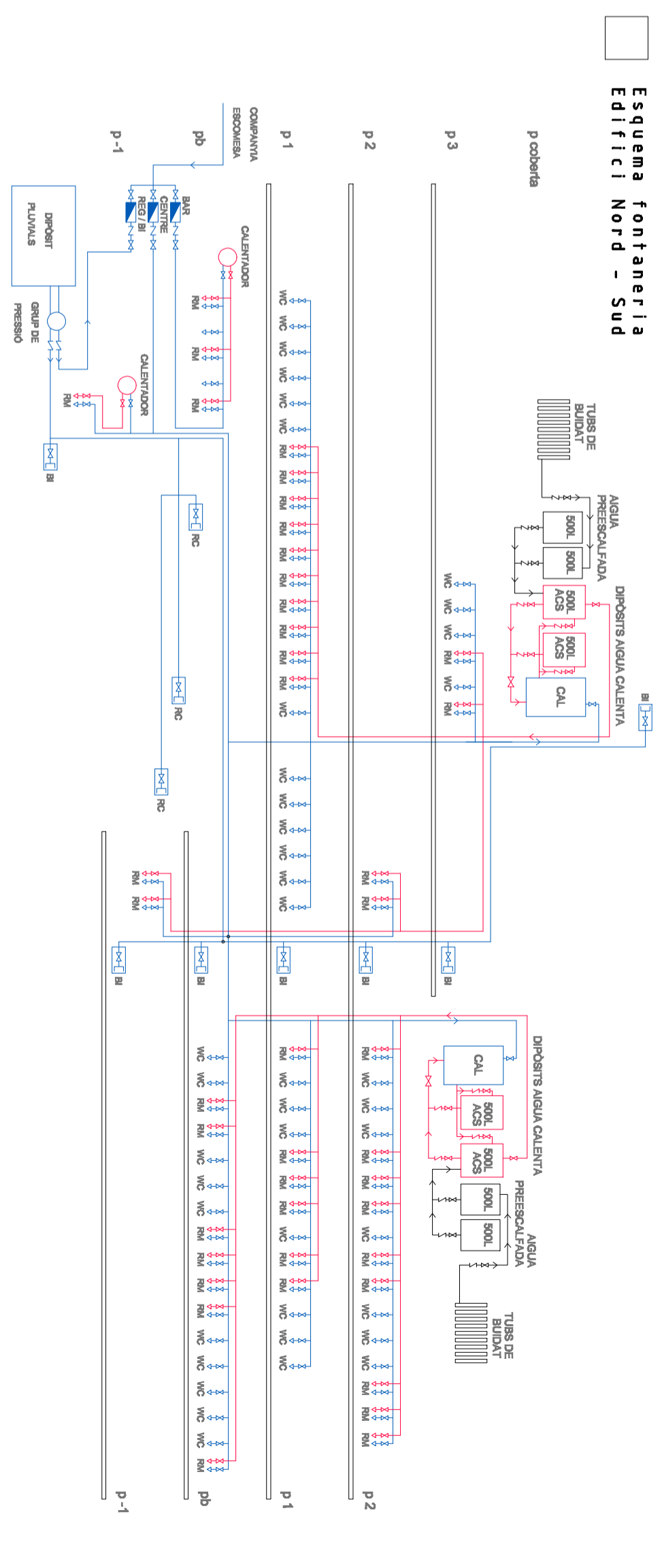
lanta primera



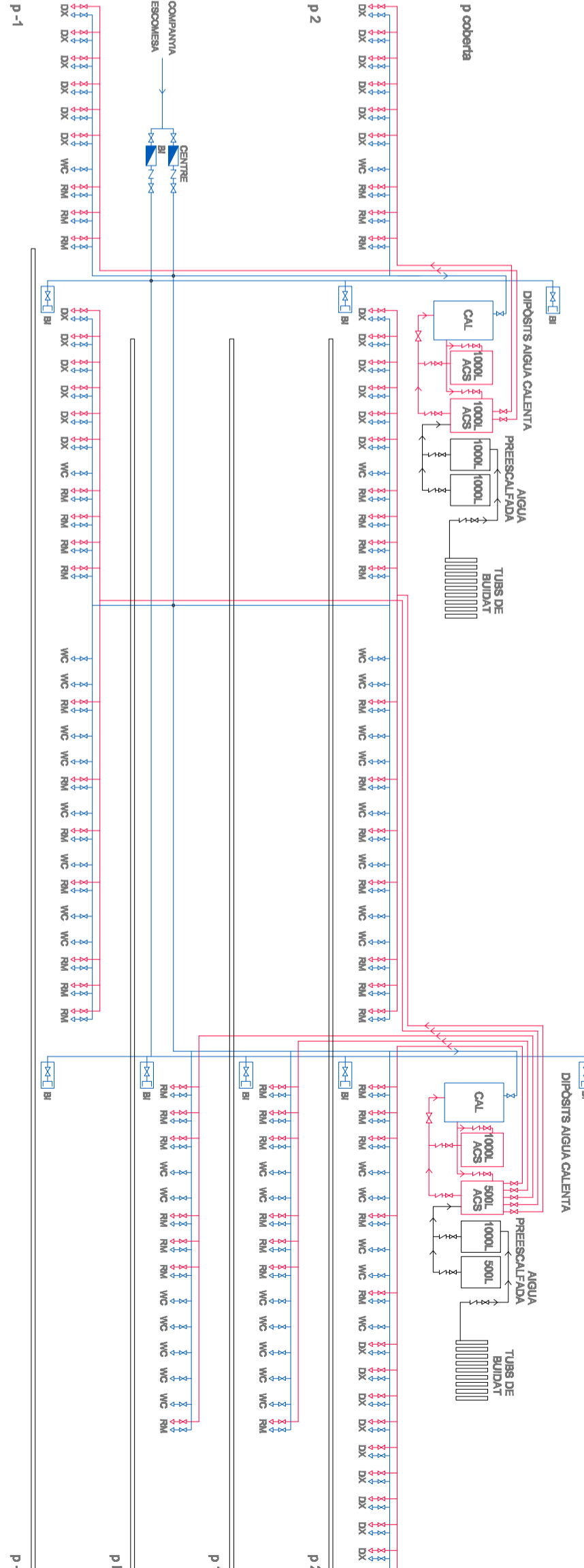
lanta baixa



lanta sotera



Esquema fontaneria Edifici Nord - SDD



CRITERIS DE TRACATS

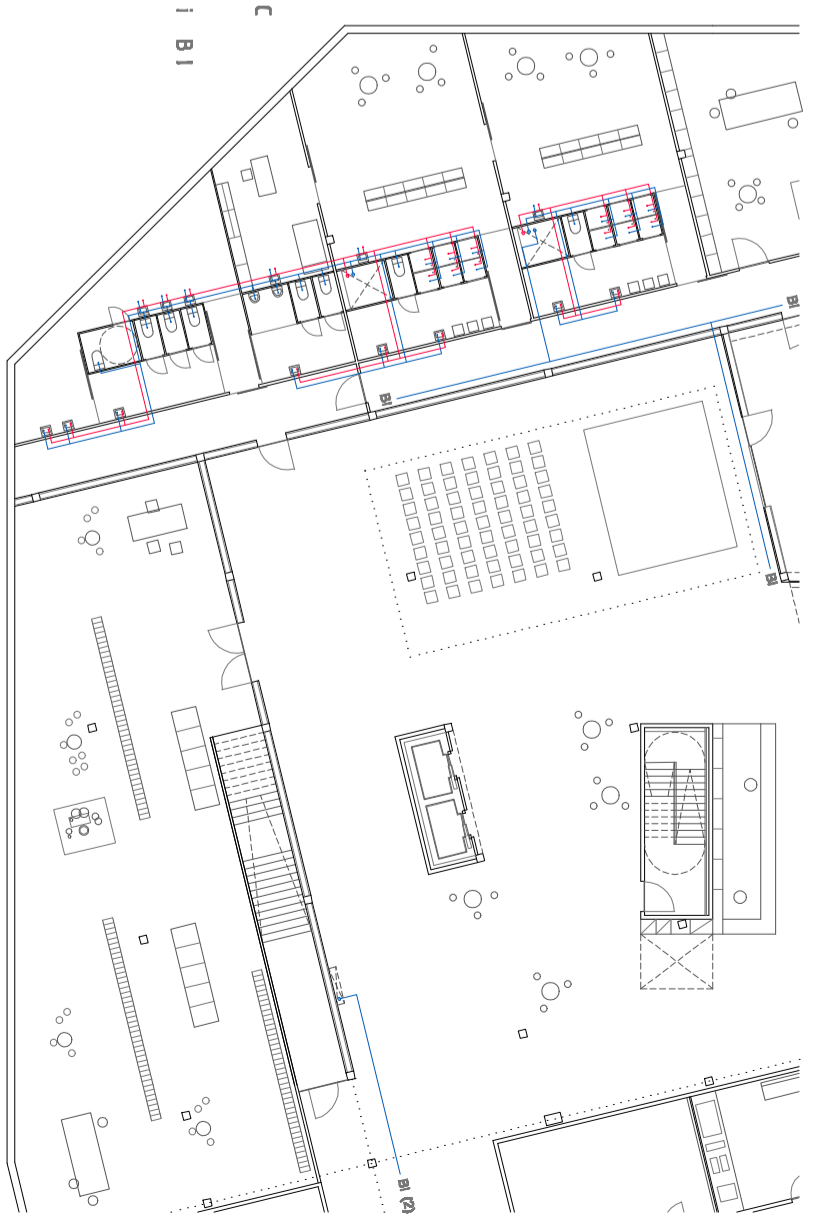
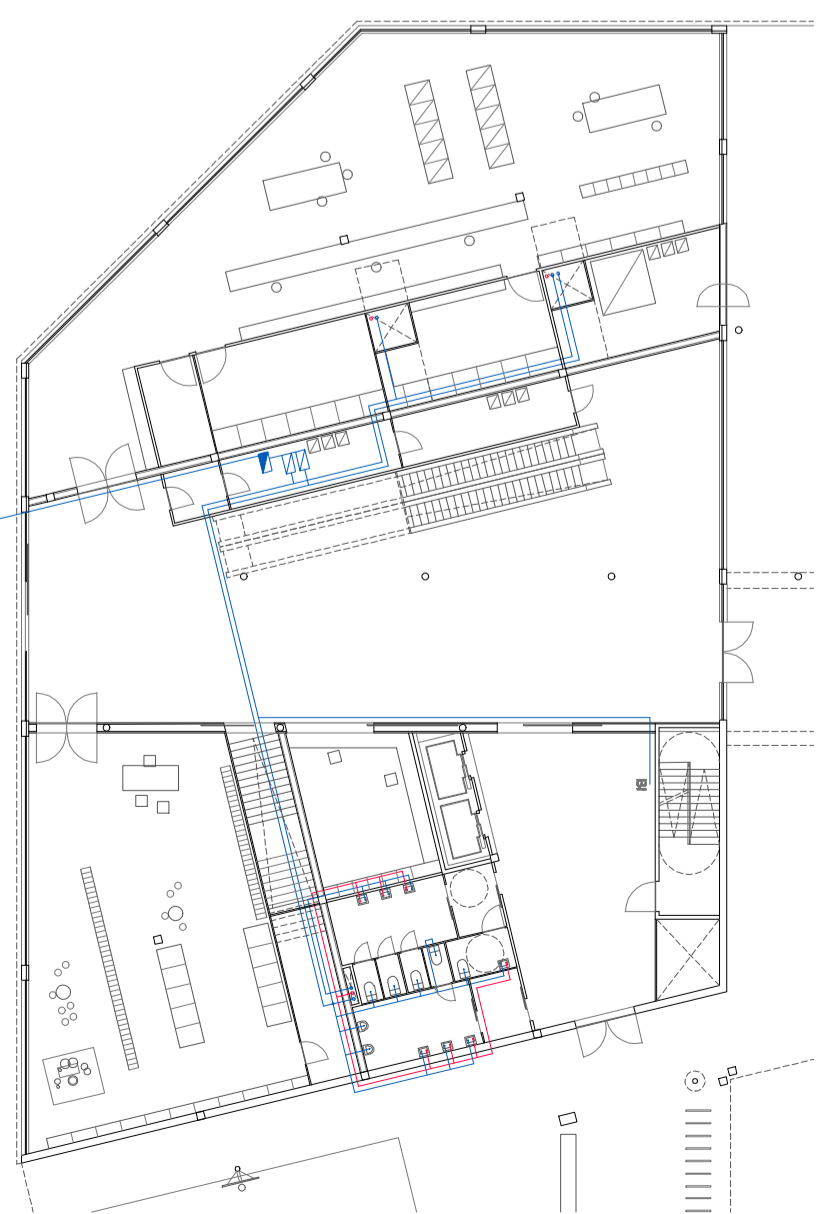
La instal·lació de fontaneria comença on hi ha un punt de referència i s'ha de seguir de ser de la companyia a ser del propietari.

Hi haurà varis comptadors per tal de poder controlar el consum i la separació dels propietaris.

PRODUCCIÓ A.C.S. CENTRE

La producció d'A.C.S. s'aconsegueix mitjançant la instal·lació de calderes situades a la coberta aprofitant la bona orientació i la pendent que ens permet aprofitar la tecnologia (45K). També serà necessària una caldera per assumir la recàrrega de la caldera per a l'escalfament de l'aigua.

La xarxa d'A.C.S. està a partir d'un circuit central i l'aigua calenta constantment per evitar que en punts de consum allunys tardí molt a arribar a A.C.S. Controlar el consum.



—	conducció aigua freda
—	conducció aigua calenta
↙	alixeta
↘	clau de pas
↗	tub de pujada a planta superior
↖	tub de baixada a planta inferior
⏏	comptadors
⚠	boca de reg / incendi
⚡	vàlvula antiretorn
⚙	vàlvula de bola
⚙	bomba recirculadora

DIÀMETRES DE DERIVACIONS I CABALS	
DN 16	0.11/5 Rentamans RH
DN 20	0.21/5 Boca de Reg RC
DN 20	0.21/5 Dreta DX
DN 20	0.21/5 Boca d'Incendi B1
DN 20	0.21/5 Inodor WC
DN 16	0.11/5 Caldera CAL
DN 25	0.31/5 Abocador AB