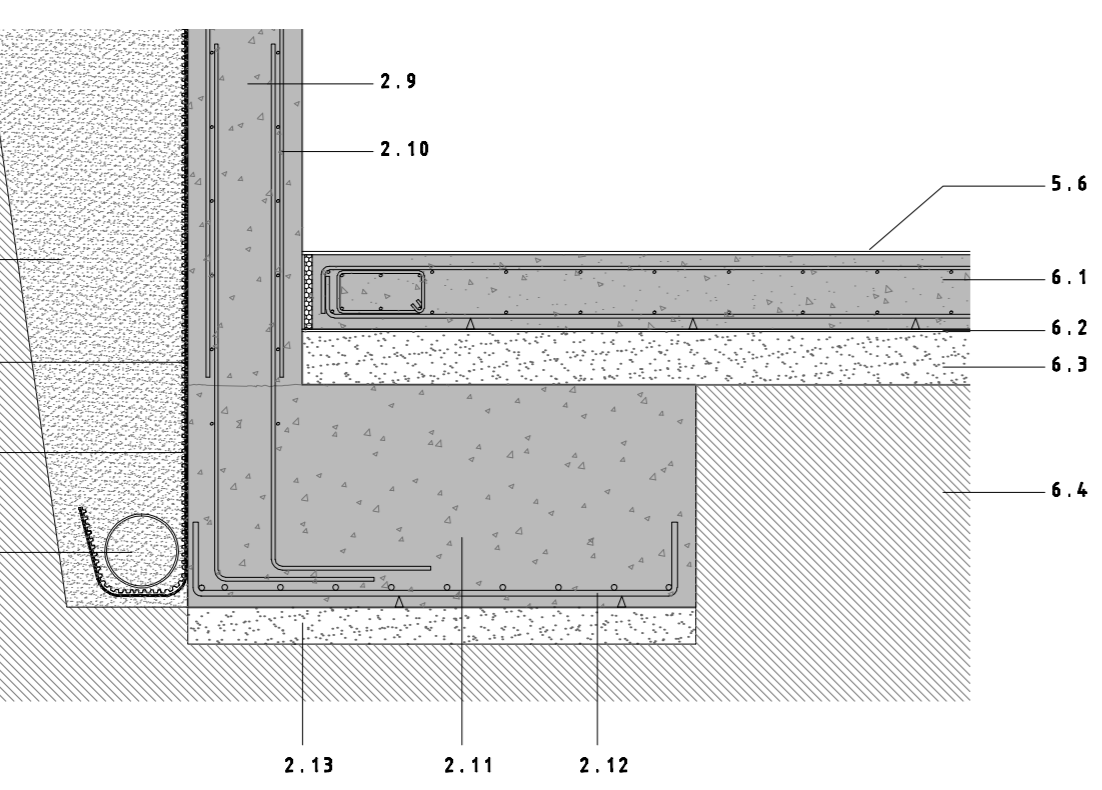
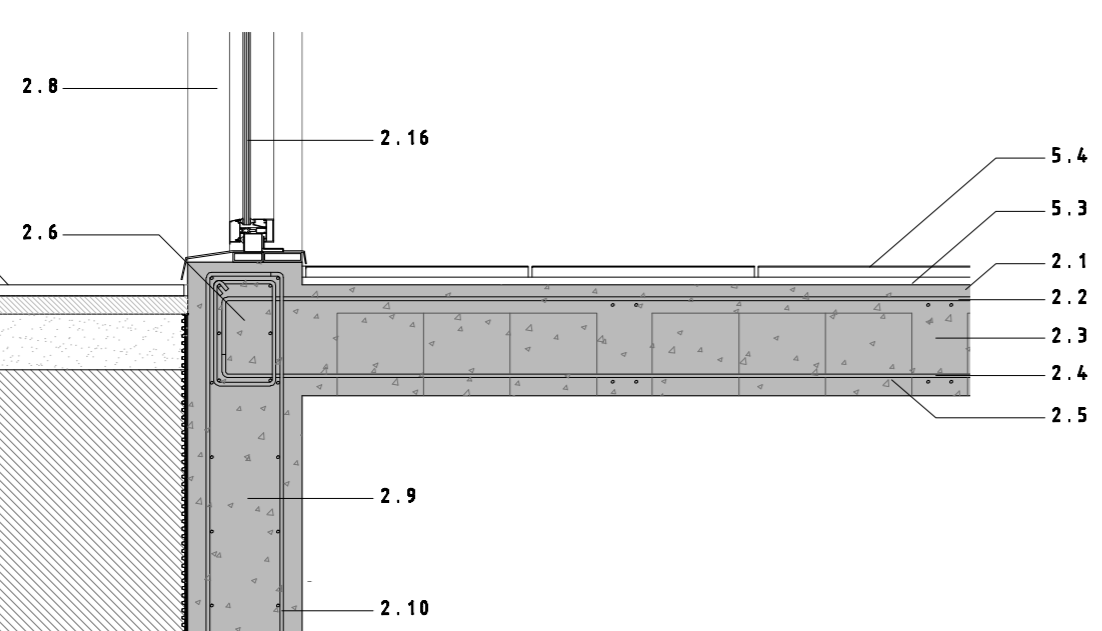
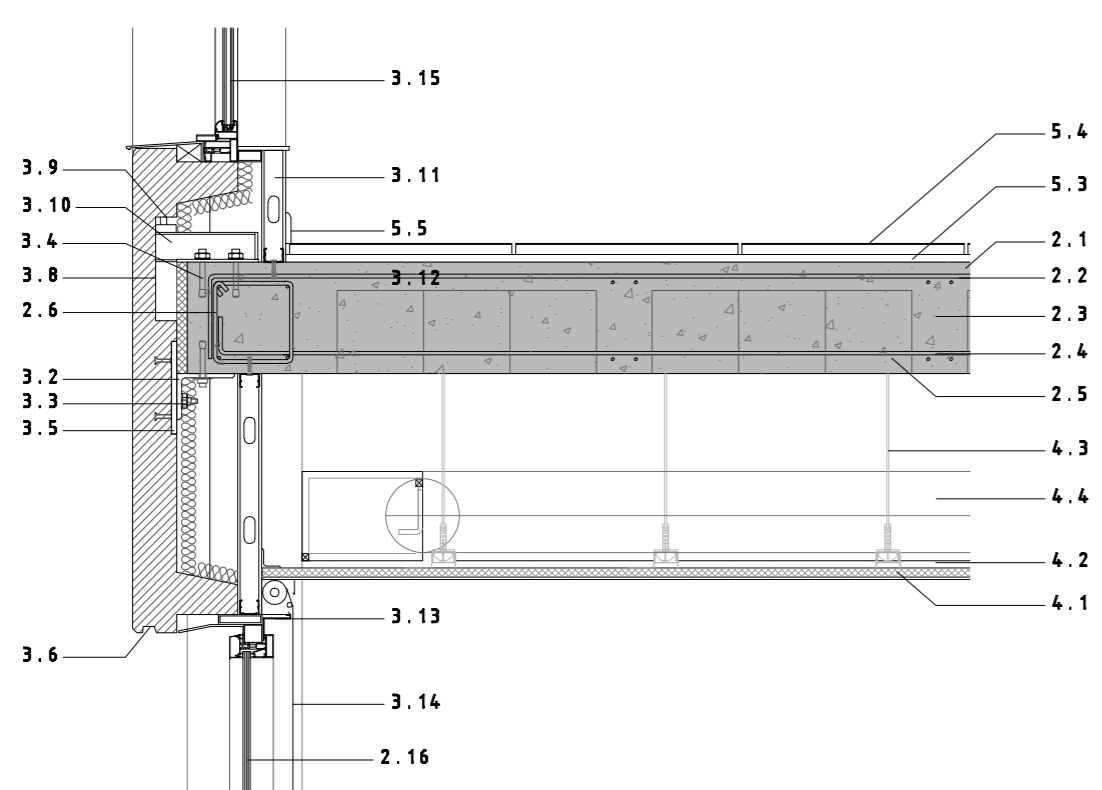
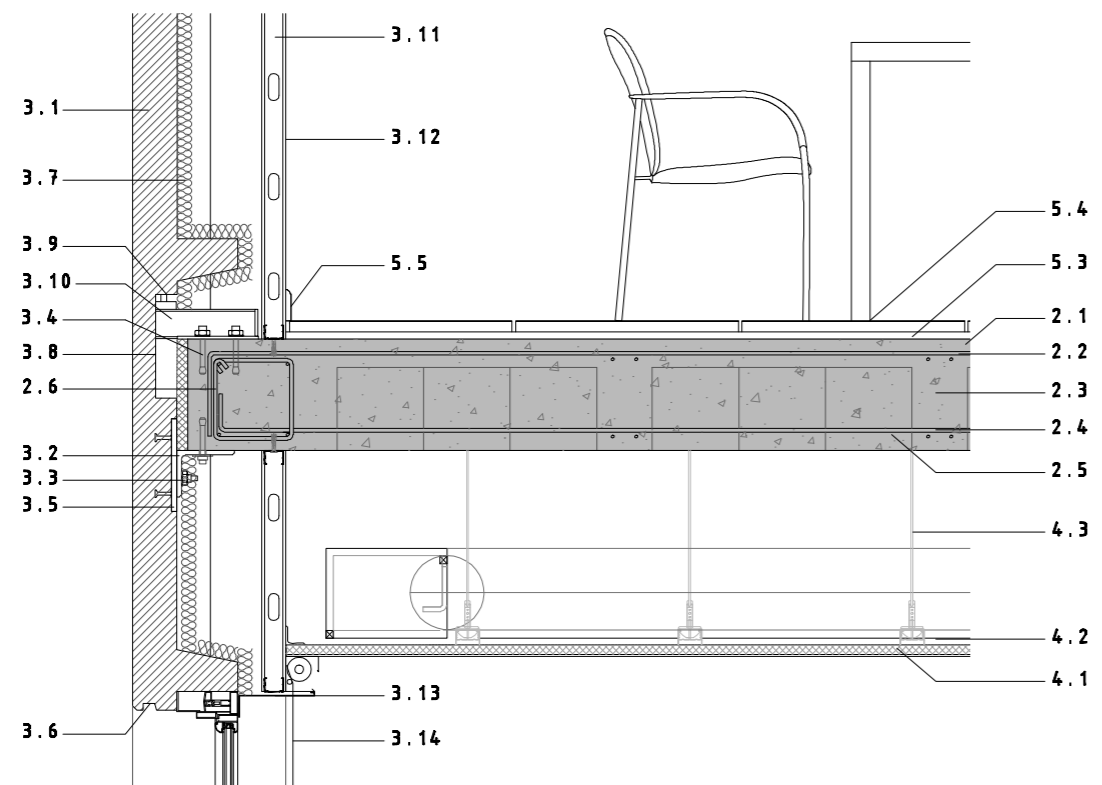
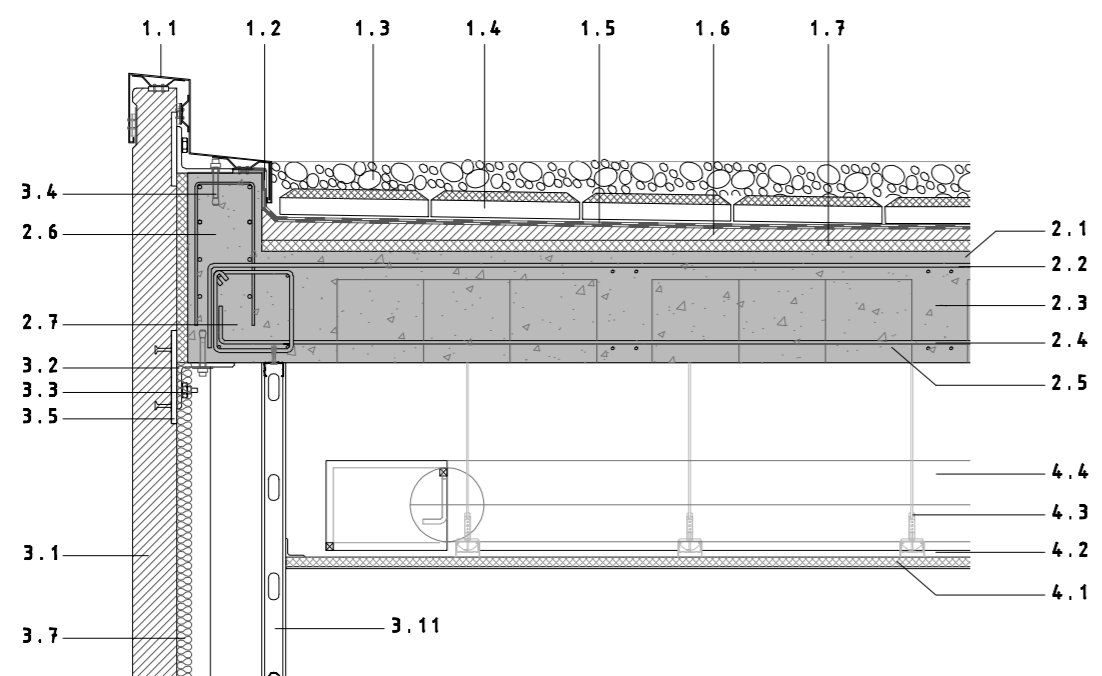
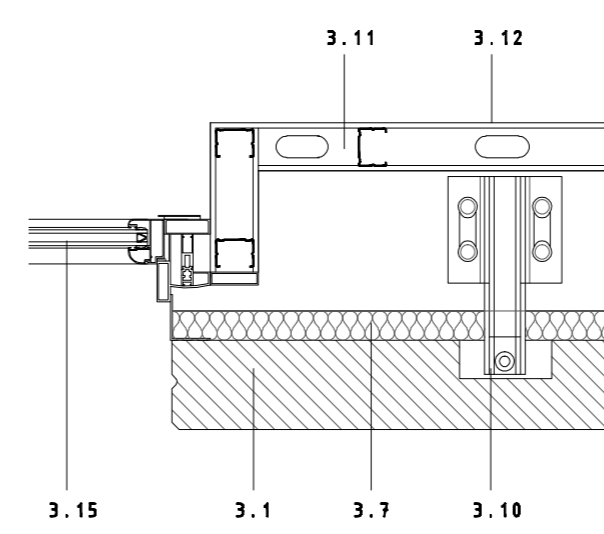
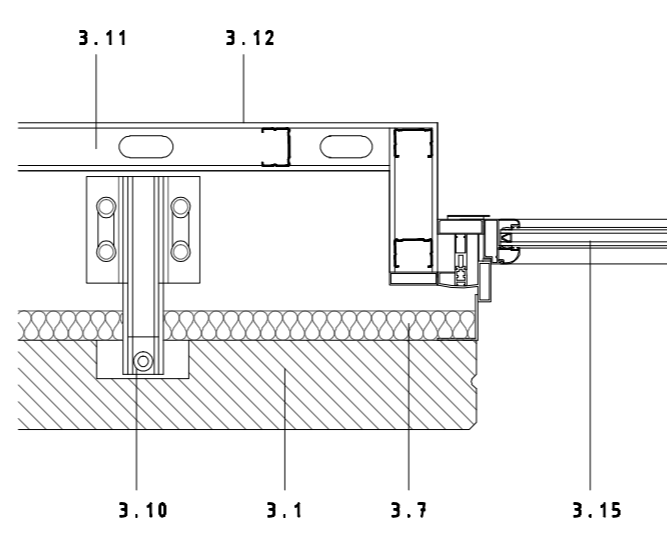
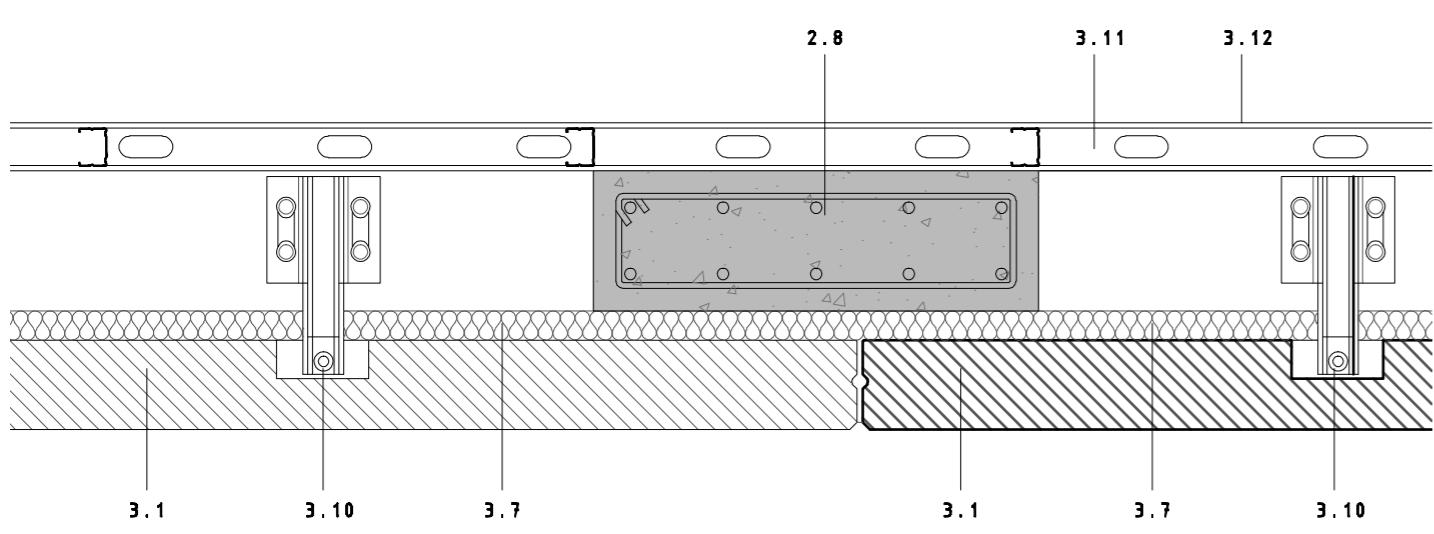


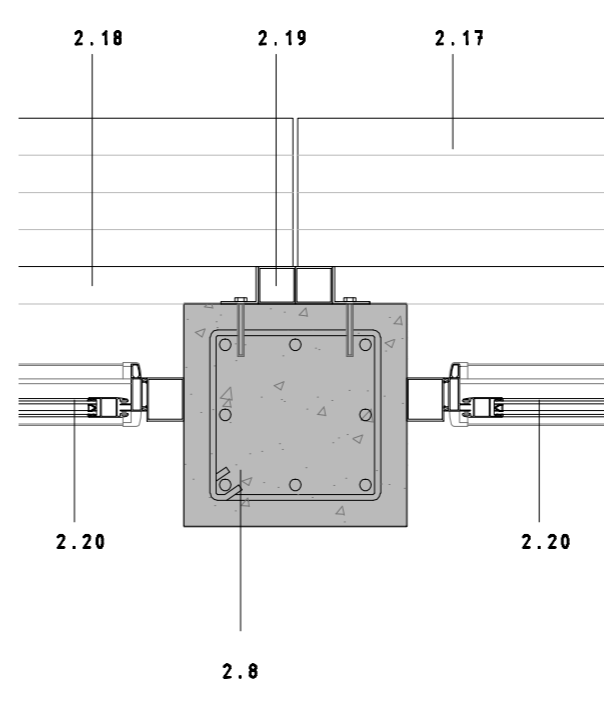
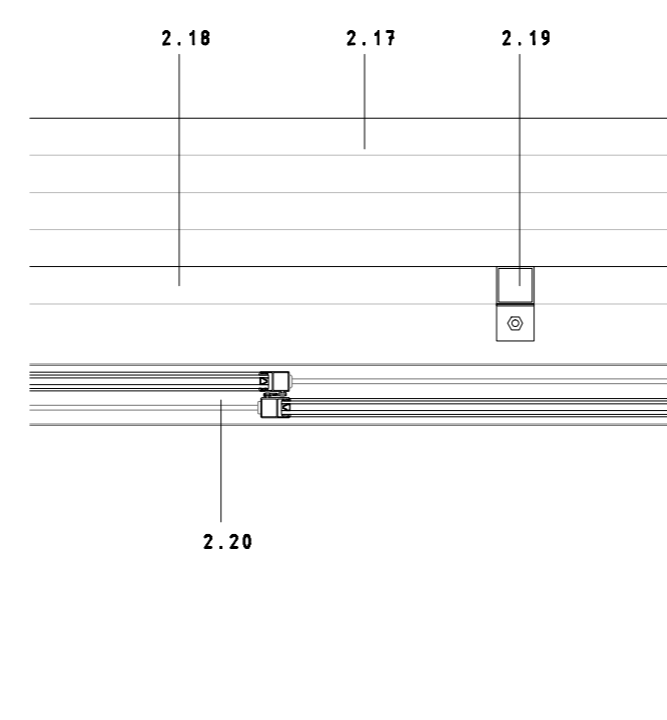
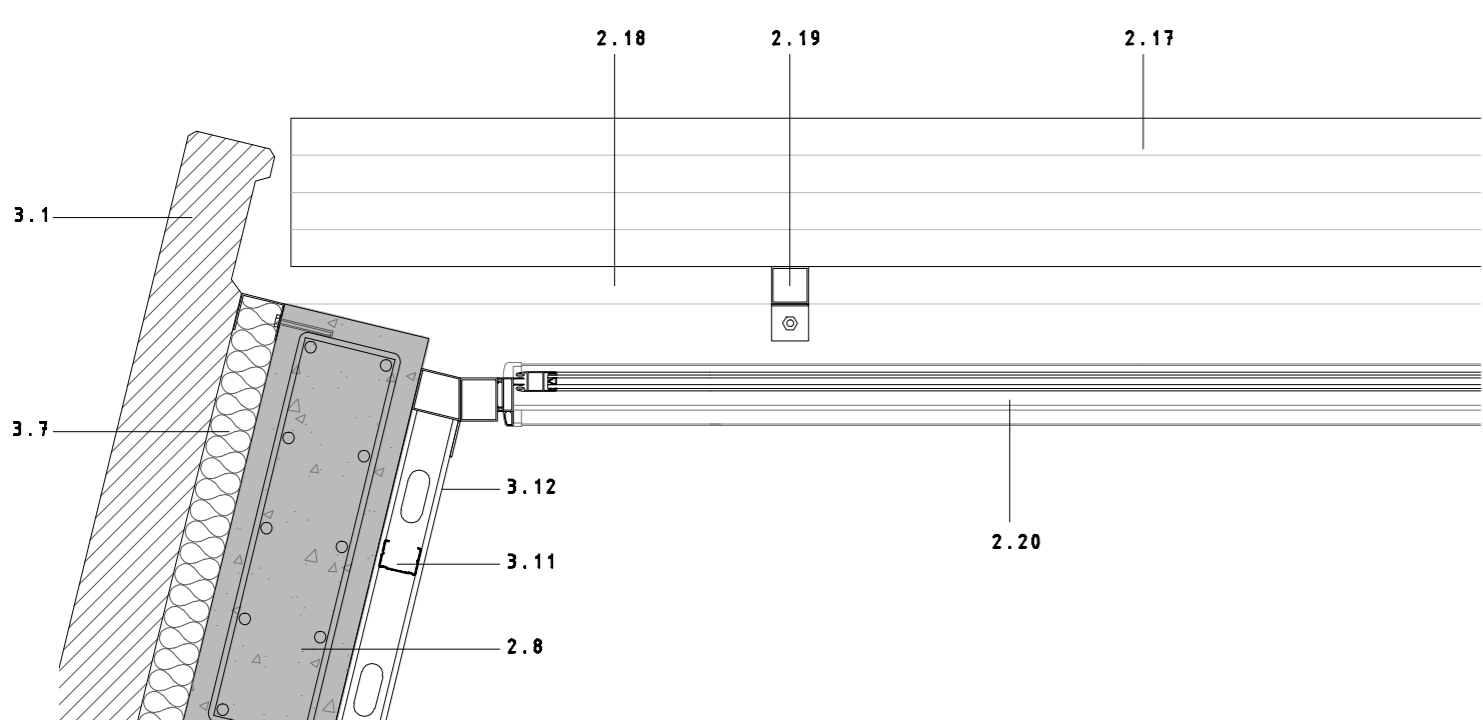
SECCIÓ CONSTRUCTIVA FAÇANA DE PANELLS PREFABRICATS DE FORMIGÓ



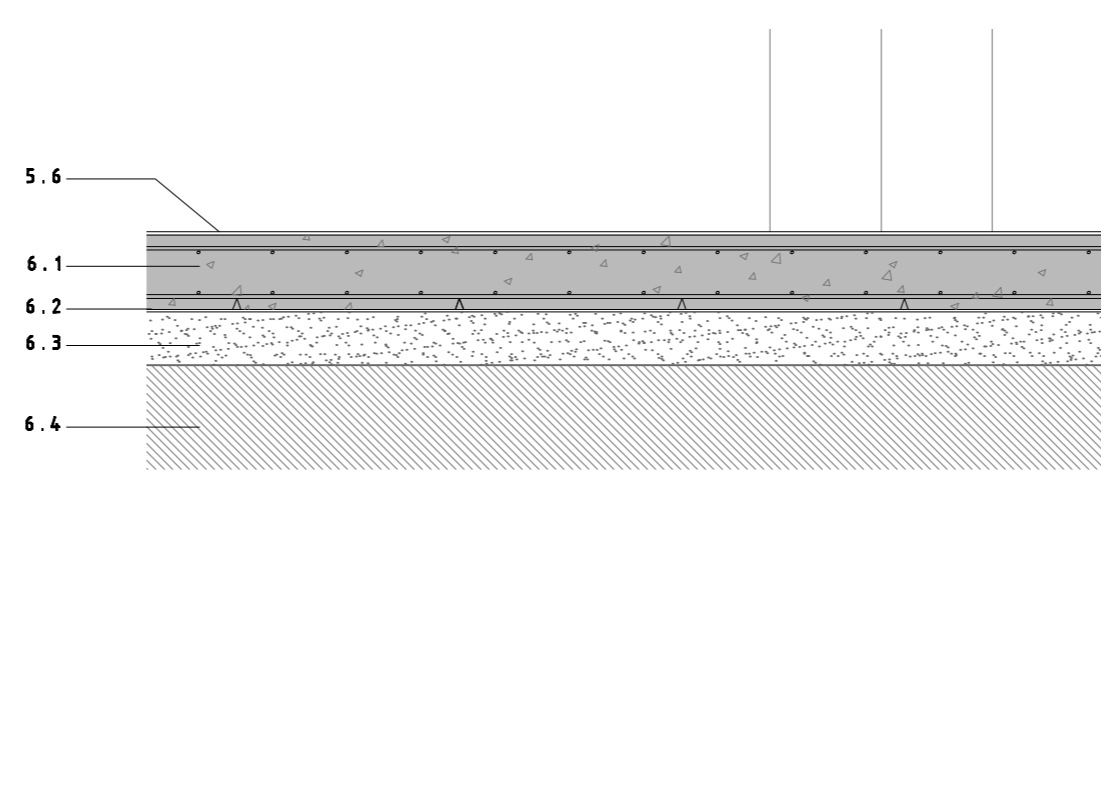
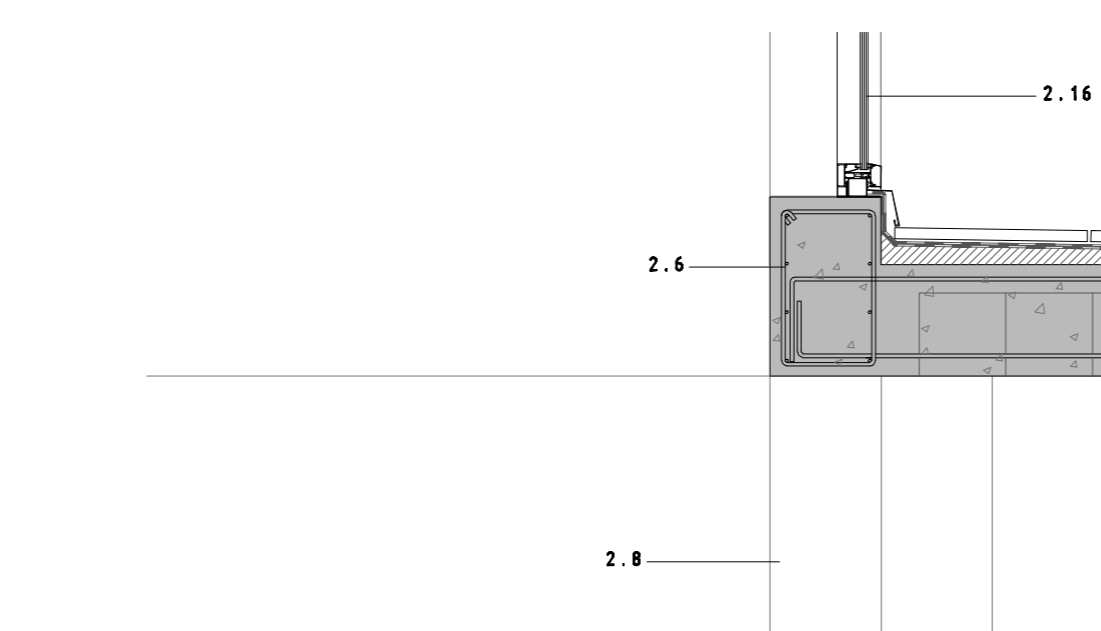
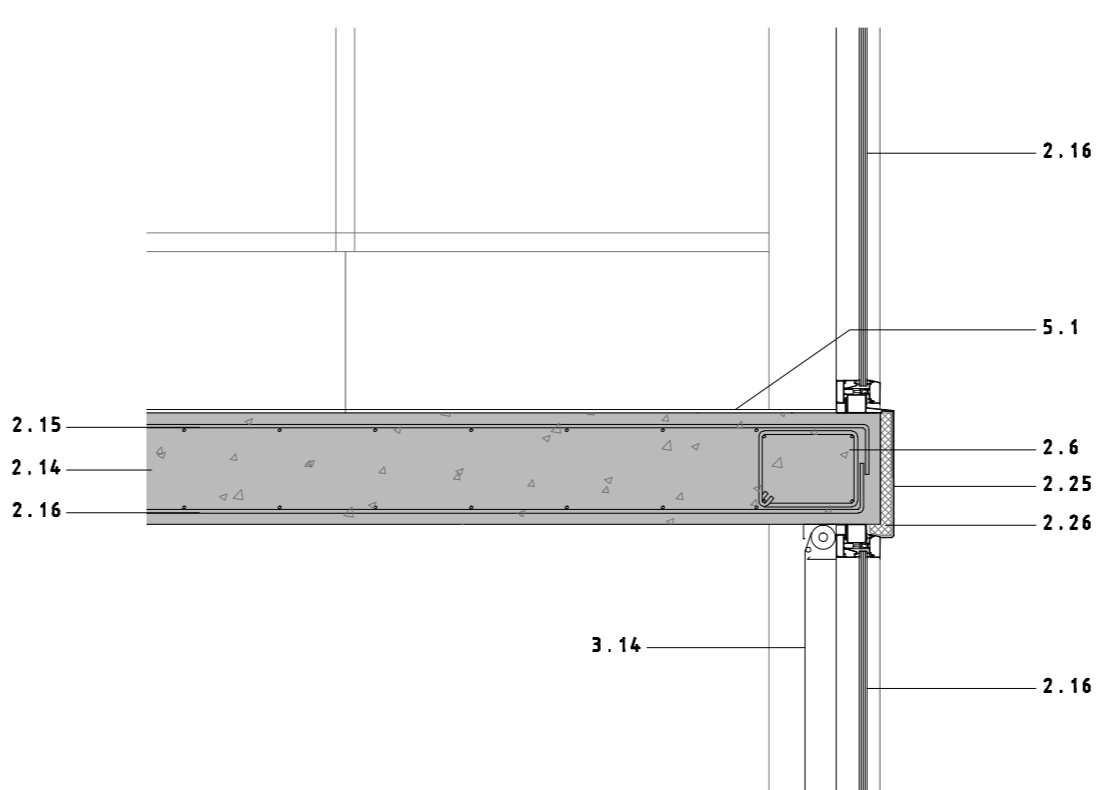
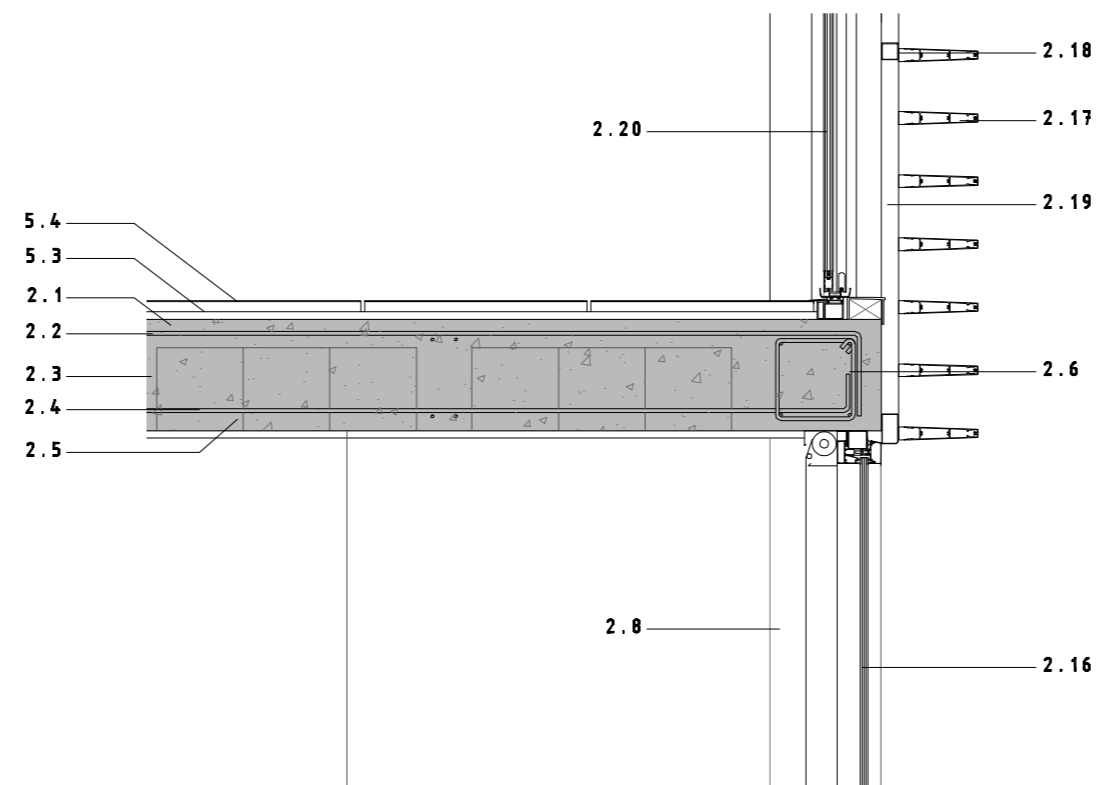
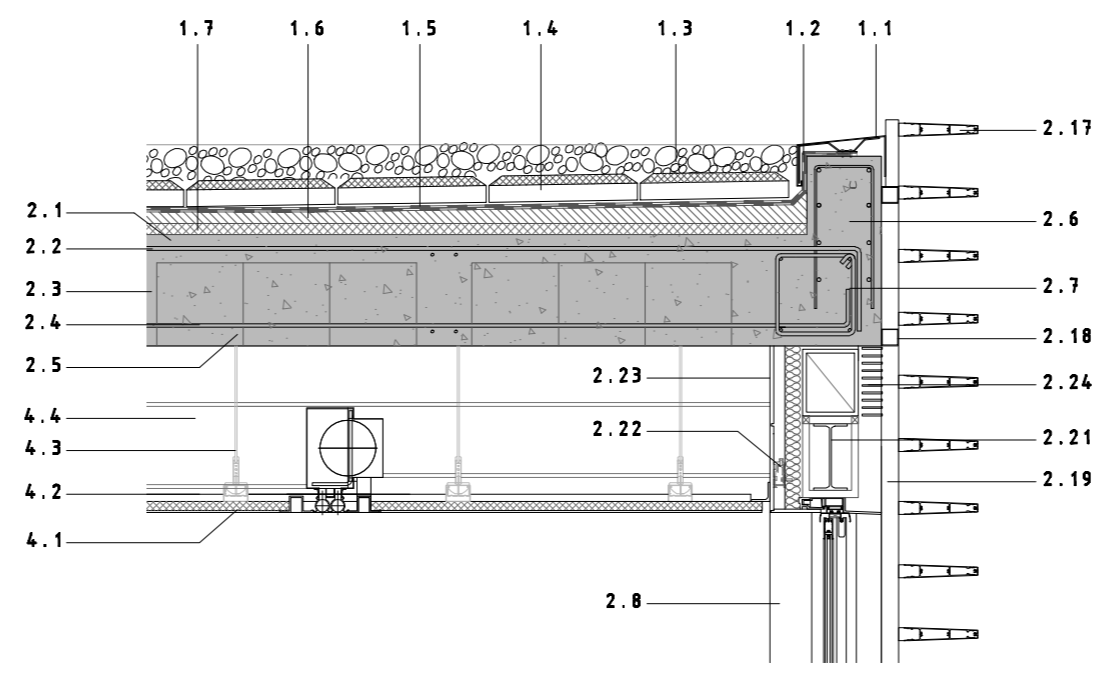
DETALL PLANTA FAÇANA DE PANNELL PREFABRICAT DE FORMIGÓ



DETALL PLANTA FAÇANA DE LAMES



SECCIÓ CONSTRUCTIVA FAÇANA DE LAMES



COBERTA

- 1.1 Remat de xapa plegada d'acer inoxidable amb acabat mat e=1cm
- 1.2 Reforç perimetral amb membrana impermeabilitzant PN-1
- 1.3 Capa de grava e=15cm grandària màxima 80mm
- 1.4 Paviment llosa "Filtron" aïllant i drenant 40x40x7cm
- 1.5 Membrana impermeabilitzant PN-1
- 1.6 Formació de pendents amb formigó cel-lular
- 1.7 Aïllant fàrmic de poliestirè extrusionat e=4cm

ELEMENTS ESTRUCTURALS

- 2.1 Capa de compressió amb morter tipus portland e=5cm
- 2.2 Armat superior longitudinal de forjat reticular
- 2.3 Forjat reticular de casetons no recuperables cantell=30cm nervi=15cm d'ample armat base del forjat= 1012
- 2.4 Armat inferior longitudinal de forjat reticular
- 2.5 Casetó prefabricat de formigó 70x23x25
- 2.6 Muret de formigó armat per a formació de muret de coberta e=20cm
- 2.7 Còrcol perimetral de forjat reticular
- 2.8 Pilar de formigó armat
- 2.9 Mur de contenció de formigó armat e=30cm
- 2.10 Armat mur de contenció armat principal: 1012c/15cm armat de repartiment: 1010c/15cm
- 2.11 Sabata correguda de mur de contenció ample=180cm cantell=60cm
- 2.12 Armat inferior sabata: 1012c/15cm
- 2.13 Formigó de neteja e=10cm
- 2.14 Llosa de formigó armat per a formació de rampa cantell=30cm
- 2.15 Armat superior de rampa: 1012c/15cm
- 2.16 Armat inferior de rampa: 1012c/15cm

FAÇANA

- 3.1 Plafó de formigó armat prefabricat color gris e=12cm
- 3.2 Perfil angular L150x120-80/8 subjecció al plafó de formigó
- 3.3 Anclatge d'acer inoxidable empotrat
- 3.4 Tac mecànic tipus hilti m.10x90
- 3.5 Pletina guia metàl·lica suport empotrada a la cara interior del plafó e=1.5cm
- 3.6 Formació de frencalgües a la part inferior del plafó de formigó
- 3.7 Aïllant de poliuretà projectat e=5cm
- 3.8 Caixa metàl·lica del plafó
- 3.9 Pern d'acer inoxidable roscat en plafó
- 3.10 Mènsula metàl·lica anclatge resistent UPN-80
- 3.11 Sub-estructura amb muntant omega tipus "Knauf"
- 3.12 Doble placa de cartró guix tipus "Knauf" e=1cm
- 3.13 Remat de fusta prodema tipus "mad" de fusta tintada color 26050 e=1cm
- 3.14 Cortina tipus screen de protecció solar d'accionament manual
- 3.15 Fusteria d'alumini extruït tipus technal-mk acabat mat fixa amb doble vidre climatitzat 4/8/6
- 3.16 Fusteria d'alumini extruït tipus technal-mk acabat mat amb vidre laminar 10-10 amb capa integrada de fibra de vidre
- 2.17 Lama d'alumini "brisolet" model iama 200 tipus "alumafel"
- 2.18 Muntant horitzontal 45.45.2 Suport lames
- 2.19 Muntant vertical 50.50.2 Suport travesser
- 2.20 Fusteria d'alumini extruït acabat mat, de finestra corredera amb sistema de ventilació contínua
- 2.21 Perfil metàl·lic IPE-180 dintell obertura
- 2.22 Grapa reguladora tipus "prodema"
- 2.23 Panell de fusta prodema tipus "mad" de fusta tintada color 26050 e=1cm
- 2.24 Relxa de captació d'aire exterior per a renovació aire aules
- 2.25 Remat de xapa d'acer inoxidable e=1.5cm en cantell de forjat
- 2.26 Aïllant de llana de roca de doble densitat per evitar el pont fàrmic, ignífuc e=3cm

FALS SOSTRE

- 4.1 Fals sostre amb panells de fibres prensades fonoabsorbents 2000x1000x50mm
- 4.2 Subestructura d'alumini per a fixació de fals sostre
- 4.3 Tirant Ø10 suport de fals sostre
- 4.4 Conducció climatització 45x18cm

PAVIMENTS

- 5.1 Acabat de llosa pulit amb helicoptr
- 5.2 Paviment continu autoanivellant amb resina especial d'alta resistència tipus MGA
- 5.3 Paviment de terratze continu
- 5.4 Capa de regulació (compressió) 3cm
- 5.5 Sòcol perimetral de fusta
- 5.6 Pintura d'acabat antilliscant

CONTACTE AMB EL TERRENY

- 6.1 Solera de formigó armat de cantell 15cm
- 6.2 Làmina separadora impermeable de polietilè
- 6.3 Capa drenant de grava de 20cm
- 6.4 Terreny natural prèviament compactat
- 6.5 Mur de contenció de formigó armat
- 6.6 Armat mur de contenció (AH/AV=1012c/15cm ambdues cares)
- 6.7 Sabata correguda mur de contenció
- 6.8 Armat sabata 1012c/15cm
- 6.9 Formigó de neteja e=10cm
- 6.10 Paviment exterior vorera de panot
- 6.11 Sorra i grava
- 6.12 Base de formigó
- 6.13 Làmina geotèxtil
- 6.14 Tub drenatge

