

IDEA

LA GRAN SALA

ENCAVALLADA METÀL·LICA

La part estructural més important és la part de la zona de producció del vi: les tines. Segut a les dimensions d'aquestes, es tractava d'una zona que requeria una altura important.

En aquest lloc, les tines d'acer inoxidable s'hann de poder reemplacar fàcilment. Per aquest motiu, es va optar per fer una gran sala sense pilars a l'interior.

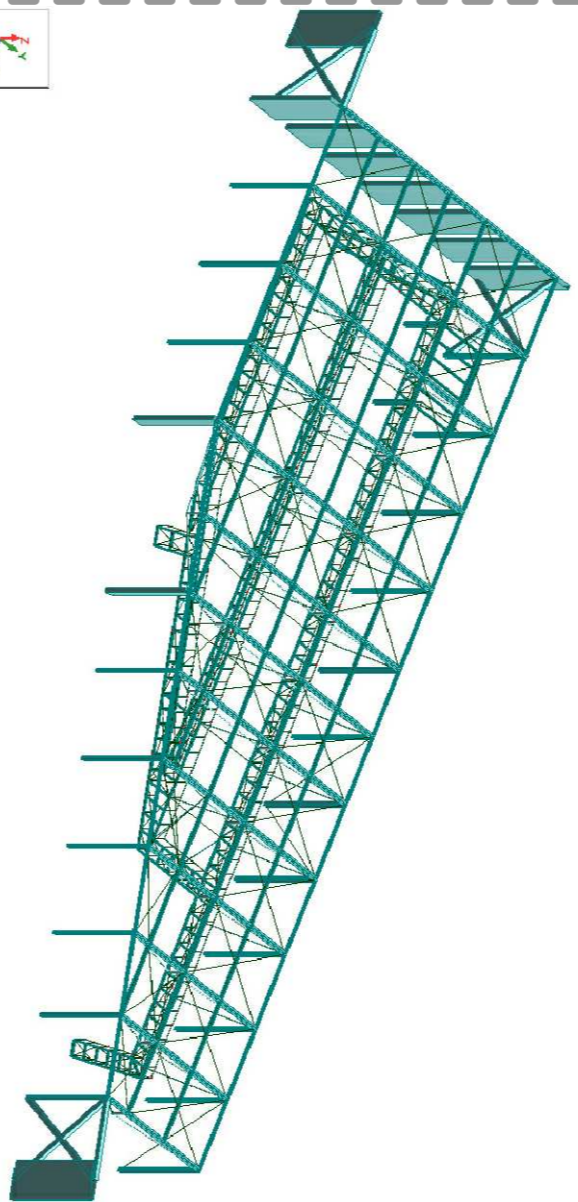
Així doncs, al haver-se de salvar una llum de 21 metres, es va optar per fer una encavallada metàl·lica tipus Fink, per tractar-se d'una solució constructiva molt adient i per altra banda, per tenir una presència estètica important, ja que els visitants podrien accedir en part a les passarel·les superiors de les tines. Aquestes passarel·les també penjen de l'encavallada i no es suporten en les tines per tal de poder assegurar el màxim moviment d'aquestes.

La coberta corresponent a la part lúdic-administrativa es resol de igual que el sostre inferior, amb forjat col·laborant i bigues bot a la zona d'entrada.

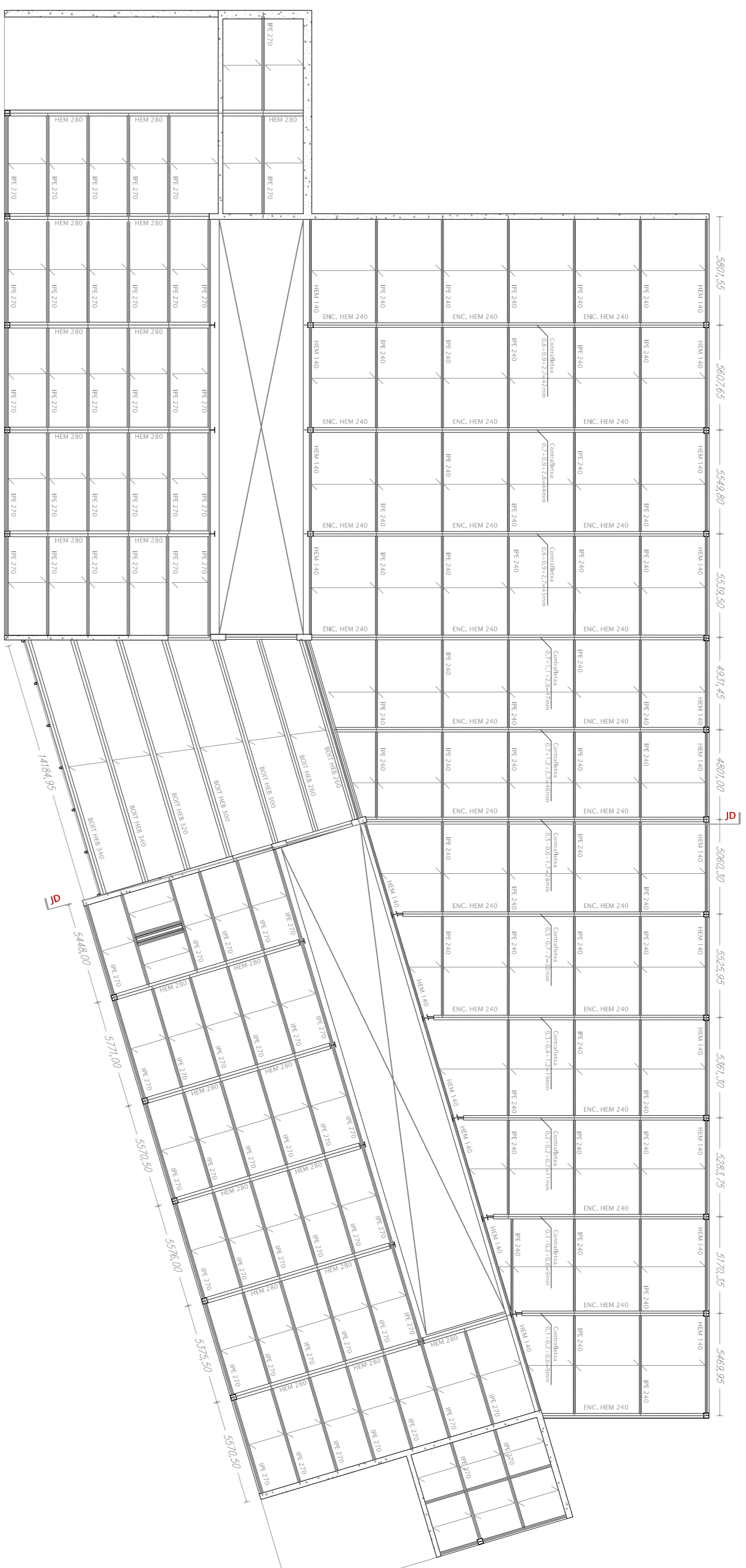
CARACTERÍSTIQUES PRINCIPALS

- Llum màxima: 21 m.
- Llum mínima: 8,74m.
- Biga principal: HEM 240
- Correigues: IPE 240
- Pilars: HEB 280
- Passarel·la: UPN 140
- Cota: ~301,00
- Biga lateral: HEM 140

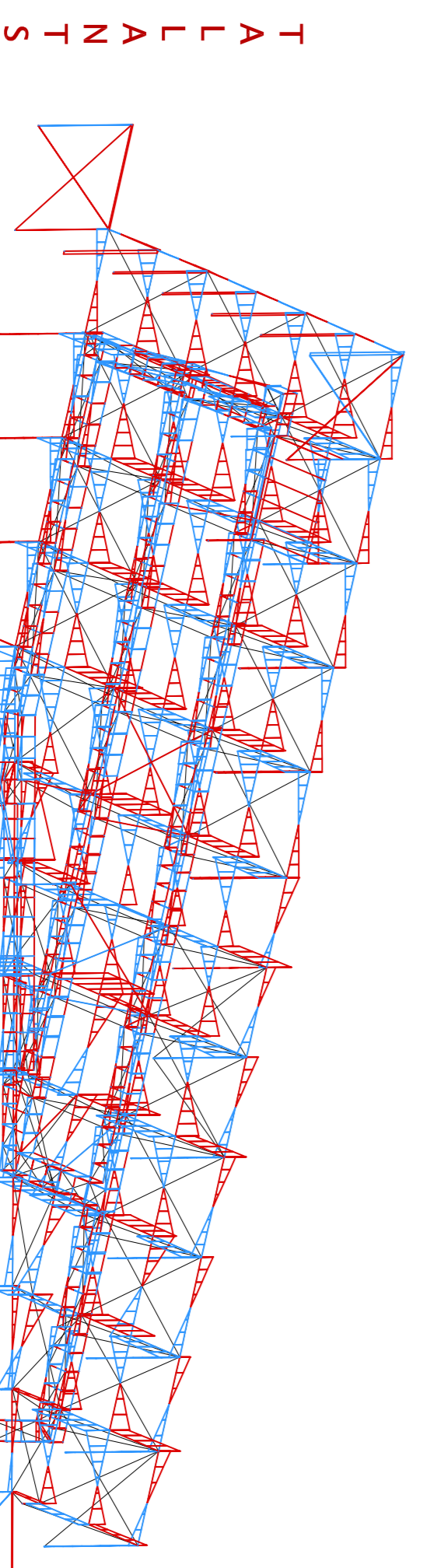
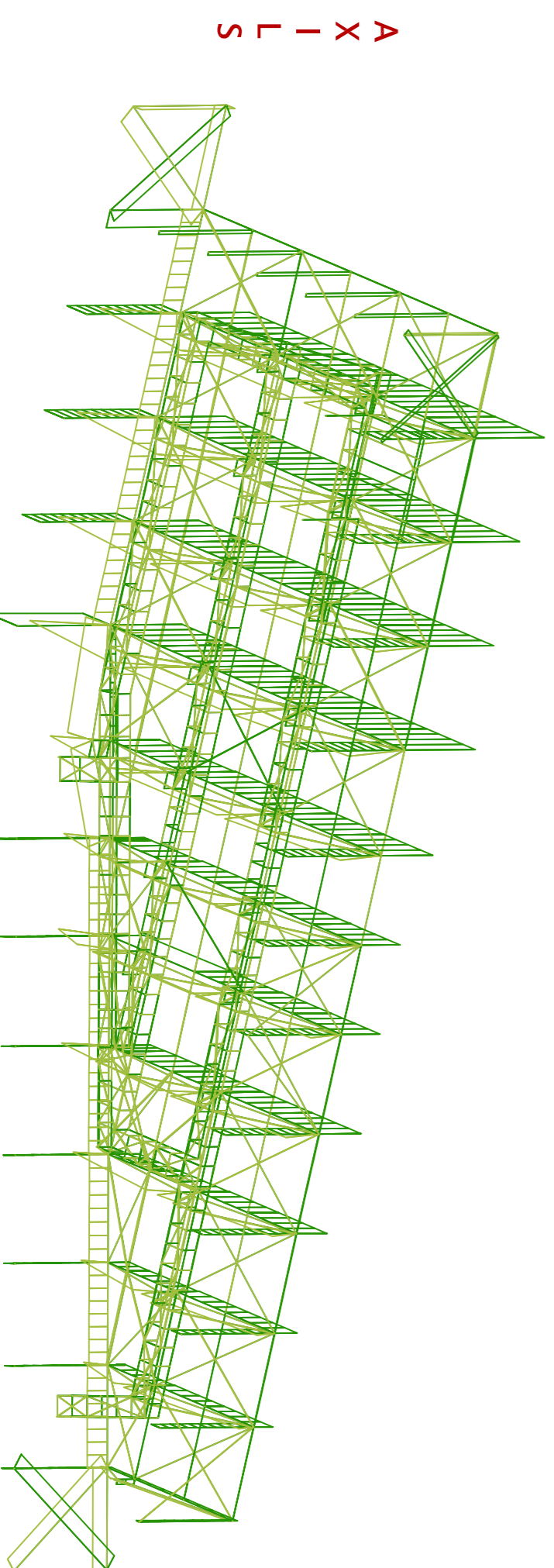
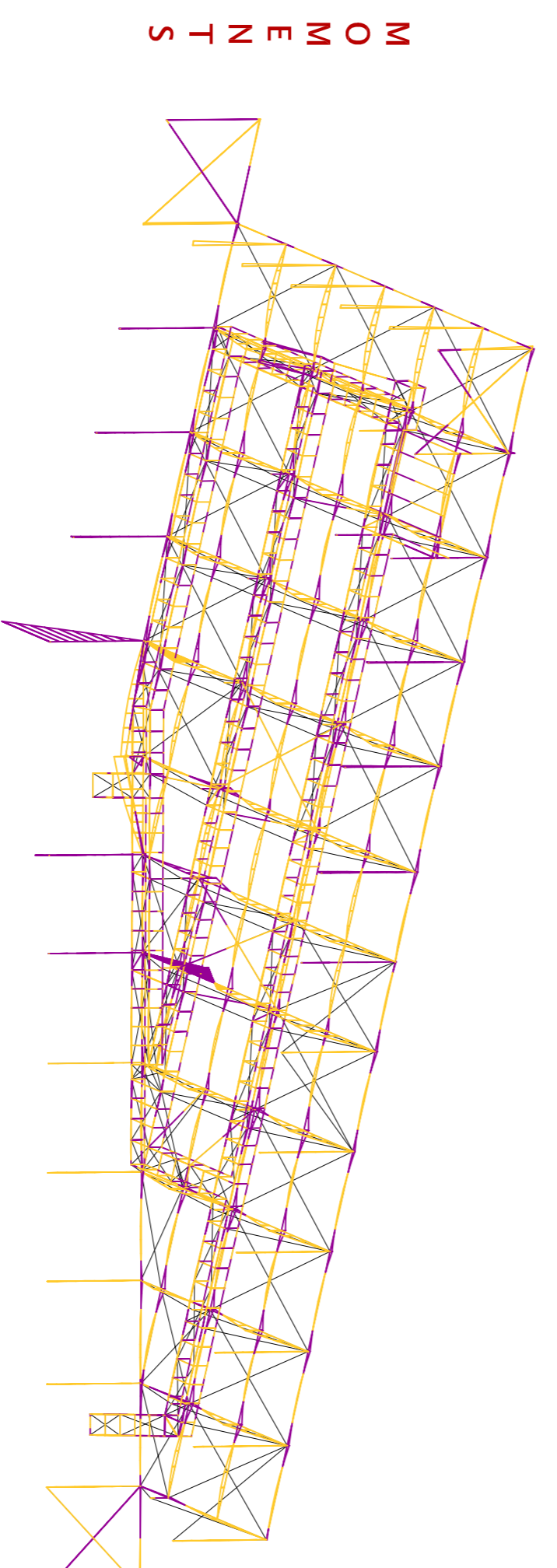
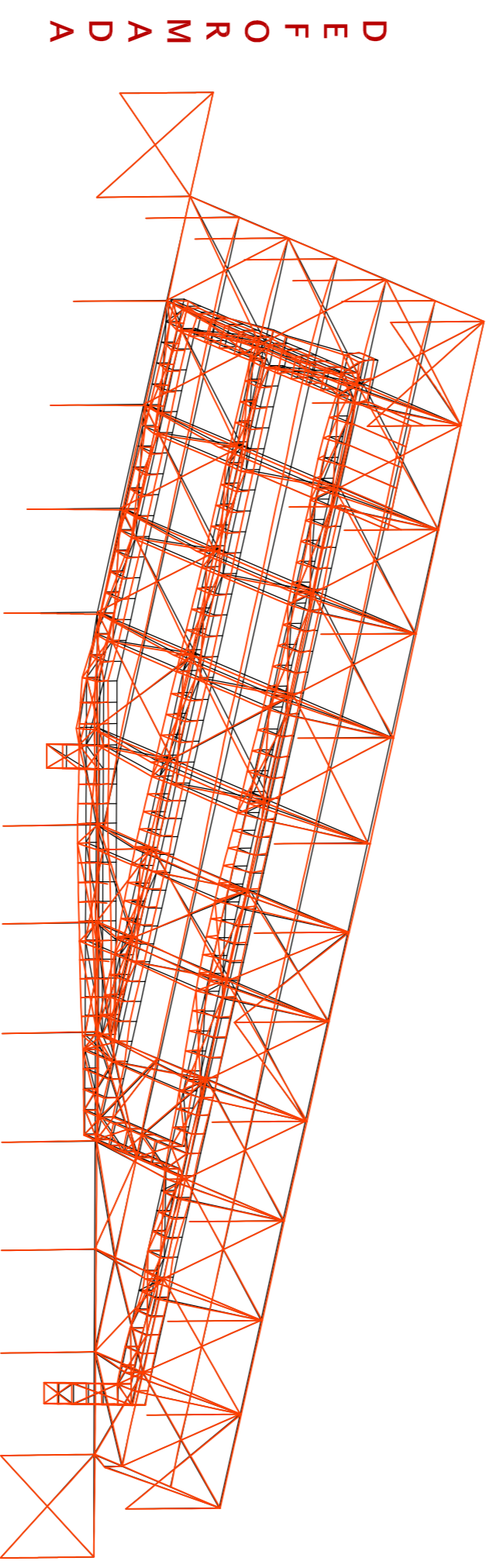
NOTA: S'aplicarà una contrateixa corresponent als valors del pes propi, càrregues permanents i pes propi del forjat col·laborant. El valor de la contrateixa s'indica a la planta.



COBERTA

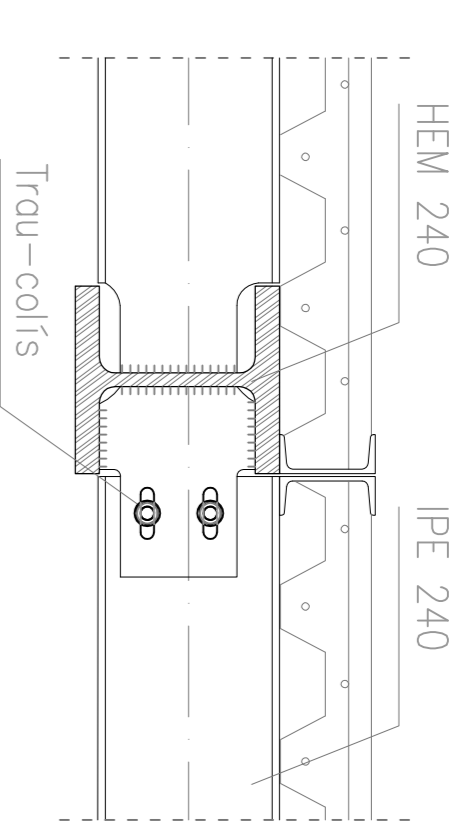


DIAGRAMES DESFORÇOS



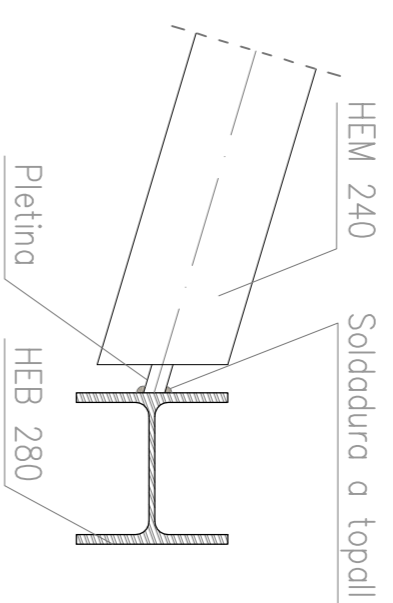
DETALLS

JUNTA DE DILATACIÓ



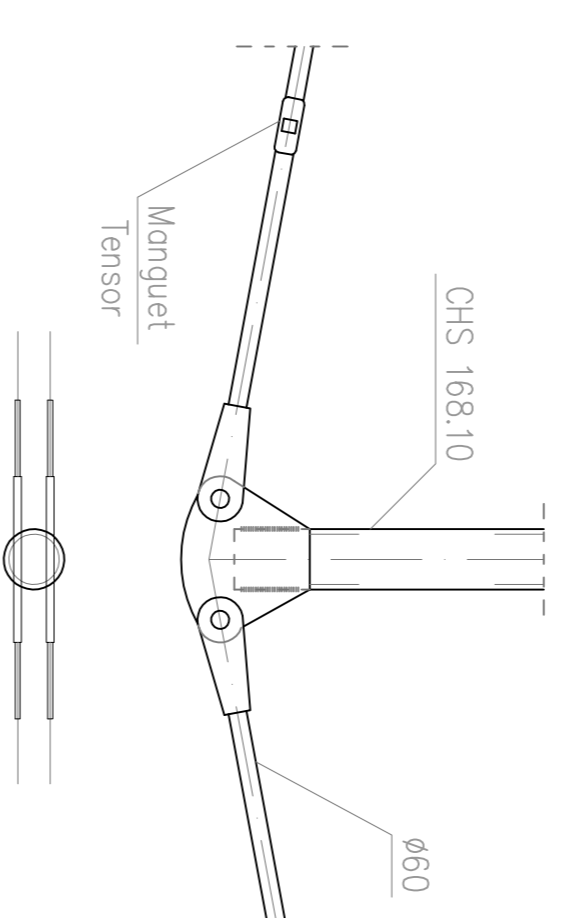
E: 1/10

UNIÓ BIGA FINK AMB PILAR METÀL·LIC



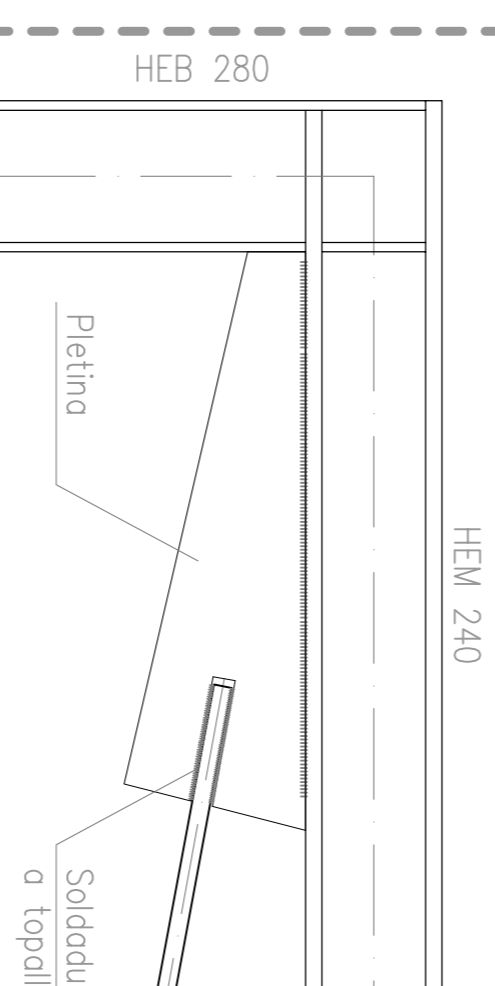
E: 1/15

DETALL FINK: UNIÓ MONTANT-TIRANTS



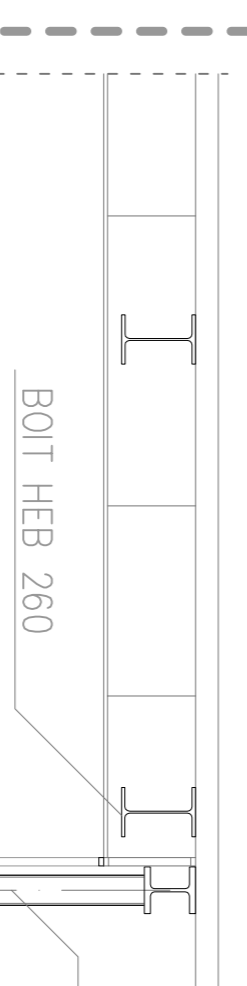
E: 1/15

DETALL FINK: UNIÓ TIRANTS-BIGA

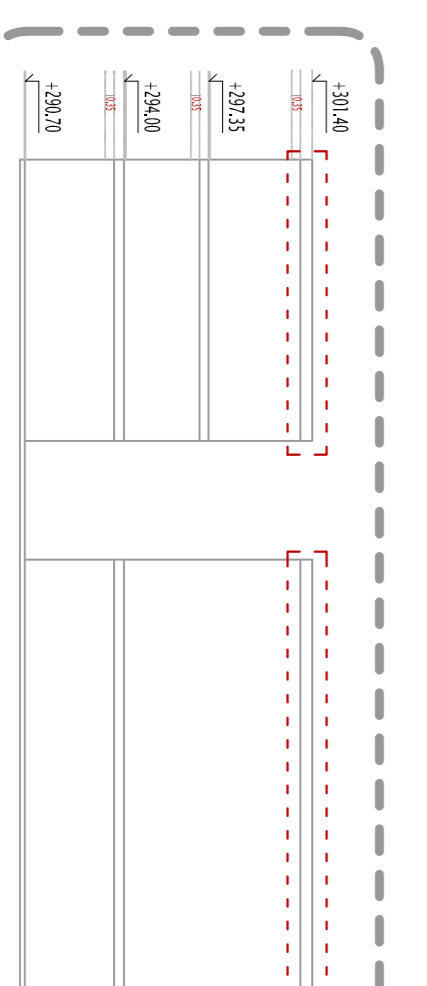


E: 1/15

DETALL TROBADA TIPOLOGIES



E: 1/40



E: 1/200

Estructura_Encavallades